

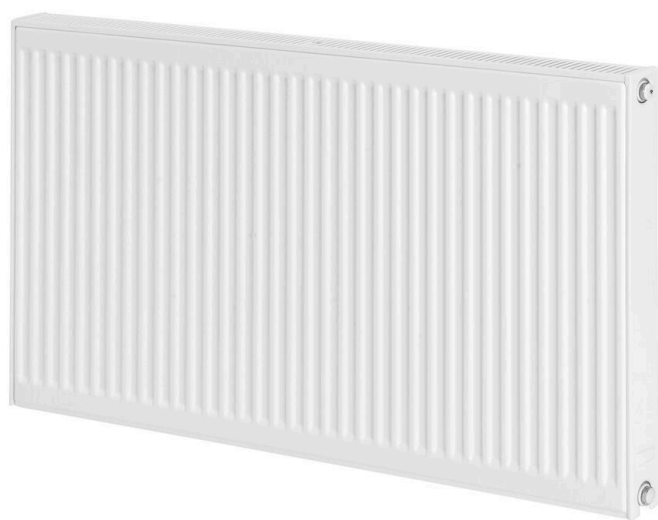


Fișă tehnică

2026-05-14

Compact

Radiator de înaltă presiune pentru diverse utilizări în clădiri



- ✓ **Rezistență ridicată la presiune**
- ✓ **Design estetic și atrăgător**
- ✓ **Instalare flexibilă**
- ✓ **Distribuție eficientă a căldurii**
- ✓ **Gama variată de culori disponibile**

Radiatoarele compact au o rezistență ridicată la presiune, fiind ideale pentru medii de încălzire dificile, cum ar fi instalațiile mari și clădirile conectate la încălzirea centralizată. Vin cu panouri laterale și grilaj superior pre-asamblate, garantând un finisaj estetic. Radiatorul este disponibil în alb RAL 9016, cu peste 70 de opțiuni de culoare la cerere. Distanțarea verticală a canalelor de apă de 33.3 mm asigură o distribuție eficientă a căldurii

**Domeniu de aplicare**

Potrivit pentru clădiri rezidențiale și comerciale care necesită setări de presiune ridicată de până la 10 bari. Ideal pentru clădiri cu mai multe etaje, sisteme de încălzire districtuală și instalații mai mari. Compatibil cu sisteme având temperaturi operaționale maxime de 110°C și prevăzut cu canale verticale de apă la distanța de 33.3 mm pentru distribuția eficientă a căldurii.

Dimensionare

Folosiți serviciul nostru de design pentru o selecție detaliată sau consultați broșura noastră pentru o

selecție rapidă.

Utilizare

Asigurați-vă că instalarea se face folosind suporturile de perete MCW-7 furnizate pentru stabilitate. Conexiunile radiatorului se fac prin 4 deschideri laterale G 1/2". Este necesară întreținerea regulată pentru a verifica performanța optimă. Parametrii operaționali maximi includ o presiune de lucru de 10 bari și o temperatură de funcționare de până la 110°C.



Specificații

| PROPRIETĂȚI | UNITATE | VALORI |
|--|---------|----------------|
| ETIM Class | | EC011022 |
| Material | | Oțel |
| Tip | | 11, 21, 22, 33 |
| Forma suprafeței | | Profilat |
| Presiune maximă de lucru | bar | 10 |
| Număr de conexiuni standard | | 4 |
| Putere termică conform laboratorului recunoscut EN 442 | | Da |
| Temperatura maximă de operare | °C | 110 |
| Culoare standard | | Da |
| Culoare | | Alb |
| Cod RAL | | 9016 |
| Grilă /protecție, laterală | | Da |
| Grilă /protecție, superioară | | Da |
| Valoarea luciului | | Lucios |
| Dimensiunea filetului (țoli) | | 1/2 inch |
| Conexiune filetată | | Filet interior |
| Cu conexiune într-un singur punct | | Da |
| Cu racord pentru aerisire | | Da |
| Cu ventil de aerisire | | Da |
| Cu opțiuni de golire/ scurgere | | Da |



Documente

| DOCUMENTE | TIPUL DOCUMENTULUI | LINK / ADRESA URL |
|--|--------------------|---|
| Catalog tehnic - Radiatoare panou, decorative, de baie si ventiloconvectoare | Brochure | https://asset.productmarketingcloud.com/api/assetstorage/3577_aeba8a24-faa1-4941-ac96-483732f0a7cf |
| Instrucțiuni de instalare Purmo Compact | TechDia | https://asset.productmarketingcloud.com/api/assetstorage/3577_2da398bb-5820-4a58-af2d-62333aa4e65e |



Resurse



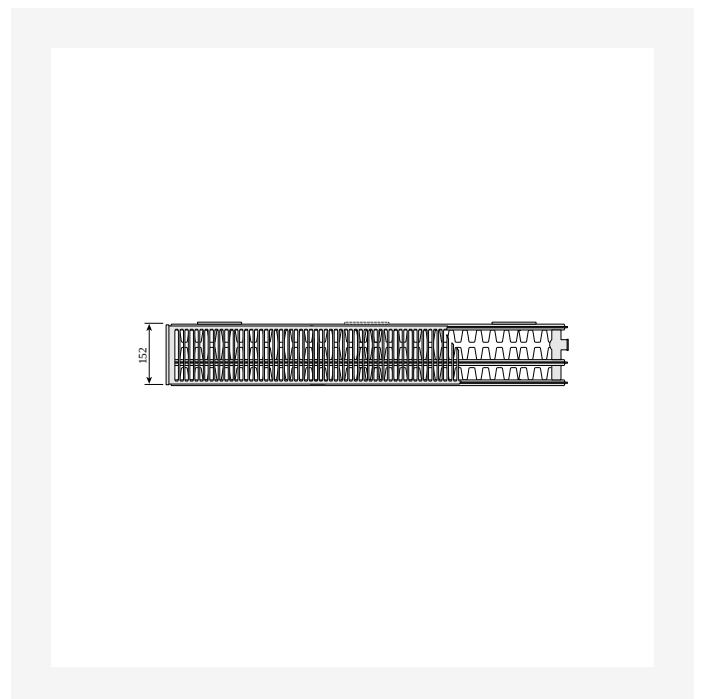
ProductImage - Purmo Compact, C, detail above.



ProductImage - Purmo Compact, C, product image 30 degrees.

| COMPACT (mm) | | | | |
|--------------|-----|------|----------------|------|
| | C11 | | C21s, C22, C33 | |
| A | a1 | a2 | a1 | a2 |
| 400-1600 | 117 | - | 133 | - |
| 1800 | 117 | 917 | 133 | 900 |
| 2000 | 117 | 1017 | 133 | 1000 |
| 2300 | 117 | 1150 | 133 | 1167 |
| 2600 | 117 | 1317 | 133 | 1300 |
| 3000 | 117 | 1517 | 133 | 1500 |

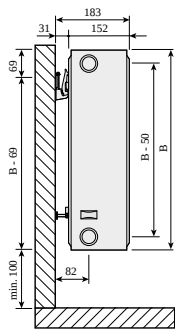
DimensionalDrawing - Instrucțiuni de instalare



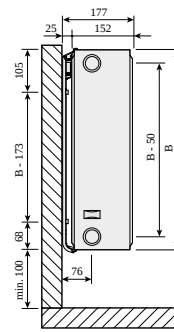
DimensionalDrawing - Tip 33



Resurse



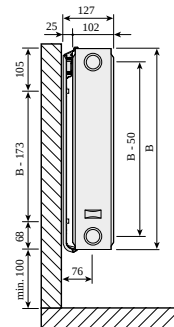
DimensionalDrawing - Compact type 33, side view with SSMS wall brackets



DimensionalDrawing - Compact, type 33, side view with Monclac wall brackets



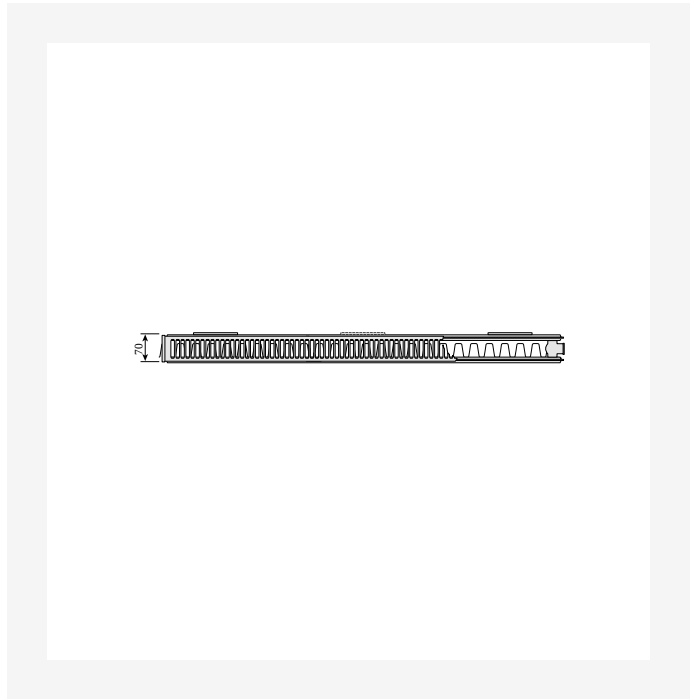
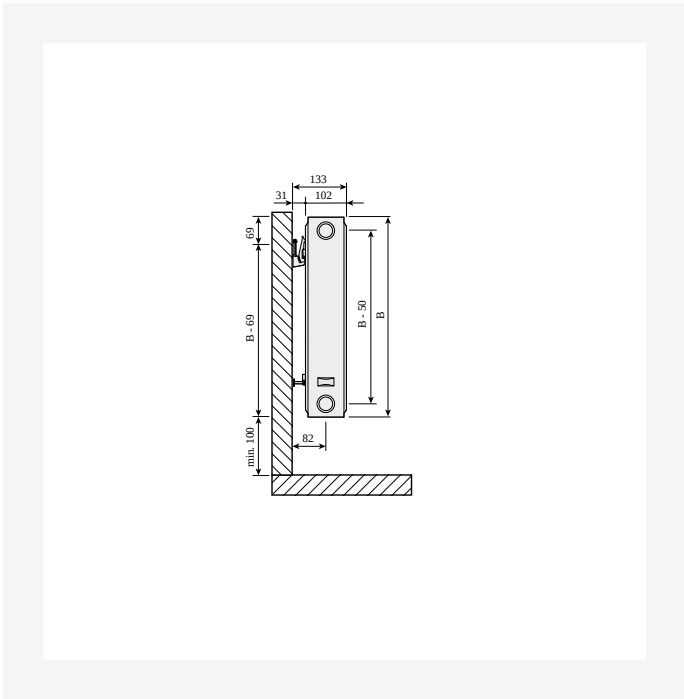
DimensionalDrawing - Tip 22



DimensionalDrawing - Compact, type 22, side view with Monclac wall brackets

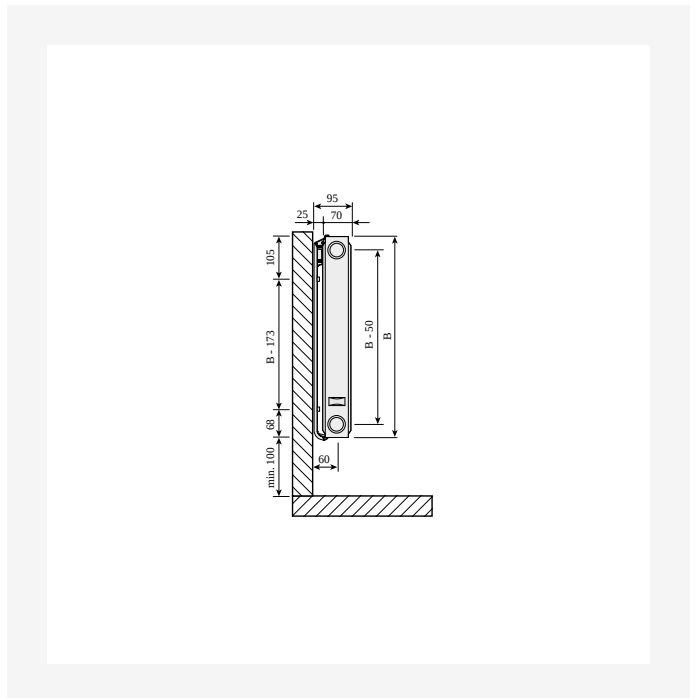
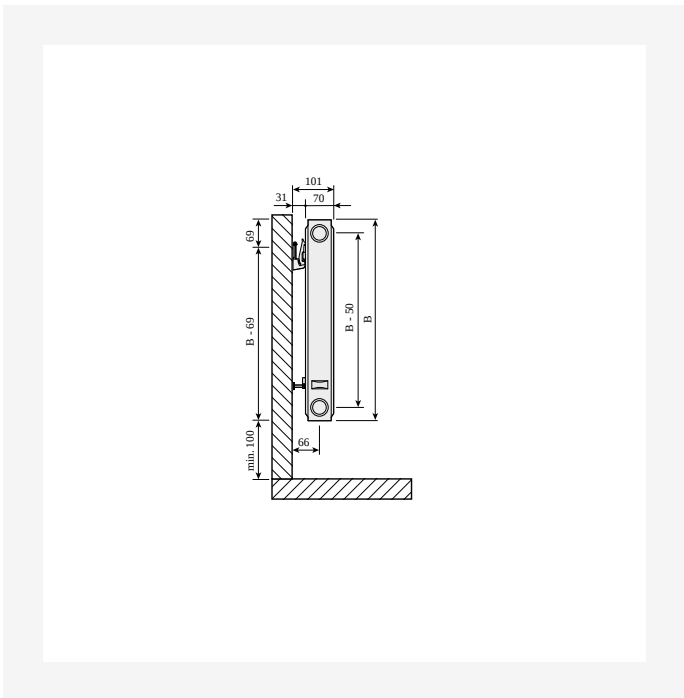


Resurse



DimensionalDrawing - Compact tip 22, vedere laterală cu suporturi SSMS de perete

DimensionalDrawing - Tip 21s

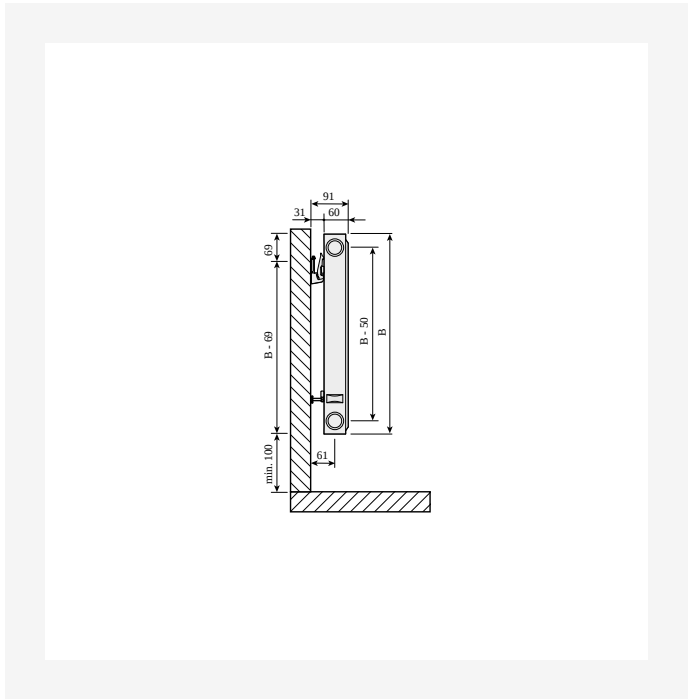
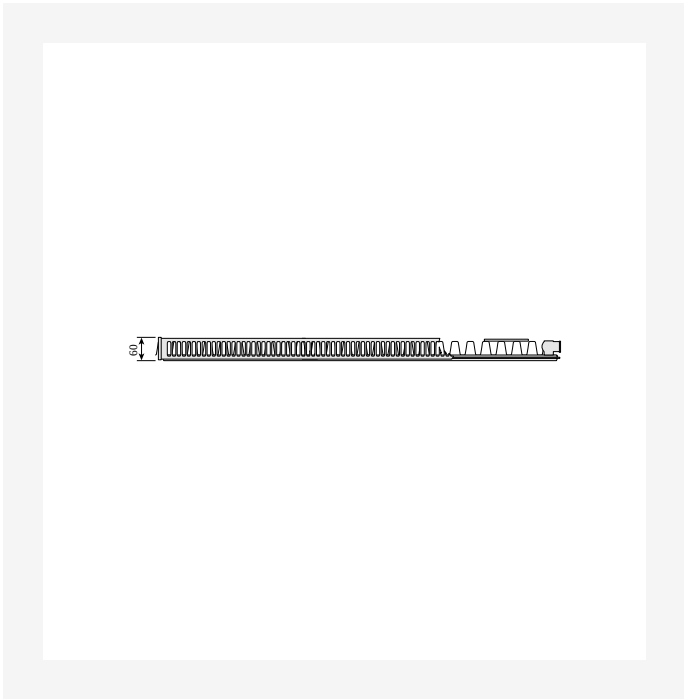


DimensionalDrawing - Compact tip 21, vedere laterală cu suporturi SSMS de perete

DimensionalDrawing - Compact, type 21, side view with Monclac wall brackets

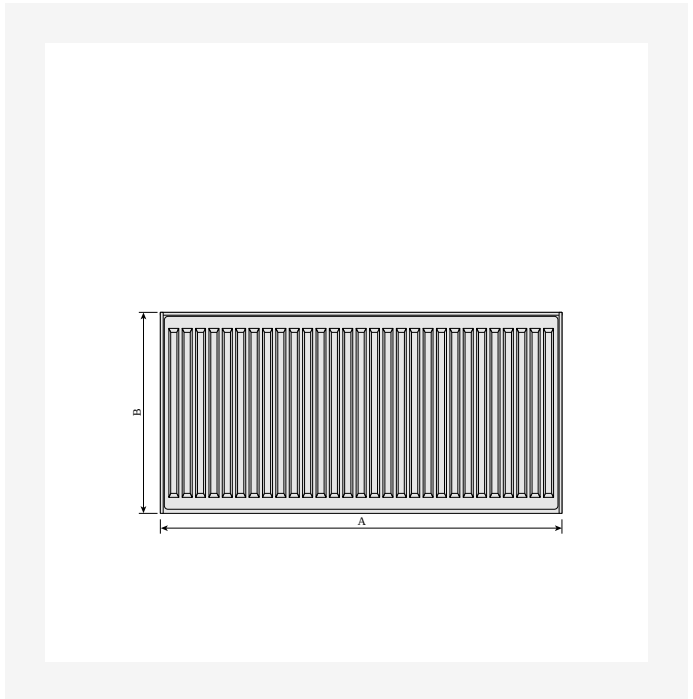
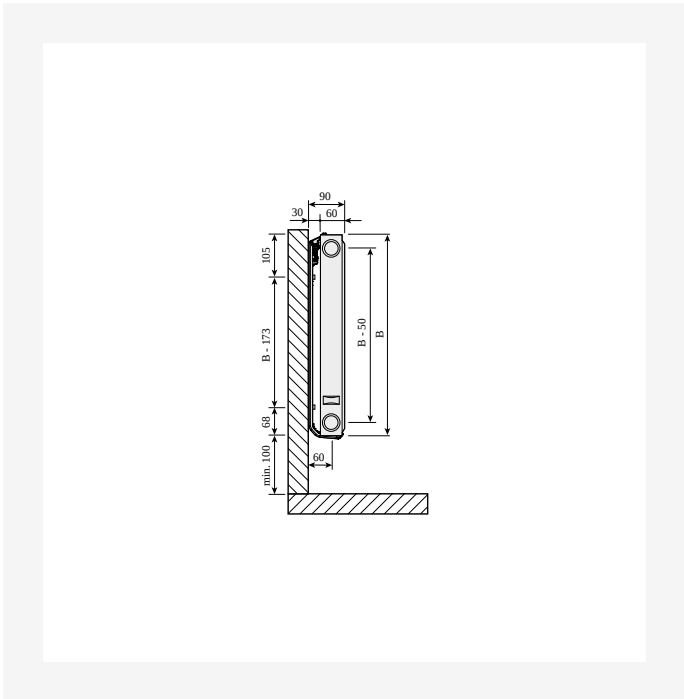


Resurse



DimensionalDrawing - Tip 11

DimensionalDrawing - Compact tip 11, vedere laterală cu SSMS suporturi de perete

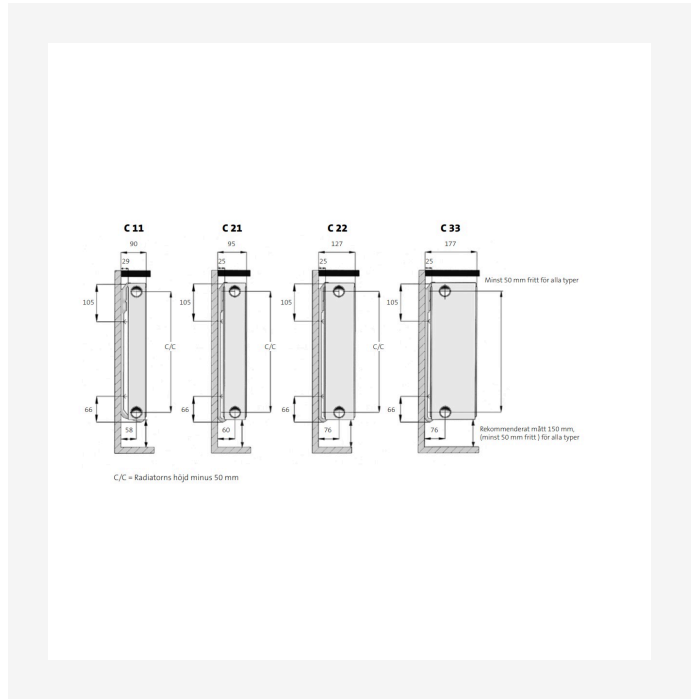
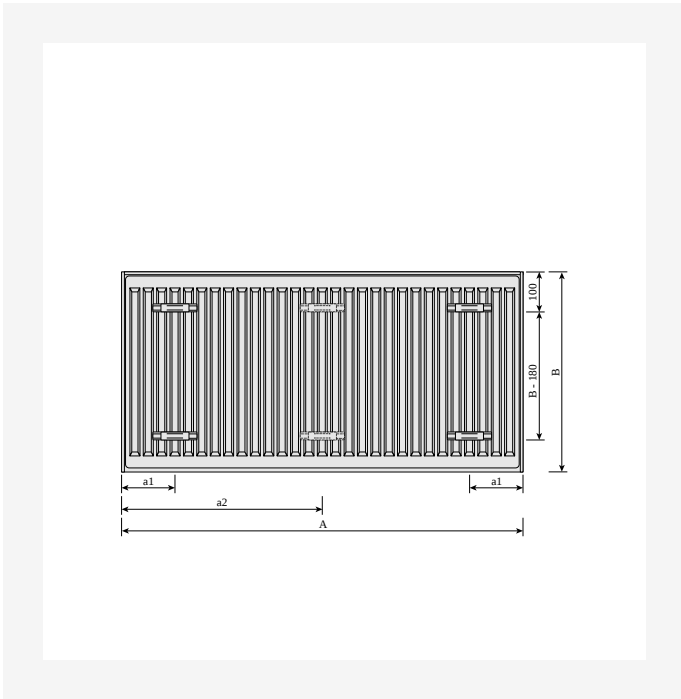


DimensionalDrawing - Compact, type 11, side view with Monclac wall brackets

DimensionalDrawing - Compact, vedere din fata

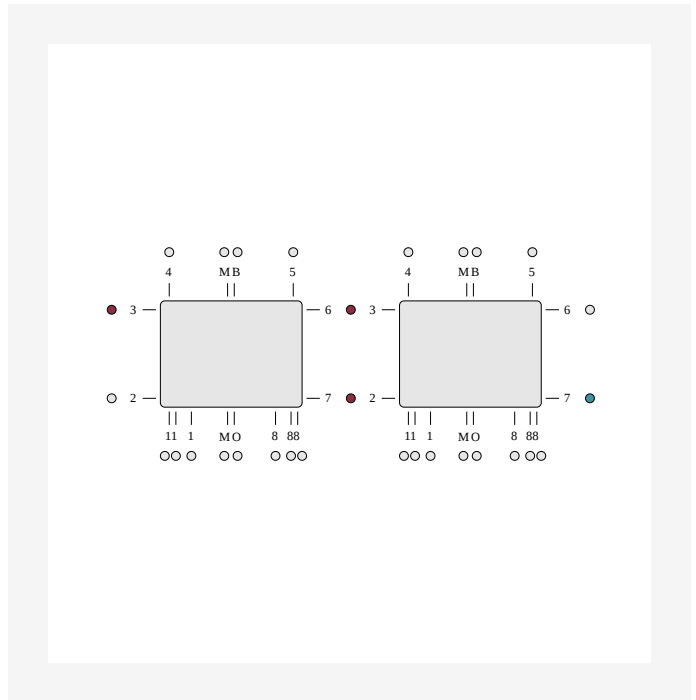
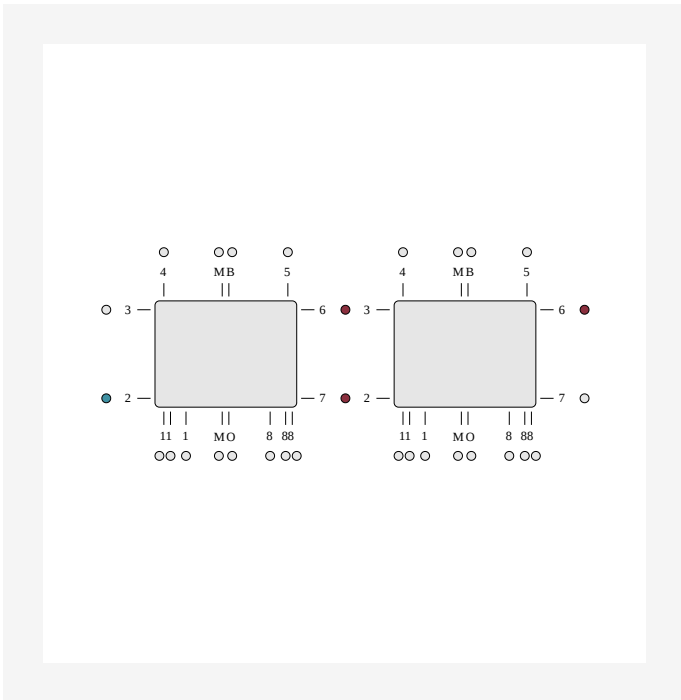


Resurse



DimensionalDrawing - Compact, vedere din spate

DimensionalDrawing - Instalare

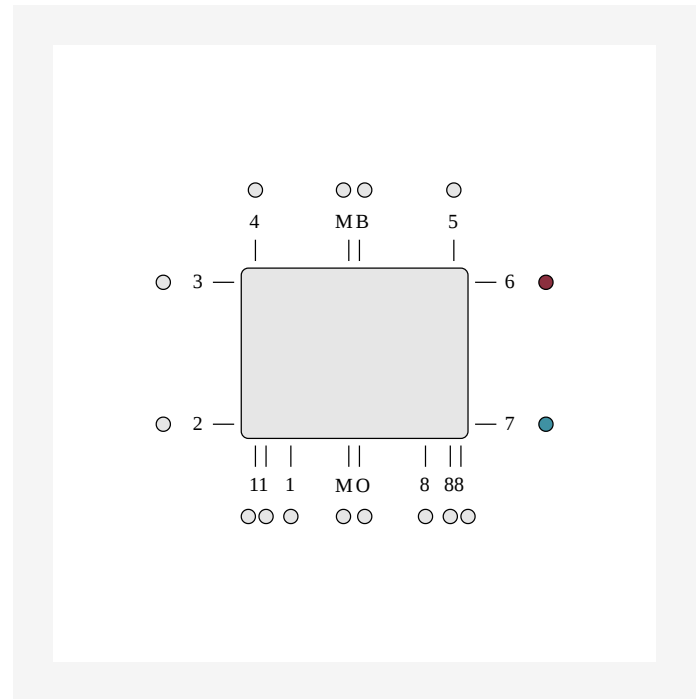
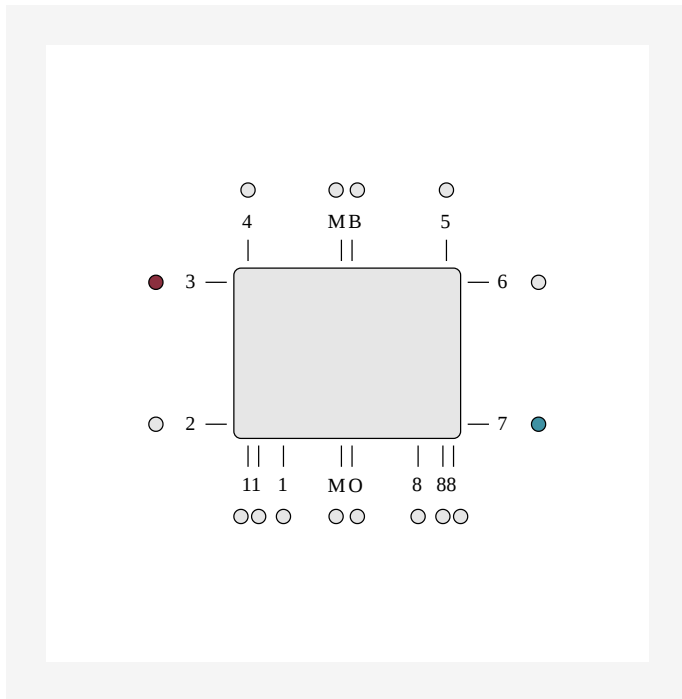


DimensionalDrawing - ETIM 62 Serial Horizontal connection

DimensionalDrawing - ETIM 37 Serial Horizontal connection

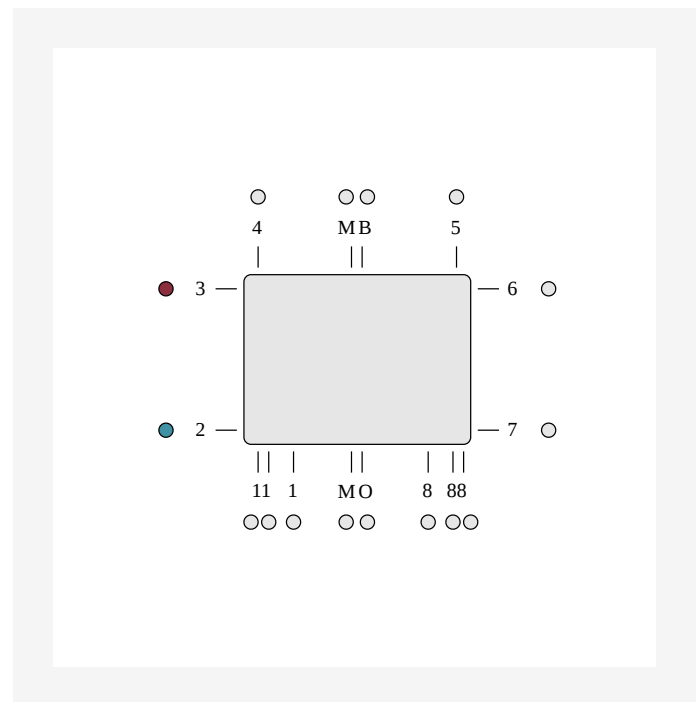
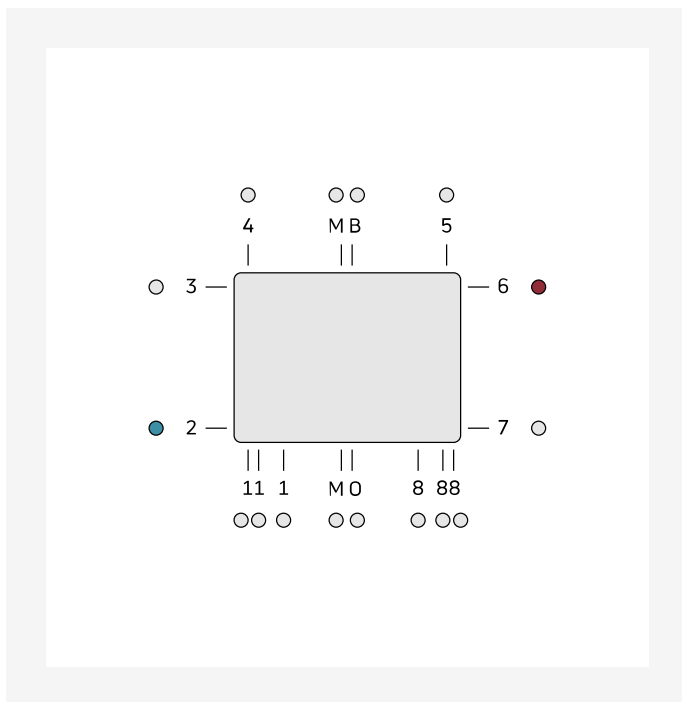


Resurse



DimensionalDrawing - Diagonal connection ETIM 37. Diagonal connection requires the use of an external valve. In the case of a diagonal connection, the bottom connections are plugged.

DimensionalDrawing - Side connection ETIM 67. Side connection requires the use of an external radiator coupling or valve. In the case of side connection, the bottom connections are plugged.



DimensionalDrawing - Diagonal connection ETIM 62. Diagonal connection requires the use of an external valve. In the case of a diagonal connection, the bottom connections are plugged.

DimensionalDrawing - Side connection ETIM 32. Side connection requires the use of an external radiator valve. In the case of side connection, the bottom connections are plugged.



Produse similare



Cap termostatic



Grilă superioară



Purmo Air



Set de aerisitor și dop



Vopsea pentru retușare



Laterale



Suporturi perete Monclac





300

| ÎNĂLȚIME 300 mm | LUNGIME | ADÂNCIME | NR. ARTICOL | EFFEKT (W) 45/35/20°C | EFFEKT (W) 55/45/20°C | EFFEKT (W) 75/65/20°C | VOLUM (L) | EXPONENT N | GREUTATE (KG) |
|--------------------|---------|----------|------------------|--------------------------|--------------------------|--------------------------|--------------|---------------|------------------|
| Tip 11 | | | | | | | | | |
| 400 | 60 | | F061103004010300 | 65 | 113 | 218 | 0.7 | 1.30 | 4.4 |
| 500 | 60 | | F061103005010300 | 81 | 141 | 273 | 0.8 | 1.30 | 5.1 |
| 600 | 60 | | F061103006010300 | 97 | 169 | 328 | 1.0 | 1.30 | 5.9 |
| 700 | 60 | | F061103007010300 | 113 | 197 | 382 | 1.2 | 1.30 | 6.7 |
| 800 | 60 | | F061103008010300 | 129 | 225 | 437 | 1.4 | 1.30 | 7.5 |
| 900 | 60 | | F061103009010300 | 146 | 253 | 491 | 1.5 | 1.30 | 8.3 |
| 1000 | 60 | | F061103010010300 | 162 | 281 | 546 | 1.7 | 1.30 | 9.2 |
| 1100 | 60 | | F061103011010300 | 178 | 309 | 601 | 1.9 | 1.30 | 10.0 |
| 1200 | 60 | | F061103012010300 | 194 | 338 | 655 | 2.0 | 1.30 | 1.6 |
| 1400 | 60 | | F061103014010300 | 226 | 394 | 764 | 2.4 | 1.30 | 12.2 |
| 1800 | 60 | | F061103018010300 | 291 | 506 | 983 | 3.1 | 1.30 | 15.4 |
| 2000 | 60 | | F061103020010300 | 323 | 563 | 1092 | 3.4 | 1.30 | 17.0 |
| 2300 | 60 | | F061103023010300 | 372 | 647 | 1256 | 3.9 | 1.30 | 19.4 |
| 2600 | 60 | | F061103026010300 | 420 | 731 | 1420 | 4.4 | 1.30 | 21.7 |
| 3000 | 60 | | F061103030010300 | 485 | 844 | 1638 | 5.1 | 1.30 | 24.9 |
| Tip 21 | | | | | | | | | |
| 400 | 70 | | F062103004010300 | 92 | 158 | 304 | 1.4 | 1.28 | 6.2 |
| 500 | 70 | | F062103005010300 | 115 | 198 | 381 | 1.7 | 1.28 | 7.4 |
| 600 | 70 | | F062103006010300 | 137 | 237 | 457 | 2.0 | 1.28 | 8.6 |
| 700 | 70 | | F062103007010300 | 160 | 277 | 533 | 2.4 | 1.28 | 10.0 |
| 800 | 70 | | F062103008010300 | 183 | 317 | 609 | 2.7 | 1.28 | 11.3 |
| 900 | 70 | | F062103009010300 | 206 | 356 | 685 | 3.1 | 1.28 | 12.3 |
| 1000 | 70 | | F062103010010300 | 229 | 396 | 761 | 3.4 | 1.28 | 13.6 |



300

| ÎNĂLȚIME 300 mm | LUNGIME | ADÂNCIME | NR. ARTICOL | EFFEKT (W) 45/35/20°C | EFFEKT (W) 55/45/20°C | EFFEKT (W) 75/65/20°C | VOLUM (L) | EXPONENT N | GREUTATE (KG) |
|--------------------|---------|----------|------------------|--------------------------|--------------------------|--------------------------|--------------|---------------|------------------|
| | 1100 | 70 | F062103011010300 | 252 | 435 | 837 | 3.7 | 1.28 | 14.8 |
| | 1400 | 70 | F062103014010300 | 321 | 554 | 1065 | 4.8 | 1.28 | 18.7 |
| | 1600 | 70 | F062103016010300 | 367 | 633 | 1218 | 5.4 | 1.28 | 21.1 |
| | 2000 | 70 | F062103020010300 | 458 | 791 | 1522 | 6.8 | 1.28 | 26.1 |
| | 2300 | 70 | F062103023010300 | 527 | 910 | 1750 | 7.8 | 1.28 | 30.0 |
| | 2600 | 70 | F062103026010300 | 596 | 1029 | 1979 | 8.8 | 1.28 | 33.7 |
| | 3000 | 70 | F062103030010300 | 687 | 1187 | 2283 | 10.2 | 1.28 | 38.7 |
| Tip 22 | | | | | | | | | |
| | 400 | 102 | F062203004010300 | 113 | 197 | 384 | 1.4 | 1.31 | 7.2 |
| | 500 | 102 | F062203005010300 | 141 | 246 | 481 | 1.7 | 1.31 | 8.5 |
| | 600 | 102 | F062203006010300 | 169 | 295 | 577 | 2.0 | 1.31 | 10.1 |
| | 700 | 102 | F062203007010300 | 197 | 345 | 673 | 2.4 | 1.31 | 11.4 |
| | 800 | 102 | F062203008010300 | 225 | 394 | 769 | 2.7 | 1.31 | 12.8 |
| | 900 | 102 | F062203009010300 | 253 | 443 | 865 | 3.1 | 1.31 | 14.2 |
| | 1000 | 102 | F062203010010300 | 282 | 492 | 961 | 3.4 | 1.31 | 15.6 |
| | 1100 | 102 | F062203011010300 | 310 | 542 | 1057 | 3.7 | 1.31 | 17.4 |
| | 1200 | 102 | F062203012010300 | 338 | 591 | 1153 | 4.1 | 1.31 | 18.5 |
| | 1400 | 102 | F062203014010300 | 394 | 689 | 1345 | 4.8 | 1.31 | 21.3 |
| | 1600 | 102 | F062203016010300 | 451 | 788 | 1538 | 5.4 | 1.31 | 24.2 |
| | 2000 | 102 | F062203020010300 | 563 | 985 | 1922 | 6.8 | 1.31 | 29.9 |
| | 2300 | 102 | F062203023010300 | 648 | 1132 | 2210 | 7.8 | 1.31 | 34.1 |
| | 2600 | 102 | F062203026010300 | 732 | 1280 | 2499 | 8.8 | 1.31 | 38.5 |
| | 3000 | 102 | F062203030010300 | 845 | 1477 | 2883 | 10.2 | 1.31 | 44.9 |
| Tip 33 | | | | | | | | | |
| | 400 | 152 | F063303004010300 | 157 | 275 | 539 | 2.0 | 1.31 | 1.3 |



300

| ÎNĂLȚIME 300 mm | LUNGIME | ADÂNCIME | NR. ARTICOL | EFFEKT (W) 45/35/20°C | EFFEKT (W) 55/45/20°C | EFFEKT (W) 75/65/20°C | VOLUM (L) | EXPONENT N | GREUTATE (KG) |
|--------------------|---------|----------|------------------|--------------------------|--------------------------|--------------------------|--------------|---------------|------------------|
| 500 | 152 | 152 | F063303005010300 | 196 | 344 | 674 | 2.5 | 1.31 | 12.4 |
| 600 | 152 | 152 | F063303006010300 | 236 | 413 | 808 | 3.1 | 1.31 | 14.5 |
| 700 | 152 | 152 | F063303007010300 | 275 | 482 | 943 | 3.6 | 1.31 | 16.7 |
| 800 | 152 | 152 | F063303008010300 | 314 | 551 | 1078 | 4.1 | 1.31 | 18.8 |
| 900 | 152 | 152 | F063303009010300 | 354 | 620 | 1212 | 4.6 | 1.31 | 2.9 |
| 1000 | 152 | 152 | F063303010010300 | 393 | 688 | 1347 | 5.1 | 1.31 | 23.5 |
| 1100 | 152 | 152 | F063303011010300 | 432 | 757 | 1482 | 5.6 | 1.31 | 25.2 |
| 1200 | 152 | 152 | F063303012010300 | 472 | 826 | 1616 | 6.1 | 1.31 | 27.3 |
| 1400 | 152 | 152 | F063303014010300 | 550 | 964 | 1886 | 7.1 | 1.31 | 31.6 |
| 1600 | 152 | 152 | F063303016010300 | 629 | 1101 | 2155 | 8.2 | 1.31 | 35.8 |
| 1800 | 152 | 152 | F063303018010300 | 707 | 1239 | 2425 | 9.2 | 1.31 | 4.7 |
| 2000 | 152 | 152 | F063303020010300 | 786 | 1377 | 2694 | 10.2 | 1.31 | 44.3 |
| 2300 | 152 | 152 | F063303023010300 | 904 | 1583 | 3098 | 11.7 | 1.31 | 5.7 |
| 3000 | 152 | 152 | F063303030010300 | 1179 | 2065 | 4041 | 15.3 | 1.31 | 65.6 |



400

| ÎNĂLȚIME 400 mm | LUNGIME | ADÂNCIME | NR. ARTICOL | EFFEKT (W) 45/35/20°C | EFFEKT (W) 55/45/20°C | EFFEKT (W) 75/65/20°C | VOLUM (L) | EXPONENT N | GREUTATE (KG) |
|--------------------|---------|----------|------------------|--------------------------|--------------------------|--------------------------|--------------|---------------|------------------|
| Tip 11 | | | | | | | | | |
| 400 | 60 | | F061104004010300 | 84 | 146 | 284 | 0.9 | 1.30 | 5.5 |
| 500 | 60 | | F061104005010300 | 105 | 183 | 356 | 1.1 | 1.30 | 6.5 |
| 600 | 60 | | F061104006010300 | 126 | 219 | 427 | 1.3 | 1.30 | 7.6 |
| 800 | 60 | | F061104008010300 | 168 | 292 | 569 | 1.8 | 1.30 | 9.7 |
| 900 | 60 | | F061104009010300 | 189 | 329 | 640 | 2.0 | 1.30 | 1.8 |
| 1000 | 60 | | F061104010010300 | 210 | 366 | 711 | 2.2 | 1.30 | 11.8 |
| 1100 | 60 | | F061104011010300 | 231 | 402 | 782 | 2.4 | 1.30 | 12.9 |
| 1200 | 60 | | F061104012010300 | 252 | 439 | 853 | 2.6 | 1.30 | 14.0 |
| 1400 | 60 | | F061104014010300 | 294 | 512 | 995 | 3.1 | 1.30 | 16.1 |
| 1600 | 60 | | F061104016010300 | 335 | 585 | 1138 | 3.5 | 1.30 | 18.2 |
| 1800 | 60 | | F061104018010300 | 377 | 658 | 1280 | 4.0 | 1.30 | 2.4 |
| 2000 | 60 | | F061104020010300 | 419 | 731 | 1422 | 4.4 | 1.30 | 22.5 |
| 2300 | 60 | | F061104023010300 | 482 | 841 | 1635 | 5.1 | 1.30 | 25.7 |
| 2600 | 60 | | F061104026010300 | 545 | 950 | 1849 | 5.7 | 1.30 | 28.9 |
| 3000 | 60 | | F061104030010300 | 629 | 1097 | 2133 | 6.6 | 1.30 | 33.2 |
| Tip 21 | | | | | | | | | |
| 400 | 70 | | F062104004010300 | 115 | 199 | 385 | 1.8 | 1.29 | 7.7 |
| 500 | 70 | | F062104005010300 | 143 | 249 | 482 | 2.3 | 1.29 | 9.4 |
| 600 | 70 | | F062104006010300 | 172 | 298 | 578 | 2.7 | 1.29 | 11.1 |
| 700 | 70 | | F062104007010300 | 200 | 348 | 674 | 3.1 | 1.29 | 12.8 |
| 800 | 70 | | F062104008010300 | 229 | 398 | 770 | 3.6 | 1.29 | 14.5 |
| 900 | 70 | | F062104009010300 | 258 | 448 | 867 | 4.0 | 1.29 | 16.2 |
| 1000 | 70 | | F062104010010300 | 286 | 497 | 963 | 4.5 | 1.29 | 17.9 |
| 1100 | 70 | | F062104011010300 | 315 | 547 | 1059 | 5.0 | 1.29 | 19.6 |



400

| ÎNĂLȚIME 400 mm | LUNGIME | ADÂNCIME | NR. ARTICOL | EFFEKT (W) 45/35/20°C | EFFEKT (W) 55/45/20°C | EFFEKT (W) 75/65/20°C | VOLUM (L) | EXPONENT N | GREUTATE (KG) |
|--------------------|---------|----------|------------------|--------------------------|--------------------------|--------------------------|--------------|---------------|------------------|
| | 1400 | 70 | F062104014010300 | 401 | 696 | 1348 | 6.3 | 1.29 | 24.6 |
| | 1600 | 70 | F062104016010300 | 458 | 796 | 1541 | 7.2 | 1.29 | 28.3 |
| | 1800 | 70 | F062104018010300 | 515 | 895 | 1733 | 8.1 | 1.29 | 31.4 |
| | 2000 | 70 | F062104020010300 | 573 | 994 | 1926 | 9.0 | 1.29 | 34.8 |
| | 2600 | 70 | F062104026010300 | 744 | 1293 | 2504 | 11.7 | 1.29 | 44.9 |
| | 3000 | 70 | F062104030010300 | 859 | 1492 | 2889 | 13.5 | 1.29 | 51.7 |
| Tip 22 | 400 | 102 | F062204004010300 | 142 | 249 | 488 | 1.8 | 1.32 | 9.2 |
| | 500 | 102 | F062204005010300 | 177 | 311 | 611 | 2.3 | 1.32 | 11.3 |
| | 600 | 102 | F062204006010300 | 213 | 374 | 733 | 2.7 | 1.32 | 13.3 |
| | 700 | 102 | F062204007010300 | 248 | 436 | 855 | 3.1 | 1.32 | 15.0 |
| | 800 | 102 | F062204008010300 | 284 | 498 | 977 | 3.6 | 1.32 | 16.9 |
| | 900 | 102 | F062204009010300 | 319 | 560 | 1099 | 4.0 | 1.32 | 18.8 |
| | 1000 | 102 | F062204010010300 | 355 | 623 | 1221 | 4.5 | 1.32 | 2.7 |
| | 1100 | 102 | F062204011010300 | 390 | 685 | 1343 | 5.0 | 1.32 | 22.6 |
| | 1200 | 102 | F062204012010300 | 426 | 747 | 1465 | 5.4 | 1.32 | 24.6 |
| | 1600 | 102 | F062204016010300 | 568 | 996 | 1954 | 7.2 | 1.32 | 32.3 |
| | 1800 | 102 | F062204018010300 | 639 | 1121 | 2198 | 8.1 | 1.32 | 36.1 |
| | 2000 | 102 | F062204020010300 | 710 | 1245 | 2442 | 9.0 | 1.32 | 40.0 |
| | 2300 | 102 | F062204023010300 | 816 | 1432 | 2808 | 10.3 | 1.32 | 45.7 |
| | 2600 | 102 | F062204026010300 | 923 | 1619 | 3175 | 11.7 | 1.32 | 51.6 |
| | 3000 | 102 | F062204030010300 | 1064 | 1868 | 3663 | 13.5 | 1.32 | 59.2 |
| Tip 33 | 500 | 152 | F063304005010300 | 245 | 432 | 850 | 3.4 | 1.33 | 16.4 |
| | 600 | 152 | F063304006010300 | 294 | 518 | 1019 | 4.0 | 1.33 | 19.2 |



400

| ÎNĂLȚIME 400 mm | LUNGIME | ADÂNCIME | NR. ARTICOL | EFFEKT (W) 45/35/20°C | EFFEKT (W) 55/45/20°C | EFFEKT (W) 75/65/20°C | VOLUM (L) | EXPONENT N | GREUTATE (KG) |
|--------------------|---------|----------|------------------|--------------------------|--------------------------|--------------------------|--------------|---------------|------------------|
| 700 | 152 | | F063304007010300 | 343 | 604 | 1189 | 4.7 | 1.33 | 22.1 |
| 800 | 152 | | F063304008010300 | 392 | 691 | 1359 | 5.4 | 1.33 | 25.0 |
| 900 | 152 | | F063304009010300 | 441 | 777 | 1529 | 6.0 | 1.33 | 27.9 |
| 1100 | 152 | | F063304011010300 | 539 | 950 | 1869 | 7.4 | 1.33 | 33.6 |
| 1200 | 152 | | F063304012010300 | 588 | 1036 | 2039 | 8.0 | 1.33 | 36.5 |
| 1400 | 152 | | F063304014010300 | 686 | 1209 | 2379 | 9.4 | 1.33 | 42.3 |
| 1600 | 152 | | F063304016010300 | 785 | 1381 | 2718 | 10.7 | 1.33 | 48.5 |
| 1800 | 152 | | F063304018010300 | 883 | 1554 | 3058 | 12.1 | 1.33 | 53.9 |
| 2000 | 152 | | F063304020010300 | 981 | 1726 | 3398 | 13.4 | 1.33 | 59.6 |
| 2300 | 152 | | F063304023010300 | 1128 | 1985 | 3908 | 15.4 | 1.33 | 68.2 |
| 2600 | 152 | | F063304026010300 | 1275 | 2244 | 4417 | 17.4 | 1.33 | 76.9 |
| 3000 | 152 | | F063304030010300 | 1471 | 2590 | 5097 | 20.1 | 1.33 | 88.4 |



450

| ÎNĂLȚIME 450 mm | LUNGIME | ADÂNCIME | NR. ARTICOL | EFFEKT (W) 45/35/20°C | EFFEKT (W) 55/45/20°C | EFFEKT (W) 75/65/20°C | VOLUM (L) | EXPONENT N | GREUTATE (KG) |
|--------------------|---------|----------|------------------|--------------------------|--------------------------|--------------------------|--------------|---------------|------------------|
| Tip 11 | | | | | | | | | |
| | 400 | 60 | F061104504010300 | 93 | 162 | 316 | 1.0 | 1.30 | 6.4 |
| | 500 | 60 | F061104505010300 | 116 | 203 | 395 | 1.3 | 1.30 | 7.6 |
| | 700 | 60 | F061104507010300 | 163 | 284 | 553 | 1.8 | 1.30 | 1.2 |
| | 800 | 60 | F061104508010300 | 186 | 325 | 632 | 2.0 | 1.30 | 11.4 |
| | 1000 | 60 | F061104510010300 | 232 | 406 | 790 | 2.5 | 1.30 | 14.0 |
| | 1100 | 60 | F061104511010300 | 256 | 446 | 869 | 2.8 | 1.30 | 15.2 |
| | 1400 | 60 | F061104514010300 | 325 | 568 | 1106 | 3.5 | 1.30 | 19.4 |
| | 1600 | 60 | F061104516010300 | 372 | 649 | 1264 | 4.0 | 1.30 | 21.5 |
| | 1800 | 60 | F061104518010300 | 418 | 730 | 1422 | 4.5 | 1.30 | 24.5 |
| | 2000 | 60 | F061104520010300 | 465 | 811 | 1580 | 5.0 | 1.30 | 26.6 |
| | 2300 | 60 | F061104523010300 | 535 | 933 | 1817 | 5.8 | 1.30 | 3.4 |
| | 2600 | 60 | F061104526010300 | 604 | 1055 | 2054 | 6.5 | 1.30 | 34.2 |
| | 3000 | 60 | F061104530010300 | 697 | 1217 | 2370 | 7.5 | 1.30 | 39.2 |
| Tip 21 | | | | | | | | | |
| | 400 | 70 | F062104504010300 | 125 | 218 | 424 | 2.0 | 1.30 | 9.3 |
| | 500 | 70 | F062104505010300 | 157 | 273 | 530 | 2.5 | 1.30 | 11.3 |
| | 600 | 70 | F062104506010300 | 188 | 327 | 636 | 3.0 | 1.30 | 13.4 |
| | 700 | 70 | F062104507010300 | 219 | 382 | 742 | 3.5 | 1.30 | 15.4 |
| | 800 | 70 | F062104508010300 | 250 | 436 | 848 | 4.0 | 1.30 | 17.4 |
| | 900 | 70 | F062104509010300 | 282 | 491 | 954 | 4.5 | 1.30 | 19.4 |
| | 1000 | 70 | F062104510010300 | 313 | 545 | 1060 | 5.0 | 1.30 | 21.4 |
| | 1100 | 70 | F062104511010300 | 344 | 600 | 1166 | 5.5 | 1.30 | 23.5 |
| | 1200 | 70 | F062104512010300 | 376 | 654 | 1272 | 6.0 | 1.30 | 25.5 |
| | 1400 | 70 | F062104514010300 | 438 | 764 | 1484 | 7.0 | 1.30 | 29.5 |



450

| ÎNĂLȚIME 450 mm | LUNGIME | ADÂNCIME | NR. ARTICOL | EFFEKT (W) 45/35/20°C | EFFEKT (W) 55/45/20°C | EFFEKT (W) 75/65/20°C | VOLUM (L) | EXPONENT N | GREUTATE (KG) |
|--------------------|---------|----------|------------------|--------------------------|--------------------------|--------------------------|--------------|---------------|------------------|
| | 1600 | 70 | F062104516010300 | 501 | 873 | 1696 | 8.0 | 1.30 | 33.6 |
| | 1800 | 70 | F062104518010300 | 564 | 982 | 1908 | 9.0 | 1.30 | 37.7 |
| | 2000 | 70 | F062104520010300 | 626 | 1091 | 2120 | 10.0 | 1.30 | 41.6 |
| | 2300 | 70 | F062104523010300 | 720 | 1254 | 2438 | 11.5 | 1.30 | 47.7 |
| | 2600 | 70 | F062104526010300 | 814 | 1418 | 2756 | 13.0 | 1.30 | 53.8 |
| Tip 22 | | | | | | | | | |
| | 400 | 102 | F062204504010300 | 156 | 274 | 539 | 2.0 | 1.32 | 1.6 |
| | 500 | 102 | F062204505010300 | 195 | 343 | 674 | 2.5 | 1.32 | 13.0 |
| | 600 | 102 | F062204506010300 | 234 | 411 | 808 | 3.0 | 1.32 | 15.3 |
| | 700 | 102 | F062204507010300 | 273 | 480 | 943 | 3.5 | 1.32 | 17.6 |
| | 800 | 102 | F062204508010300 | 312 | 548 | 1078 | 4.0 | 1.32 | 19.9 |
| | 900 | 102 | F062204509010300 | 351 | 617 | 1212 | 4.5 | 1.32 | 22.2 |
| | 1000 | 102 | F062204510010300 | 390 | 685 | 1347 | 5.0 | 1.32 | 24.5 |
| | 1100 | 102 | F062204511010300 | 429 | 754 | 1482 | 5.5 | 1.32 | 26.8 |
| | 1200 | 102 | F062204512010300 | 468 | 822 | 1616 | 6.0 | 1.32 | 29.1 |
| | 1400 | 102 | F062204514010300 | 546 | 960 | 1886 | 7.0 | 1.32 | 33.7 |
| | 1600 | 102 | F062204516010300 | 624 | 1097 | 2155 | 8.0 | 1.32 | 38.3 |
| | 1800 | 102 | F062204518010300 | 702 | 1234 | 2425 | 9.0 | 1.32 | 43.0 |
| | 2000 | 102 | F062204520010300 | 780 | 1371 | 2694 | 10.0 | 1.32 | 47.6 |
| | 2300 | 102 | F062204523010300 | 897 | 1576 | 3098 | 11.5 | 1.32 | 54.5 |
| | 2600 | 102 | F062204526010300 | 1014 | 1782 | 3502 | 13.0 | 1.32 | 61.4 |
| | 3000 | 102 | F062204530010300 | 1169 | 2056 | 4041 | 15.0 | 1.32 | 7.6 |
| Tip 33 | | | | | | | | | |
| | 400 | 152 | F063304504010300 | 215 | 379 | 748 | 3.0 | 1.33 | 15.8 |
| | 500 | 152 | F063304505010300 | 268 | 473 | 935 | 3.8 | 1.33 | 19.2 |



450

| ÎNĂLȚIME 450 mm | LUNGIME | ADÂNCIME | NR. ARTICOL | EFFEKT (W) 45/35/20°C | EFFEKT (W) 55/45/20°C | EFFEKT (W) 75/65/20°C | VOLUM (L) | EXPONENT N | GREUTATE (KG) |
|--------------------|---------|------------------|-------------|--------------------------|--------------------------|--------------------------|--------------|---------------|------------------|
| 600 | 152 | F063304506010300 | 322 | 568 | 1121 | 4.5 | 1.33 | 22.7 | |
| 700 | 152 | F063304507010300 | 376 | 663 | 1308 | 5.3 | 1.33 | 26.1 | |
| 900 | 152 | F063304509010300 | 483 | 852 | 1682 | 6.8 | 1.33 | 33.7 | |
| 1000 | 152 | F063304510010300 | 536 | 947 | 1869 | 7.5 | 1.33 | 36.5 | |
| 1100 | 152 | F063304511010300 | 590 | 1041 | 2056 | 8.3 | 1.33 | 39.9 | |
| 1200 | 152 | F063304512010300 | 644 | 1136 | 2243 | 9.0 | 1.33 | 43.3 | |
| 1600 | 152 | F063304516010300 | 858 | 1515 | 2990 | 12.0 | 1.33 | 57.1 | |
| 1800 | 152 | F063304518010300 | 966 | 1704 | 3364 | 13.5 | 1.33 | 64.1 | |
| 2000 | 152 | F063304520010300 | 1073 | 1894 | 3738 | 15.0 | 1.33 | 7.9 | |
| 2300 | 152 | F063304523010300 | 1234 | 2178 | 4299 | 17.3 | 1.33 | 81.2 | |
| 2600 | 152 | F063304526010300 | 1395 | 2462 | 4859 | 19.5 | 1.33 | 91.6 | |
| 3000 | 152 | F063304530010300 | 1609 | 2840 | 5607 | 22.5 | 1.33 | 107.4 | |



500

| ÎNĂLȚIME 500 mm | LUNGIME | ADÂNCIME | NR. ARTICOL | EFFEKT (W) 45/35/20°C | EFFEKT (W) 55/45/20°C | EFFEKT (W) 75/65/20°C | VOLUM (L) | EXPONENT N | GREUTATE (KG) |
|--------------------|---------|----------|------------------|--------------------------|--------------------------|--------------------------|--------------|---------------|------------------|
| Tip 11 | | | | | | | | | |
| | 400 | 60 | F061105004010300 | 102 | 178 | 347 | 1.1 | 1.31 | 6.5 |
| | 500 | 60 | F061105005010300 | 127 | 223 | 434 | 1.4 | 1.31 | 7.8 |
| | 600 | 60 | F061105006010300 | 153 | 267 | 521 | 1.6 | 1.31 | 9.2 |
| | 700 | 60 | F061105007010300 | 178 | 312 | 608 | 1.9 | 1.31 | 1.6 |
| | 800 | 60 | F061105008010300 | 204 | 356 | 694 | 2.2 | 1.31 | 12.0 |
| | 900 | 60 | F061105009010300 | 229 | 401 | 781 | 2.4 | 1.31 | 13.3 |
| | 1000 | 60 | F061105010010300 | 255 | 445 | 868 | 2.7 | 1.31 | 14.8 |
| | 1100 | 60 | F061105011010300 | 280 | 490 | 955 | 3.0 | 1.31 | 16.4 |
| | 1200 | 60 | F061105012010300 | 306 | 534 | 1042 | 3.2 | 1.31 | 17.5 |
| | 1400 | 60 | F061105014010300 | 357 | 623 | 1215 | 3.8 | 1.31 | 2.2 |
| | 1600 | 60 | F061105016010300 | 408 | 712 | 1389 | 4.3 | 1.31 | 22.9 |
| | 1800 | 60 | F061105018010300 | 459 | 801 | 1562 | 4.9 | 1.31 | 25.7 |
| | 2000 | 60 | F061105020010300 | 510 | 890 | 1736 | 5.4 | 1.31 | 28.4 |
| | 2300 | 60 | F061105023010300 | 586 | 1024 | 1996 | 6.2 | 1.31 | 32.6 |
| | 2600 | 60 | F061105026010300 | 663 | 1158 | 2257 | 7.0 | 1.31 | 36.7 |
| | 3000 | 60 | F061105030010300 | 765 | 1336 | 2604 | 8.1 | 1.31 | 43.0 |
| Tip 21 | | | | | | | | | |
| | 500 | 70 | F062105005010300 | 170 | 296 | 578 | 2.8 | 1.31 | 11.7 |
| | 600 | 70 | F062105006010300 | 204 | 356 | 694 | 3.3 | 1.31 | 13.8 |
| | 800 | 70 | F062105008010300 | 271 | 474 | 925 | 4.4 | 1.31 | 18.1 |
| | 900 | 70 | F062105009010300 | 305 | 533 | 1040 | 5.0 | 1.31 | 2.1 |
| | 1000 | 70 | F062105010010300 | 339 | 593 | 1156 | 5.5 | 1.31 | 22.2 |
| | 1100 | 70 | F062105011010300 | 373 | 652 | 1272 | 6.0 | 1.31 | 24.3 |
| | 1200 | 70 | F062105012010300 | 407 | 711 | 1387 | 6.6 | 1.31 | 26.4 |



500

| ÎNĂLȚIME 500 mm | LUNGIME | ADÂNCIME | NR. ARTICOL | EFFEKT (W) 45/35/20°C | EFFEKT (W) 55/45/20°C | EFFEKT (W) 75/65/20°C | VOLUM (L) | EXPONENT N | GREUTATE (KG) |
|--------------------|---------|----------|------------------|--------------------------|--------------------------|--------------------------|--------------|---------------|------------------|
| | 1400 | 70 | F062105014010300 | 475 | 830 | 1618 | 7.7 | 1.31 | 3.5 |
| | 1600 | 70 | F062105016010300 | 543 | 948 | 1850 | 8.8 | 1.31 | 34.7 |
| | 1800 | 70 | F062105018010300 | 611 | 1067 | 2081 | 9.9 | 1.31 | 38.9 |
| | 2000 | 70 | F062105020010300 | 679 | 1185 | 2312 | 11.0 | 1.31 | 43.9 |
| | 2300 | 70 | F062105023010300 | 780 | 1363 | 2659 | 12.7 | 1.31 | 49.4 |
| | 2600 | 70 | F062105026010300 | 882 | 1541 | 3006 | 14.3 | 1.31 | 55.6 |
| | 3000 | 70 | F062105030010300 | 1018 | 1778 | 3468 | 16.5 | 1.31 | 64.0 |

Tip 22

| | | | | | | | | | |
|--|------|-----|------------------|------|------|------|------|------|------|
| | 400 | 102 | F062205004010300 | 169 | 299 | 588 | 2.2 | 1.33 | 11.2 |
| | 500 | 102 | F062205005010300 | 212 | 373 | 735 | 2.8 | 1.33 | 13.7 |
| | 600 | 102 | F062205006010300 | 254 | 448 | 882 | 3.3 | 1.33 | 16.4 |
| | 700 | 102 | F062205007010300 | 297 | 522 | 1029 | 3.9 | 1.33 | 18.6 |
| | 800 | 102 | F062205008010300 | 339 | 597 | 1176 | 4.4 | 1.33 | 2.9 |
| | 900 | 102 | F062205009010300 | 381 | 672 | 1323 | 5.0 | 1.33 | 23.4 |
| | 1000 | 102 | F062205010010300 | 424 | 746 | 1470 | 5.5 | 1.33 | 25.8 |
| | 1100 | 102 | F062205011010300 | 466 | 821 | 1617 | 6.0 | 1.33 | 28.3 |
| | 1200 | 102 | F062205012010300 | 508 | 896 | 1764 | 6.6 | 1.33 | 3.6 |
| | 1400 | 102 | F062205014010300 | 593 | 1045 | 2058 | 7.7 | 1.33 | 35.5 |
| | 1600 | 102 | F062205016010300 | 678 | 1194 | 2352 | 8.8 | 1.33 | 4.3 |
| | 1800 | 102 | F062205018010300 | 763 | 1343 | 2646 | 9.9 | 1.33 | 45.2 |
| | 2000 | 102 | F062205020010300 | 847 | 1493 | 2940 | 11.0 | 1.33 | 51 |
| | 2300 | 102 | F062205023010300 | 974 | 1717 | 3381 | 12.7 | 1.33 | 57.3 |
| | 2600 | 102 | F062205026010300 | 1102 | 1940 | 3822 | 14.3 | 1.33 | 64.6 |
| | 3000 | 102 | F062205030010300 | 1271 | 2239 | 4410 | 16.5 | 1.33 | 74.3 |

Tip 33



500

| ÎNĂLȚIME 500 mm | LUNGIME | ADÂNCIME | NR. ARTICOL | EFFEKT (W) 45/35/20°C | EFFEKT (W) 55/45/20°C | EFFEKT (W) 75/65/20°C | VOLUM (L) | EXPONENT N | GREUTATE (KG) |
|--------------------|---------|------------------|-------------|--------------------------|--------------------------|--------------------------|--------------|---------------|------------------|
| 400 | 152 | F063305004010300 | 232 | 411 | 814 | 3.3 | 1.34 | 16.6 | |
| 600 | 152 | F063305006010300 | 349 | 617 | 1221 | 4.9 | 1.34 | 23.9 | |
| 700 | 152 | F063305007010300 | 407 | 719 | 1425 | 5.7 | 1.34 | 27.6 | |
| 800 | 152 | F063305008010300 | 465 | 822 | 1628 | 6.6 | 1.34 | 31.1 | |
| 900 | 152 | F063305009010300 | 523 | 925 | 1832 | 7.4 | 1.34 | 34.8 | |
| 1000 | 152 | F063305010010300 | 581 | 1028 | 2035 | 8.2 | 1.34 | 38.5 | |
| 1100 | 152 | F063305011010300 | 639 | 1131 | 2239 | 9.0 | 1.34 | 42.4 | |
| 1200 | 152 | F063305012010300 | 697 | 1233 | 2442 | 9.8 | 1.34 | 45.7 | |
| 1400 | 152 | F063305014010300 | 813 | 1439 | 2849 | 11.5 | 1.34 | 52.9 | |
| 1600 | 152 | F063305016010300 | 930 | 1645 | 3256 | 13.1 | 1.34 | 6.2 | |
| 1800 | 152 | F063305018010300 | 1046 | 1850 | 3663 | 14.8 | 1.34 | 67.5 | |
| 2000 | 152 | F063305020010300 | 1162 | 2056 | 4070 | 16.4 | 1.34 | 74.7 | |
| 2300 | 152 | F063305023010300 | 1336 | 2364 | 4681 | 18.9 | 1.34 | 85.6 | |
| 2600 | 152 | F063305026010300 | 1511 | 2672 | 5291 | 21.3 | 1.34 | 96.6 | |
| 3000 | 152 | F063305030010300 | 1743 | 3084 | 6105 | 24.6 | 1.34 | 111.9 | |



550

| ÎNĂLȚIME 550 mm | LUNGIME | ADÂNCIME | NR. ARTICOL | EFFEKT (W) 45/35/20°C | EFFEKT (W) 55/45/20°C | EFFEKT (W) 75/65/20°C | VOLUM (L) | EXPONENT N | GREUTATE (KG) |
|--------------------|---------|----------|------------------|--------------------------|--------------------------|--------------------------|--------------|---------------|------------------|
| Tip 11 | | | | | | | | | |
| | 400 | 60 | F061105504010300 | 111 | 193 | 378 | 1.2 | 1.31 | 7.3 |
| | 500 | 60 | F061105505010300 | 138 | 242 | 472 | 1.5 | 1.31 | 8.8 |
| | 600 | 60 | F061105506010300 | 166 | 290 | 566 | 1.8 | 1.31 | 1.2 |
| | 700 | 60 | F061105507010300 | 194 | 339 | 661 | 2.1 | 1.31 | 11.8 |
| | 800 | 60 | F061105508010300 | 221 | 387 | 755 | 2.4 | 1.31 | 13.2 |
| | 900 | 60 | F061105509010300 | 249 | 435 | 850 | 2.7 | 1.31 | 14.7 |
| | 1000 | 60 | F061105510010300 | 277 | 484 | 944 | 3.0 | 1.31 | 16.1 |
| | 1100 | 60 | F061105511010300 | 304 | 532 | 1038 | 3.3 | 1.31 | 17.6 |
| | 1200 | 60 | F061105512010300 | 332 | 580 | 1133 | 3.6 | 1.31 | 19.1 |
| | 1400 | 60 | F061105514010300 | 387 | 677 | 1322 | 4.2 | 1.31 | 22.5 |
| | 1600 | 60 | F061105516010300 | 443 | 774 | 1510 | 4.8 | 1.31 | 25.5 |
| | 1800 | 60 | F061105518010300 | 498 | 871 | 1699 | 5.4 | 1.31 | 28.0 |
| | 2000 | 60 | F061105520010300 | 553 | 967 | 1888 | 6.0 | 1.31 | 3.9 |
| | 2300 | 60 | F061105523010300 | 636 | 1112 | 2171 | 6.9 | 1.31 | 35.3 |
| | 3000 | 60 | F061105530010300 | 830 | 1451 | 2832 | 9.0 | 1.31 | 45.7 |
| Tip 21 | | | | | | | | | |
| | 500 | 70 | F062105505010300 | 182 | 319 | 625 | 3.0 | 1.31 | 12.8 |
| | 600 | 70 | F062105506010300 | 219 | 383 | 749 | 3.7 | 1.31 | 15.3 |
| | 700 | 70 | F062105507010300 | 255 | 447 | 874 | 4.3 | 1.31 | 17.7 |
| | 800 | 70 | F062105508010300 | 291 | 511 | 999 | 4.9 | 1.31 | 2.2 |
| | 900 | 70 | F062105509010300 | 328 | 574 | 1124 | 5.5 | 1.31 | 22.6 |
| | 1000 | 70 | F062105510010300 | 364 | 638 | 1249 | 6.1 | 1.31 | 25.6 |
| | 1100 | 70 | F062105511010300 | 401 | 702 | 1374 | 6.7 | 1.31 | 27.5 |
| | 1200 | 70 | F062105512010300 | 437 | 766 | 1499 | 7.3 | 1.31 | 30.0 |



550

| ÎNĂLȚIME 550 mm | LUNGIME | ADÂNCIME | NR. ARTICOL | EFFEKT (W) 45/35/20°C | EFFEKT (W) 55/45/20°C | EFFEKT (W) 75/65/20°C | VOLUM (L) | EXPONENT N | GREUTATE (KG) |
|--------------------|---------|----------|------------------|--------------------------|--------------------------|--------------------------|--------------|---------------|------------------|
| | 1400 | 70 | F062105514010300 | 510 | 893 | 1749 | 8.5 | 1.31 | 34.9 |
| | 1600 | 70 | F062105516010300 | 583 | 1021 | 1998 | 9.8 | 1.31 | 39.8 |
| | 1800 | 70 | F062105518010300 | 656 | 1149 | 2248 | 11.0 | 1.31 | 44.7 |
| | 2000 | 70 | F062105520010300 | 728 | 1276 | 2498 | 12.2 | 1.31 | 49.6 |
| | 2300 | 70 | F062105523010300 | 838 | 1468 | 2873 | 14.0 | 1.31 | 56.9 |
| | 2600 | 70 | F062105526010300 | 947 | 1659 | 3247 | 15.9 | 1.31 | 64.3 |
| | 3000 | 70 | F062105530010300 | 1093 | 1915 | 3747 | 18.3 | 1.31 | 74.9 |
| Tip 22 | | | | | | | | | |
| | 500 | 102 | F062205505010300 | 228 | 403 | 796 | 3.0 | 1.33 | 14.9 |
| | 600 | 102 | F062205506010300 | 274 | 484 | 955 | 3.7 | 1.33 | 17.8 |
| | 700 | 102 | F062205507010300 | 320 | 564 | 1114 | 4.3 | 1.33 | 2.5 |
| | 900 | 102 | F062205509010300 | 411 | 725 | 1432 | 5.5 | 1.33 | 26.0 |
| | 1000 | 102 | F062205510010300 | 457 | 806 | 1591 | 6.1 | 1.33 | 28.7 |
| | 1100 | 102 | F062205511010300 | 502 | 887 | 1750 | 6.7 | 1.33 | 31.5 |
| | 1200 | 102 | F062205512010300 | 548 | 967 | 1909 | 7.3 | 1.33 | 34.3 |
| | 1600 | 102 | F062205516010300 | 731 | 1289 | 2546 | 9.8 | 1.33 | 45.3 |
| | 1800 | 102 | F062205518010300 | 822 | 1451 | 2864 | 11.0 | 1.33 | 5.8 |
| | 2000 | 102 | F062205520010300 | 913 | 1612 | 3182 | 12.2 | 1.33 | 56.3 |
| | 2300 | 102 | F062205523010300 | 1050 | 1854 | 3659 | 14.0 | 1.33 | 64.6 |
| | 2600 | 102 | F062205526010300 | 1187 | 2095 | 4137 | 15.9 | 1.33 | 72.9 |
| Tip 33 | | | | | | | | | |
| | 400 | 152 | F063305504010300 | 250 | 443 | 879 | 3.6 | 1.34 | 18.0 |
| | 500 | 152 | F063305505010300 | 312 | 553 | 1099 | 4.5 | 1.34 | 22.2 |
| | 600 | 152 | F063305506010300 | 374 | 664 | 1318 | 5.4 | 1.34 | 26.6 |
| | 700 | 152 | F063305507010300 | 437 | 775 | 1538 | 6.3 | 1.34 | 31 |



550

| ÎNĂLȚIME 550 mm | LUNGIME | ADÂNCIME | NR. ARTICOL | EFFEKT (W) 45/35/20°C | EFFEKT (W) 55/45/20°C | EFFEKT (W) 75/65/20°C | VOLUM (L) | EXPONENT N | GREUTATE (KG) |
|--------------------|---------|----------|------------------|--------------------------|--------------------------|--------------------------|--------------|---------------|------------------|
| 800 | 152 | | F063305508010300 | 499 | 885 | 1758 | 7.2 | 1.34 | 34.2 |
| 900 | 152 | | F063305509010300 | 561 | 996 | 1977 | 8.1 | 1.34 | 38.3 |
| 1000 | 152 | | F063305510010300 | 624 | 1106 | 2197 | 9.0 | 1.34 | 42.3 |
| 1100 | 152 | | F063305511010300 | 686 | 1217 | 2417 | 9.9 | 1.34 | 46.4 |
| 1200 | 152 | | F063305512010300 | 749 | 1328 | 2636 | 10.8 | 1.34 | 5.5 |
| 1400 | 152 | | F063305514010300 | 873 | 1549 | 3076 | 12.6 | 1.34 | 58.6 |
| 1600 | 152 | | F063305516010300 | 998 | 1770 | 3515 | 14.4 | 1.34 | 66.7 |
| 1800 | 152 | | F063305518010300 | 1123 | 1992 | 3955 | 16.2 | 1.34 | 74.8 |
| 2000 | 152 | | F063305520010300 | 1248 | 2213 | 4394 | 18.0 | 1.34 | 83.0 |
| 2300 | 152 | | F063305523010300 | 1435 | 2545 | 5053 | 20.7 | 1.34 | 95.2 |
| 2600 | 152 | | F063305526010300 | 1622 | 2877 | 5712 | 23.4 | 1.34 | 109.4 |
| 3000 | 152 | | F063305530010300 | 1872 | 3319 | 6591 | 27.0 | 1.34 | 123.6 |



600

| ÎNĂLȚIME 600 mm | LUNGIME | ADÂNCIME | NR. ARTICOL | EFFEKT (W) 45/35/20°C | EFFEKT (W) 55/45/20°C | EFFEKT (W) 75/65/20°C | VOLUM (L) | EXPONENT N | GREUTATE (KG) |
|--------------------|---------|----------|------------------|--------------------------|--------------------------|--------------------------|--------------|---------------|------------------|
| Tip 11 | | | | | | | | | |
| | 400 | 60 | F061106004010300 | 119 | 208 | 407 | 1.3 | 1.31 | 7.9 |
| | 700 | 60 | F061106007010300 | 208 | 365 | 713 | 2.2 | 1.31 | 12.7 |
| | 800 | 60 | F061106008010300 | 238 | 417 | 814 | 2.6 | 1.31 | 14.4 |
| | 900 | 60 | F061106009010300 | 268 | 469 | 916 | 2.9 | 1.31 | 16.0 |
| | 1100 | 60 | F061106011010300 | 327 | 573 | 1120 | 3.5 | 1.31 | 19.2 |
| | 1400 | 60 | F061106014010300 | 417 | 729 | 1425 | 4.5 | 1.31 | 24.4 |
| | 1600 | 60 | F061106016010300 | 476 | 834 | 1629 | 5.1 | 1.31 | 27.3 |
| | 1800 | 60 | F061106018010300 | 536 | 938 | 1832 | 5.8 | 1.31 | 3.5 |
| | 2000 | 60 | F061106020010300 | 595 | 1042 | 2036 | 6.4 | 1.31 | 33.7 |
| | 2300 | 60 | F061106023010300 | 685 | 1198 | 2341 | 7.4 | 1.31 | 38.6 |
| | 2600 | 60 | F061106026010300 | 774 | 1354 | 2647 | 8.3 | 1.31 | 43.4 |
| | 3000 | 60 | F061106030010300 | 893 | 1563 | 3054 | 9.6 | 1.31 | 49.8 |
| Tip 21 | | | | | | | | | |
| | 400 | 70 | F062106004010300 | 155 | 273 | 536 | 2.6 | 1.32 | 11.5 |
| | 500 | 70 | F062106005010300 | 194 | 341 | 670 | 3.3 | 1.32 | 14.4 |
| | 600 | 70 | F062106006010300 | 233 | 409 | 804 | 4.0 | 1.32 | 16.6 |
| | 700 | 70 | F062106007010300 | 272 | 478 | 938 | 4.6 | 1.32 | 19.2 |
| | 800 | 70 | F062106008010300 | 311 | 546 | 1072 | 5.3 | 1.32 | 21.7 |
| | 900 | 70 | F062106009010300 | 349 | 614 | 1206 | 5.9 | 1.32 | 24.3 |
| | 1000 | 70 | F062106010010300 | 388 | 682 | 1340 | 6.6 | 1.32 | 26.8 |
| | 1100 | 70 | F062106011010300 | 427 | 751 | 1474 | 7.3 | 1.32 | 29.4 |
| | 1200 | 70 | F062106012010300 | 466 | 819 | 1608 | 7.9 | 1.32 | 31.9 |
| | 1400 | 70 | F062106014010300 | 544 | 955 | 1876 | 9.2 | 1.32 | 37.3 |
| | 1600 | 70 | F062106016010300 | 621 | 1092 | 2144 | 10.6 | 1.32 | 42.1 |



600

| ÎNĂLȚIME 600 mm | LUNGIME | ADÂNCIME | NR. ARTICOL | EFFEKT (W) 45/35/20°C | EFFEKT (W) 55/45/20°C | EFFEKT (W) 75/65/20°C | VOLUM (L) | EXPONENT N | GREUTATE (KG) |
|--------------------|---------|----------|------------------|--------------------------|--------------------------|--------------------------|--------------|---------------|------------------|
| | 2000 | 70 | F062106020010300 | 777 | 1365 | 2680 | 13.2 | 1.32 | 52.3 |
| | 2300 | 70 | F062106023010300 | 893 | 1569 | 3082 | 15.2 | 1.32 | 60.0 |
| | 2600 | 70 | F062106026010300 | 1009 | 1774 | 3484 | 17.2 | 1.32 | 67.6 |
| | 3000 | 70 | F062106030010300 | 1165 | 2047 | 4020 | 19.8 | 1.32 | 77.8 |
| Tip 22 | 400 | 102 | F062206004010300 | 195 | 346 | 684 | 2.6 | 1.34 | 13.8 |
| | 500 | 102 | F062206005010300 | 244 | 432 | 855 | 3.3 | 1.34 | 16.8 |
| | 600 | 102 | F062206006010300 | 293 | 518 | 1025 | 4.0 | 1.34 | 19.6 |
| | 700 | 102 | F062206007010300 | 342 | 605 | 1196 | 4.6 | 1.34 | 22.6 |
| | 800 | 102 | F062206008010300 | 391 | 691 | 1367 | 5.3 | 1.34 | 25.5 |
| | 900 | 102 | F062206009010300 | 440 | 777 | 1538 | 5.9 | 1.34 | 28.4 |
| | 1000 | 102 | F062206010010300 | 488 | 864 | 1709 | 6.6 | 1.34 | 31.4 |
| | 1100 | 102 | F062206011010300 | 537 | 950 | 1880 | 7.3 | 1.34 | 34.3 |
| | 1200 | 102 | F062206012010300 | 586 | 1037 | 2051 | 7.9 | 1.34 | 37.2 |
| | 1400 | 102 | F062206014010300 | 684 | 1209 | 2393 | 9.2 | 1.34 | 43.9 |
| | 1600 | 102 | F062206016010300 | 782 | 1382 | 2734 | 10.6 | 1.34 | 49.0 |
| | 1800 | 102 | F062206018010300 | 879 | 1555 | 3076 | 11.9 | 1.34 | 54.9 |
| | 2000 | 102 | F062206020010300 | 977 | 1728 | 3418 | 13.2 | 1.34 | 67 |
| | 2300 | 102 | F062206023010300 | 1124 | 1987 | 3931 | 15.2 | 1.34 | 69.5 |
| | 2600 | 102 | F062206026010300 | 1270 | 2246 | 4443 | 17.2 | 1.34 | 78.3 |
| | 3000 | 102 | F062206030010300 | 1465 | 2591 | 5127 | 19.8 | 1.34 | 90.0 |
| Tip 33 | 400 | 152 | F063306004010300 | 266 | 473 | 942 | 3.9 | 1.35 | 2.8 |
| | 600 | 152 | F063306006010300 | 399 | 710 | 1414 | 5.9 | 1.35 | 28.9 |
| | 700 | 152 | F063306007010300 | 466 | 828 | 1649 | 6.9 | 1.35 | 33.3 |



600

| ÎNĂLȚIME 600 mm | LUNGIME | ADÂNCIME | NR. ARTICOL | EFFEKT (W) 45/35/20°C | EFFEKT (W) 55/45/20°C | EFFEKT (W) 75/65/20°C | VOLUM (L) | EXPONENT N | GREUTATE (KG) |
|--------------------|---------|----------|------------------|--------------------------|--------------------------|--------------------------|--------------|---------------|------------------|
| 800 | 152 | 152 | F063306008010300 | 532 | 946 | 1885 | 7.8 | 1.35 | 37.6 |
| 900 | 152 | 152 | F063306009010300 | 599 | 1065 | 2120 | 8.8 | 1.35 | 42.2 |
| 1000 | 152 | 152 | F063306010010300 | 665 | 1183 | 2356 | 9.8 | 1.35 | 46.4 |
| 1100 | 152 | 152 | F063306011010300 | 732 | 1301 | 2592 | 10.8 | 1.35 | 5.9 |
| 1200 | 152 | 152 | F063306012010300 | 798 | 1420 | 2827 | 11.8 | 1.35 | 55.2 |
| 1600 | 152 | 152 | F063306016010300 | 1065 | 1893 | 3770 | 15.7 | 1.35 | 72.8 |
| 1800 | 152 | 152 | F063306018010300 | 1198 | 2129 | 4241 | 17.6 | 1.35 | 81.5 |
| 2000 | 152 | 152 | F063306020010300 | 1331 | 2366 | 4712 | 19.6 | 1.35 | 9.4 |
| 2300 | 152 | 152 | F063306023010300 | 1530 | 2721 | 5419 | 22.5 | 1.35 | 105.5 |
| 2600 | 152 | 152 | F063306026010300 | 1730 | 3076 | 6126 | 25.5 | 1.35 | 116.7 |
| 3000 | 152 | 152 | F063306030010300 | 1996 | 3549 | 7068 | 29.4 | 1.35 | 134.3 |



900

| ÎNĂLȚIME 900 mm | LUNGIME | ADÂNCIME | NR. ARTICOL | EFFEKT (W) 45/35/20°C | EFFEKT (W) 55/45/20°C | EFFEKT (W) 75/65/20°C | VOLUM (L) | EXPONENT N | GREUTATE (KG) |
|--------------------|---------|----------|------------------|--------------------------|--------------------------|--------------------------|--------------|---------------|------------------|
| Tip 11 | | | | | | | | | |
| | 400 | 60 | F061109004010300 | 166 | 291 | 571 | 1.8 | 1.32 | 11.9 |
| | 500 | 60 | F061109005010300 | 208 | 364 | 714 | 2.3 | 1.32 | 14.3 |
| | 600 | 60 | F061109006010300 | 249 | 437 | 856 | 2.7 | 1.32 | 16.8 |
| | 700 | 60 | F061109007010300 | 291 | 510 | 999 | 3.1 | 1.32 | 19.2 |
| | 800 | 60 | F061109008010300 | 332 | 583 | 1142 | 3.6 | 1.32 | 21.7 |
| | 900 | 60 | F061109009010300 | 374 | 655 | 1284 | 4.0 | 1.32 | 24.2 |
| | 1000 | 60 | F061109010010300 | 415 | 728 | 1427 | 4.5 | 1.32 | 26.7 |
| | 1100 | 60 | F061109011010300 | 457 | 801 | 1570 | 5.0 | 1.32 | 29.2 |
| | 1400 | 60 | F061109014010300 | 581 | 1019 | 1998 | 6.3 | 1.32 | 36.6 |
| | 1600 | 60 | F061109016010300 | 664 | 1165 | 2283 | 7.2 | 1.32 | 41.6 |
| | 1800 | 60 | F061109018010300 | 747 | 1311 | 2569 | 8.1 | 1.32 | 46.5 |
| | 2000 | 60 | F061109020010300 | 830 | 1456 | 2854 | 9.0 | 1.32 | 51.5 |
| | 2300 | 60 | F061109023010300 | 955 | 1675 | 3282 | 10.3 | 1.32 | 58.9 |
| | 2600 | 60 | F061109026010300 | 1079 | 1893 | 3710 | 11.7 | 1.32 | 66.4 |
| | 3000 | 60 | F061109030010300 | 1245 | 2185 | 4281 | 13.5 | 1.32 | 76.3 |
| Tip 21 | | | | | | | | | |
| | 400 | 70 | F062109004010300 | 212 | 376 | 744 | 3.6 | 1.34 | 16.7 |
| | 600 | 70 | F062109006010300 | 318 | 563 | 1117 | 5.4 | 1.34 | 24.3 |
| | 700 | 70 | F062109007010300 | 371 | 657 | 1303 | 6.3 | 1.34 | 28.6 |
| | 800 | 70 | F062109008010300 | 424 | 751 | 1489 | 7.2 | 1.34 | 31.8 |
| | 900 | 70 | F062109009010300 | 477 | 845 | 1675 | 8.1 | 1.34 | 35.6 |
| | 1000 | 70 | F062109010010300 | 530 | 939 | 1861 | 9.0 | 1.34 | 39.5 |
| | 1100 | 70 | F062109011010300 | 583 | 1033 | 2047 | 9.9 | 1.34 | 43.2 |
| | 1400 | 70 | F062109014010300 | 742 | 1315 | 2605 | 12.6 | 1.34 | 54.5 |



900

| ÎNĂLȚIME 900 mm | LUNGIME | ADÂNCIME | NR. ARTICOL | EFFEKT (W) 45/35/20°C | EFFEKT (W) 55/45/20°C | EFFEKT (W) 75/65/20°C | VOLUM (L) | EXPONENT N | GREUTATE (KG) |
|--------------------|---------|----------|------------------|--------------------------|--------------------------|--------------------------|--------------|---------------|------------------|
| | 1800 | 70 | F062109018010300 | 955 | 1690 | 3350 | 16.2 | 1.34 | 69.6 |
| | 2000 | 70 | F062109020010300 | 1061 | 1878 | 3722 | 18.0 | 1.34 | 77.2 |
| | 2300 | 70 | F062109023010300 | 1220 | 2160 | 4280 | 20.7 | 1.34 | 88.5 |
| | 3000 | 70 | F062109030010300 | 1591 | 2817 | 5583 | 27.0 | 1.34 | 115.0 |
| Tip 22 | | | | | | | | | |
| | 400 | 102 | F062209004010300 | 268 | 478 | 955 | 3.6 | 1.36 | 19.8 |
| | 500 | 102 | F062209005010300 | 335 | 597 | 1194 | 4.5 | 1.36 | 24.2 |
| | 600 | 102 | F062209006010300 | 402 | 717 | 1433 | 5.4 | 1.36 | 28.7 |
| | 700 | 102 | F062209007010300 | 469 | 836 | 1672 | 6.3 | 1.36 | 33.2 |
| | 800 | 102 | F062209008010300 | 536 | 956 | 1910 | 7.2 | 1.36 | 37.7 |
| | 900 | 102 | F062209009010300 | 603 | 1075 | 2149 | 8.1 | 1.36 | 42.2 |
| | 1100 | 102 | F062209011010300 | 737 | 1314 | 2627 | 9.9 | 1.36 | 51.2 |
| | 1200 | 102 | F062209012010300 | 804 | 1433 | 2866 | 10.8 | 1.36 | 55.7 |
| | 1400 | 102 | F062209014010300 | 938 | 1672 | 3343 | 12.6 | 1.36 | 64.7 |
| | 1600 | 102 | F062209016010300 | 1072 | 1911 | 3821 | 14.4 | 1.36 | 73.7 |
| | 2000 | 102 | F062209020010300 | 1339 | 2389 | 4776 | 18.0 | 1.36 | 91.6 |
| | 2300 | 102 | F062209023010300 | 1540 | 2747 | 5492 | 20.7 | 1.36 | 107.2 |
| | 2600 | 102 | F062209026010300 | 1741 | 3106 | 6209 | 23.4 | 1.36 | 118.7 |
| | 3000 | 102 | F062209030010300 | 2009 | 3583 | 7164 | 27.0 | 1.36 | 136.6 |
| Tip 33 | | | | | | | | | |
| | 400 | 152 | F063309004010300 | 364 | 651 | 1304 | 5.3 | 1.36 | 28.7 |
| | 600 | 152 | F063309006010300 | 547 | 976 | 1956 | 8.0 | 1.36 | 42.9 |
| | 700 | 152 | F063309007010300 | 638 | 1139 | 2282 | 9.3 | 1.36 | 48.8 |
| | 800 | 152 | F063309008010300 | 729 | 1302 | 2608 | 10.6 | 1.36 | 55.5 |
| | 900 | 152 | F063309009010300 | 820 | 1465 | 2934 | 12.0 | 1.36 | 62.3 |



900

| ÎNĂLȚIME 900 mm | LUNGIME | ADÂNCIME | NR. ARTICOL | EFFEKT (W) 45/35/20°C | EFFEKT (W) 55/45/20°C | EFFEKT (W) 75/65/20°C | VOLUM (L) | EXPONENT N | GREUTATE (KG) |
|--------------------|---------|----------|------------------|--------------------------|--------------------------|--------------------------|--------------|---------------|------------------|
| 1000 | 152 | | F063309010010300 | 911 | 1627 | 3260 | 13.0 | 1.36 | 69.0 |
| 1100 | 152 | | F063309011010300 | 1002 | 1790 | 3586 | 14.6 | 1.36 | 75.6 |
| 1200 | 152 | | F063309012010300 | 1093 | 1953 | 3912 | 16.0 | 1.36 | 82.0 |
| 1400 | 152 | | F063309014010300 | 1275 | 2278 | 4564 | 19.0 | 1.36 | 96.0 |
| 1600 | 152 | | F063309016010300 | 1457 | 2604 | 5216 | 21.3 | 1.36 | 111.3 |
| 1800 | 152 | | F063309018010300 | 1640 | 2929 | 5868 | 23.9 | 1.36 | 122.6 |
| 2000 | 152 | | F063309020010300 | 1822 | 3255 | 6520 | 26.6 | 1.36 | 136.0 |
| 2300 | 152 | | F063309023010300 | 2095 | 3743 | 7498 | 30.6 | 1.36 | 156.8 |
| 2600 | 152 | | F063309026010300 | 2368 | 4231 | 8476 | 34.6 | 1.36 | 176.2 |
| 3000 | 152 | | F063309030010300 | 2733 | 4882 | 9780 | 39.9 | 1.36 | 207.0 |