



Fișă tehnică

2026-04-01

Compact

Radiator de înaltă presiune pentru diverse utilizări în clădiri



- ✓ Rezistență ridicată la presiune
- ✓ Design estetic și atrăgător
- ✓ Instalare flexibilă
- ✓ Distribuție eficientă a căldurii
- ✓ Gama variată de culori disponibile

Radiatoarele compact au o rezistență ridicată la presiune, fiind ideale pentru medii de încălzire dificile, cum ar fi instalațiile mari și clădirile conectate la încălzirea centralizată. Vin cu panouri laterale și grilaj superior pre-asamblate, garantând un finisaj estetic. Radiatorul este disponibil în alb RAL 9016, cu peste 70 de opțiuni de culoare la cerere. Distanțarea verticală a canalelor de apă de 33.3 mm asigură o distribuție eficientă a căldurii



Domeniu de aplicare

Potrivit pentru clădiri rezidențiale și comerciale care necesită setări de presiune ridicată de până la 10 bari. Ideal pentru clădiri cu mai multe etaje, sisteme de încălzire districtuală și instalații mai mari. Compatibil cu sisteme având temperaturi operaționale maxime de 110°C și prevăzut cu canale verticale de apă la distanța de 33.3 mm pentru distribuția eficientă a căldurii.

Dimensionare

Folosiți serviciul nostru de design pentru o selecție detaliată sau consultați broșura noastră pentru o selecție rapidă.

Utilizare

Asigurați-vă că instalarea se face folosind suporturile de perete MCW-7 furnizate pentru stabilitate. Conexiunile radiatorului se fac prin 4 deschideri laterale G 1/2". Este necesară întreținerea regulată pentru a verifica performanța optimă. Parametrii operaționali maximi includ o presiune de lucru de 10 bari și o temperatură de funcționare de până la 110°C.



Specificații

PROPRIETĂȚI	UNITATE	VALORI
ETIM Class		EC011022 - Radiator panel (hidronic)
Material		Oțel
Tip		11, 21, 22, 33
Forma suprafeței		Profilat
Presiune maximă de lucru	Pressure (bar)	10
Număr de conexiuni standard		4
Putere termică conform laboratorului recunoscut EN 442		Da
Culoare standard		Da
Culoare		Alb
Grilă /protecție, laterală		Da
Grilă /protecție, superioară		Da
Cod RAL		9016
Valoarea luciului		Lucios
Dimensiunea filetelui (țoli)		1/2 inch
Conexiune filetată		Filet interior
Cu conexiune într-un singur punct		Da
Cu racord pentru aerisire		Da
Cu ventil de aerisire		Da
Cu opțiune de golire/ scurgere		Da



Documente

DOCUMENTE	TIPUL DOCUMENTULUI	LINK / ADRESA URL
Catalog tehnic - Radiatoare panou, decorative, de baie si ventiloconvectoare	Broșură	https://asset.productmarketingcloud.com/api/assetstorage/3577_6d4f4cea-bede-4142-ae03-963b40b8b294
Instrucțiuni de instalare Purmo Compact	Diagramă tehnică	https://asset.productmarketingcloud.com/api/assetstorage/3577_2da398bb-5820-4a58-af2d-62333aa4e65e



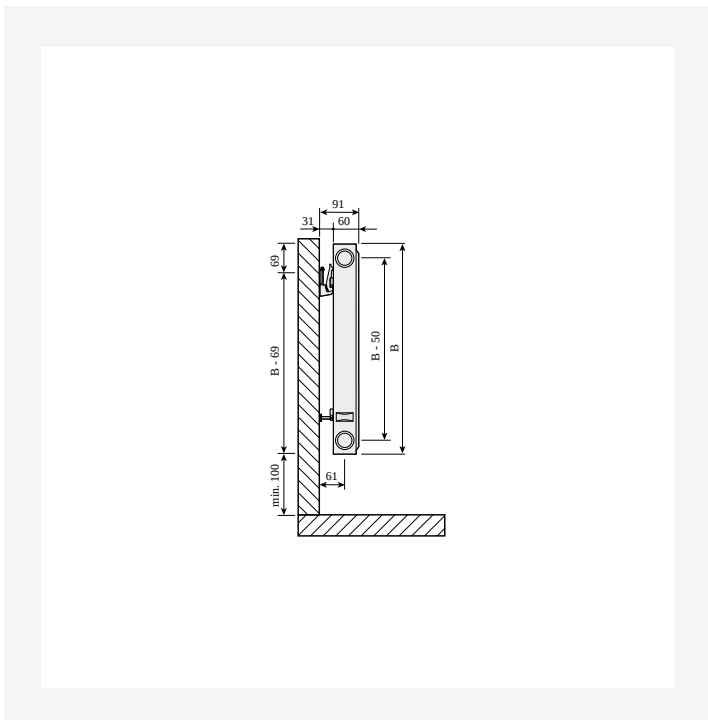
Resurse



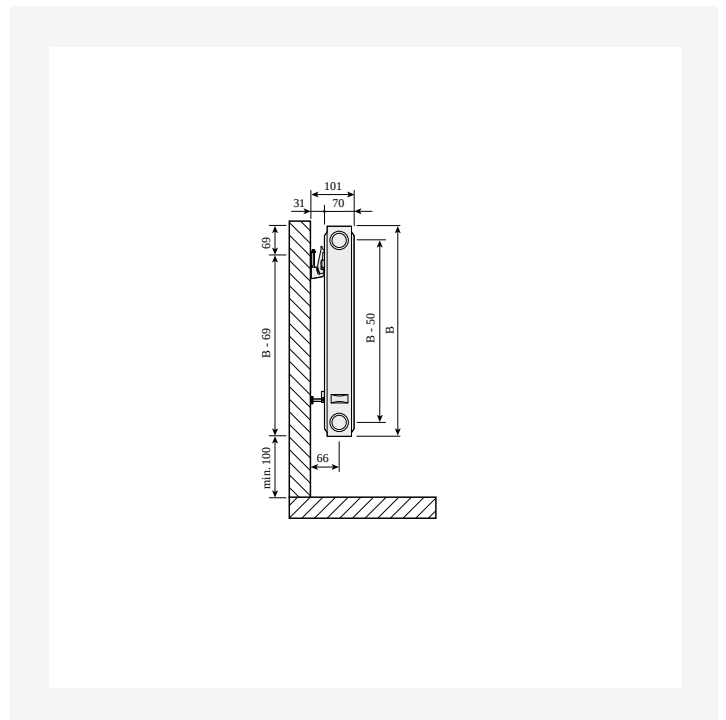
Imaginea produsului (HR) - P-Compact-2000x2000px



Imaginea produsului (HR) - P-Compact-30graden-Vrijstaand



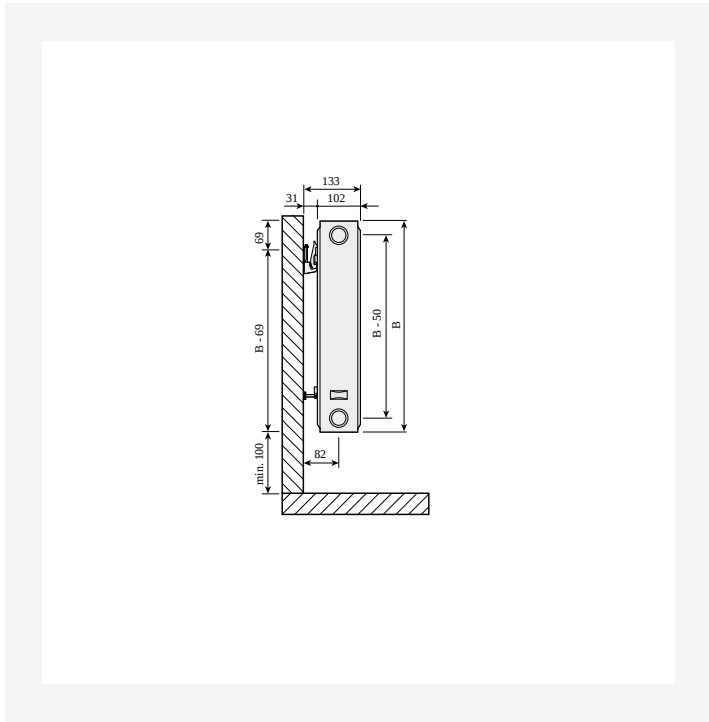
Schiță dimensională - Compact tip 11, vedere laterală cu SSMS suporturi de perete



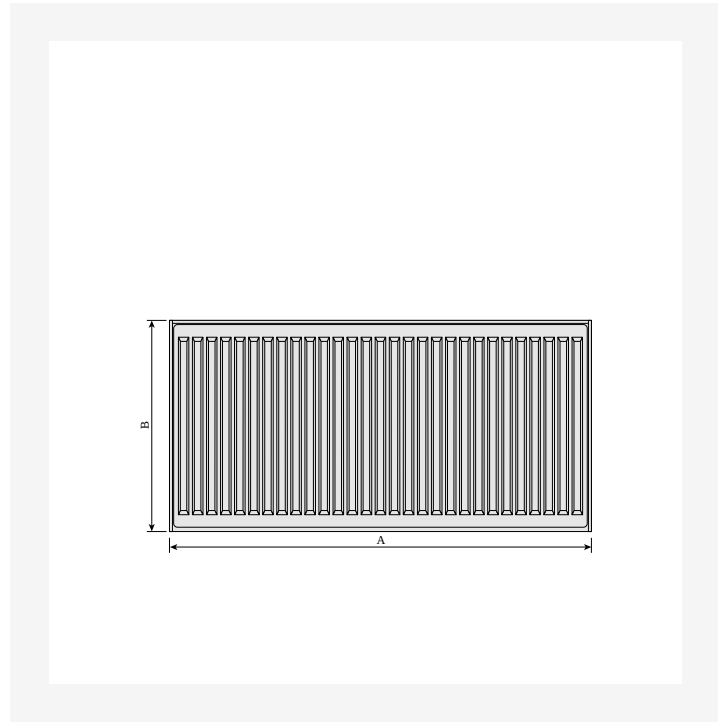
Schiță dimensională - Compact tip 21, vedere laterală cu suporturi SSMS de perete



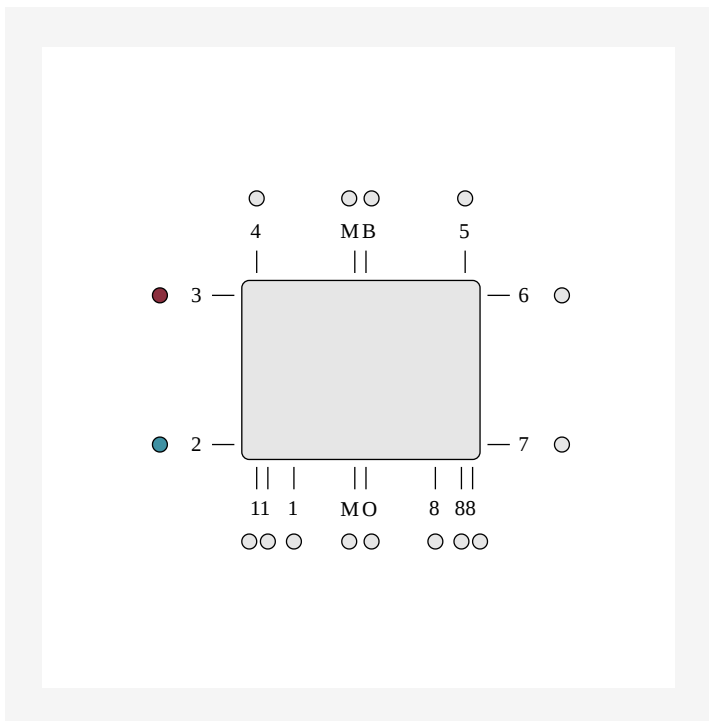
Resurse



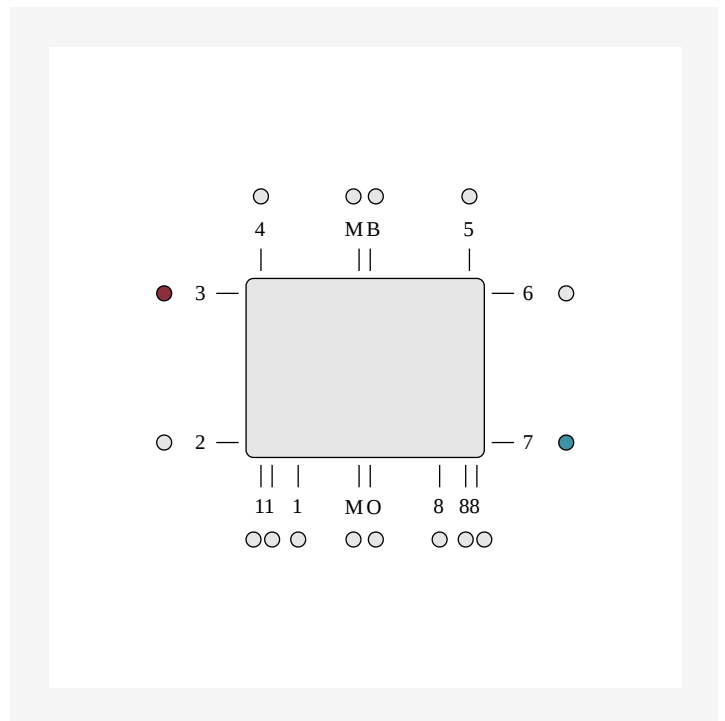
Schiță dimensională - Compact tip 22, vedere laterală cu suporturi SSMS de perete



Schiță dimensională - Compact, vedere din fata



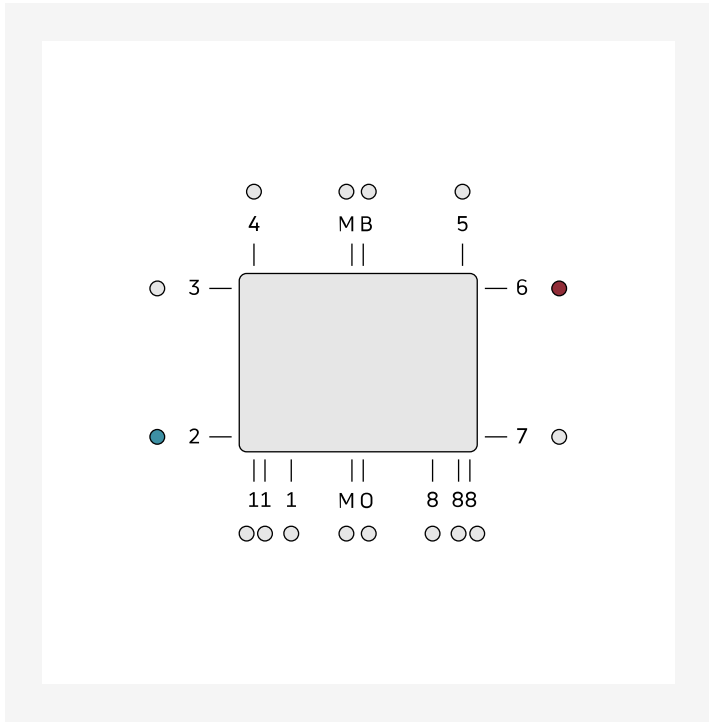
Schiță dimensională - Hor-connection-ETIM-32-1219



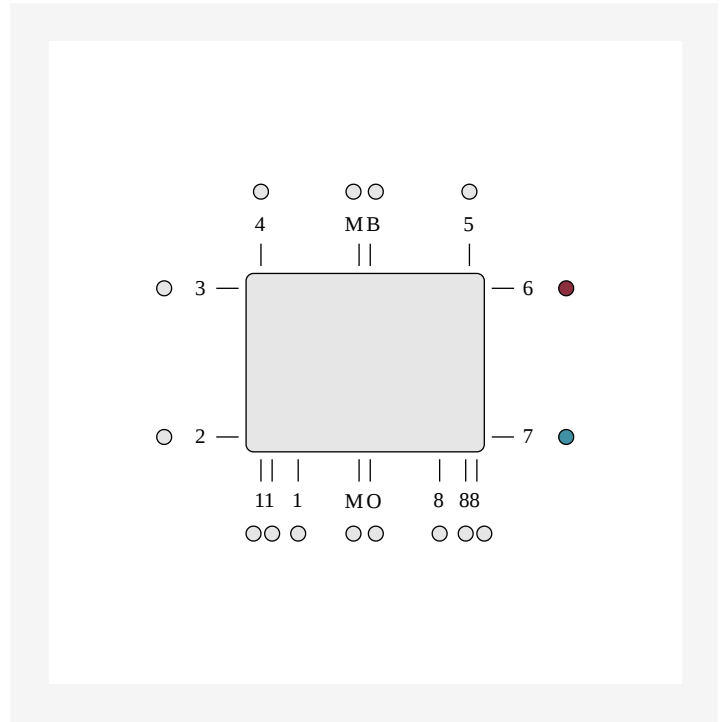
Schiță dimensională - Hor-connection-ETIM-37-1219



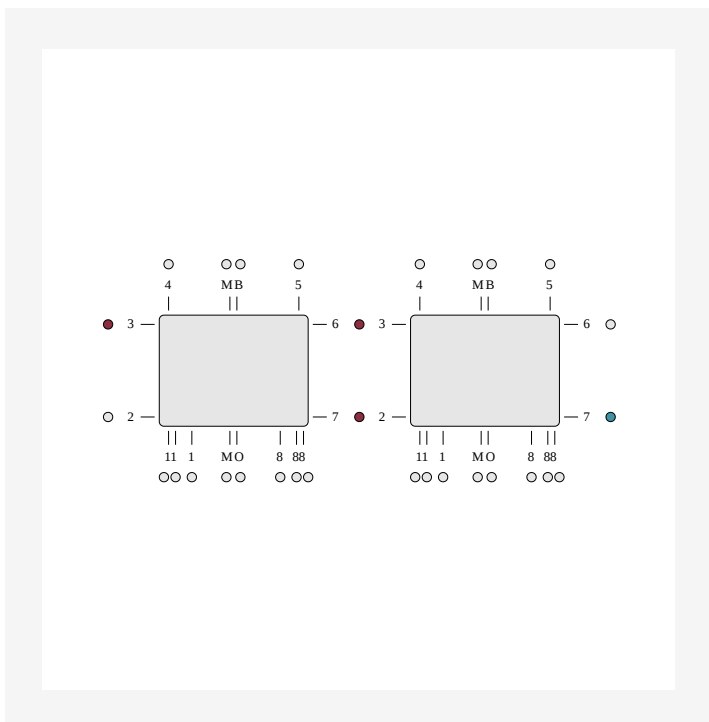
Resurse



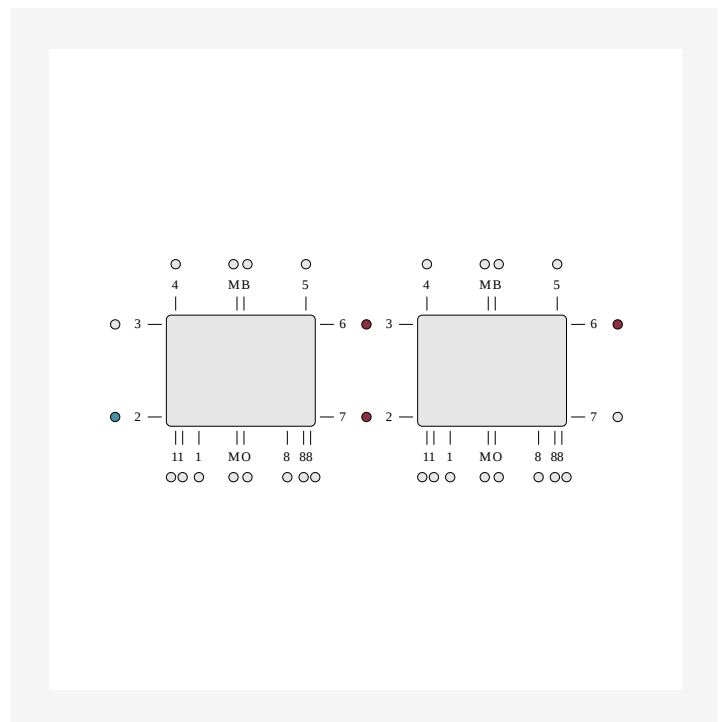
Schiță dimensională - Hor-connection-ETIM-62-1219



Schiță dimensională - Hor-connection-ETIM-67-1219



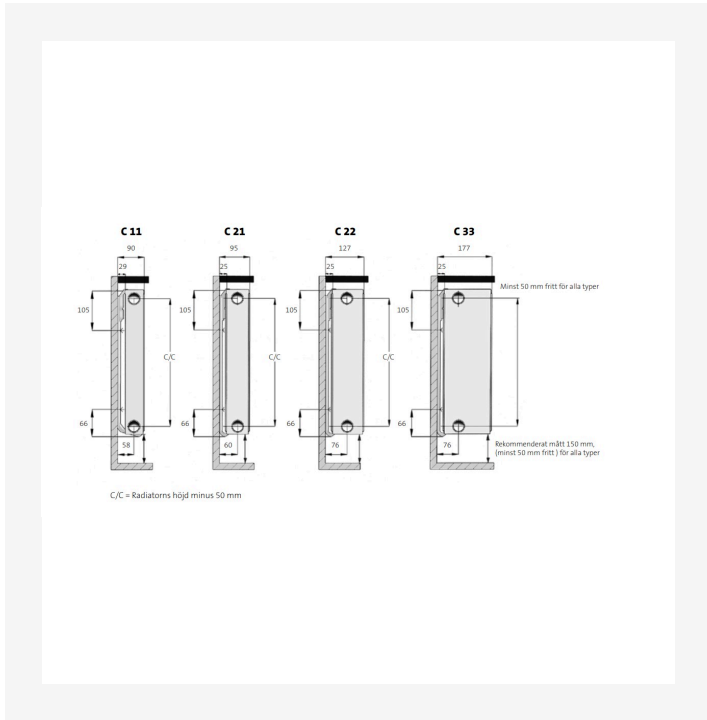
Schiță dimensională - Hor-connection-ETIM-special-37-0120



Schiță dimensională - Hor-connection-ETIM-special-62-0120



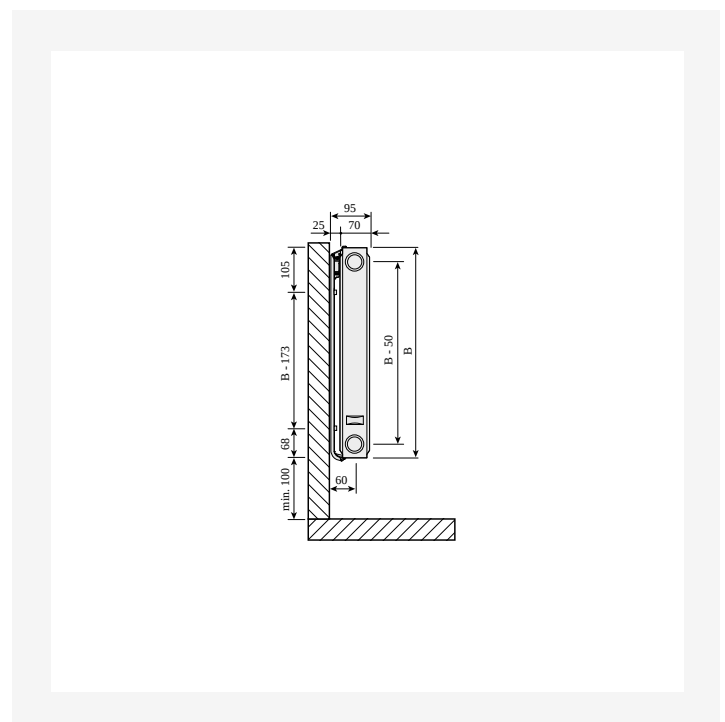
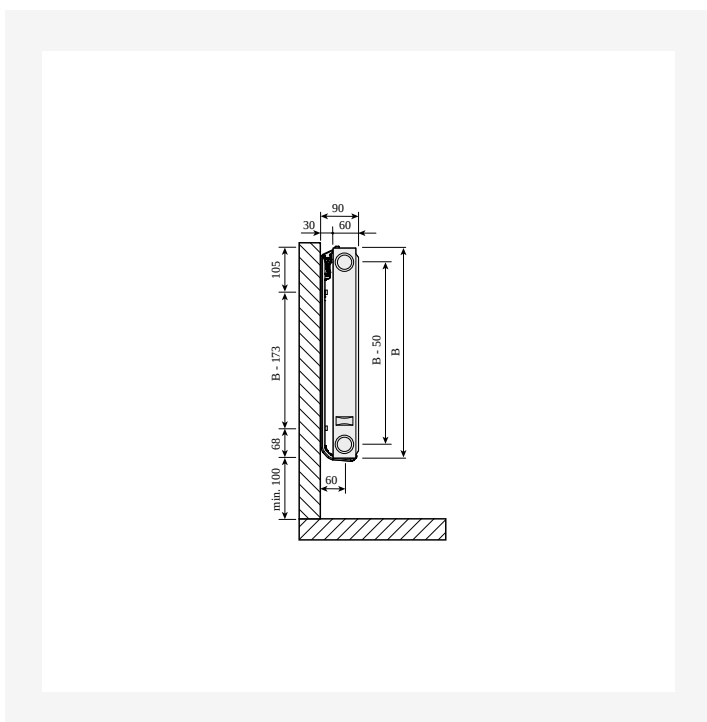
Resurse



COMPACT (mm)				
	C11		C21s, C22, C33	
A	a1	a2	a1	a2
400-1600	117	-	133	-
1800	117	917	133	900
2000	117	1017	133	1000
2300	117	1150	133	1167
2600	117	1317	133	1300
3000	117	1517	133	1500

Schiță dimensională - Instalare

Schiță dimensională - Instrucțiuni de instalare

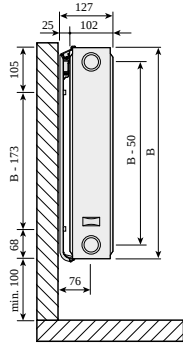


Schiță dimensională - PR-Compact-T11-SV-Monclac-0320

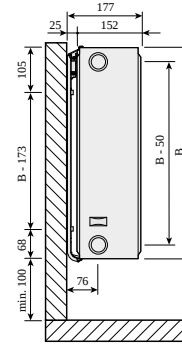
Schiță dimensională - PR-Compact-T21-SV-Monclac-0320



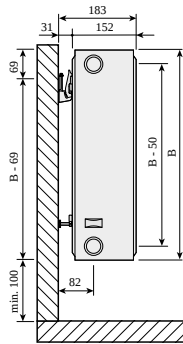
Resurse



Schiță dimensională - PR-Compact-T22-SV-Monclac-0320



Schiță dimensională - PR-Compact-T33-SV-Monclac-0320



Schiță dimensională - PR-Compact-T33-SV-SSMS-1219



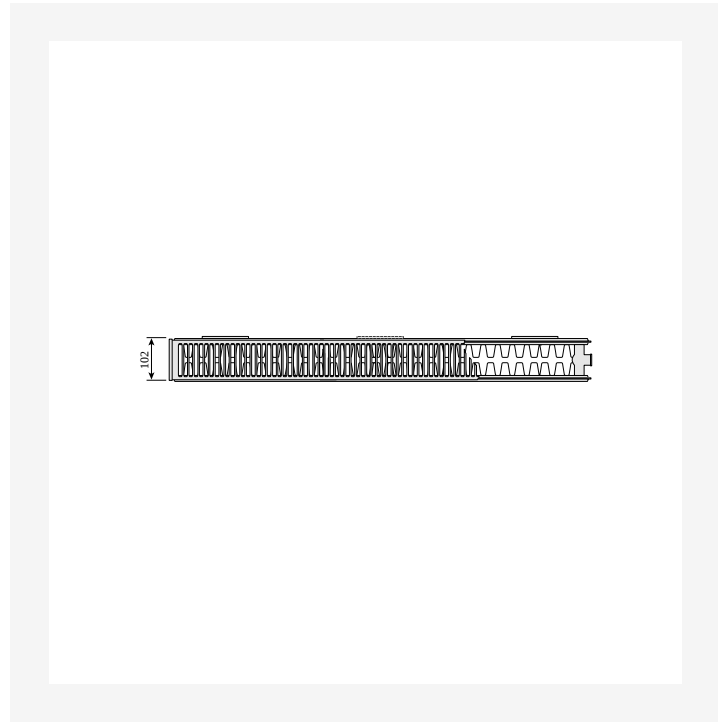
Schiță dimensională - Tip 11



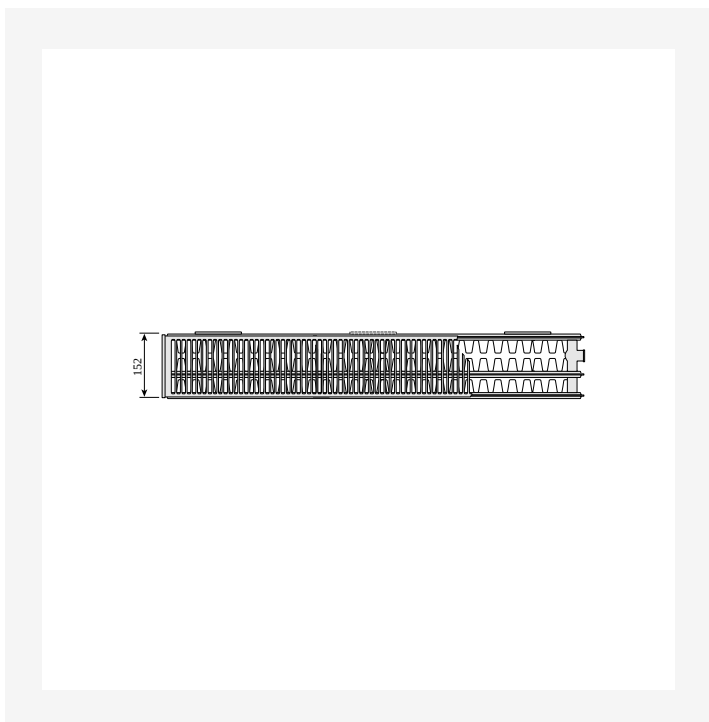
Resurse



Schiță dimensională - Tip 21s



Schiță dimensională - Tip 22



Schiță dimensională - Tip 33



Produse similare





0

ÎNĂLȚIME 0 mm	LUNGIME	ADÂNCIME	NR. ARTICOL (STÂNGA)	NR. ARTICOL (DREAPTA)	EFFEKT (W) 45/35/20°C	EFFEKT (W) 55/45/20°C	EFFEKT (W) 75/65/20°C	VOLUM (L)	EXPONENT N	GREUTATE (KG)
Tip 11										
	["2000", "1000"]	60	F061104020010300	F061104011010300	419,231	731,402	782,1422	4.4	1.30	22.9
Tip 21										
	1000	70	F062104007010300	F062104005010300	200,143	348,249	674,482	31	1.29	9.6
Tip 22										
	["3000", "2000"]	100	F062204026010300	F062204023010300	923,816	1619,1432	3175,2808	11.7	1.32	52.5



Compact

400

ÎNĂLȚIME 400 mm	LUNGIME	ADÂNCIME	NR. ARTICOL	EFFEKT (W) 45/35/20°C	EFFEKT (W) 55/45/20°C	EFFEKT (W) 75/65/20°C	VOLUM (L)	EXPONENT N	GREUTATE (KG)
Tip 33									
	500	152	F063304005010300	245	432	850	3.4	1.33	16.7
	2300	152	F063304023010300	1128	1985	3908	15.4	1.33	69.5
	2600	152	F063304026010300	1275	2244	4417	17.4	1.33	78.4
	3000	152	F063304030010300	1471	2590	5097	20.1	1.33	90.1



Compact

550

ÎNĂLȚIME 550 mm	LUNGIME	ADÂNCIME	NR. ARTICOL	EFFEKT (W) 45/35/20°C	EFFEKT (W) 55/45/20°C	EFFEKT (W) 75/65/20°C	VOLUM (L)	EXPONENT N	GREUTATE (KG)
Tip 33									
	600	152	F063305506010300	374	664	1318	5.4	1.34	26.6
	2600	152	F063305526010300	1622	2877	5712	23.4	1.34	109.4
	3000	152	F063305530010300	1872	3319	6591	27.0	1.34	126.0



1000

ÎNĂLȚIME 1000 mm	LUNGIME	ADÂNCIME	NR. ARTICOL (STÂNGA)	NR. ARTICOL (DREAPTA)	EFFEKT (W) 45/35/20°C	EFFEKT (W) 55/45/20°C	EFFEKT (W) 75/65/20°C	VOLUM (L)	EXPONENT N	GREUTATE (KG)
Tip 11										
1000	60		F061105508010300	F061105505010300	221,138	387,242	755,472	2.4	1.31	8.9
2000	60		F061105518010300		498	871	1699	5.4	1.31	28.5
Tip 21										
1000	70		F062105511010300	F062105506010300	401,219	702,383	749,1374	6.7	1.31	28.1
2000	70		F062105523010300	F062105518010300	838,656	1468,1149	2873,2248	14.0	1.31	58.0
Tip 22										
2000	100		F062205523010300		1050	1854	3659	14.0	1.33	65.9