



Datablad

2026-04-26

Vertical

Perfekt for trange rom



- ✓ Slank design
- ✓ Høy arealeffektivitet
- ✓ Høy varmeeffekt
- ✓ Valgfri håndklestang
- ✓ EPD

Vertical er en tradisjonell panelradiator som er plassert vertikalt for å optimalisere veggflaten. Den er smal og diskret med svært høy varmeeffekt i trange rom. En praktisk hvit håndklestang er tilgjengelig som tilbehør for økt funksjonalitet i baderom og på kjøkken. Hvit RAL 9016. Leveres komplett med konsoller, sideplater, installasjonsklemmer, installasjonsmodell, lufteskruer, tre blindplugg og plastplugg.



Bruksområde

Moderne alternativ til horisontale radiatorer, produsert i stål. Perfekt for applikasjoner hvor veggplass er begrenset. Egnert for indirekte oppvarming i hjem og kommersielle bygg. Har en elegant flat stålfrontplate med sidepaneler og toppgitter. Leveres med 6 x 1/2" BSP-tilkoblinger.

Dimensjonering

Bruk en varmekravkalkulator for å bestemme hvilken varmeeffekt som kreves fra det store utvalget av Tinos V vertical radiatorer.

Bruk

Sørg for å installere luftventilen og pluggpakkene som følger med i emballasjen. For økt effektivitet og

bekvemmelighet kan termostatiske radiatorventiler brukes til å kontrollere romtemperaturen. Følg instruksjonene som er gitt for sikker montering ved hjelp av brakettene, skruene og pluggene som følger med.

Teknisk beskrivelse

Tekst: Vertical panelradiator med slank, elegant design, med en flat stålplate, sidepaneler og toppgitter. Tilgjengelig med 6 x 1/2" BSP-tilkoblinger. Egnert for 2-rørs pumpet indirekte oppvarming i hjem og næringsbygg. Inkluderer luftventil og pluggpakker for enkel installasjon. Kompatibel med termostatiske radiatorventiler for temperaturkontroll. Valgfri håndklestang tilgjengelig for kjøkken og bad. Inkluderer monteringsbraketter, skruer, plugg, side-deksler, messing blindplugg og luftventil. Standardfarge RAL 9016 hvit; andre farger tilgjengelig på forespørsel



Spesifikasjoner

KJENNETEGN	ENHET	VERDIER
ETIM-klasse		EC011022
Materiale		Stål
Type		10, 20, 21, 22
Overflatestruktur		Profilert
Maks arbeidstrykk	bar	10
Antal standardanslutninger		4
Varmeklassifisering i henhold til anerkjent EN 442-laboriestandard		Ja
Maks. driftstemperatur	°C	110
Standardfarge		Ja
Farge		Hvit
RAL-nummer		9016
Grill/Dekkplate		Ja
Grill/Dekkplate		Ja
Glansverdi		Blank
Gjengedimensjon (tommer)		1/2"
Tilkoblingsgjenge		Innvendige gjenger
Med ettpunktstilkobling		Ja
Med lufttilkobling		Ja
Med lufteventil/lufteventil		Ja
Med tappealternativ		Ja



Dokument

DOKUMENT	DOKUMENTTYPE	LINK
Datablad Kulörer - Panelradiatorer og konvektorer	Brochure	https://asset.productmarketingcloud.com/api/assetstorage/3577_68e483fa-ca55-43d0-bcd9-2d8f352bad7b
Bruk og vedlikehold - Radiatorer og konvektorer	User	https://asset.productmarketingcloud.com/api/assetstorage/3577_b6fde556-a645-4cb0-9dc2-eb976d73f293



Vertical

Ressorser



ProductImage - Vertical



ProductImage - New_Vertical-MAIN picture



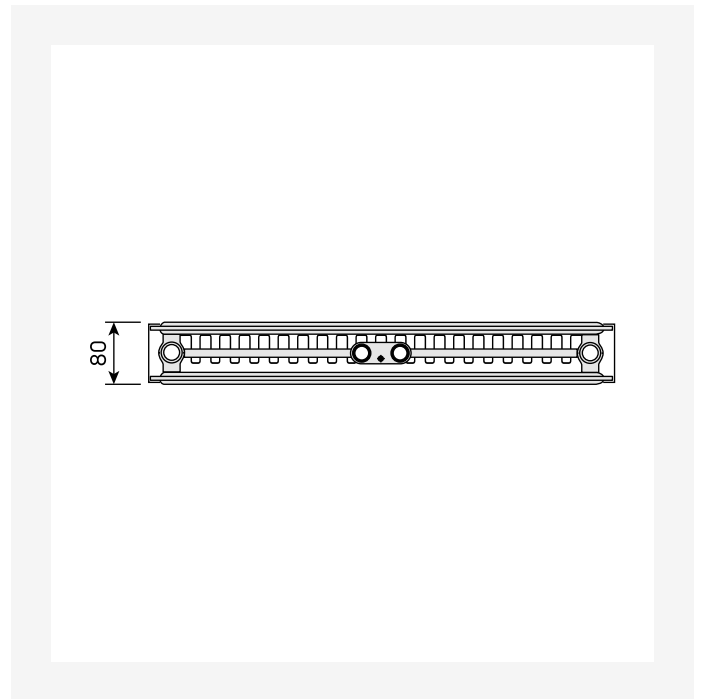
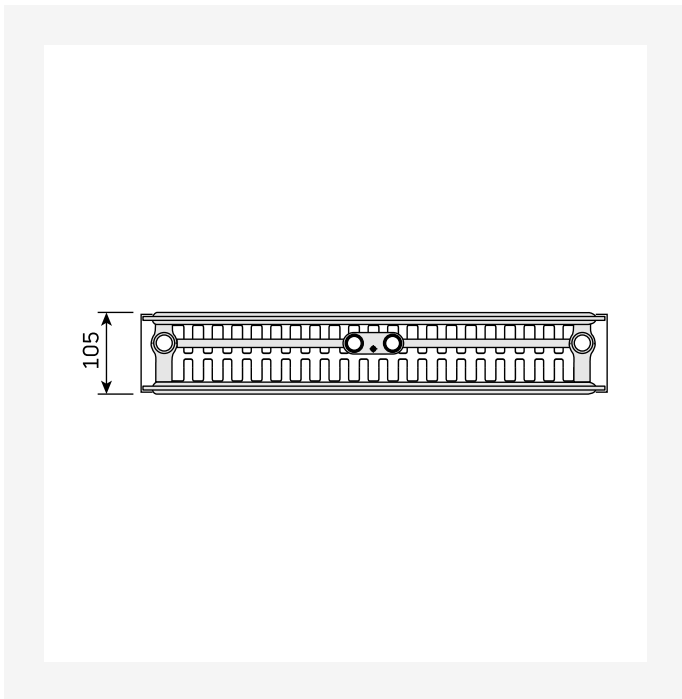
ProductImage - New_Vertical product image



ProductImage - Vertical, VR, panel radiator, inside

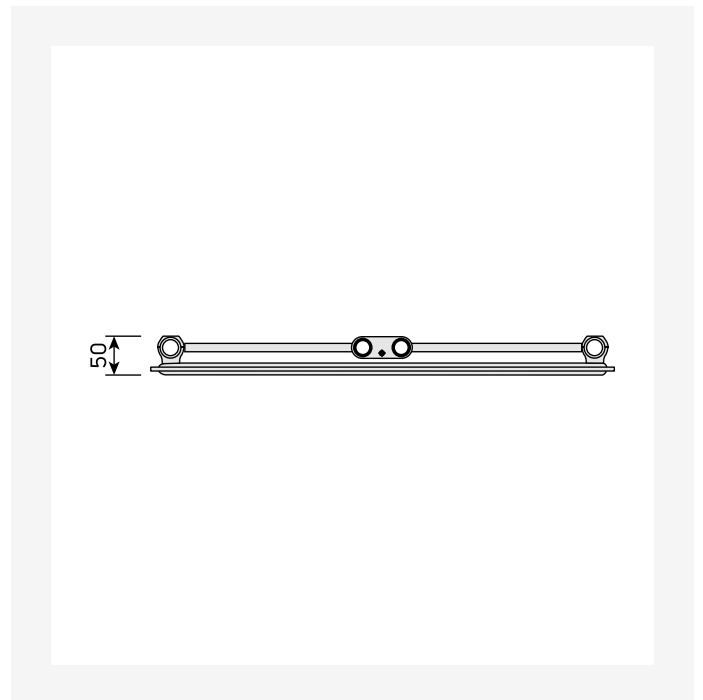
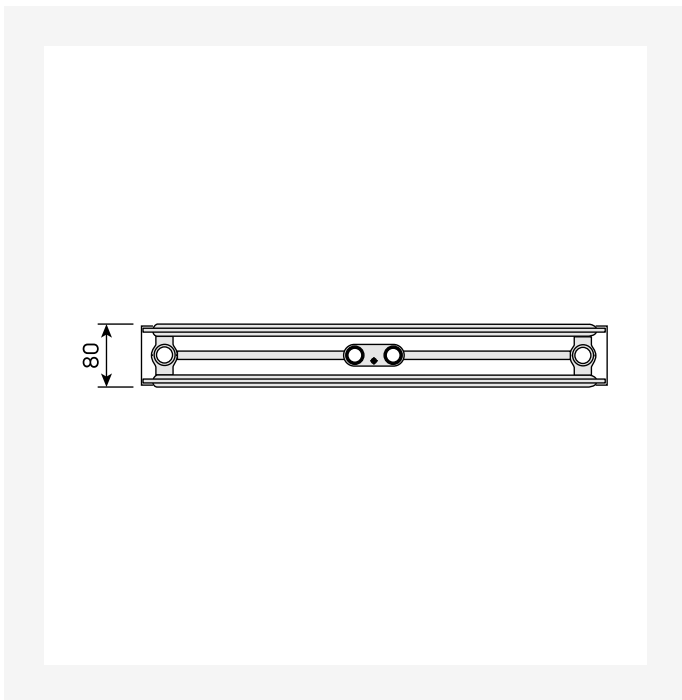


Ressurser



DimensionalDrawing - Vertikal type 22 sett nedenfra

DimensionalDrawing - Vertikal type 21 sett nedenfra

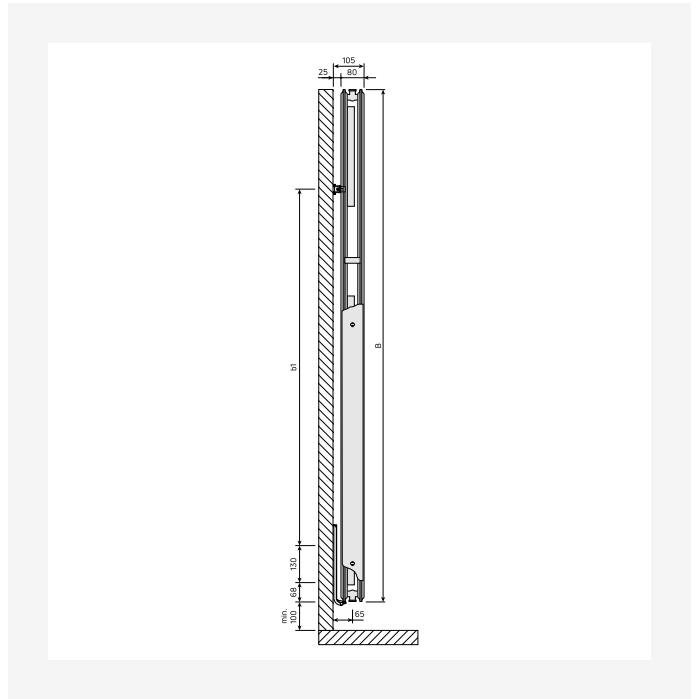
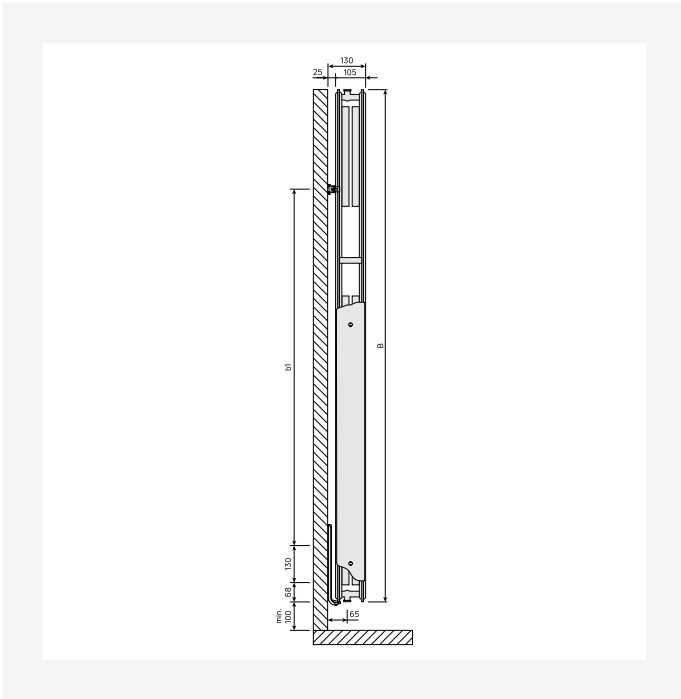


DimensionalDrawing - Vertikal type 20 sett nedenfra

DimensionalDrawing - New_Vertical top view

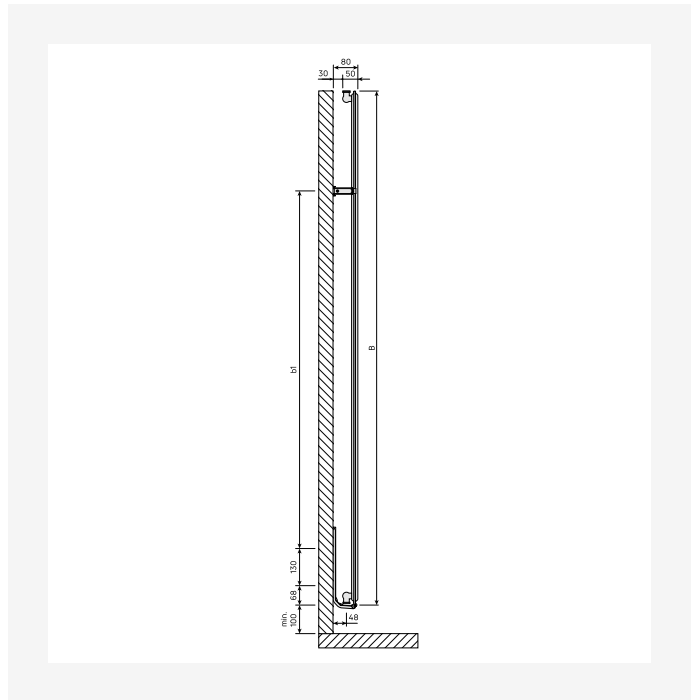
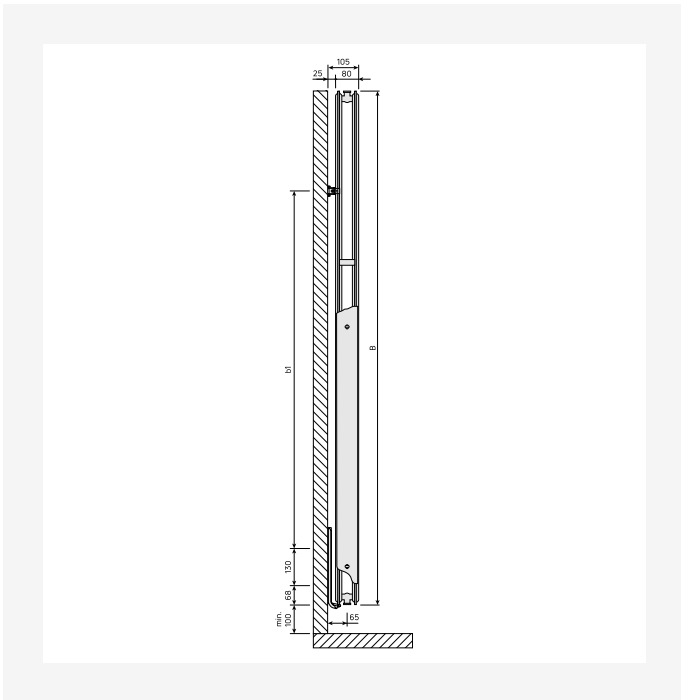


Ressorser



DimensionalDrawing - Vertikal type 22, sidevisning

DimensionalDrawing - Vertikal type 21, sidevisning

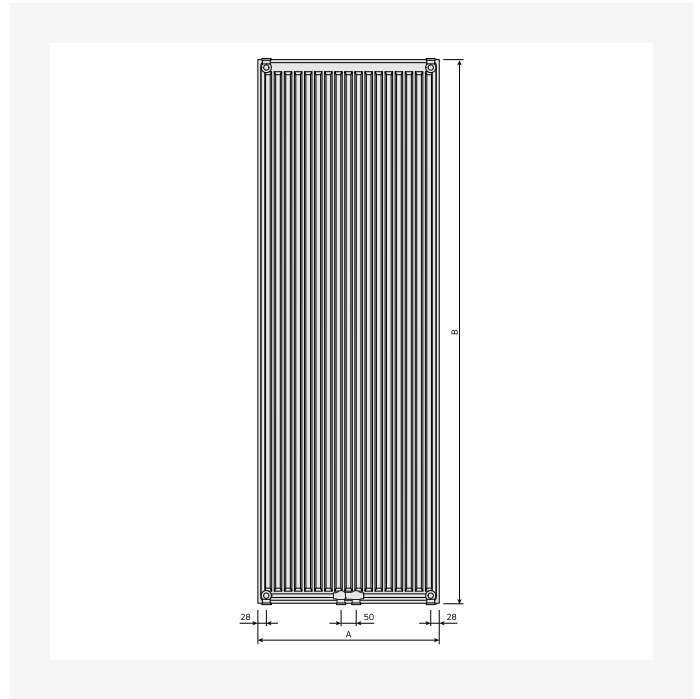
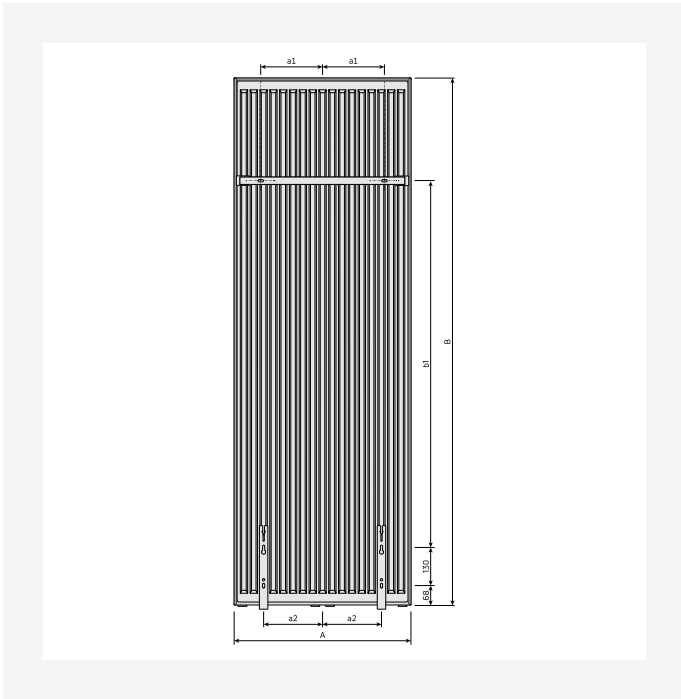


DimensionalDrawing - Vertikal type 20, sidevisning

DimensionalDrawing - New_Vertikal side view

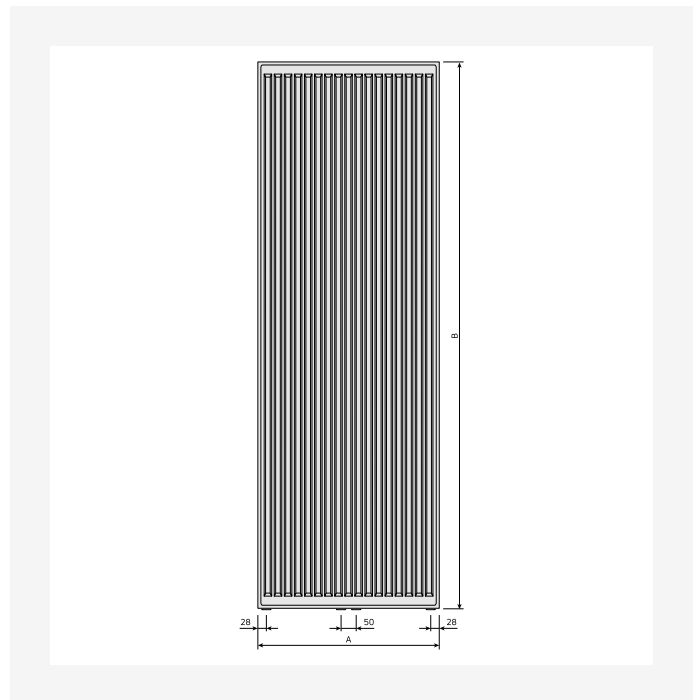
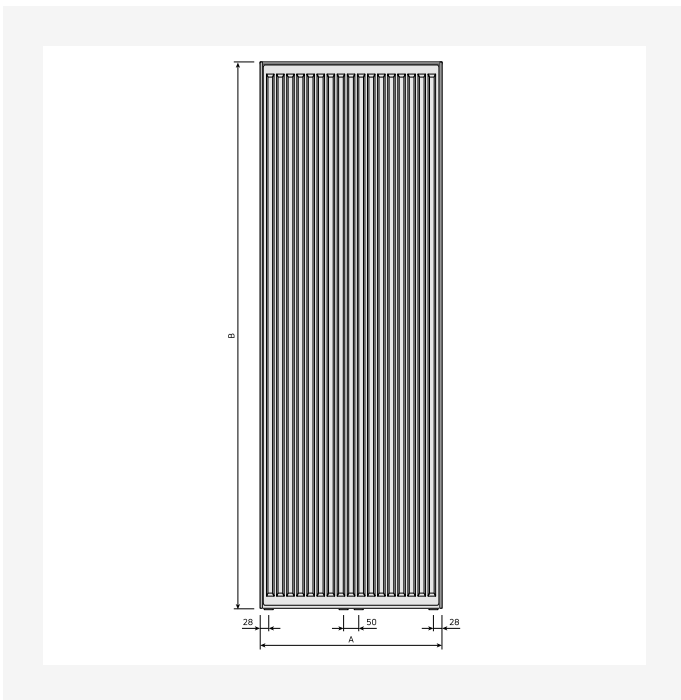


Resser



DimensionalDrawing - New_Vertical rear view

DimensionalDrawing - New_Vertical rear view

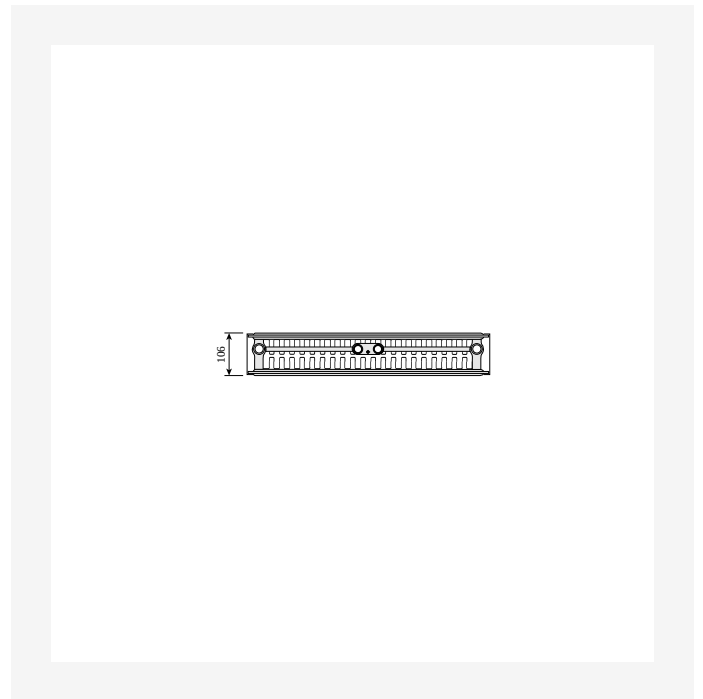
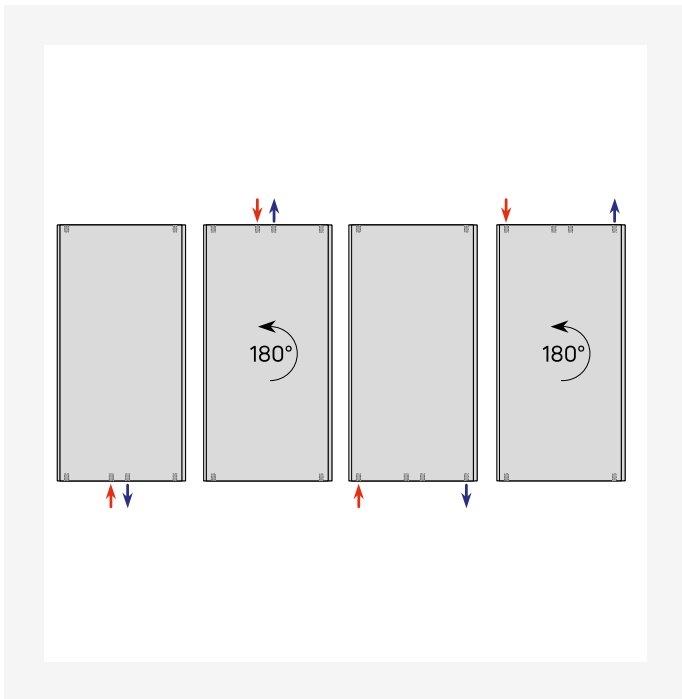


DimensionalDrawing - Vertikalt sett forfra

DimensionalDrawing - Vertikalt sett forfra

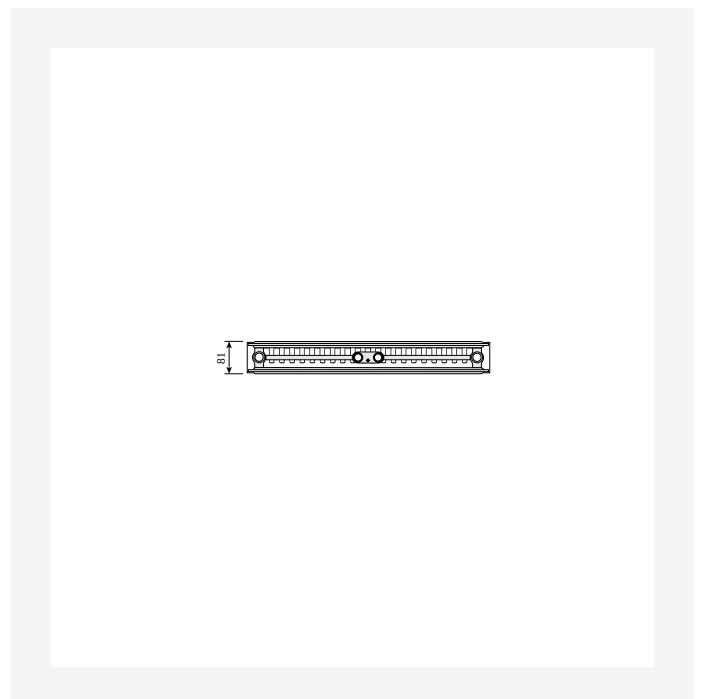
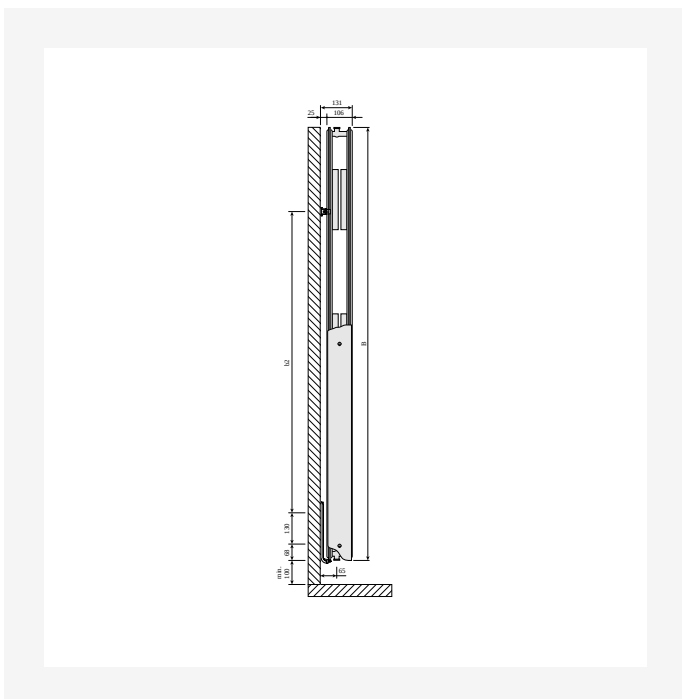


Ressurser



DimensionalDrawing - Vertikale tilkoblingsmuligheter

DimensionalDrawing - Vertical, type 22, top view

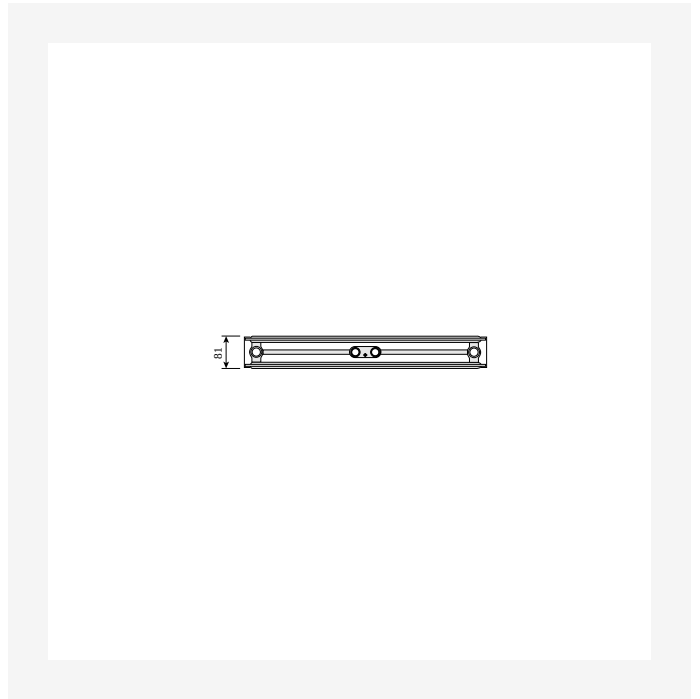
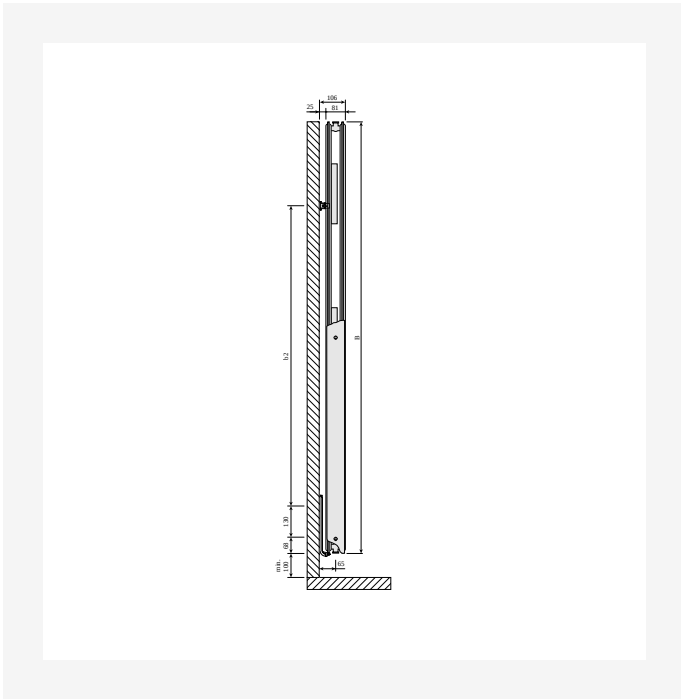


DimensionalDrawing - Vertical type 22, side view

DimensionalDrawing - Vertical, type 21, top view

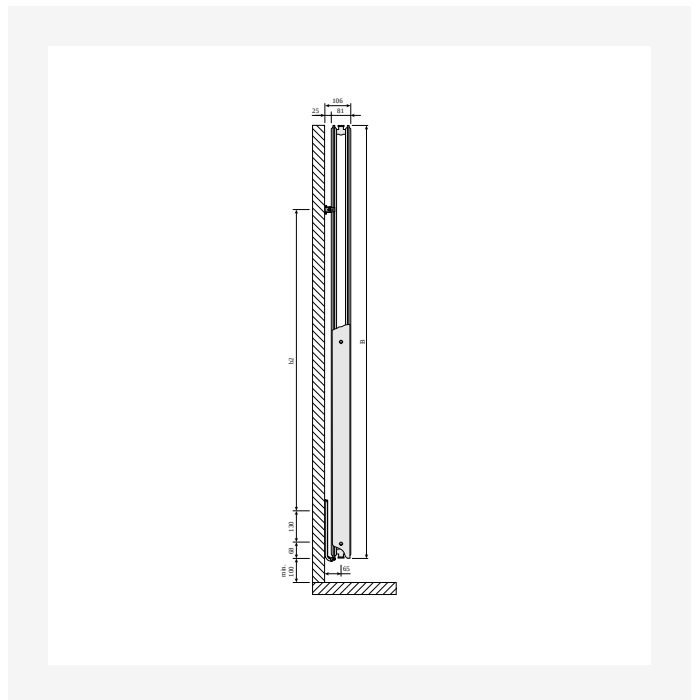
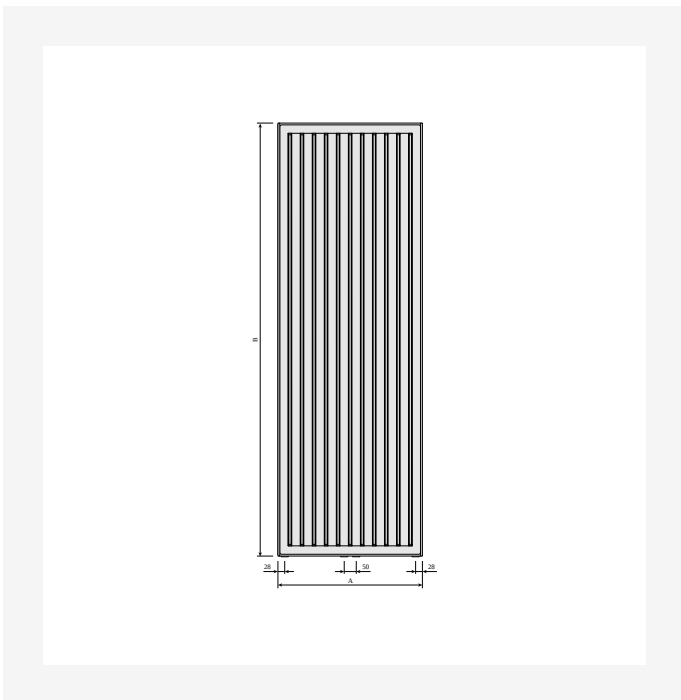


Ressorser



DimensionalDrawing - Vertical type 21, side view

DimensionalDrawing - Vertical, type 20, top view

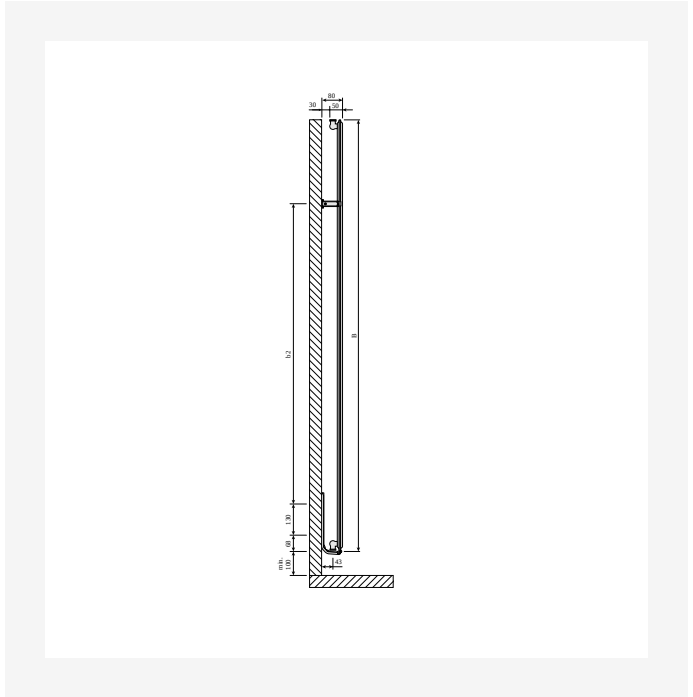
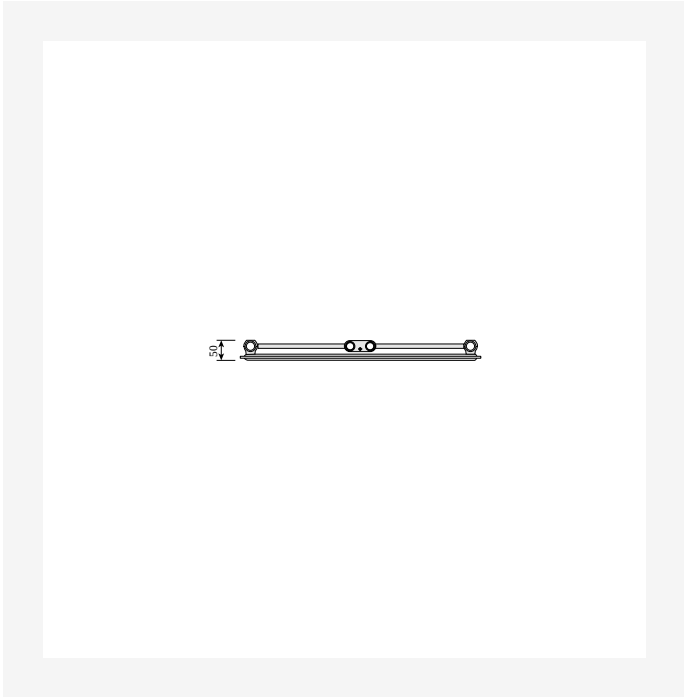


DimensionalDrawing - Vertical types 20, 21, 22, front view - with side covers

DimensionalDrawing - Vertical type 20, side view

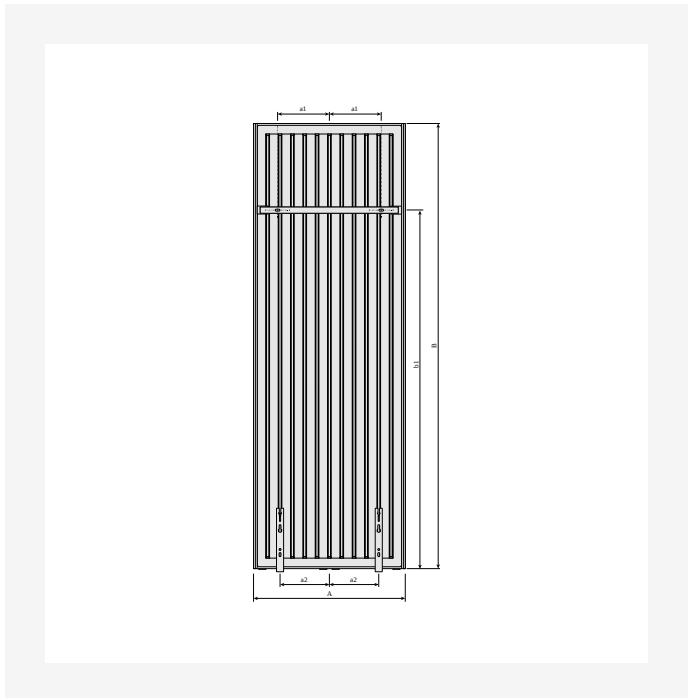
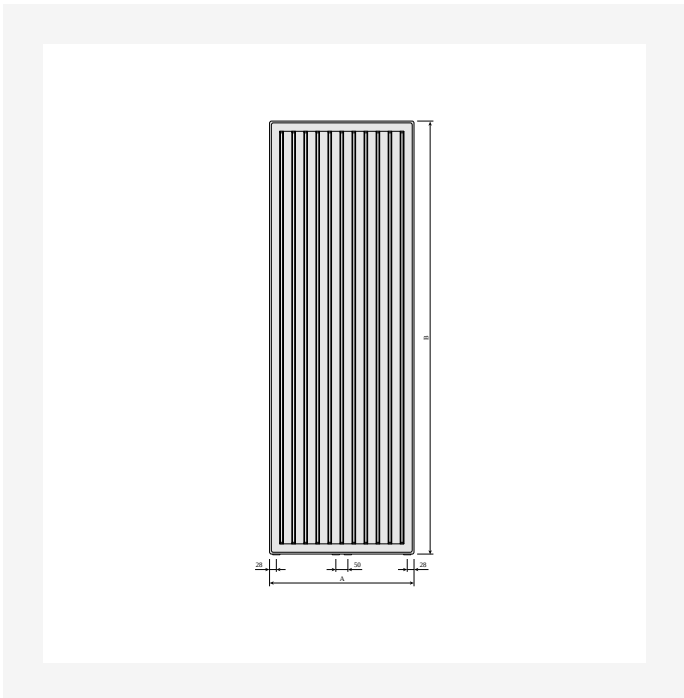


Ressurser



DimensionalDrawing - Vertical, type 10, top view

DimensionalDrawing - Vertical type 10, side view

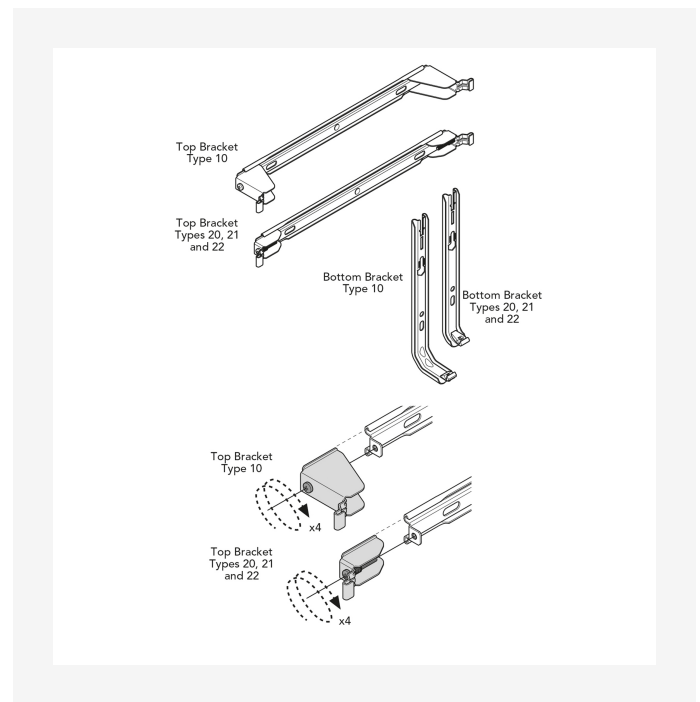
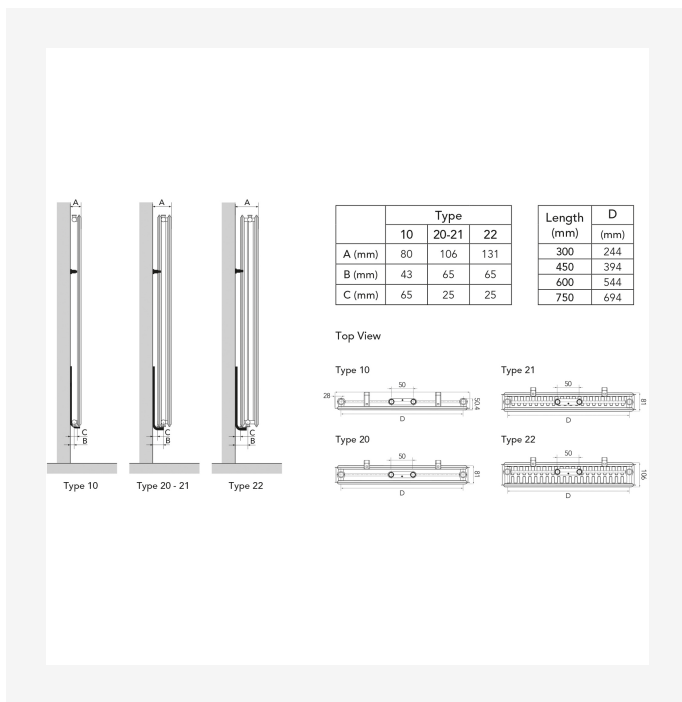


DimensionalDrawing - Vertical type 10, front view - without side covers

DimensionalDrawing - Vertical with MCW6 brackets, back view



Resser



Dimensional Drawing - Myson Vertical - Mounting Positions & Dimensions

Dimensional Drawing - Myson Vertical, Plan & Plan Plus Vertical Brackets



Relaterede produkter





1500

HØYDE 1500 mm	LENGDE	DYBDE	Artikelnr/ NOBB	EFFEKT (W) 45/35/20°C	EFFEKT (W) 55/45/20°C	EFFEKT (W) 60/45/20°C	VOLUM (l)	N- EKSPONENT	VEKT (kg)
Type 10									
	450	50	FMU1015004501300	345	375	--	3.1	1.28	13.9
	600	50	FMU1015006001300	436	483	--	4.1	1.29	18.3
Type 21									
	750	80	FMU2115007511300	--	1087	--	10.3	1.34	52.8



1800

HØYDE 1800 mm	LENGDE	DYBDE	Artikelnr/ NOBB	EFFEKT (W) 45/35/20°C	EFFEKT (W) 55/45/20°C	EFFEKT (W) 60/45/20°C	VOLUM (l)	N- EKSPONENT	VEKT (kg)
Type 10									
	450	50	FMU1018004501300	411	443	--	3.8	1.28	16.5
	600	50	FMU1018006001300	518	571	--	4.9	1.29	21.7
Type 20									
	300	80	FMU2018003011300	424	468	507	4.8	1.29	25.1
	450	80	FMU2018004511300	595	671	728	7.2	1.30	35.3
	600	80	FMU2018006011300	750	866	939	9.7	1.31	45.5
	750	80	FMU2018007511300	893	1054	1143	12.1	1.32	55.6
Type 21									
	300	80	FMU2118003011300	458	531	576	4.8	1.31	26.8
	750	80	FMU2118007511300	1038	1261	1369	12.1	1.33	62.9
Type 22									
	300	105	FMU2218003011300	528	613	665	4.8	1.31	29.7
	450	105	FMU2218004511300	767	905	982	7.3	1.32	42.8
	600	105	FMU2218006011300	995	1193	1295	9.7	1.32	55.9
	750	105	FMU2218007511300	1211	1476	1603	12.2	1.33	69.0



1950

HØYDE 1950 mm	LENGDE	DYBDE	Artikelnr/ NOBB	EFFEKT (W) 45/35/20°C	EFFEKT (W) 55/45/20°C	EFFEKT (W) 60/45/20°C	VOLUM (l)	N- EKSPONENT	VEKT (kg)
Type 10									
	450	50	FMU1019504501300	437	477	--	4.1	1.28	17.9
	600	50	FMU1019506001300	555	615	--	5.4	1.29	23.5
	750	50	FMU1019507501300	664	748	--	6.7	1.30	29.2
Type 20									
	300	80	FMU2019503011300	447	500	541	5.2	1.29	27.1
	450	80	FMU2019504511300	631	718	778	7.8	1.30	38.2
	600	80	FMU2019506011300	799	926	1004	10.4	1.31	49.3
	750	80	FMU2019507511300	956	1128	1224	13.0	1.32	60.4
Type 21									
	300	80	FMU2119503011300	488	567	615	5.2	1.31	28.9
	450	80	FMU2119504511300	702	832	903	7.8	1.32	41.8
	600	80	FMU2119506011300	904	1091	1184	10.4	1.33	54.7
	750	80	FMU2119507511300	1093	1345	1460	13.0	1.33	67.6
Type 22									
	450	105	FMU2219504511300	817	960	1041	7.8	1.31	45.7
	600	105	FMU2219506011300	1064	1266	1373	10.4	1.32	59.7
	750	105	FMU2219507511300	1301	1567	1701	13.1	1.33	73.7



2100

HØYDE 2100 mm	LENGDE	DYBDE	Artikelnr/ NOBB	EFFEKT (W) 45/35/20°C	EFFEKT (W) 55/45/20°C	EFFEKT (W) 60/45/20°C	VOLUM (l)	N- EKSPONENT	VEKT (kg)
Type 10									
	450	50	FMU1021004501300	464	512	--	4.5	1.29	19.2
	750	50	FMU1021007501300	712	804	--	7.3	1.30	31.5
Type 20									
	300	80	FMU2021003011300	470	531	576	5.6	1.30	29.1
	450	80	FMU2021004511300	665	764	828	8.4	1.30	41.1
	600	80	FMU2021006011300	848	987	1070	11.1	1.31	53.1
	750	80	FMU2021007511300	1019	1203	1305	13.9	1.32	65.0
Type 21									
	450	80	FMU2121004511300	743	886	962	8.4	1.32	44.8
Type 22									
	300	105	FMU2221003011300	587	684	742	5.7	1.31	33.8
	450	105	FMU2221004511300	860	1012	1098	8.4	1.32	48.6
	600	105	FMU2221006011300	1122	1335	1448	11.2	1.32	63.5
	750	105	FMU2221007511300	1377	1654	1795	13.9	1.32	78.3