



Datablad

2026-04-01

Vertical

Perfekt for trange rom



- ✓ Slank design
- ✓ Høy arealeffektivitet
- ✓ Høy varmeeffekt
- ✓ Valgfri håndklestang
- ✓ EPD

Vertical er en tradisjonell panelradiator som er plassert vertikalt for å optimalisere veggflaten. Den er smal og diskret med svært høy varmeeffekt i trange rom. En praktisk hvit håndklestang er tilgjengelig som tilbehør for økt funksjonalitet i badetrom og på kjøkken. Hvit RAL 9016. Leveres komplett med konsoller, sideplater, installasjonsklemmer, installasjonsmodell, lufteskruer, tre blindplugg og plastplugg.



Bruksområde

Moderne alternativ til horisontale radiatorer, produsert i stål. Perfekt for applikasjoner hvor veggplass er begrenset. Egnert for indirekte oppvarming i hjem og kommersielle bygg. Har en elegant flat stålfrontplate med sidepaneler og toppgitter. Leveres med 6 x 1/2" BSP-tilkoblinger.

Dimensjonering

Bruk en varmekravkalkulator for å bestemme hvilken varmeeffekt som kreves fra det store utvalget av Tinos V vertical radiatorer.

Bruk

Sørg for å installere luftventilen og pluggpakkene som følger med i emballasjen. For økt effektivitet og

bekvemmelighet kan termostatiske radiatorventiler brukes til å kontrollere romtemperaturen. Følg instruksjonene som er gitt for sikker montering ved hjelp av brakettene, skruene og pluggene som følger med.

Teknisk beskrivelse

Tekst: Vertical panelradiator med slank, elegant design, med en flat stålplate, sidepaneler og toppgitter. Tilgjengelig med 6 x 1/2" BSP-tilkoblinger. Egnert for 2-rørs pumpet indirekte oppvarming i hjem og næringsbygg. Inkluderer luftventil og pluggpakker for enkel installasjon. Kompatibel med termostatiske radiatorventiler for temperaturkontroll. Valgfri håndklestang tilgjengelig for kjøkken og bad. Inkluderer monteringsbraketter, skruer, plugg, side-deksler, messing blindplugg og luftventil. Standardfarge RAL 9016 hvit; andre farger tilgjengelig på forespørsel



Spesifikasjoner

KJENNETEGN	ENHET	VERDIER
ETIM-klasse		EC011022 - Panelradiator
Materiale		Stål
Type		10, 21
Overflatestruktur		Profilert
Maks arbeidstrykk	Bar (bar)	0.0110
Antal standardanslutninger		4
Varmeklassifisering i henhold til anerkjent EN 442-laboratoriestandard		Ja
Standardfarge		Ja
Farge		Hvit
Grill/Dekkplate		Ja
Grill/Dekkplate		Ja
RAL-nummer		9016
Glansverdi		Blank
Gjengedimensjon (tommer)		1/2"
Tilkoblingsgjenge		Innvendige gjenger
Med ettpunktstilkobling		Ja
Med lufttilkobling		Ja
Med lufteventil/lufteventil		Ja
Med tappealternativ		Ja



Dokument

DOKUMENT	DOKUMENTTYPE	LINK
Datablad Kulörer - Panelradiatorer og konvektorer	Brochure	https://asset.productmarketingcloud.com/api/assetstorage/3577_68e483fa-ca55-43d0-bcd9-2d8f352bad7b
Bruk og vedlikehold - Radiatorer og konvektorer	User Guide	https://asset.productmarketingcloud.com/api/assetstorage/3577_b6fde556-a645-4cb0-9dc2-eb976d73f293



Ressorser



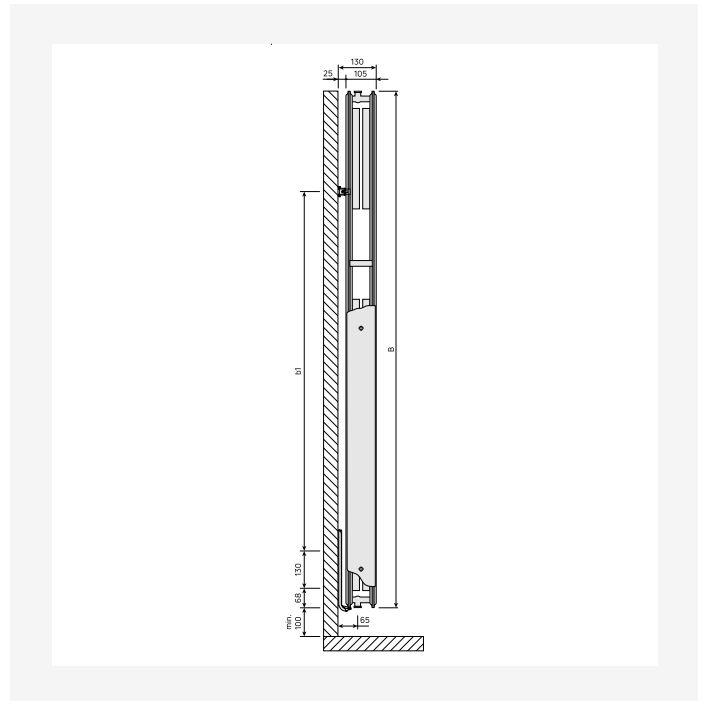
Product Image (HR) - New_Vertical-Detail-corner-2000x2000



Product Image (HR) - P-Vertical-inside



Product Image (HR) - Vertical



Dimensional Drawing - Vertikal type 22, sidevisning



Relaterede produkter





1500

HØYDE 1500 mm	LENGDE	DYBDE	Artikelnr/ NOBB	EFFEKT (W) 45/35/20°C	EFFEKT (W) 55/45/20°C	EFFEKT (W) 60/45/20°C	VOLUM (l)	N- EKSPONENT	VEKT (kg)
Type 21									
	750	80	FMU2115007511300	615	1.087	1180	10.3	1.34	52.8



2000

HØYDE 2000 mm	LENGDE	DYBDE	Artikelnr/ NOBB (V)	Artikelnr/ NOBB (H)	EFFEKT (W) 45/35/20°C	EFFEKT (W) 55/45/20°C	EFFEKT (W) 60/45/20°C	VOLUM (l)	N- EKSPONENT	VEKT (kg)
Type 10										
	0	50	FMU1021004501300		464	512	554	4.5	1.29	19.2
	1000	50	FMU1019506001300	FMU1015006001300	555,436	615,483	666,523	5.4	1.29	23.5