



Datablad

2026-06-07

Thermopanel V4

Radiatoren med mange monteringsmuligheter



- ✓ Skjult V4-kobling
- ✓ Integrert Flamingo-ventil
- ✓ Ferdig montert levering
- ✓ Flere monteringsmuligheter
- ✓ EPD

Thermopanel V4 er optimalisert for fleksibilitet og moderne estetikk med innebygd V4-kobling. Alle våre panelradiatorer har EPD-sertifisering. Leveringsinnhold: * Ventilinnsats FLA (integrert) * Plugg og lufteskruer (montert) * Mondlac-konsoller (For vegg inngår, med unntak av høyde 200 mm, hvor gulv- eller veggmontering må spesifiseres) * Sidepaneler og topprist (montert) Tilkobling: * M22x1,5 c/c 40 bunn og side (V4). Anbefalt tilbehør: * H-stykke med avstengning * Evosense termostat * TP Flex-fordeler * RAK4 Annet: Type 21 og 22 er reversible. Type 11 og 33 er spesifisert som høyre- eller venstrehendte versjoner. For områder med høy fuktighet er galvaniserte modeller tilgjengelige på forespørsel.



Bruksområde

Thermopanel V4 er designet for boliger, kommersielle og offentlige bygninger som krever effektiv romoppvarming. Ideell for lave vinduer, den har en justerbar Flamingo-ventil, skjult V4-kobling, flere monteringsalternativer og omfattende EPD-sertifisering.

Dimensjonering

For å velge riktig Thermopanel V4-modell, vurder dimensjoner, varmeeffekt og installasjonsmiljø. Bruk vår designservice eller brosjyre for et raskt valg.

Bruk

Thermopanel V4 kommer ferdigmontert fra fabrikk. Fest de medfølgende konsollene til veggen, heng opp radiatoren, og koble den til det vannbårne varmesystemet. Den innovative V4-koblingen, skjult bak radiatorens kropp, gir fleksibilitet for både bunn- og sidekoblinger. Juster Flamingo-ventilen for optimale

vannmengdeshastigheter. Rengjør jevnlig utsiden for å opprettholde utseendet.

Teknisk beskrivelse

PTB.1 radiatorer PTB.11 panelradiatorer Thermopanel type TP V4 Fabrikat Thermopanel type TP V4 leveres med skjult, integrert kobling for kobling under eller på siden, M22-kobling C/C 40 mm (svensk standard). Radiatoren leveres med fabrikkmontert TP TIF manipulasjonssikkert ventilsett. Hvit RAL 9016. Leveres med lufteventil, bunnplugg, sideplater, topprist og Monclac veggkonsoller. Kommer i beskyttende emballasje med frontbeskyttelse som fjernes ved avsluttende rengjøring. TP XX-HLL Effektgruppe høyde, lengde (dm) Supplerende tekst • Leveres med TP Rak 4 • Leveres med TP-Flex kobling • Leveres med Quattro fordelerrør • Leveres med M30 design termostat Panelradiator tilbehør

- Gulvstativ
- Låsebøyer for offentlige bygninger
- ThermoAir luftinntak



Spesifikasjoner

| KJENNETEGN | ENHET | VERDIER |
|--|-------|-------------------|
| ETIM-klasse | | EC011022 |
| Materiale | | Stål |
| Type | | 11, 21, 22, 33 |
| Overflatestruktur | | Profilert |
| Maks arbeidstrykk | bar | 10 |
| Antal standardanslutninger | | 4 |
| Varmeklassifisering i henhold til anerkjent EN 442-laboriestandard | | Ja |
| Maks. driftstemperatur | °C | 110 |
| Standardfarge | | Ja |
| Farge | | Hvit |
| RAL-nummer | | 9016 |
| Grill/Dekkplate | | Ja |
| Grill/Dekkplate | | Ja |
| Glansverdi | | Blank |
| Gjengedimensjon (tommer) | | -- |
| Tilkoblingsgjenge | | Utvendige gjenger |
| Med ettpunktstilkobling | | Ja |
| Med lufttilkobling | | Ja |
| Med lufteventil/lufteventil | | Ja |
| Med tappealternativ | | Ja |

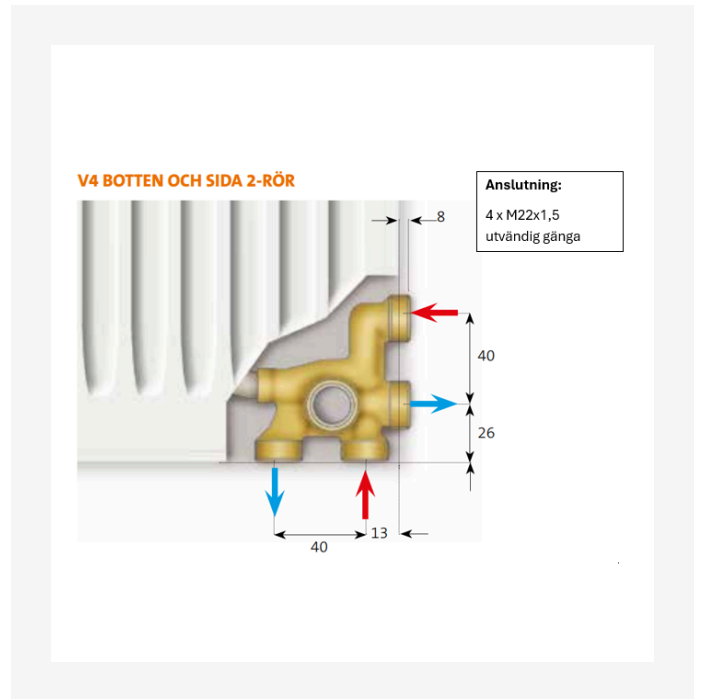


Dokument

| DOKUMENT | DOKUMENTTYPE | LINK |
|--|--------------|---|
| Datablad Kulörer - Panelradiatorer og konvektorer | Brochure | https://asset.productmarketingcloud.com/api/assetstorage/3577_68e483fa-ca55-43d0-bcd9-2d8f352bad7b |
| Thermopanel V4 Teknisk Katalog 2023 | Brochure | https://asset.productmarketingcloud.com/api/assetstorage/3577_399bd2f6-a547-4ede-9a19-f7b50999c46f |
| Bruk og vedlikehold - Radiatorer og konvektorer | User | https://asset.productmarketingcloud.com/api/assetstorage/3577_b6fde556-a645-4cb0-9dc2-eb976d73f293 |
| Datablad Flamingo-FLA fra V11 2023 | Installation | https://asset.productmarketingcloud.com/api/assetstorage/3577_771694c6-3b55-474a-b101-a7a4f41829b9 |
| Beregningsverktøy for effekt - Thermopanel | TechDia | https://asset.productmarketingcloud.com/api/assetstorage/3577_d4a62326-8d70-46b5-8197-89e161a411c4 |

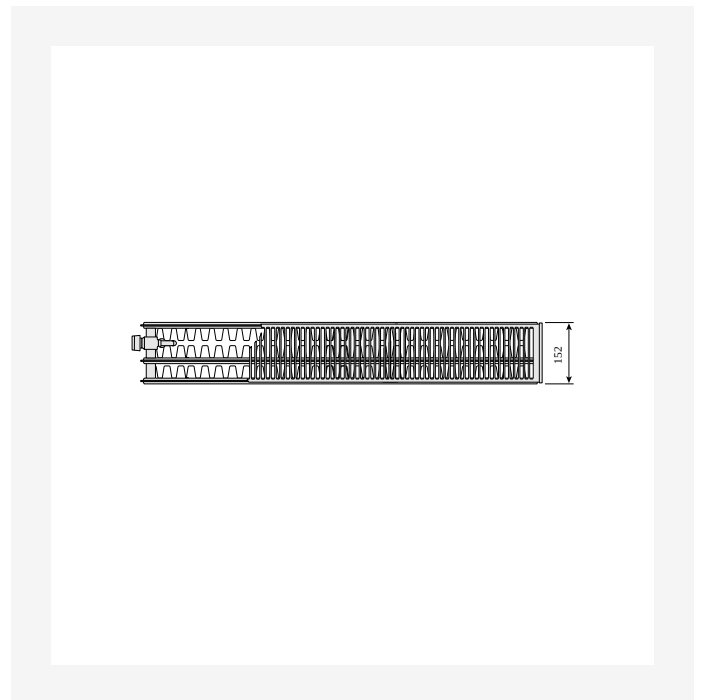
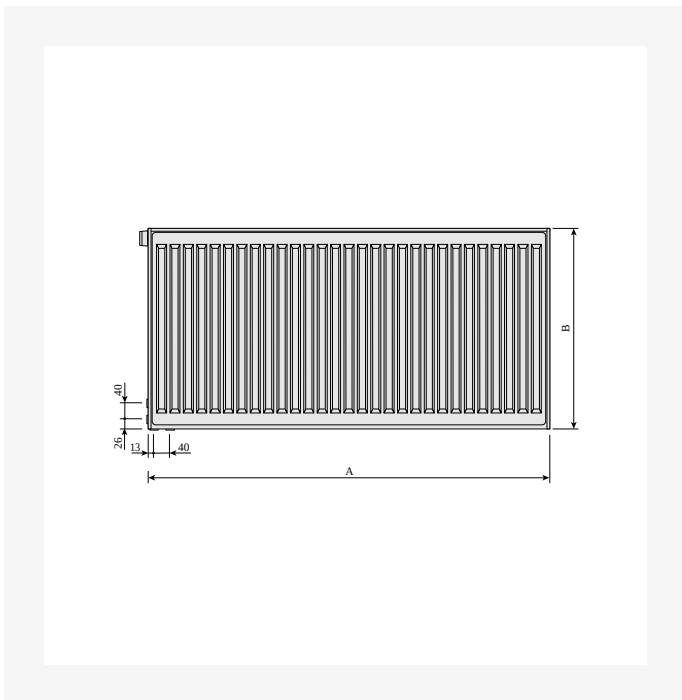


Ressurser



ProductImage - TP-V4-standard_v2-2000x2000px

DimensionalDrawing - TPV4_anslutning.png

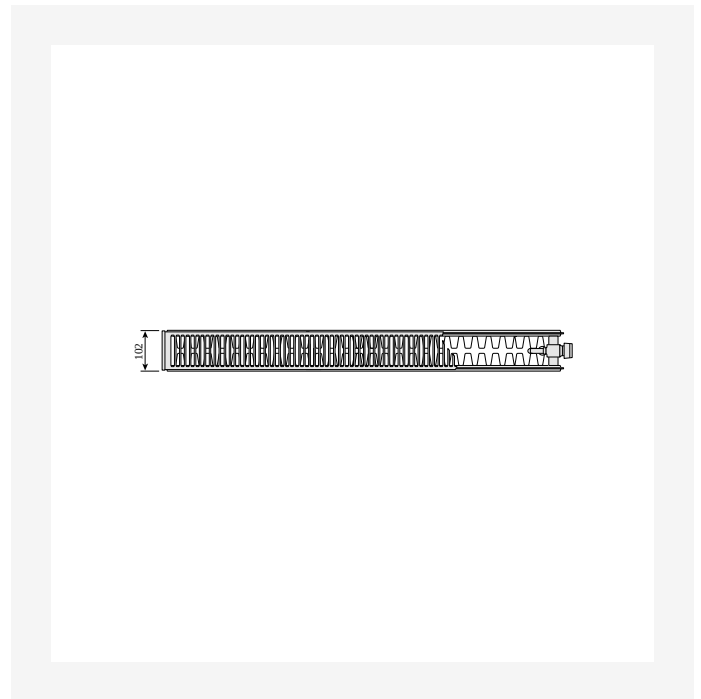
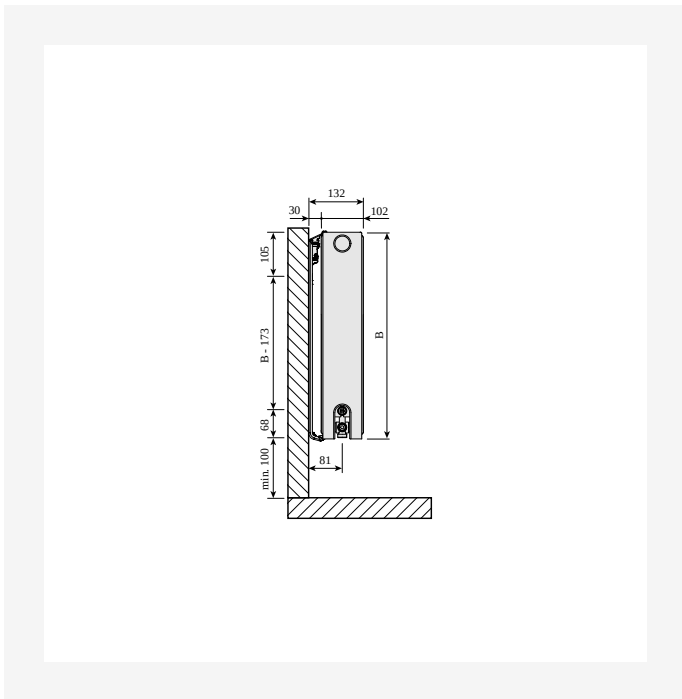


DimensionalDrawing - Termopanel, venstre foran

DimensionalDrawing - Termopanel type 33, venstre ovenfra

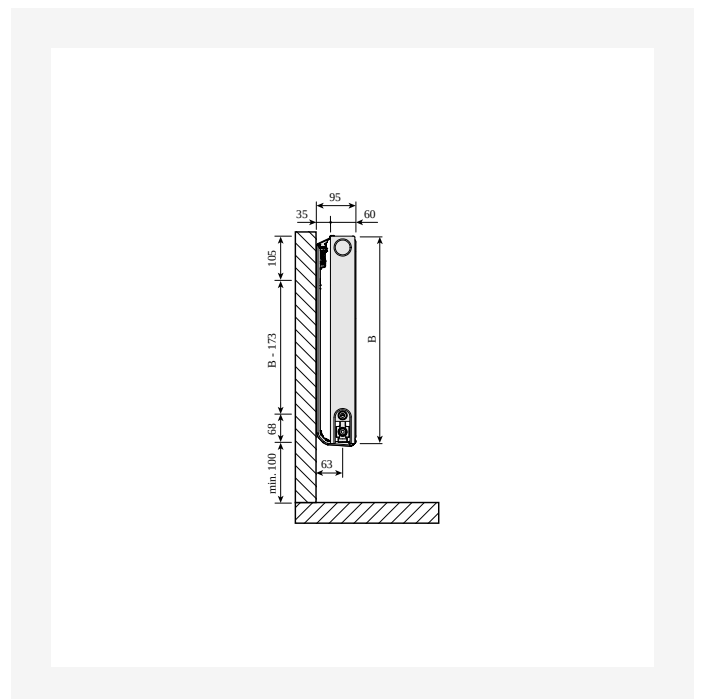
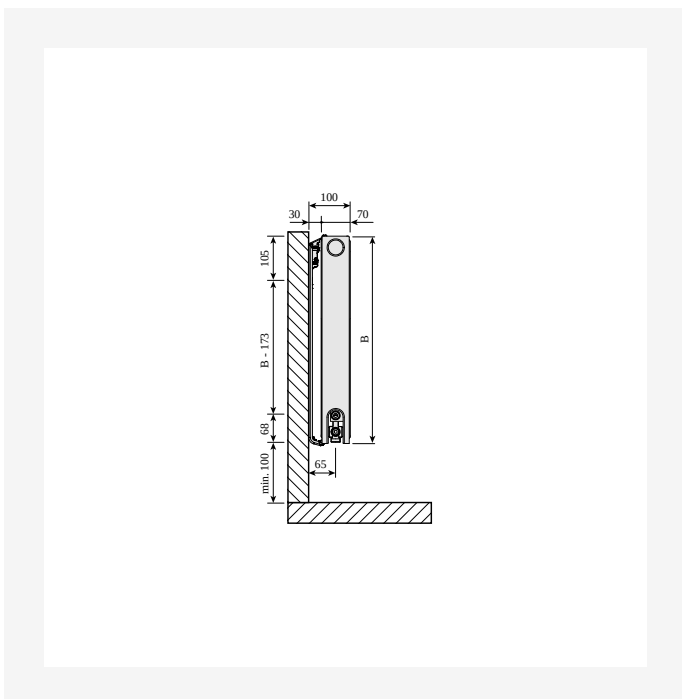


Resser



DimensionalDrawing - Termopanel type 22, sidevisning

DimensionalDrawing - Termopanel type 22, ovenfra

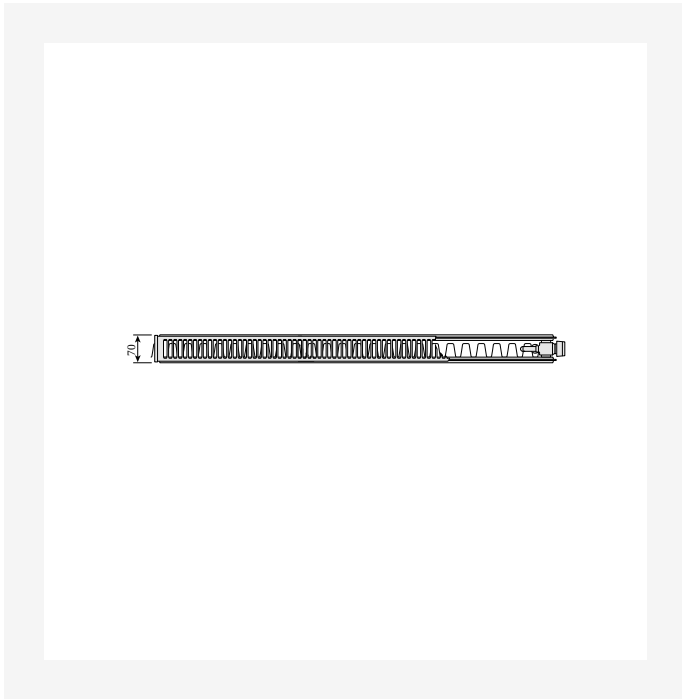


DimensionalDrawing - Termopanel type 21, sidevisning

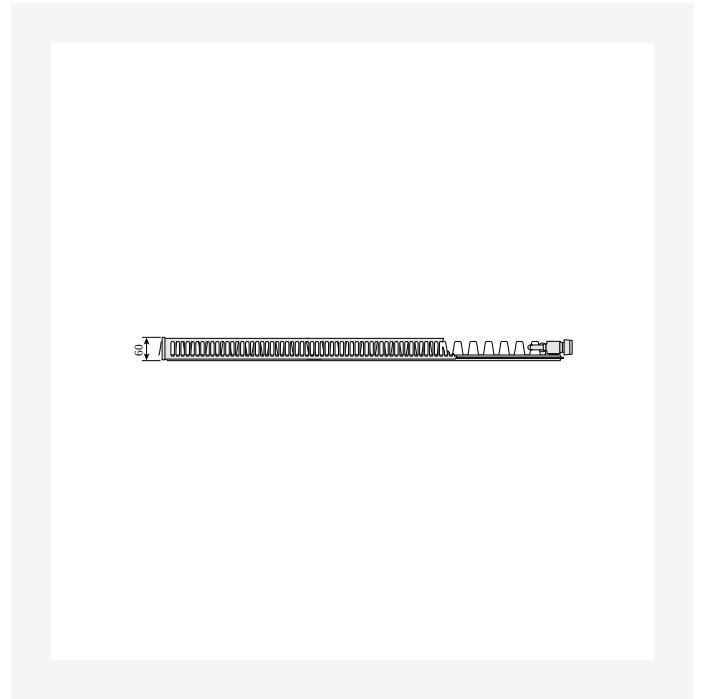
DimensionalDrawing - Termopanel type 11, sidevisning



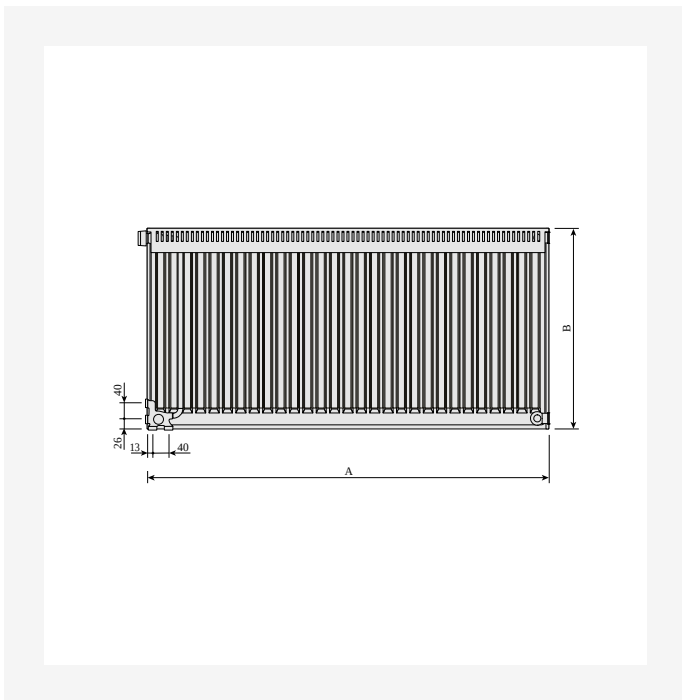
Ressurser



DimensionalDrawing - Termopanel type 21, ovenfra



DimensionalDrawing - Termopanel type 11, høyre ovenfra



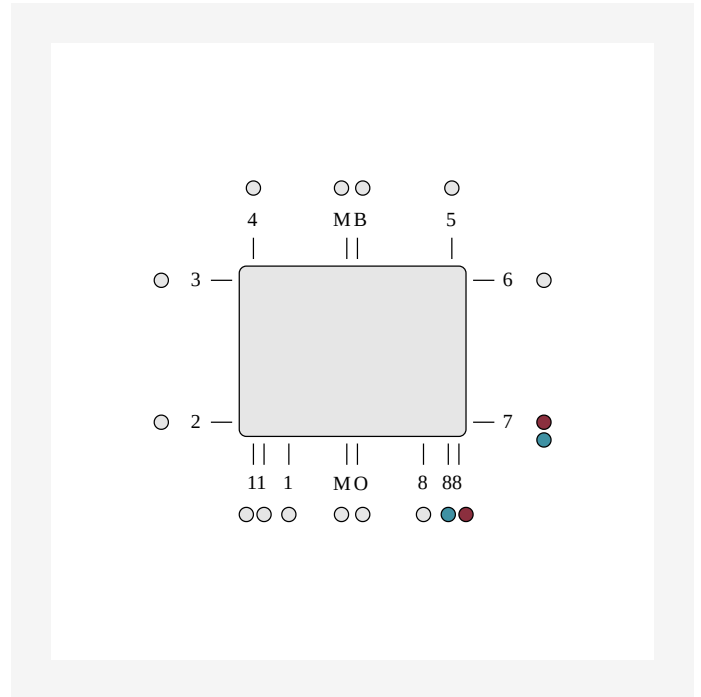
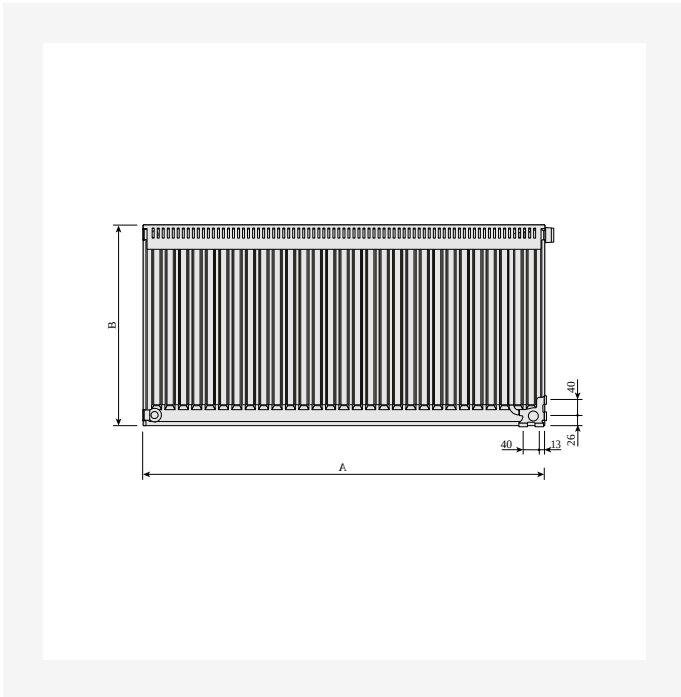
DimensionalDrawing - Termopanel type 11, høyre bakfra



DimensionalDrawing - Termopanel type 11, venstre ovenfra

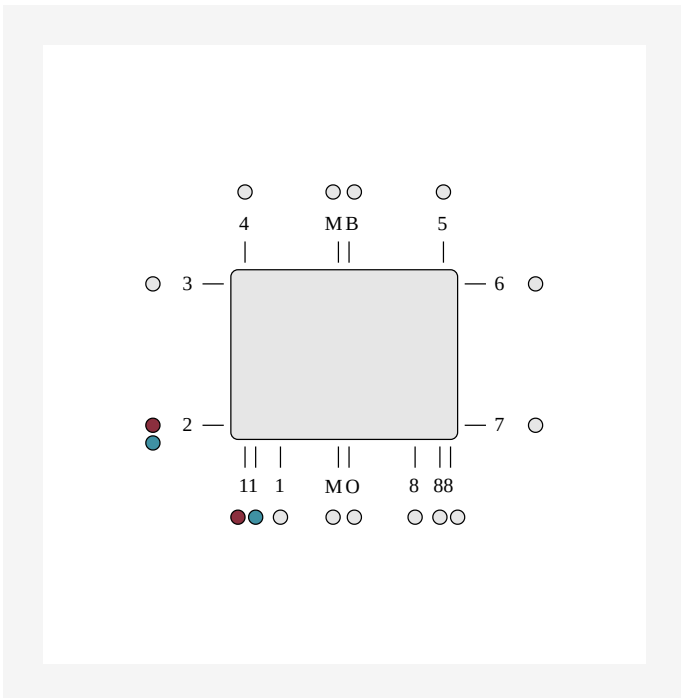


Ressurser



DimensionalDrawing - Termopanel type 11, venstre bakfra

DimensionalDrawing - Bunn- og sidetilkobling høyre, ETIM 88



DimensionalDrawing - Bunn- og sidetilkobling venstre, ETIM 11



Relaterte produkter



Air



Lufteskruer og blindpluggsett



Reparasjonslakk



Lufteskruer G1/2"



Veggfeste Monclac



Slanger DHC



Reparasjonslakk spray



Radiatorventil tilkobling MAB



Radiatorkobling ventilrør kjegle



Låsebøyle



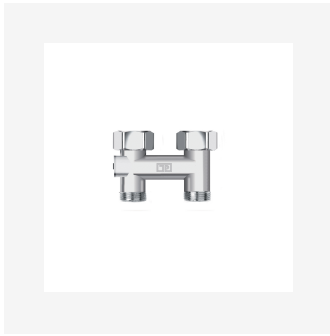
Quattro Fordeler CC40 med avstengning



By-pass F22



Relaterte produkter



TP 1-rørsfordeler



Deksel L22 inkl. O-ring



TP TX kobling



Termostat Evosense Public



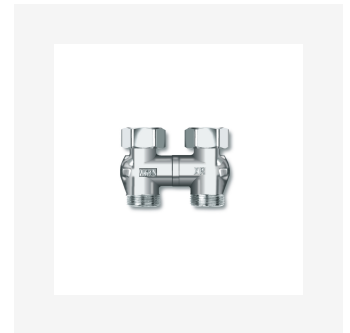
Handratt NHN



Handratt ENH



Koblingskobling kobber



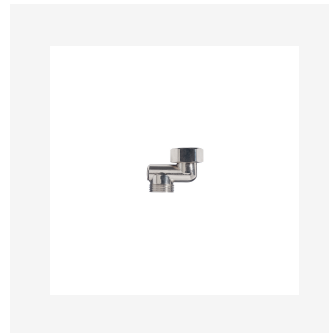
Krysskobling M22



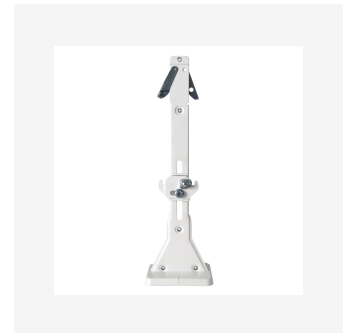
TP Kobling M22



Forhåndsinnstillingsverktøy
FLA



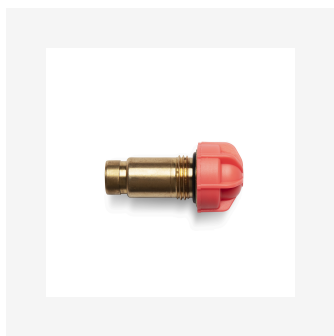
Eksenterkobling



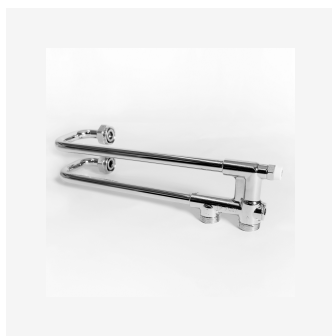
Gulvkonsoll Purmo Monclac



Relaterte produkter



Flamingo ventilinnsats



TP flex fordeler



200

| HØYDE 200 mm | LENGDE | DYBDE | Artikelnr/ NOBB (V) | Artikelnr/ NOBB (H) | EFFEKT (W) 45/35/20°C | EFFEKT (W) 55/45/20°C | EFFEKT (W) 60/45/20°C | VOLUM (l) | N- EKSPONENT | VEKT (kg) |
|-----------------|--------|-------|------------------------|------------------------|--------------------------|--------------------------|--------------------------|--------------|-----------------|--------------|
| Type 21 | | | | | | | | | | |
| 206 | 600 | 70 | FOL2102006011S00 | | 94 | 167 | 181 | 1.5 | 1.33 | 0.0 |
| 207 | 700 | 70 | FOL2102007011S00 | | 110 | 194 | 211 | 1.8 | 1.33 | 0.0 |
| 208 | 800 | 70 | FOL2102008011S00 | | 126 | 222 | 241 | 2.0 | 1.33 | 0.0 |
| 209 | 900 | 70 | FOL2102009011S00 | | 142 | 250 | 272 | 2.3 | 1.33 | 0.0 |
| 210 | 1000 | 70 | FOL2102010011S00 | | 157 | 278 | 302 | 2.5 | 1.33 | 0.0 |
| 211 | 1100 | 70 | FOL2102011011S00 | | 173 | 306 | 332 | 2.8 | 1.33 | 0.0 |
| 212 | 1200 | 70 | FOL2102012011S00 | | 189 | 333 | 362 | 3.0 | 1.33 | 0.0 |
| 214 | 1400 | 70 | FOL2102014011S00 | | 220 | 389 | 423 | 3.5 | 1.33 | 0.0 |
| 216 | 1600 | 70 | FOL2102016011S00 | | 252 | 445 | 483 | 4.0 | 1.33 | 0.0 |
| 218 | 1800 | 70 | FOL2102018011S00 | | 283 | 500 | 543 | 4.5 | 1.33 | 0.0 |
| 220 | 2000 | 70 | FOL2102020011S00 | | 315 | 556 | 603 | 5.0 | 1.33 | 0.0 |
| 223 | 2300 | 70 | FOL2102023011S00 | | 362 | 639 | 694 | 5.8 | 1.33 | 0.0 |
| 226 | 2600 | 70 | FOL2102026011S00 | | 409 | 722 | 784 | 6.5 | 1.33 | 0.0 |
| 230 | 3000 | 70 | FOL2102030011S00 | | 472 | 834 | 905 | 7.5 | 1.33 | 0.0 |
| Type 22 | | | | | | | | | | |
| 206 | 600 | 102 | FOL2202006011S00 | | 125 | 219 | 239 | 1.5 | 1.33 | 0.0 |
| 207 | 700 | 102 | FOL2202007011S00 | | 146 | 255 | 279 | 1.8 | 1.33 | 0.0 |
| 208 | 800 | 102 | FOL2202008011S00 | | 167 | 292 | 319 | 2.0 | 1.33 | 0.0 |
| 209 | 900 | 102 | FOL2202009011S00 | | 188 | 328 | 359 | 2.3 | 1.33 | 0.0 |
| 210 | 1000 | 102 | FOL2202010011S00 | | 209 | 365 | 399 | 2.5 | 1.33 | 0.0 |
| 211 | 1100 | 102 | FOL2202011011S00 | | 229 | 401 | 439 | 2.8 | 1.33 | 0.0 |
| 212 | 1200 | 102 | FOL2202012011S00 | | 250 | 438 | 479 | 3.0 | 1.33 | 0.0 |
| 214 | 1400 | 102 | FOL2202014011S00 | | 292 | 511 | 559 | 3.5 | 1.33 | 0.0 |
| 216 | 1600 | 102 | FOL2202016011S00 | | 334 | 583 | 638 | 4.0 | 1.33 | 0.0 |



200

| HØYDE 200 mm | LENGDE | DYBDE | Artikelnr/ NOBB (V) | Artikelnr/ NOBB (H) | EFFEKT (W) 45/35/20°C | EFFEKT (W) 55/45/20°C | EFFEKT (W) 60/45/20°C | VOLUM (l) | N- EKSPONENT | VEKT (kg) |
|-----------------|--------|-------|------------------------|------------------------|--------------------------|--------------------------|--------------------------|--------------|-----------------|--------------|
| 218 | 1800 | 102 | FOL2202018011S00 | | 375 | 656 | 718 | 4.5 | 1.33 | 0.0 |
| 220 | 2000 | 102 | FOL2202020011S00 | | 417 | 729 | 798 | 5.0 | 1.33 | 0.0 |
| 223 | 2300 | 102 | FOL2202023011S00 | | 480 | 839 | 918 | 5.8 | 1.33 | 0.0 |
| 226 | 2600 | 102 | FOL2202026011S00 | | 542 | 948 | 1037 | 6.5 | 1.33 | 0.0 |
| 230 | 3000 | 102 | FOL2202030011S00 | | 626 | 1094 | 1197 | 7.5 | 1.33 | 0.0 |
| Type 33 | | | | | | | | | | |
| 206 | 600 | 152 | FOL3302006011S10 | FOL3302006011S00 | 174 | 307 | 336 | 2.3 | 1.34 | 0.0 |
| 207 | 700 | 152 | FOL3302007011S10 | FOL3302007011S00 | 203 | 358 | 392 | 2.7 | 1.34 | 0.0 |
| 208 | 800 | 152 | FOL3302008011S10 | FOL3302008011S00 | 233 | 409 | 448 | 3.0 | 1.34 | 0.0 |
| 209 | 900 | 152 | FOL3302009011S10 | FOL3302009011S00 | 262 | 460 | 504 | 3.4 | 1.34 | 0.0 |
| 210 | 1000 | 152 | FOL3302010011S10 | FOL3302010011S00 | 291 | 511 | 560 | 3.8 | 1.34 | 0.0 |
| 211 | 1100 | 152 | FOL3302011011S10 | FOL3302011011S00 | 320 | 562 | 616 | 4.2 | 1.34 | 0.0 |
| 212 | 1200 | 152 | FOL3302012011S10 | FOL3302012011S00 | 349 | 613 | 672 | 4.6 | 1.34 | 0.0 |
| 214 | 1400 | 152 | FOL3302014011S10 | FOL3302014011S00 | 407 | 716 | 784 | 5.3 | 1.34 | 0.0 |
| 216 | 1600 | 152 | FOL3302016011S10 | FOL3302016011S00 | 465 | 818 | 896 | 6.1 | 1.34 | 0.0 |
| 218 | 1800 | 152 | FOL3302018011S10 | FOL3302018011S00 | 524 | 920 | 1008 | 6.8 | 1.34 | 0.0 |
| 220 | 2000 | 152 | FOL3302020011S10 | FOL3302020011S00 | 582 | 1022 | 1120 | 7.6 | 1.34 | 0.0 |
| 223 | 2300 | 152 | FOL3302023011S10 | FOL3302023011S00 | 669 | 1176 | 1288 | 8.7 | 1.34 | 0.0 |
| 226 | 2600 | 152 | FOL3302026011S10 | FOL3302026011S00 | 756 | 1329 | 1456 | 9.9 | 1.34 | 0.0 |
| 230 | 3000 | 152 | FOL3302030011S10 | FOL3302030011S00 | 872 | 1534 | 1680 | 11.4 | 1.34 | 0.0 |



300

| HØYDE 300 mm | LENGDE | DYBDE | Artikelnr/ NOBB (V) | Artikelnr/ NOBB (H) | EFFEKT (W) 45/35/20°C | EFFEKT (W) 55/45/20°C | EFFEKT (W) 60/45/20°C | VOLUM (l) | N- EKSPONENT | VEKT (kg) |
|-----------------|--------|-------|------------------------|------------------------|--------------------------|--------------------------|--------------------------|--------------|-----------------|--------------|
| Type 11 | | | | | | | | | | |
| 304 | 400 | 60 | 8270412 | 8270351 | 65 | 113 | 122 | 0.7 | 1.30 | 4.4 |
| 305 | 500 | 60 | 8276897 | 8276896 | 81 | 141 | 152 | 0.8 | 1.30 | 5.2 |
| 306 | 600 | 60 | 8276899 | 8276898 | 97 | 169 | 183 | 1.0 | 1.30 | 6.0 |
| 307 | 700 | 60 | 8270413 | 8270352 | 113 | 197 | 213 | 1.2 | 1.30 | 6.8 |
| 308 | 800 | 60 | 8276902 | 8276901 | 129 | 225 | 244 | 1.4 | 1.30 | 7.6 |
| 309 | 900 | 60 | 8270414 | 8270353 | 145 | 253 | 274 | 1.5 | 1.30 | 8.3 |
| 310 | 1000 | 60 | 8270415 | 8270354 | 162 | 281 | 305 | 1.7 | 1.30 | 9.1 |
| 311 | 1100 | 60 | 8276904 | 8276903 | 178 | 309 | 336 | 1.9 | 1.30 | 10.3 |
| 312 | 1200 | 60 | 8270416 | 8270355 | 194 | 338 | 366 | 2.0 | 1.30 | 1.7 |
| 313 | 1300 | 60 | 8270417 | 8270356 | 210 | 366 | 396 | 2.2 | 1.30 | 11.5 |
| 314 | 1400 | 60 | 8276906 | 8276905 | 226 | 394 | 427 | 2.4 | 1.30 | 12.2 |
| 316 | 1600 | 60 | 8270418 | 8270357 | 259 | 450 | 488 | 2.7 | 1.30 | 13.8 |
| 318 | 1800 | 60 | 8270419 | 8270358 | 291 | 506 | 549 | 3.1 | 1.30 | 15.4 |
| 320 | 2000 | 60 | 8270421 | 8270359 | 323 | 563 | 610 | 3.4 | 1.30 | 16.9 |
| 323 | 2300 | 60 | 8270422 | 8270361 | 372 | 647 | 701 | 3.9 | 1.30 | 19.3 |
| 326 | 2600 | 60 | 8270423 | 8270362 | 420 | 731 | 793 | 4.4 | 1.30 | 21.6 |
| 330 | 3000 | 60 | 8270424 | 8270363 | 485 | 844 | 915 | 5.1 | 1.30 | 24.7 |
| Type 21 | | | | | | | | | | |
| 304 | 400 | 70 | 8270473 | | 92 | 158 | 171 | 1.4 | 1.28 | 6.5 |
| 305 | 500 | 70 | 8276835 | | 115 | 198 | 214 | 1.7 | 1.28 | 7.7 |
| 306 | 600 | 70 | 8276836 | | 138 | 237 | 257 | 2.0 | 1.28 | 9.0 |
| 307 | 700 | 70 | 8270474 | | 160 | 277 | 300 | 2.4 | 1.28 | 1.2 |
| 308 | 800 | 70 | 8276837 | | 183 | 317 | 343 | 2.7 | 1.28 | 11.4 |
| 309 | 900 | 70 | 8270475 | | 206 | 356 | 386 | 3.1 | 1.28 | 12.6 |
| 310 | 1000 | 70 | 8270476 | | 229 | 396 | 428 | 3.4 | 1.28 | 13.9 |



300

| HØYDE 300 mm | LENGDE | DYBDE | Artikelnr/ NOBB (V) | Artikelnr/ NOBB (H) | EFFEKT (W) 45/35/20°C | EFFEKT (W) 55/45/20°C | EFFEKT (W) 60/45/20°C | VOLUM (l) | N- EKSPONENT | VEKT (kg) |
|-----------------|--------|-------|------------------------|------------------------|--------------------------|--------------------------|--------------------------|--------------|-----------------|--------------|
| 311 | 1100 | 70 | | 8276838 | 252 | 435 | 471 | 3.7 | 1.28 | 15.1 |
| 312 | 1200 | 70 | | 8270477 | 275 | 475 | 514 | 4.1 | 1.28 | 16.3 |
| 313 | 1300 | 70 | | 8270478 | 298 | 514 | 557 | 4.4 | 1.28 | 17.6 |
| 314 | 1400 | 70 | | 8276839 | 321 | 554 | 599 | 4.8 | 1.28 | 18.8 |
| 316 | 1600 | 70 | | 8270479 | 367 | 633 | 686 | 5.4 | 1.28 | 21.3 |
| 318 | 1800 | 70 | | 8270481 | 412 | 712 | 771 | 6.1 | 1.28 | 23.7 |
| 320 | 2000 | 70 | | 8270482 | 458 | 791 | 857 | 6.8 | 1.28 | 26.2 |
| 323 | 2300 | 70 | | 8270483 | 527 | 910 | 985 | 7.8 | 1.28 | 29.9 |
| 326 | 2600 | 70 | | 8270484 | 596 | 1029 | 1114 | 8.8 | 1.28 | 33.6 |
| 330 | 3000 | 70 | | 8270485 | 687 | 1187 | 1285 | 10.2 | 1.28 | 38.5 |
| Type 22 | | | | | | | | | | |
| 304 | 400 | 102 | | 8270534 | 112 | 197 | 213 | 1.4 | 1.31 | 7.4 |
| 305 | 500 | 102 | | 8276863 | 141 | 246 | 267 | 1.7 | 1.31 | 8.8 |
| 306 | 600 | 102 | | 8276864 | 169 | 295 | 321 | 2.0 | 1.31 | 1.2 |
| 307 | 700 | 102 | | 8270535 | 197 | 345 | 374 | 2.4 | 1.31 | 11.6 |
| 308 | 800 | 102 | | 8276865 | 225 | 394 | 427 | 2.7 | 1.31 | 13.0 |
| 309 | 900 | 102 | | 8270536 | 253 | 443 | 481 | 3.1 | 1.31 | 14.3 |
| 310 | 1000 | 102 | | 8270537 | 282 | 492 | 534 | 3.4 | 1.31 | 15.7 |
| 311 | 1100 | 102 | | 8276866 | 310 | 542 | 587 | 3.7 | 1.31 | 17.1 |
| 312 | 1200 | 102 | | 8270538 | 338 | 591 | 641 | 4.1 | 1.31 | 18.5 |
| 313 | 1300 | 102 | | 8270539 | 366 | 640 | 694 | 4.4 | 1.31 | 19.9 |
| 314 | 1400 | 102 | | 8276867 | 394 | 689 | 747 | 4.8 | 1.31 | 21.3 |
| 316 | 1600 | 102 | | 8270541 | 451 | 788 | 854 | 5.4 | 1.31 | 24.2 |
| 318 | 1800 | 102 | | 8270542 | 507 | 886 | 961 | 6.1 | 1.31 | 26.8 |
| 320 | 2000 | 102 | | 8270543 | 563 | 985 | 1068 | 6.8 | 1.31 | 29.6 |
| 323 | 2300 | 102 | | 8270544 | 647 | 1132 | 1228 | 7.8 | 1.31 | 33.7 |



300

| HØYDE 300 mm | LENGDE | DYBDE | Artikelnr/ NOBB (V) | Artikelnr/ NOBB (H) | EFFEKT (W) 45/35/20°C | EFFEKT (W) 55/45/20°C | EFFEKT (W) 60/45/20°C | VOLUM (l) | N- EKSPONENT | VEKT (kg) |
|-----------------|--------|-------|------------------------|------------------------|--------------------------|--------------------------|--------------------------|--------------|-----------------|--------------|
| 326 | 2600 | 102 | | 8270545 | 732 | 1280 | 1388 | 8.8 | 1.31 | 37.9 |
| 330 | 3000 | 102 | | 8270546 | 845 | 1477 | 1602 | 10.2 | 1.31 | 43.4 |
| Type 33 | | | | | | | | | | |
| 304 | 400 | 152 | 8270656 | 8270595 | 157 | 275 | 299 | 2.0 | 1.31 | 1.5 |
| 305 | 500 | 152 | FOL3303005011S10 | FOL3303005011S00 | 197 | 344 | 374 | 2.5 | 1.31 | 12.6 |
| 306 | 600 | 152 | FOL3303006011S10 | FOL3303006011S00 | 236 | 413 | 448 | 3.1 | 1.31 | 14.7 |
| 307 | 700 | 152 | 8270657 | 8270596 | 275 | 482 | 523 | 3.6 | 1.31 | 16.8 |
| 308 | 800 | 152 | FOL3303008011S10 | FOL3303008011S00 | 314 | 551 | 598 | 4.1 | 1.31 | 18.9 |
| 309 | 900 | 152 | 8270658 | 8270597 | 353 | 620 | 672 | 4.6 | 1.31 | 3.0 |
| 310 | 1000 | 152 | 8270659 | 8270598 | 393 | 688 | 747 | 5.1 | 1.31 | 23.8 |
| 311 | 1100 | 152 | FOL3303011011S10 | FOL3303011011S00 | 432 | 757 | 822 | 5.6 | 1.31 | 25.2 |
| 312 | 1200 | 152 | 8270661 | 8270599 | 471 | 826 | 896 | 6.1 | 1.31 | 27.3 |
| 313 | 1300 | 152 | 8270662 | 8270601 | 511 | 895 | 971 | 6.6 | 1.31 | 29.3 |
| 314 | 1400 | 152 | FOL3303014011S10 | FOL3303014011S00 | 550 | 964 | 1046 | 7.1 | 1.31 | 31.4 |
| 316 | 1600 | 152 | 8270663 | 8270602 | 629 | 1101 | 1195 | 8.2 | 1.31 | 35.6 |
| 318 | 1800 | 152 | 8270664 | 8270603 | 707 | 1239 | 1344 | 9.2 | 1.31 | 39.8 |
| 320 | 2000 | 152 | 8270665 | 8270604 | 786 | 1377 | 1493 | 10.2 | 1.31 | 44.0 |
| 323 | 2300 | 152 | 8270666 | 8270605 | 904 | 1583 | 1717 | 11.7 | 1.31 | 5.3 |
| 326 | 2600 | 152 | 8270667 | 8270606 | 1021 | 1790 | 1941 | 13.3 | 1.31 | 56.5 |
| 330 | 3000 | 152 | 8270668 | 8270607 | 1179 | 2065 | 2240 | 15.3 | 1.31 | 64.9 |



400

| HØYDE 400 mm | LENGDE | DYBDE | Artikelnr/ NOBB (V) | Artikelnr/ NOBB (H) | EFFEKT (W) 45/35/20°C | EFFEKT (W) 55/45/20°C | EFFEKT (W) 60/45/20°C | VOLUM (l) | N- EKSPONENT | VEKT (kg) |
|-----------------|--------|-------|------------------------|------------------------|--------------------------|--------------------------|--------------------------|--------------|-----------------|--------------|
| Type 11 | | | | | | | | | | |
| 404 | 400 | 60 | 8270425 | 8270364 | 84 | 146 | 158 | 0.9 | 1.30 | 5.6 |
| 405 | 500 | 60 | 8276792 | 8276791 | 105 | 183 | 198 | 1.1 | 1.30 | 6.6 |
| 406 | 600 | 60 | 8276794 | 8276793 | 126 | 219 | 238 | 1.3 | 1.30 | 7.8 |
| 407 | 700 | 60 | 8270426 | 8270365 | 147 | 256 | 277 | 1.5 | 1.30 | 8.8 |
| 408 | 800 | 60 | 8276796 | 8276795 | 168 | 292 | 317 | 1.8 | 1.30 | 10.2 |
| 409 | 900 | 60 | 8270427 | 8270366 | 189 | 329 | 357 | 2.0 | 1.30 | 19 |
| 410 | 1000 | 60 | 8270428 | 8270367 | 210 | 366 | 396 | 2.2 | 1.30 | 12.0 |
| 411 | 1100 | 60 | 8276798 | 8276797 | 231 | 402 | 436 | 2.4 | 1.30 | 13.5 |
| 412 | 1200 | 60 | 8270429 | 8270368 | 251 | 439 | 475 | 2.6 | 1.30 | 14.1 |
| 413 | 1300 | 60 | 8270431 | 8270369 | 272 | 475 | 515 | 2.9 | 1.30 | 15.2 |
| 414 | 1400 | 60 | 8276801 | 8276799 | 293 | 512 | 554 | 3.1 | 1.30 | 16.3 |
| 416 | 1600 | 60 | 8270432 | 8270371 | 335 | 585 | 634 | 3.5 | 1.30 | 18.4 |
| 418 | 1800 | 60 | 8270433 | 8270372 | 377 | 658 | 713 | 4.0 | 1.30 | 2.5 |
| 420 | 2000 | 60 | 8270434 | 8270373 | 419 | 731 | 792 | 4.4 | 1.30 | 22.7 |
| 423 | 2300 | 60 | 8270435 | 8270374 | 482 | 841 | 911 | 5.1 | 1.30 | 25.9 |
| 426 | 2600 | 60 | 8270436 | 8270375 | 545 | 950 | 1030 | 5.7 | 1.30 | 29.7 |
| 430 | 3000 | 60 | 8270437 | 8270376 | 629 | 1097 | 1189 | 6.6 | 1.30 | 33.4 |
| Type 21 | | | | | | | | | | |
| 404 | 400 | 70 | 8270486 | | 114 | 199 | 215 | 1.8 | 1.29 | 8.4 |
| 405 | 500 | 70 | 8276841 | | 143 | 249 | 270 | 2.3 | 1.29 | 16 |
| 406 | 600 | 70 | 8276842 | | 172 | 298 | 323 | 2.7 | 1.29 | 11.8 |
| 407 | 700 | 70 | 8270487 | | 200 | 348 | 377 | 3.1 | 1.29 | 13.3 |
| 408 | 800 | 70 | 8276843 | | 229 | 398 | 431 | 3.6 | 1.29 | 15.0 |
| 409 | 900 | 70 | 8270488 | | 258 | 448 | 485 | 4.0 | 1.29 | 16.6 |
| 410 | 1000 | 70 | 8270489 | | 286 | 497 | 539 | 4.5 | 1.29 | 18.3 |



400

| HØYDE 400 mm | LENGDE | DYBDE | Artikelnr/ NOBB (V) | Artikelnr/ NOBB (H) | EFFEKT (W) 45/35/20°C | EFFEKT (W) 55/45/20°C | EFFEKT (W) 60/45/20°C | VOLUM (l) | N- EKSPONENT | VEKT (kg) |
|-----------------|--------|-------|------------------------|------------------------|--------------------------|--------------------------|--------------------------|--------------|-----------------|--------------|
| 411 | 1100 | 70 | | 8276844 | 315 | 547 | 592 | 5.0 | 1.29 | 19.9 |
| 412 | 1200 | 70 | | 8270491 | 344 | 597 | 647 | 5.4 | 1.29 | 21.5 |
| 413 | 1300 | 70 | | 8270492 | 372 | 646 | 700 | 5.8 | 1.29 | 23.2 |
| 414 | 1400 | 70 | | 8276845 | 401 | 696 | 754 | 6.3 | 1.29 | 24.8 |
| 416 | 1600 | 70 | | 8270493 | 458 | 796 | 862 | 7.2 | 1.29 | 28.9 |
| 418 | 1800 | 70 | | 8270494 | 515 | 895 | 969 | 8.1 | 1.29 | 31.4 |
| 420 | 2000 | 70 | | 8270495 | 572 | 994 | 1077 | 9.0 | 1.29 | 34.6 |
| 423 | 2300 | 70 | | 8270496 | 658 | 1144 | 1239 | 10.3 | 1.29 | 39.6 |
| 426 | 2600 | 70 | | 8270497 | 744 | 1293 | 1401 | 11.7 | 1.29 | 44.5 |
| 430 | 3000 | 70 | | 8270498 | 859 | 1492 | 1616 | 13.5 | 1.29 | 51.2 |
| Type 22 | | | | | | | | | | |
| 404 | 400 | 102 | | 8270547 | 142 | 249 | 270 | 1.8 | 1.32 | 9.6 |
| 405 | 500 | 102 | | 8276868 | 178 | 311 | 338 | 2.3 | 1.32 | 11.5 |
| 406 | 600 | 102 | | 8276869 | 213 | 374 | 406 | 2.7 | 1.32 | 13.4 |
| 407 | 700 | 102 | | 8270548 | 248 | 436 | 473 | 3.1 | 1.32 | 15.3 |
| 408 | 800 | 102 | | 8276871 | 284 | 498 | 541 | 3.6 | 1.32 | 17.2 |
| 409 | 900 | 102 | | 8270549 | 319 | 560 | 608 | 4.0 | 1.32 | 19.8 |
| 410 | 1000 | 102 | | 8270551 | 355 | 623 | 676 | 4.5 | 1.32 | 3.0 |
| 411 | 1100 | 102 | | 8276872 | 390 | 685 | 743 | 5.0 | 1.32 | 22.9 |
| 412 | 1200 | 102 | | 8270552 | 426 | 747 | 811 | 5.4 | 1.32 | 24.8 |
| 413 | 1300 | 102 | | 8270553 | 461 | 810 | 878 | 5.8 | 1.32 | 26.7 |
| 414 | 1400 | 102 | | 8276873 | 496 | 872 | 946 | 6.3 | 1.32 | 28.6 |
| 416 | 1600 | 102 | | 8270554 | 568 | 996 | 1081 | 7.2 | 1.32 | 32.4 |
| 418 | 1800 | 102 | | 8270555 | 639 | 1121 | 1216 | 8.1 | 1.32 | 36.3 |
| 420 | 2000 | 102 | | 8270556 | 709 | 1245 | 1351 | 9.0 | 1.32 | 4.1 |
| 423 | 2300 | 102 | | 8270557 | 816 | 1432 | 1554 | 10.3 | 1.32 | 45.7 |



400

| HØYDE 400 mm | LENGDE | DYBDE | Artikelnr/ NOBB (V) | Artikelnr/ NOBB (H) | EFFEKT (W) 45/35/20°C | EFFEKT (W) 55/45/20°C | EFFEKT (W) 60/45/20°C | VOLUM (l) | N- EKSPONENT | VEKT (kg) |
|-----------------|--------|-------|------------------------|------------------------|--------------------------|--------------------------|--------------------------|--------------|-----------------|--------------|
| 426 | 2600 | 102 | | 8270558 | 922 | 1619 | 1757 | 11.7 | 1.32 | 51.4 |
| 430 | 3000 | 102 | | 8270559 | 1064 | 1868 | 2027 | 13.5 | 1.32 | 59.4 |
| Type 33 | | | | | | | | | | |
| 404 | 400 | 152 | 8270669 | 8270608 | 196 | 345 | 375 | 2.7 | 1.33 | 13.8 |
| 405 | 500 | 152 | FOL3304005011S10 | FOL3304005011S00 | 245 | 432 | 469 | 3.4 | 1.33 | 16.6 |
| 406 | 600 | 152 | FOL3304006011S10 | FOL3304006011S00 | 294 | 518 | 562 | 4.0 | 1.33 | 19.4 |
| 407 | 700 | 152 | 8270671 | 8270609 | 343 | 604 | 656 | 4.7 | 1.33 | 22.3 |
| 408 | 800 | 152 | FOL3304008011S10 | FOL3304008011S00 | 392 | 691 | 750 | 5.4 | 1.33 | 25.9 |
| 409 | 900 | 152 | 8270672 | 8270611 | 441 | 777 | 843 | 6.0 | 1.33 | 27.9 |
| 410 | 1000 | 152 | 8270673 | 8270612 | 490 | 863 | 937 | 6.7 | 1.33 | 3.7 |
| 411 | 1100 | 152 | FOL3304011011S10 | FOL3304011011S00 | 539 | 950 | 1031 | 7.4 | 1.33 | 33.6 |
| 412 | 1200 | 152 | 8270674 | 8270613 | 588 | 1036 | 1125 | 8.0 | 1.33 | 36.4 |
| 413 | 1300 | 152 | 8270675 | 8270614 | 637 | 1122 | 1218 | 8.7 | 1.33 | 39.2 |
| 414 | 1400 | 152 | FOL3304014011S10 | FOL3304014011S00 | 686 | 1209 | 1312 | 9.4 | 1.33 | 42.3 |
| 416 | 1600 | 152 | 8270676 | 8270615 | 784 | 1381 | 1499 | 10.7 | 1.33 | 47.7 |
| 418 | 1800 | 152 | 8270677 | 8270616 | 882 | 1554 | 1687 | 12.1 | 1.33 | 53.4 |
| 420 | 2000 | 152 | 8270678 | 8270617 | 980 | 1726 | 1874 | 13.4 | 1.33 | 59.0 |
| 423 | 2300 | 152 | 8270679 | 8270618 | 1128 | 1985 | 2155 | 15.4 | 1.33 | 67.4 |
| 426 | 2600 | 152 | 8270681 | 8270619 | 1274 | 2244 | 2436 | 17.4 | 1.33 | 75.9 |
| 430 | 3000 | 152 | 8270682 | 8270621 | 1471 | 2590 | 2811 | 20.1 | 1.33 | 87.2 |



500

| HØYDE 500 mm | LENGDE | DYBDE | Artikelnr/ NOBB (V) | Artikelnr/ NOBB (H) | EFFEKT (W) 45/35/20°C | EFFEKT (W) 55/45/20°C | EFFEKT (W) 60/45/20°C | VOLUM (l) | N- EKSPONENT | VEKT (kg) |
|-----------------|--------|-------|------------------------|------------------------|--------------------------|--------------------------|--------------------------|--------------|-----------------|--------------|
| Type 11 | | | | | | | | | | |
| 504 | 400 | 60 | 8270438 | 8270377 | 102 | 178 | 193 | 1.1 | 1.31 | 6.9 |
| 505 | 500 | 60 | 8276803 | 8276802 | 127 | 223 | 241 | 1.4 | 1.31 | 8.2 |
| 506 | 600 | 60 | 8276805 | 8276804 | 153 | 267 | 290 | 1.6 | 1.31 | 9.5 |
| 507 | 700 | 60 | 8270439 | 8270378 | 178 | 312 | 338 | 1.9 | 1.31 | 1.8 |
| 508 | 800 | 60 | 8276807 | 8276806 | 204 | 356 | 386 | 2.2 | 1.31 | 12.1 |
| 509 | 900 | 60 | 8270441 | 8270379 | 229 | 401 | 434 | 2.4 | 1.31 | 13.4 |
| 510 | 1000 | 60 | 8270442 | 8270381 | 255 | 445 | 483 | 2.7 | 1.31 | 14.7 |
| 511 | 1100 | 60 | 8276809 | 8276808 | 280 | 490 | 531 | 3.0 | 1.31 | 16.4 |
| 512 | 1200 | 60 | 8270443 | 8270382 | 306 | 534 | 579 | 3.2 | 1.31 | 17.4 |
| 513 | 1300 | 60 | 8270444 | 8270383 | 331 | 579 | 627 | 3.5 | 1.31 | 18.7 |
| 514 | 1400 | 60 | 8276812 | 8276811 | 357 | 623 | 676 | 3.8 | 1.31 | 20.0 |
| 516 | 1600 | 60 | 8270445 | 8270384 | 408 | 712 | 772 | 4.3 | 1.31 | 22.6 |
| 518 | 1800 | 60 | 8270446 | 8270385 | 459 | 801 | 869 | 4.9 | 1.31 | 25.2 |
| 520 | 2000 | 60 | 8270447 | 8270386 | 510 | 890 | 965 | 5.4 | 1.31 | 27.8 |
| 523 | 2300 | 60 | 8270448 | 8270387 | 586 | 1024 | 1110 | 6.2 | 1.31 | 31.8 |
| 526 | 2600 | 60 | 8270449 | 8270388 | 663 | 1158 | 1255 | 7.0 | 1.31 | 35.7 |
| 530 | 3000 | 60 | 8270451 | 8270389 | 764 | 1336 | 1448 | 8.1 | 1.31 | 4.9 |
| Type 21 | | | | | | | | | | |
| 504 | 400 | 70 | 8270499 | | 136 | 237 | 257 | 2.2 | 1.31 | 1.8 |
| 505 | 500 | 70 | 8276846 | | 170 | 296 | 321 | 2.8 | 1.31 | 12.2 |
| 506 | 600 | 70 | 8276847 | | 204 | 356 | 386 | 3.3 | 1.31 | 14.3 |
| 507 | 700 | 70 | 8270501 | | 237 | 415 | 450 | 3.9 | 1.31 | 16.3 |
| 508 | 800 | 70 | 8276848 | | 271 | 474 | 514 | 4.4 | 1.31 | 18.4 |
| 509 | 900 | 70 | 8270502 | | 305 | 533 | 578 | 5.0 | 1.31 | 2.5 |
| 510 | 1000 | 70 | 8270503 | | 339 | 593 | 643 | 5.5 | 1.31 | 22.6 |



500

| HØYDE 500 mm | LENGDE | DYBDE | Artikelnr/ NOBB (V) | Artikelnr/ NOBB (H) | EFFEKT (W) 45/35/20°C | EFFEKT (W) 55/45/20°C | EFFEKT (W) 60/45/20°C | VOLUM (l) | N- EKSPONENT | VEKT (kg) |
|-----------------|--------|-------|------------------------|------------------------|--------------------------|--------------------------|--------------------------|--------------|-----------------|--------------|
| 511 | 1100 | 70 | | 8276849 | 373 | 652 | 707 | 6.0 | 1.31 | 24.7 |
| 512 | 1200 | 70 | | 8270504 | 407 | 711 | 771 | 6.6 | 1.31 | 26.7 |
| 513 | 1300 | 70 | | 8270505 | 441 | 771 | 836 | 7.2 | 1.31 | 28.8 |
| 514 | 1400 | 70 | | 8276851 | 475 | 830 | 900 | 7.7 | 1.31 | 3.9 |
| 516 | 1600 | 70 | | 8270506 | 543 | 948 | 1029 | 8.8 | 1.31 | 35.8 |
| 518 | 1800 | 70 | | 8270507 | 611 | 1067 | 1157 | 9.9 | 1.31 | 39.3 |
| 520 | 2000 | 70 | | 8270508 | 678 | 1185 | 1285 | 11.0 | 1.31 | 43.5 |
| 523 | 2300 | 70 | | 8270509 | 780 | 1363 | 1478 | 12.7 | 1.31 | 49.7 |
| 526 | 2600 | 70 | | 8270511 | 882 | 1541 | 1671 | 14.3 | 1.31 | 55.9 |
| 530 | 3000 | 70 | | 8270512 | 1018 | 1778 | 1928 | 16.5 | 1.31 | 64.2 |
| Type 22 | | | | | | | | | | |
| 504 | 400 | 102 | | 8270561 | 169 | 299 | 324 | 2.2 | 1.33 | 11.9 |
| 505 | 500 | 102 | | 8276874 | 212 | 373 | 405 | 2.8 | 1.33 | 14.2 |
| 506 | 600 | 102 | | 8276875 | 254 | 448 | 486 | 3.3 | 1.33 | 16.5 |
| 507 | 700 | 102 | | 8270562 | 296 | 522 | 567 | 3.9 | 1.33 | 19.0 |
| 508 | 800 | 102 | | 8276876 | 339 | 597 | 648 | 4.4 | 1.33 | 21.3 |
| 509 | 900 | 102 | | 8270563 | 381 | 672 | 729 | 5.0 | 1.33 | 23.6 |
| 510 | 1000 | 102 | | 8270564 | 424 | 746 | 810 | 5.5 | 1.33 | 26.9 |
| 511 | 1100 | 102 | | 8276877 | 466 | 821 | 891 | 6.0 | 1.33 | 28.4 |
| 512 | 1200 | 102 | | 8270565 | 508 | 896 | 972 | 6.6 | 1.33 | 3.7 |
| 513 | 1300 | 102 | | 8270566 | 551 | 970 | 1053 | 7.2 | 1.33 | 33.1 |
| 514 | 1400 | 102 | | 8276878 | 593 | 1045 | 1134 | 7.7 | 1.33 | 35.5 |
| 516 | 1600 | 102 | | 8270567 | 678 | 1194 | 1296 | 8.8 | 1.33 | 4.2 |
| 518 | 1800 | 102 | | 8270568 | 762 | 1343 | 1458 | 9.9 | 1.33 | 44.9 |
| 520 | 2000 | 102 | | 8270569 | 847 | 1493 | 1620 | 11.0 | 1.33 | 49.7 |
| 523 | 2300 | 102 | | 8270571 | 974 | 1717 | 1863 | 12.7 | 1.33 | 56.8 |



500

| HØYDE 500 mm | LENGDE | DYBDE | Artikelnr/ NOBB (V) | Artikelnr/ NOBB (H) | EFFEKT (W) 45/35/20°C | EFFEKT (W) 55/45/20°C | EFFEKT (W) 60/45/20°C | VOLUM (l) | N- EKSPONENT | VEKT (kg) |
|-----------------|--------|-------|------------------------|------------------------|--------------------------|--------------------------|--------------------------|--------------|-----------------|--------------|
| 526 | 2600 | 102 | | 8270572 | 1101 | 1940 | 2106 | 14.3 | 1.33 | 63.9 |
| 530 | 3000 | 102 | | 8270573 | 1271 | 2239 | 2431 | 16.5 | 1.33 | 73.3 |
| Type 33 | | | | | | | | | | |
| 504 | 400 | 152 | 8270683 | 8270622 | 232 | 411 | 447 | 3.3 | 1.34 | 16.9 |
| 505 | 500 | 152 | FOL3305005011S10 | FOL3305005011S00 | 291 | 514 | 559 | 4.1 | 1.34 | 2.5 |
| 506 | 600 | 152 | FOL3305006011S10 | FOL3305006011S00 | 348 | 617 | 670 | 4.9 | 1.34 | 24.1 |
| 507 | 700 | 152 | 8270684 | 8270623 | 407 | 719 | 782 | 5.7 | 1.34 | 27.7 |
| 508 | 800 | 152 | FOL3305008011S10 | FOL3305008011S00 | 465 | 822 | 893 | 6.6 | 1.34 | 31.3 |
| 509 | 900 | 152 | 8270685 | 8270624 | 523 | 925 | 1005 | 7.4 | 1.34 | 34.9 |
| 510 | 1000 | 152 | 8270686 | 8270625 | 581 | 1028 | 1116 | 8.2 | 1.34 | 38.6 |
| 511 | 1100 | 152 | FOL3305011011S10 | FOL3305011011S00 | 639 | 1131 | 1228 | 9.0 | 1.34 | 42.2 |
| 512 | 1200 | 152 | 8270687 | 8270626 | 697 | 1233 | 1340 | 9.8 | 1.34 | 45.8 |
| 513 | 1300 | 152 | 8270688 | 8270627 | 755 | 1336 | 1452 | 10.7 | 1.34 | 49.4 |
| 514 | 1400 | 152 | FOL3305014011S10 | FOL3305014011S00 | 813 | 1439 | 1563 | 11.5 | 1.34 | 53.2 |
| 516 | 1600 | 152 | 8270689 | 8270628 | 929 | 1645 | 1786 | 13.1 | 1.34 | 6.3 |
| 518 | 1800 | 152 | 8270691 | 8270629 | 1045 | 1850 | 2010 | 14.8 | 1.34 | 67.5 |
| 520 | 2000 | 152 | 8270692 | 8270631 | 1162 | 2056 | 2233 | 16.4 | 1.34 | 74.8 |
| 523 | 2300 | 152 | 8270693 | 8270632 | 1336 | 2364 | 2568 | 18.9 | 1.34 | 85.5 |
| 526 | 2600 | 152 | 8270694 | 8270633 | 1510 | 2672 | 2903 | 21.3 | 1.34 | 100.2 |
| 530 | 3000 | 152 | 8270695 | 8270634 | 1742 | 3084 | 3349 | 24.6 | 1.34 | 11.8 |



600

| HØYDE 600 mm | LENGDE | DYBDE | Artikelnr/ NOBB (V) | Artikelnr/ NOBB (H) | EFFEKT (W) 45/35/20°C | EFFEKT (W) 55/45/20°C | EFFEKT (W) 60/45/20°C | VOLUM (l) | N- EKSPONENT | VEKT (kg) |
|-----------------|--------|-------|------------------------|------------------------|--------------------------|--------------------------|--------------------------|--------------|-----------------|--------------|
| Type 11 | | | | | | | | | | |
| 604 | 400 | 60 | 8270452 | 8270391 | 119 | 208 | 226 | 1.3 | 1.31 | 8.4 |
| 605 | 500 | 60 | 8276814 | 8276813 | 149 | 260 | 282 | 1.6 | 1.31 | 10.0 |
| 606 | 600 | 60 | 8276816 | 8276815 | 179 | 313 | 339 | 1.9 | 1.31 | 11.2 |
| 607 | 700 | 60 | 8270453 | 8270392 | 208 | 365 | 396 | 2.2 | 1.31 | 12.8 |
| 608 | 800 | 60 | 8276818 | 8276817 | 238 | 417 | 452 | 2.6 | 1.31 | 14.4 |
| 609 | 900 | 60 | 8270454 | 8270393 | 268 | 469 | 508 | 2.9 | 1.31 | 16.2 |
| 610 | 1000 | 60 | 8270455 | 8270394 | 298 | 521 | 565 | 3.2 | 1.31 | 17.6 |
| 611 | 1100 | 60 | 8276821 | 8276819 | 327 | 573 | 622 | 3.5 | 1.31 | 19.2 |
| 612 | 1200 | 60 | 8270456 | 8270395 | 357 | 625 | 678 | 3.8 | 1.31 | 2.8 |
| 613 | 1300 | 60 | 8270457 | 8270396 | 387 | 677 | 734 | 4.2 | 1.31 | 22.4 |
| 614 | 1400 | 60 | 8276823 | 8276822 | 417 | 729 | 791 | 4.5 | 1.31 | 24.0 |
| 616 | 1600 | 60 | 8270458 | 8270397 | 476 | 834 | 904 | 5.1 | 1.31 | 27.2 |
| 618 | 1800 | 60 | 8270459 | 8270398 | 536 | 938 | 1017 | 5.8 | 1.31 | 3.3 |
| 620 | 2000 | 60 | 8270461 | 8270399 | 595 | 1042 | 1130 | 6.4 | 1.31 | 33.5 |
| 623 | 2300 | 60 | 8270462 | 8270401 | 684 | 1198 | 1299 | 7.4 | 1.31 | 38.3 |
| 626 | 2600 | 60 | 8270463 | 8270402 | 774 | 1354 | 1469 | 8.3 | 1.31 | 43.6 |
| 630 | 3000 | 60 | 8270464 | 8270403 | 893 | 1563 | 1695 | 9.6 | 1.31 | 49.4 |
| Type 21 | | | | | | | | | | |
| 604 | 400 | 70 | 8270513 | | 155 | 273 | 296 | 2.6 | 1.32 | 12.2 |
| 605 | 500 | 70 | 8276852 | | 194 | 341 | 370 | 3.3 | 1.32 | 14.7 |
| 606 | 600 | 70 | 8276853 | | 233 | 409 | 444 | 4.0 | 1.32 | 17.2 |
| 607 | 700 | 70 | 8270514 | | 272 | 478 | 518 | 4.6 | 1.32 | 19.7 |
| 608 | 800 | 70 | 8276854 | | 311 | 546 | 592 | 5.3 | 1.32 | 22.2 |
| 609 | 900 | 70 | 8270515 | | 349 | 614 | 666 | 5.9 | 1.32 | 24.7 |
| 610 | 1000 | 70 | 8270516 | | 388 | 682 | 740 | 6.6 | 1.32 | 27.2 |



600

| HØYDE 600 mm | LENGDE | DYBDE | Artikelnr/ NOBB (V) | Artikelnr/ NOBB (H) | EFFEKT (W) 45/35/20°C | EFFEKT (W) 55/45/20°C | EFFEKT (W) 60/45/20°C | VOLUM (l) | N- EKSPONENT | VEKT (kg) |
|-----------------|--------|-------|------------------------|------------------------|--------------------------|--------------------------|--------------------------|--------------|-----------------|--------------|
| 611 | 1100 | 70 | | 8276855 | 427 | 751 | 814 | 7.3 | 1.32 | 29.7 |
| 612 | 1200 | 70 | | 8270517 | 466 | 819 | 889 | 7.9 | 1.32 | 32.2 |
| 613 | 1300 | 70 | | 8270518 | 505 | 887 | 963 | 8.6 | 1.32 | 34.7 |
| 614 | 1400 | 70 | | 8276856 | 543 | 955 | 1037 | 9.2 | 1.32 | 37.3 |
| 616 | 1600 | 70 | | 8270519 | 621 | 1092 | 1185 | 10.6 | 1.32 | 42.3 |
| 618 | 1800 | 70 | | 8270521 | 699 | 1228 | 1333 | 11.9 | 1.32 | 47.3 |
| 620 | 2000 | 70 | | 8270522 | 776 | 1365 | 1481 | 13.2 | 1.32 | 52.3 |
| 623 | 2300 | 70 | | 8270523 | 893 | 1569 | 1703 | 15.2 | 1.32 | 59.8 |
| 626 | 2600 | 70 | | 8270524 | 1009 | 1774 | 1925 | 17.2 | 1.32 | 67.4 |
| 630 | 3000 | 70 | | 8270525 | 1164 | 2047 | 2221 | 19.8 | 1.32 | 77.4 |
| Type 22 | | | | | | | | | | |
| 604 | 400 | 102 | | 8270574 | 195 | 346 | 375 | 2.6 | 1.34 | 14.1 |
| 605 | 500 | 102 | | 8276879 | 244 | 432 | 469 | 3.3 | 1.34 | 17.4 |
| 606 | 600 | 102 | | 8276881 | 293 | 518 | 563 | 4.0 | 1.34 | 19.9 |
| 607 | 700 | 102 | | 8270575 | 342 | 605 | 657 | 4.6 | 1.34 | 22.9 |
| 608 | 800 | 102 | | 8276882 | 391 | 691 | 750 | 5.3 | 1.34 | 25.8 |
| 609 | 900 | 102 | | 8270576 | 440 | 777 | 844 | 5.9 | 1.34 | 28.7 |
| 610 | 1000 | 102 | | 8270577 | 488 | 864 | 938 | 6.6 | 1.34 | 31.6 |
| 611 | 1100 | 102 | | 8276883 | 537 | 950 | 1032 | 7.3 | 1.34 | 34.5 |
| 612 | 1200 | 102 | | 8270578 | 586 | 1037 | 1126 | 7.9 | 1.34 | 37.4 |
| 613 | 1300 | 102 | | 8270579 | 635 | 1123 | 1220 | 8.6 | 1.34 | 4.3 |
| 614 | 1400 | 102 | | 8276884 | 684 | 1209 | 1314 | 9.2 | 1.34 | 43.3 |
| 616 | 1600 | 102 | | 8270581 | 781 | 1382 | 1501 | 10.6 | 1.34 | 50.0 |
| 618 | 1800 | 102 | | 8270582 | 879 | 1555 | 1689 | 11.9 | 1.34 | 54.9 |
| 620 | 2000 | 102 | | 8270583 | 977 | 1728 | 1876 | 13.2 | 1.34 | 6.8 |
| 623 | 2300 | 102 | | 8270584 | 1123 | 1987 | 2158 | 15.2 | 1.34 | 69.5 |



600

| HØYDE 600 mm | LENGDE | DYBDE | Artikelnr/ NOBB (V) | Artikelnr/ NOBB (H) | EFFEKT (W) 45/35/20°C | EFFEKT (W) 55/45/20°C | EFFEKT (W) 60/45/20°C | VOLUM (l) | N- EKSPONENT | VEKT (kg) |
|-----------------|--------|-------|------------------------|------------------------|--------------------------|--------------------------|--------------------------|--------------|-----------------|--------------|
| 626 | 2600 | 102 | | 8270585 | 1270 | 2246 | 2439 | 17.2 | 1.34 | 78.2 |
| 630 | 3000 | 102 | | 8270586 | 1465 | 2591 | 2815 | 19.8 | 1.34 | 89.9 |
| Type 33 | | | | | | | | | | |
| 604 | 400 | 152 | 8270696 | 8270635 | 266 | 473 | 514 | 3.9 | 1.35 | 2.2 |
| 605 | 500 | 152 | FOL3306005011S10 | FOL3306005011S00 | 333 | 592 | 643 | 4.9 | 1.35 | 24.6 |
| 606 | 600 | 152 | FOL3306006011S10 | FOL3306006011S00 | 399 | 710 | 772 | 5.9 | 1.35 | 28.9 |
| 607 | 700 | 152 | 8270697 | 8270636 | 466 | 828 | 900 | 6.9 | 1.35 | 33.2 |
| 608 | 800 | 152 | FOL3306008011S10 | FOL3306008011S00 | 532 | 946 | 1029 | 7.8 | 1.35 | 37.5 |
| 609 | 900 | 152 | 8270698 | 8270637 | 599 | 1065 | 1157 | 8.8 | 1.35 | 41.9 |
| 610 | 1000 | 152 | 8270699 | 8270638 | 665 | 1183 | 1286 | 9.8 | 1.35 | 46.2 |
| 611 | 1100 | 152 | FOL3306011011S10 | FOL3306011011S00 | 732 | 1301 | 1415 | 10.8 | 1.35 | 5.5 |
| 612 | 1200 | 152 | 8270701 | 8270639 | 798 | 1420 | 1543 | 11.8 | 1.35 | 54.9 |
| 613 | 1300 | 152 | 8270702 | 8270641 | 865 | 1538 | 1672 | 12.7 | 1.35 | 59.2 |
| 614 | 1400 | 152 | FOL3306014011S10 | FOL3306014011S00 | 931 | 1656 | 1800 | 13.7 | 1.35 | 63.5 |
| 616 | 1600 | 152 | 8270703 | 8270642 | 1064 | 1893 | 2058 | 15.7 | 1.35 | 72.2 |
| 618 | 1800 | 152 | 8270704 | 8270643 | 1197 | 2129 | 2315 | 17.6 | 1.35 | 8.8 |
| 620 | 2000 | 152 | 8270705 | 8270644 | 1330 | 2366 | 2572 | 19.6 | 1.35 | 89.5 |
| 623 | 2300 | 152 | 8270706 | 8270645 | 1530 | 2721 | 2958 | 22.5 | 1.35 | 106.6 |
| 626 | 2600 | 152 | 8270707 | 8270646 | 1730 | 3076 | 3344 | 25.5 | 1.35 | 115.5 |
| 630 | 3000 | 152 | 8270708 | 8270647 | 1996 | 3549 | 3858 | 29.4 | 1.35 | 132.8 |



900

| HØYDE 900 mm | LENGDE | DYBDE | Artikelnr/ NOBB (V) | Artikelnr/ NOBB (H) | EFFEKT (W) 45/35/20°C | EFFEKT (W) 55/45/20°C | EFFEKT (W) 60/45/20°C | VOLUM (l) | N- EKSPONENT | VEKT (kg) |
|-----------------|--------|-------|------------------------|------------------------|--------------------------|--------------------------|--------------------------|--------------|-----------------|--------------|
| Type 11 | | | | | | | | | | |
| 904 | 400 | 60 | 8270465 | 8270404 | 166 | 291 | 316 | 1.8 | 1.32 | 11.6 |
| 905 | 500 | 60 | 8276825 | 8276824 | 208 | 364 | 395 | 2.3 | 1.32 | 14.6 |
| 906 | 600 | 60 | 8276827 | 8276826 | 249 | 437 | 474 | 2.7 | 1.32 | 16.4 |
| 907 | 700 | 60 | 8270466 | 8270405 | 291 | 510 | 553 | 3.1 | 1.32 | 18.9 |
| 908 | 800 | 60 | 8276829 | 8276828 | 332 | 583 | 632 | 3.6 | 1.32 | 21.3 |
| 909 | 900 | 60 | 8270467 | 8270406 | 373 | 655 | 711 | 4.0 | 1.32 | 23.7 |
| 910 | 1000 | 60 | 8270468 | 8270407 | 415 | 728 | 790 | 4.5 | 1.32 | 26.2 |
| 911 | 1100 | 60 | 8276832 | 8276831 | 457 | 801 | 869 | 5.0 | 1.32 | 28.6 |
| 912 | 1200 | 60 | 8270469 | 8270408 | 498 | 874 | 948 | 5.4 | 1.32 | 31.2 |
| 913 | 1300 | 60 | 8270471 | 8270409 | 540 | 947 | 1027 | 5.8 | 1.32 | 33.5 |
| 914 | 1400 | 60 | 8276834 | 8276833 | 581 | 1019 | 1106 | 6.3 | 1.32 | 35.9 |
| 916 | 1600 | 60 | 8270472 | 8270411 | 664 | 1165 | 1264 | 7.2 | 1.32 | 4.7 |
| Type 21 | | | | | | | | | | |
| 904 | 400 | 70 | 8270526 | | 212 | 376 | 408 | 3.6 | 1.34 | 17.5 |
| 905 | 500 | 70 | 8276857 | | 265 | 470 | 510 | 4.5 | 1.34 | 21.4 |
| 906 | 600 | 70 | 8276858 | | 318 | 563 | 612 | 5.4 | 1.34 | 25.2 |
| 907 | 700 | 70 | 8270527 | | 371 | 657 | 714 | 6.3 | 1.34 | 29.4 |
| 908 | 800 | 70 | 8276859 | | 424 | 751 | 816 | 7.2 | 1.34 | 32.9 |
| 909 | 900 | 70 | 8270528 | | 477 | 845 | 918 | 8.1 | 1.34 | 36.7 |
| 910 | 1000 | 70 | 8270529 | | 530 | 939 | 1020 | 9.0 | 1.34 | 4.6 |
| 911 | 1100 | 70 | 8276861 | | 583 | 1033 | 1122 | 9.9 | 1.34 | 44.4 |
| 912 | 1200 | 70 | 8270531 | | 636 | 1127 | 1224 | 10.8 | 1.34 | 48.2 |
| 913 | 1300 | 70 | 8270532 | | 689 | 1221 | 1326 | 11.7 | 1.34 | 52.7 |
| 914 | 1400 | 70 | 8276862 | | 742 | 1315 | 1428 | 12.6 | 1.34 | 55.9 |
| 916 | 1600 | 70 | 8270533 | | 848 | 1502 | 1632 | 14.4 | 1.34 | 63.6 |



900

| HØYDE 900 mm | LENGDE | DYBDE | Artikelnr/ NOBB (V) | Artikelnr/ NOBB (H) | EFFEKT (W) 45/35/20°C | EFFEKT (W) 55/45/20°C | EFFEKT (W) 60/45/20°C | VOLUM (l) | N- EKSPONENT | VEKT (kg) |
|-----------------|--------|-------|------------------------|------------------------|--------------------------|--------------------------|--------------------------|--------------|-----------------|--------------|
| Type 22 | | | | | | | | | | |
| 904 | 400 | 102 | | 8270587 | 268 | 478 | 520 | 3.6 | 1.36 | 2.4 |
| 905 | 500 | 102 | | 8276885 | 335 | 597 | 650 | 4.5 | 1.36 | 24.8 |
| 906 | 600 | 102 | | 8276886 | 402 | 717 | 780 | 5.4 | 1.36 | 29.1 |
| 907 | 700 | 102 | | 8270588 | 469 | 836 | 910 | 6.3 | 1.36 | 33.4 |
| 908 | 800 | 102 | | 8276887 | 536 | 956 | 1039 | 7.2 | 1.36 | 37.8 |
| 909 | 900 | 102 | | 8270589 | 603 | 1075 | 1169 | 8.1 | 1.36 | 42.1 |
| 910 | 1000 | 102 | | 8270591 | 670 | 1194 | 1299 | 9.0 | 1.36 | 46.5 |
| 911 | 1100 | 102 | | 8276888 | 737 | 1314 | 1429 | 9.9 | 1.36 | 5.8 |
| 912 | 1200 | 102 | | 8270592 | 804 | 1433 | 1559 | 10.8 | 1.36 | 55.1 |
| 913 | 1300 | 102 | | 8270593 | 870 | 1553 | 1689 | 11.7 | 1.36 | 59.5 |
| 914 | 1400 | 102 | | 8276889 | 937 | 1672 | 1819 | 12.6 | 1.36 | 63.8 |
| 916 | 1600 | 102 | | 8270594 | 1071 | 1911 | 2079 | 14.4 | 1.36 | 72.4 |
| Type 33 | | | | | | | | | | |
| 904 | 400 | 152 | | 8270709 | 364 | 651 | 708 | 5.3 | 1.36 | 29.7 |
| 905 | 500 | 152 | FOL3309005011S10 | FOL3309005011S00 | 455 | 814 | 885 | 6.7 | 1.36 | 36.3 |
| 906 | 600 | 152 | FOL3309006011S10 | FOL3309006011S00 | 546 | 976 | 1062 | 8.0 | 1.36 | 42.9 |
| 907 | 700 | 152 | | 8270711 | 637 | 1139 | 1239 | 9.3 | 1.36 | 49.4 |
| 908 | 800 | 152 | FOL3309008011S10 | FOL3309008011S00 | 729 | 1302 | 1416 | 10.6 | 1.36 | 56.0 |
| 909 | 900 | 152 | | 8270712 | 820 | 1465 | 1593 | 12.0 | 1.36 | 62.6 |
| 910 | 1000 | 152 | | 8270713 | 911 | 1627 | 1770 | 13.3 | 1.36 | 69.1 |
| 911 | 1100 | 152 | FOL3309011011S10 | FOL3309011011S00 | 1002 | 1790 | 1947 | 14.6 | 1.36 | 75.7 |
| 912 | 1200 | 152 | | 8270714 | 1093 | 1953 | 2124 | 16.0 | 1.36 | 82.3 |
| 913 | 1300 | 152 | | 8270715 | 1184 | 2116 | 2301 | 17.3 | 1.36 | 88.8 |
| 914 | 1400 | 152 | FOL3309014011S10 | FOL3309014011S00 | 1275 | 2278 | 2478 | 18.6 | 1.36 | 104.6 |
| 916 | 1600 | 152 | | 8270716 | 1457 | 2604 | 2832 | 21.3 | 1.36 | 112.8 |

