



Datablad

2026-05-12

Thermopanel V4

Radiatoren med mange monteringsmuligheter



- ✓ Skjult V4-kobling
- ✓ Integrert Flamingo-ventil
- ✓ Ferdig montert levering
- ✓ Flere monteringsmuligheter
- ✓ EPD

Thermopanel V4 er optimalisert for fleksibilitet og moderne estetikk med innebygd V4-kobling. Alle våre panelradiatorer har EPD-sertifisering. Leveringsinnhold: * Ventilnnsats FLA (integrert) * Plugg og lufteskruer (montert) * Mondlac-konsoller (For vegg inngår, med unntak av høyde 200 mm, hvor gulv- eller veggmontering må spesifiseres) * Sidepaneler og topprist (montert) Tilkobling: * M22x1,5 c/c 40 bunn og side (V4). Anbefalt tilbehør: * H-stykke med avstengning * Evosense termostat * TP Flex-fordeler * RAK4 Annet: Type 21 og 22 er reversible. Type 11 og 33 er spesifisert som høyre- eller venstrehendte versjoner. For områder med høy fuktighet er galvaniserte modeller tilgjengelige på forespørsel.



Bruksområde

Thermopanel V4 er designet for boliger, kommersielle og offentlige bygninger som krever effektiv romoppvarming. Ideell for lave vinduer, den har en justerbar Flamingo-ventil, skjult V4-kobling, flere monteringsalternativer og omfattende EPD-sertifisering.

Dimensjonering

For å velge riktig Thermopanel V4-modell, vurder dimensjoner, varmeeffekt og installasjonsmiljø. Bruk vår designservice eller brosjyre for et raskt valg.

Bruk

Thermopanel V4 kommer ferdigmontert fra fabrikk. Fest de medfølgende konsollene til veggen, heng opp radiatoren, og koble den til det vannbårne varmesystemet. Den innovative V4-koblingen, skjult bak radiatorens kropp, gir fleksibilitet for både bunn- og sidekoblinger. Juster Flamingo-ventilen for optimale

vannmengdeshastigheter. Rengjør jevnlig utsiden for å opprettholde utseendet.

Teknisk beskrivelse

PTB.1 radiatorer PTB.11 panelradiatorer Thermopanel type TP V4 Fabrikat Thermopanel type TP V4 leveres med skjult, integrert kobling for kobling under eller på siden, M22-kobling C/C 40 mm (svensk standard). Radiatoren leveres med fabrikkmontert TP TIF manipulasjonssikkert ventilsett. Hvit RAL 9016. Leveres med lufteventil, bunnplugg, sideplater, topprist og Monclac veggkonsoller. Kommer i beskyttende emballasje med frontbeskyttelse som fjernes ved avsluttende rengjøring. TP XX-HLL Effektgruppe høyde, lengde (dm) Supplerende tekst • Leveres med TP Rak 4 • Leveres med TP-Flex kobling • Leveres med Quattro fordelerrør • Leveres med M30 design termostat Panelradiator tilbehør

- Gulvstativ
- Låsebøyer for offentlige bygninger
- ThermoAir luftinntak



Spesifikasjoner

KJENNETEGN	ENHET	VERDIER
ETIM-klasse		EC011022
Materiale		Stål
Type		11, 21, 22, 33
Overflatestruktur		Profilert
Maks arbeidstrykk	bar	10
Antal standardanslutninger		4
Varmeklassifisering i henhold til anerkjent EN 442-laboriestandard		Ja
Maks. driftstemperatur	°C	110
Standardfarge		Ja
Farge		Hvit
RAL-nummer		9016
Grill/Dekkplate		Ja
Grill/Dekkplate		Ja
Glansverdi		Blank
Gjengedimensjon (tommer)		--
Tilkoblingsgjenge		Utvendige gjenger
Med ettpunktstilkobling		Ja
Med lufttilkobling		Ja
Med lufteventil/lufteventil		Ja
Med tappealternativ		Ja

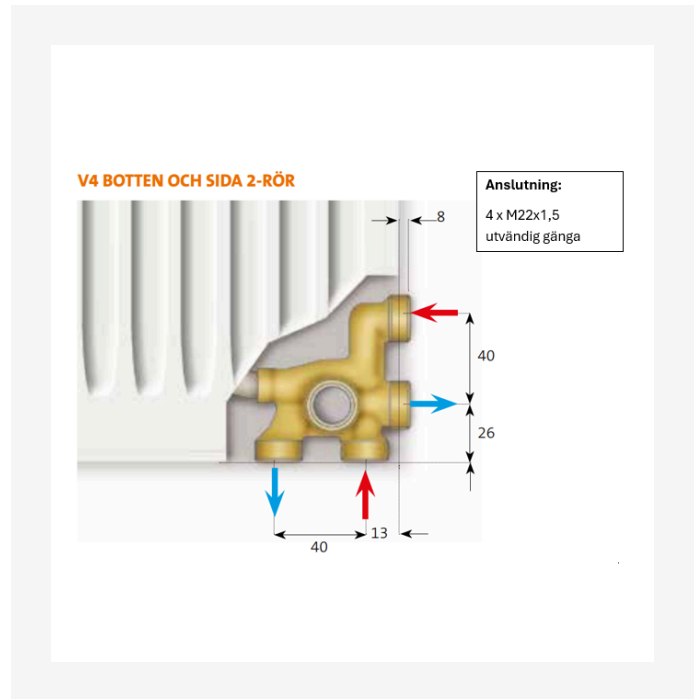


Dokument

DOKUMENT	DOKUMENTTYPE	LINK
Datablad Kulörer - Panelradiatorer og konvektorer	Brochure	https://asset.productmarketingcloud.com/api/assetstorage/3577_68e483fa-ca55-43d0-bcd9-2d8f352bad7b
Thermopanel V4 Teknisk Katalog 2023	Brochure	https://asset.productmarketingcloud.com/api/assetstorage/3577_399bd2f6-a547-4ede-9a19-f7b50999c46f
Bruk og vedlikehold - Radiatorer og konvektorer	User	https://asset.productmarketingcloud.com/api/assetstorage/3577_b6fde556-a645-4cb0-9dc2-eb976d73f293
Datablad Flamingo-FLA fra V11 2023	Installation	https://asset.productmarketingcloud.com/api/assetstorage/3577_771694c6-3b55-474a-b101-a7a4f41829b9
Beregningsverktøy for effekt - Thermopanel	TechDia	https://asset.productmarketingcloud.com/api/assetstorage/3577_d4a62326-8d70-46b5-8197-89e161a411c4

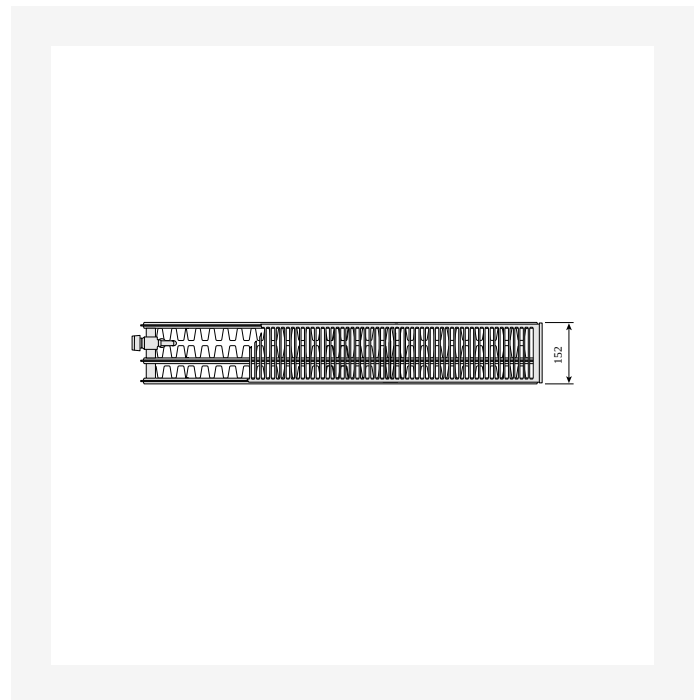
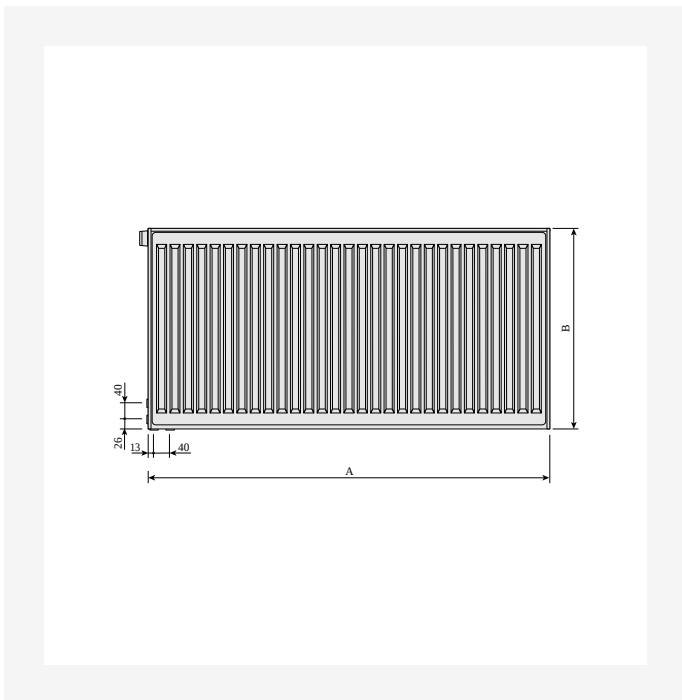


Ressurser



ProductImage - TP-V4-standard_v2-2000x2000px

DimensionalDrawing - TPV4_anslutning.png

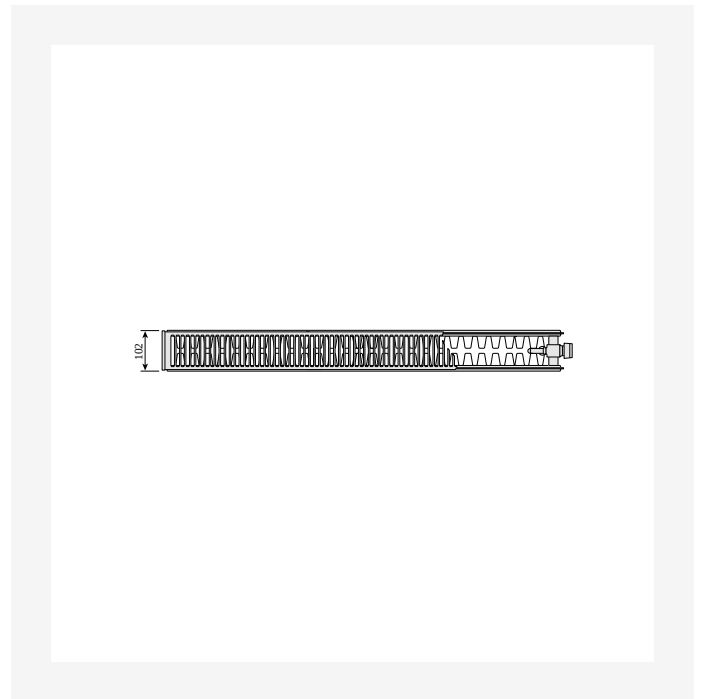
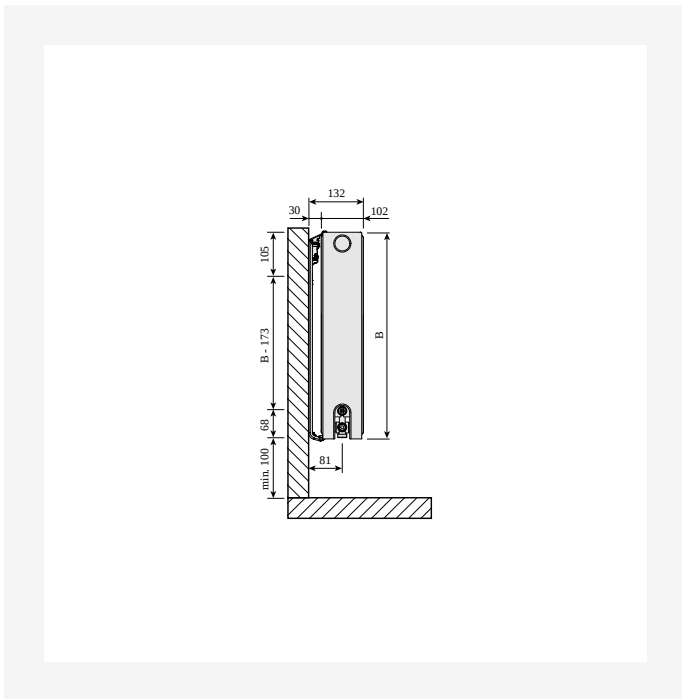


DimensionalDrawing - Termopanel, venstre foran

DimensionalDrawing - Termopanel type 33, venstre ovenfra

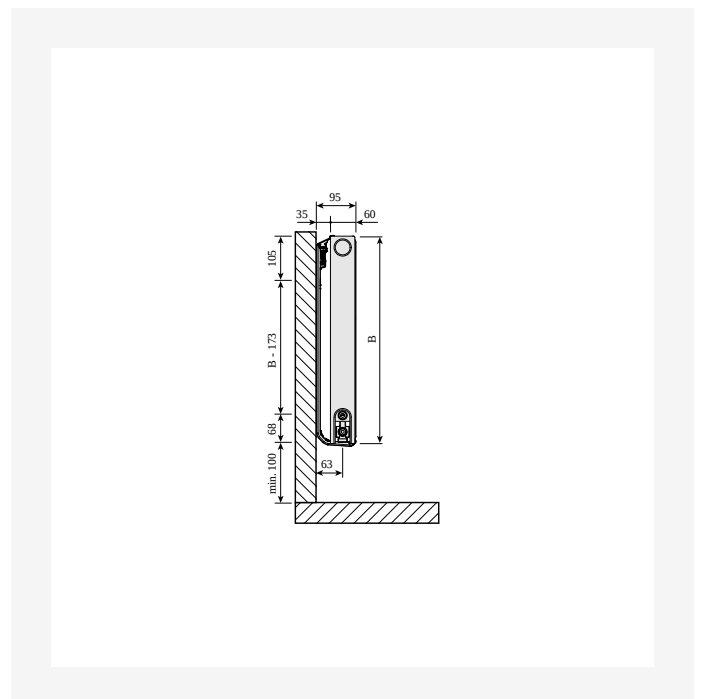
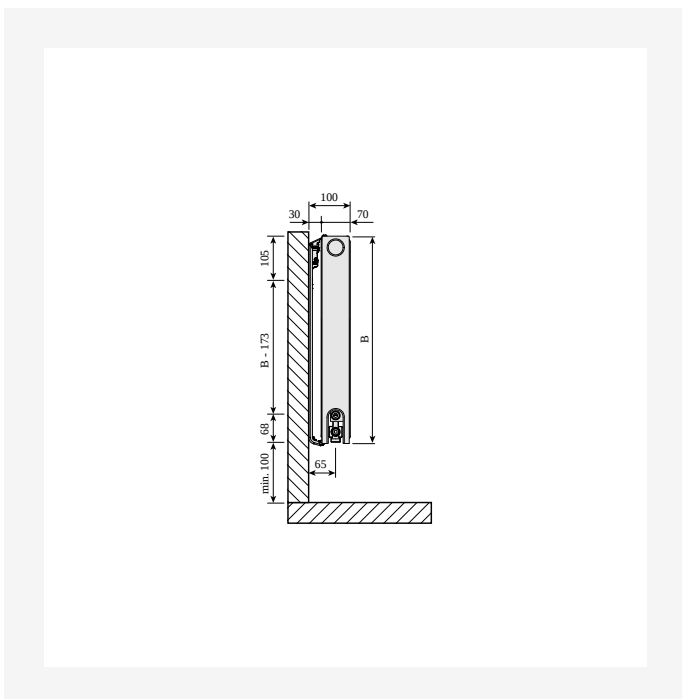


Resser



DimensionalDrawing - Termopanel type 22, sidevisning

DimensionalDrawing - Termopanel type 22, ovenfra

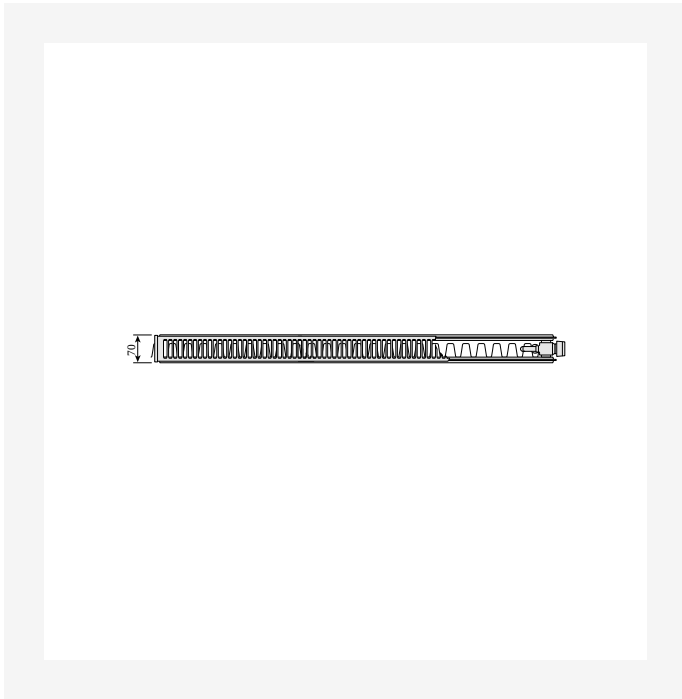


DimensionalDrawing - Termopanel type 21, sidevisning

DimensionalDrawing - Termopanel type 11, sidevisning



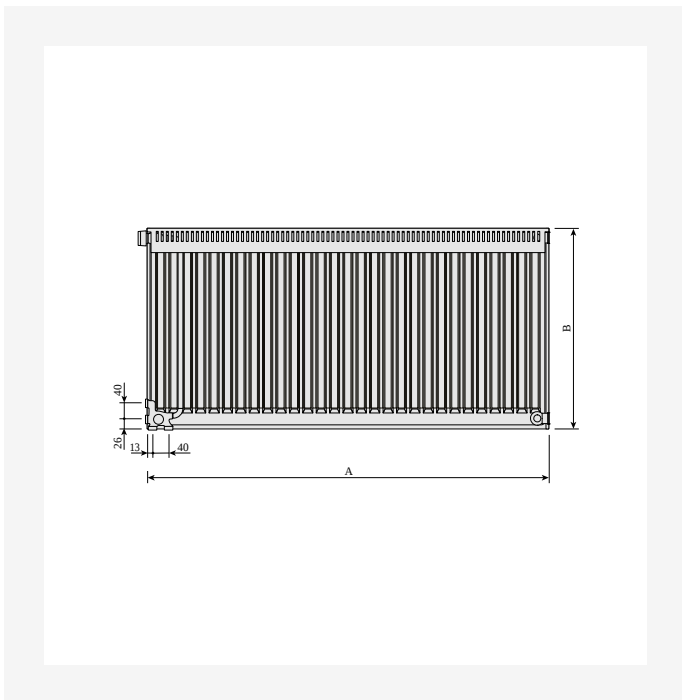
Ressurser



DimensionalDrawing - Termopanel type 21, ovenfra



DimensionalDrawing - Termopanel type 11, høyre ovenfra



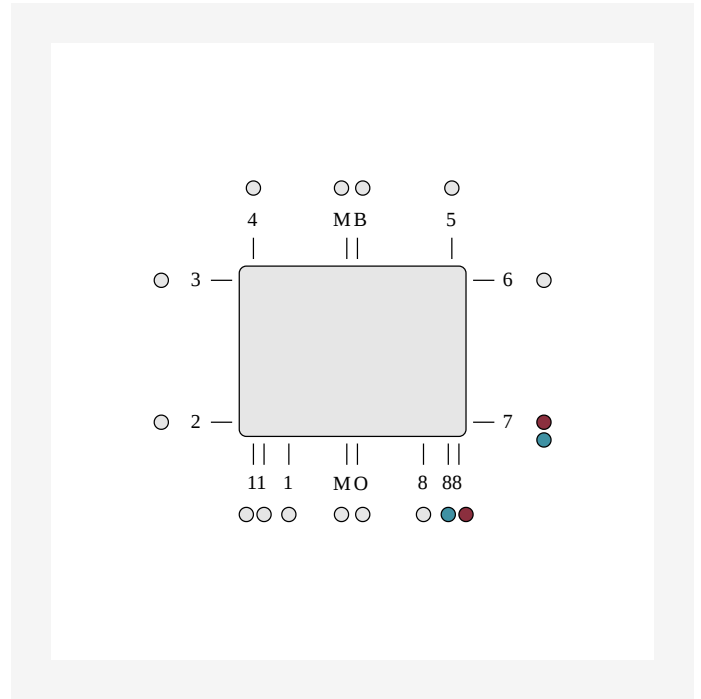
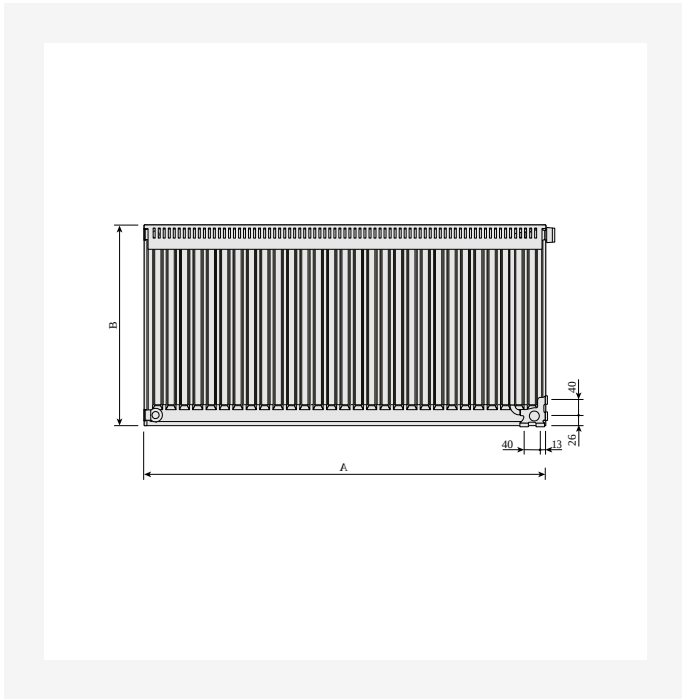
DimensionalDrawing - Termopanel type 11, høyre bakfra



DimensionalDrawing - Termopanel type 11, venstre ovenfra

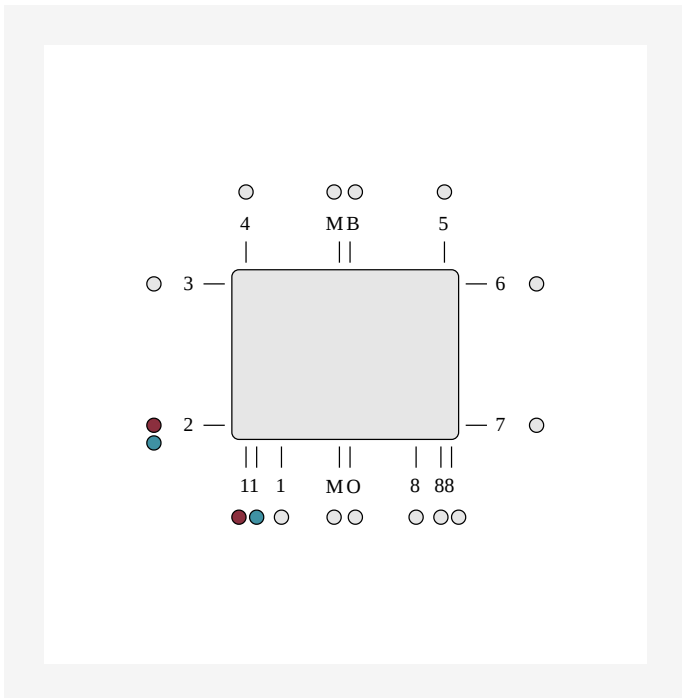


Ressurser



DimensionalDrawing - Termopanel type 11, venstre bakfra

DimensionalDrawing - Bunn- og sidetilkobling høyre, ETIM 88



DimensionalDrawing - Bunn- og sidetilkobling venstre, ETIM 11



Relaterte produkter



Air



Lufteskruer og blindpluggsett



Reparasjonslakk



Lufteskruer G1/2"



Veggfeste Monclac



Slanger DHC



Reparasjonslakk spray



Radiatorventil tilkobling MAB



Radiatorkobling ventilrør kjegle



Låsebøyle



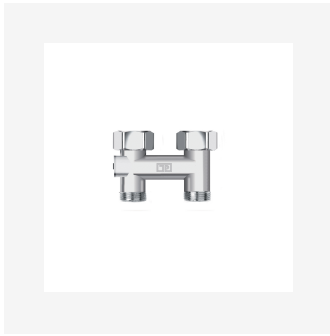
Quattro Fordeler CC40 med avstengning



By-pass F22



Relaterte produkter



TP 1-rørsfordeler



Deksel L22 inkl. O-ring



TP TX kobling



Termostat Evosense Public



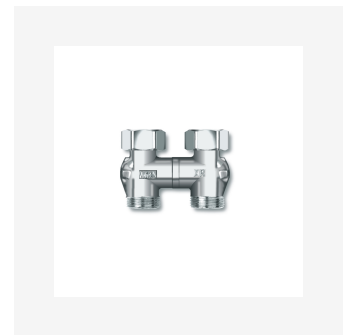
Handratt NHN



Handratt ENH



Koblingskobling kobber



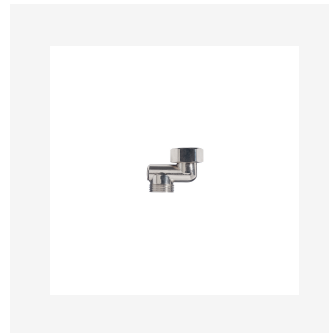
Krysskobling M22



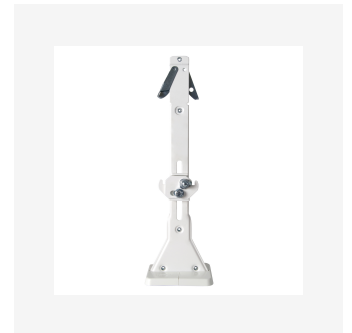
TP Kobling M22



Forhåndsinnstillingsverktøy
FLA



Eksenterkobling



Gulvkonsoll Purmo Monclac



Relaterte produkter



Flamingo ventilinnatts



TP flex fordeler



200

HØYDE 200 mm	LENGDE	DYBDE	Artikelnr/ NOBB (V)	Artikelnr/ NOBB (H)	EFFEKT (W) 45/35/20°C	EFFEKT (W) 55/45/20°C	EFFEKT (W) 60/45/20°C	VOLUM (l)	N- EKSPONENT	VEKT (kg)
Type 21										
206	600	70	FOL2102006011S00		94	167	181	1.5	1.33	0.0
207	700	70	FOL2102007011S00		110	194	211	1.8	1.33	0.0
208	800	70	FOL2102008011S00		126	222	241	2.0	1.33	0.0
209	900	70	FOL2102009011S00		142	250	272	2.3	1.33	0.0
210	1000	70	FOL2102010011S00		157	278	302	2.5	1.33	0.0
211	1100	70	FOL2102011011S00		173	306	332	2.8	1.33	0.0
212	1200	70	FOL2102012011S00		189	333	362	3.0	1.33	0.0
214	1400	70	FOL2102014011S00		220	389	423	3.5	1.33	0.0
216	1600	70	FOL2102016011S00		252	445	483	4.0	1.33	0.0
218	1800	70	FOL2102018011S00		283	500	543	4.5	1.33	0.0
220	2000	70	FOL2102020011S00		315	556	603	5.0	1.33	0.0
223	2300	70	FOL2102023011S00		362	639	694	5.8	1.33	0.0
226	2600	70	FOL2102026011S00		409	722	784	6.5	1.33	0.0
230	3000	70	FOL2102030011S00		472	834	905	7.5	1.33	0.0
Type 22										
206	600	102	FOL2202006011S00		125	219	239	1.5	1.33	0.0
207	700	102	FOL2202007011S00		146	255	279	1.8	1.33	0.0
208	800	102	FOL2202008011S00		167	292	319	2.0	1.33	0.0
209	900	102	FOL2202009011S00		188	328	359	2.3	1.33	0.0
210	1000	102	FOL2202010011S00		209	365	399	2.5	1.33	0.0
211	1100	102	FOL2202011011S00		229	401	439	2.8	1.33	0.0
212	1200	102	FOL2202012011S00		250	438	479	3.0	1.33	0.0
214	1400	102	FOL2202014011S00		292	511	559	3.5	1.33	0.0



200

HØYDE 200 mm	LENGDE	DYBDE	Artikelnr/ NOBB (V)	Artikelnr/ NOBB (H)	EFFEKT (W) 45/35/20°C	EFFEKT (W) 55/45/20°C	EFFEKT (W) 60/45/20°C	VOLUM (l)	N- EKSPONENT	VEKT (kg)
216	1600	102	FOL2202016011S00		334	583	638	4.0	1.33	0.0
218	1800	102	FOL2202018011S00		375	656	718	4.5	1.33	0.0
220	2000	102	FOL2202020011S00		417	729	798	5.0	1.33	0.0
223	2300	102	FOL2202023011S00		480	839	918	5.8	1.33	0.0
226	2600	102	FOL2202026011S00		542	948	1037	6.5	1.33	0.0
230	3000	102	FOL2202030011S00		626	1094	1197	7.5	1.33	0.0
Type 33										
206	600	152	FOL3302006011S10	FOL3302006011S00	174	307	336	2.3	1.34	0.0
207	700	152	FOL3302007011S10	FOL3302007011S00	203	358	392	2.7	1.34	0.0
208	800	152	FOL3302008011S10	FOL3302008011S00	233	409	448	3.0	1.34	0.0
209	900	152	FOL3302009011S10	FOL3302009011S00	262	460	504	3.4	1.34	0.0
210	1000	152	FOL3302010011S10	FOL3302010011S00	291	511	560	3.8	1.34	0.0
211	1100	152	FOL3302011011S10	FOL3302011011S00	320	562	616	4.2	1.34	0.0
212	1200	152	FOL3302012011S10	FOL3302012011S00	349	613	672	4.6	1.34	0.0
214	1400	152	FOL3302014011S10	FOL3302014011S00	407	716	784	5.3	1.34	0.0
216	1600	152	FOL3302016011S10	FOL3302016011S00	465	818	896	6.1	1.34	0.0
218	1800	152	FOL3302018011S10	FOL3302018011S00	524	920	1008	6.8	1.34	0.0
220	2000	152	FOL3302020011S10	FOL3302020011S00	582	1022	1120	7.6	1.34	0.0
223	2300	152	FOL3302023011S10	FOL3302023011S00	669	1176	1288	8.7	1.34	0.0
226	2600	152	FOL3302026011S10	FOL3302026011S00	756	1329	1456	9.9	1.34	0.0
230	3000	152	FOL3302030011S10	FOL3302030011S00	872	1534	1680	11.4	1.34	0.0



300

HØYDE 300 mm	LENGDE	DYBDE	Artikelnr/ NOBB (V)	Artikelnr/ NOBB (H)	EFFEKT (W) 45/35/20°C	EFFEKT (W) 55/45/20°C	EFFEKT (W) 60/45/20°C	VOLUM (l)	N- EKSPONENT	VEKT (kg)
Type 11										
304	400	60	8270412	8270351	65	113	122	0.7	1.30	4.4
305	500	60	8276897	8276896	81	141	152	0.8	1.30	5.2
306	600	60	8276899	8276898	97	169	183	1.0	1.30	6.0
307	700	60	8270413	8270352	113	197	213	1.2	1.30	6.8
308	800	60	8276902	8276901	129	225	244	1.4	1.30	7.6
309	900	60	8270414	8270353	145	253	274	1.5	1.30	8.3
310	1000	60	8270415	8270354	162	281	305	1.7	1.30	9.1
311	1100	60	8276904	8276903	178	309	336	1.9	1.30	10.3
312	1200	60	8270416	8270355	194	338	366	2.0	1.30	1.7
313	1300	60	8270417	8270356	210	366	396	2.2	1.30	11.5
314	1400	60	8276906	8276905	226	394	427	2.4	1.30	12.2
316	1600	60	8270418	8270357	259	450	488	2.7	1.30	13.8
318	1800	60	8270419	8270358	291	506	549	3.1	1.30	15.4
320	2000	60	8270421	8270359	323	563	610	3.4	1.30	16.9
323	2300	60	8270422	8270361	372	647	701	3.9	1.30	19.3
326	2600	60	8270423	8270362	420	731	793	4.4	1.30	21.6
330	3000	60	8270424	8270363	485	844	915	5.1	1.30	24.7
Type 21										
304	400	70	8270473		92	158	171	1.4	1.28	6.5
305	500	70	8276835		115	198	214	1.7	1.28	7.7
306	600	70	8276836		138	237	257	2.0	1.28	9.0
307	700	70	8270474		160	277	300	2.4	1.28	1.2
308	800	70	8276837		183	317	343	2.7	1.28	11.4
309	900	70	8270475		206	356	386	3.1	1.28	12.6



300

HØYDE 300 mm	LENGDE	DYBDE	Artikelnr/ NOBB (V)	Artikelnr/ NOBB (H)	EFFEKT (W) 45/35/20°C	EFFEKT (W) 55/45/20°C	EFFEKT (W) 60/45/20°C	VOLUM (l)	N- EKSPONENT	VEKT (kg)
310	1000	70	8270476		229	396	428	3.4	1.28	13.9
311	1100	70	8276838		252	435	471	3.7	1.28	15.1
312	1200	70	8270477		275	475	514	4.1	1.28	16.3
313	1300	70	8270478		298	514	557	4.4	1.28	17.6
314	1400	70	8276839		321	554	599	4.8	1.28	18.8
316	1600	70	8270479		367	633	686	5.4	1.28	21.3
318	1800	70	8270481		412	712	771	6.1	1.28	23.7
320	2000	70	8270482		458	791	857	6.8	1.28	26.2
323	2300	70	8270483		527	910	985	7.8	1.28	29.9
326	2600	70	8270484		596	1029	1114	8.8	1.28	33.6
330	3000	70	8270485		687	1187	1285	10.2	1.28	38.5
Type 22										
304	400	102	8270534		112	197	213	1.4	1.31	7.4
305	500	102	8276863		141	246	267	1.7	1.31	8.8
306	600	102	8276864		169	295	321	2.0	1.31	1.2
307	700	102	8270535		197	345	374	2.4	1.31	11.6
308	800	102	8276865		225	394	427	2.7	1.31	13.0
309	900	102	8270536		253	443	481	3.1	1.31	14.3
310	1000	102	8270537		282	492	534	3.4	1.31	15.7
311	1100	102	8276866		310	542	587	3.7	1.31	17.1
312	1200	102	8270538		338	591	641	4.1	1.31	18.5
313	1300	102	8270539		366	640	694	4.4	1.31	19.9
314	1400	102	8276867		394	689	747	4.8	1.31	21.3
316	1600	102	8270541		451	788	854	5.4	1.31	24.2
318	1800	102	8270542		507	886	961	6.1	1.31	26.8



300

HØYDE 300 mm	LENGDE	DYBDE	Artikelnr/ NOBB (V)	Artikelnr/ NOBB (H)	EFFEKT (W) 45/35/20°C	EFFEKT (W) 55/45/20°C	EFFEKT (W) 60/45/20°C	VOLUM (l)	N- EKSPONENT	VEKT (kg)
320	2000	102	8270543		563	985	1068	6.8	1.31	29.6
323	2300	102	8270544		647	1132	1228	7.8	1.31	33.7
326	2600	102	8270545		732	1280	1388	8.8	1.31	37.9
330	3000	102	8270546		845	1477	1602	10.2	1.31	43.4
Type 33										
304	400	152	8270656	8270595	157	275	299	2.0	1.31	1.5
305	500	152	FOL3303005011S10	FOL3303005011S00	197	344	374	2.5	1.31	12.6
306	600	152	FOL3303006011S10	FOL3303006011S00	236	413	448	3.1	1.31	14.7
307	700	152	8270657	8270596	275	482	523	3.6	1.31	16.8
308	800	152	FOL3303008011S10	FOL3303008011S00	314	551	598	4.1	1.31	18.9
309	900	152	8270658	8270597	353	620	672	4.6	1.31	3.0
310	1000	152	8270659	8270598	393	688	747	5.1	1.31	23.8
311	1100	152	FOL3303011011S10	FOL3303011011S00	432	757	822	5.6	1.31	25.2
312	1200	152	8270661	8270599	471	826	896	6.1	1.31	27.3
313	1300	152	8270662	8270601	511	895	971	6.6	1.31	29.3
314	1400	152	FOL3303014011S10	FOL3303014011S00	550	964	1046	7.1	1.31	31.4
316	1600	152	8270663	8270602	629	1101	1195	8.2	1.31	35.6
318	1800	152	8270664	8270603	707	1239	1344	9.2	1.31	39.8
320	2000	152	8270665	8270604	786	1377	1493	10.2	1.31	44.0
323	2300	152	8270666	8270605	904	1583	1717	11.7	1.31	5.3
326	2600	152	8270667	8270606	1021	1790	1941	13.3	1.31	56.5
330	3000	152	8270668	8270607	1179	2065	2240	15.3	1.31	64.9



400

HØYDE 400 mm	LENGDE	DYBDE	Artikelnr/ NOBB (V)	Artikelnr/ NOBB (H)	EFFEKT (W) 45/35/20°C	EFFEKT (W) 55/45/20°C	EFFEKT (W) 60/45/20°C	VOLUM (l)	N- EKSPONENT	VEKT (kg)
Type 11										
404	400	60	8270425	8270364	84	146	158	0.9	1.30	5.6
405	500	60	8276792	8276791	105	183	198	1.1	1.30	6.6
406	600	60	8276794	8276793	126	219	238	1.3	1.30	7.8
407	700	60	8270426	8270365	147	256	277	1.5	1.30	8.8
408	800	60	8276796	8276795	168	292	317	1.8	1.30	10.2
409	900	60	8270427	8270366	189	329	357	2.0	1.30	1.9
410	1000	60	8270428	8270367	210	366	396	2.2	1.30	12.0
411	1100	60	8276798	8276797	231	402	436	2.4	1.30	13.5
412	1200	60	8270429	8270368	251	439	475	2.6	1.30	14.1
413	1300	60	8270431	8270369	272	475	515	2.9	1.30	15.2
414	1400	60	8276801	8276799	293	512	554	3.1	1.30	16.3
416	1600	60	8270432	8270371	335	585	634	3.5	1.30	18.4
418	1800	60	8270433	8270372	377	658	713	4.0	1.30	2.5
420	2000	60	8270434	8270373	419	731	792	4.4	1.30	22.7
423	2300	60	8270435	8270374	482	841	911	5.1	1.30	25.9
426	2600	60	8270436	8270375	545	950	1030	5.7	1.30	29.7
430	3000	60	8270437	8270376	629	1097	1189	6.6	1.30	33.4
Type 21										
404	400	70	8270486		114	199	215	1.8	1.29	8.4
405	500	70	8276841		143	249	270	2.3	1.29	1.6
406	600	70	8276842		172	298	323	2.7	1.29	11.8
407	700	70	8270487		200	348	377	3.1	1.29	13.3
408	800	70	8276843		229	398	431	3.6	1.29	15.0
409	900	70	8270488		258	448	485	4.0	1.29	16.6



400

HØYDE 400 mm	LENGDE	DYBDE	Artikelnr/ NOBB (V)	Artikelnr/ NOBB (H)	EFFEKT (W) 45/35/20°C	EFFEKT (W) 55/45/20°C	EFFEKT (W) 60/45/20°C	VOLUM (l)	N- EKSPONENT	VEKT (kg)
410	1000	70	8270489		286	497	539	4.5	1.29	18.3
411	1100	70	8276844		315	547	592	5.0	1.29	19.9
412	1200	70	8270491		344	597	647	5.4	1.29	21.5
413	1300	70	8270492		372	646	700	5.8	1.29	23.2
414	1400	70	8276845		401	696	754	6.3	1.29	24.8
416	1600	70	8270493		458	796	862	7.2	1.29	28.9
418	1800	70	8270494		515	895	969	8.1	1.29	31.4
420	2000	70	8270495		572	994	1077	9.0	1.29	34.6
423	2300	70	8270496		658	1144	1239	10.3	1.29	39.6
426	2600	70	8270497		744	1293	1401	11.7	1.29	44.5
430	3000	70	8270498		859	1492	1616	13.5	1.29	51.2
Type 22										
404	400	102	8270547		142	249	270	1.8	1.32	9.6
405	500	102	8276868		178	311	338	2.3	1.32	11.5
406	600	102	8276869		213	374	406	2.7	1.32	13.4
407	700	102	8270548		248	436	473	3.1	1.32	15.3
408	800	102	8276871		284	498	541	3.6	1.32	17.2
409	900	102	8270549		319	560	608	4.0	1.32	19.8
410	1000	102	8270551		355	623	676	4.5	1.32	3.0
411	1100	102	8276872		390	685	743	5.0	1.32	22.9
412	1200	102	8270552		426	747	811	5.4	1.32	24.8
413	1300	102	8270553		461	810	878	5.8	1.32	26.7
414	1400	102	8276873		496	872	946	6.3	1.32	28.6
416	1600	102	8270554		568	996	1081	7.2	1.32	32.4
418	1800	102	8270555		639	1121	1216	8.1	1.32	36.3



400

HØYDE 400 mm	LENGDE	DYBDE	Artikelnr/ NOBB (V)	Artikelnr/ NOBB (H)	EFFEKT (W) 45/35/20°C	EFFEKT (W) 55/45/20°C	EFFEKT (W) 60/45/20°C	VOLUM (l)	N- EKSPONENT	VEKT (kg)
420	2000	102	8270556		709	1245	1351	9.0	1.32	4.1
423	2300	102	8270557		816	1432	1554	10.3	1.32	45.7
426	2600	102	8270558		922	1619	1757	11.7	1.32	51.4
430	3000	102	8270559		1064	1868	2027	13.5	1.32	59.4
Type 33										
404	400	152	8270669	8270608	196	345	375	2.7	1.33	13.8
405	500	152	FOL3304005011S10	FOL3304005011S00	245	432	469	3.4	1.33	16.6
406	600	152	FOL3304006011S10	FOL3304006011S00	294	518	562	4.0	1.33	19.4
407	700	152	8270671	8270609	343	604	656	4.7	1.33	22.3
408	800	152	FOL3304008011S10	FOL3304008011S00	392	691	750	5.4	1.33	25.9
409	900	152	8270672	8270611	441	777	843	6.0	1.33	27.9
410	1000	152	8270673	8270612	490	863	937	6.7	1.33	3.7
411	1100	152	FOL3304011011S10	FOL3304011011S00	539	950	1031	7.4	1.33	33.6
412	1200	152	8270674	8270613	588	1036	1125	8.0	1.33	36.4
413	1300	152	8270675	8270614	637	1122	1218	8.7	1.33	39.2
414	1400	152	FOL3304014011S10	FOL3304014011S00	686	1209	1312	9.4	1.33	42.3
416	1600	152	8270676	8270615	784	1381	1499	10.7	1.33	47.7
418	1800	152	8270677	8270616	882	1554	1687	12.1	1.33	53.4
420	2000	152	8270678	8270617	980	1726	1874	13.4	1.33	59.0
423	2300	152	8270679	8270618	1128	1985	2155	15.4	1.33	67.4
426	2600	152	8270681	8270619	1274	2244	2436	17.4	1.33	75.9
430	3000	152	8270682	8270621	1471	2590	2811	20.1	1.33	87.2



500

HØYDE 500 mm	LENGDE	DYBDE	Artikelnr/ NOBB (V)	Artikelnr/ NOBB (H)	EFFEKT (W) 45/35/20°C	EFFEKT (W) 55/45/20°C	EFFEKT (W) 60/45/20°C	VOLUM (l)	N- EKSPONENT	VEKT (kg)
Type 11										
504	400	60	8270438	8270377	102	178	193	1.1	1.31	6.9
505	500	60	8276803	8276802	127	223	241	1.4	1.31	8.2
506	600	60	8276805	8276804	153	267	290	1.6	1.31	9.5
507	700	60	8270439	8270378	178	312	338	1.9	1.31	1.8
508	800	60	8276807	8276806	204	356	386	2.2	1.31	12.1
509	900	60	8270441	8270379	229	401	434	2.4	1.31	13.4
510	1000	60	8270442	8270381	255	445	483	2.7	1.31	14.7
511	1100	60	8276809	8276808	280	490	531	3.0	1.31	16.4
512	1200	60	8270443	8270382	306	534	579	3.2	1.31	17.4
513	1300	60	8270444	8270383	331	579	627	3.5	1.31	18.7
514	1400	60	8276812	8276811	357	623	676	3.8	1.31	20.0
516	1600	60	8270445	8270384	408	712	772	4.3	1.31	22.6
518	1800	60	8270446	8270385	459	801	869	4.9	1.31	25.2
520	2000	60	8270447	8270386	510	890	965	5.4	1.31	27.8
523	2300	60	8270448	8270387	586	1024	1110	6.2	1.31	31.8
526	2600	60	8270449	8270388	663	1158	1255	7.0	1.31	35.7
530	3000	60	8270451	8270389	764	1336	1448	8.1	1.31	4.9
Type 21										
504	400	70	8270499		136	237	257	2.2	1.31	1.8
505	500	70	8276846		170	296	321	2.8	1.31	12.2
506	600	70	8276847		204	356	386	3.3	1.31	14.3
507	700	70	8270501		237	415	450	3.9	1.31	16.3
508	800	70	8276848		271	474	514	4.4	1.31	18.4
509	900	70	8270502		305	533	578	5.0	1.31	2.5



500

HØYDE 500 mm	LENGDE	DYBDE	Artikelnr/ NOBB (V)	Artikelnr/ NOBB (H)	EFFEKT (W) 45/35/20°C	EFFEKT (W) 55/45/20°C	EFFEKT (W) 60/45/20°C	VOLUM (l)	N- EKSPONENT	VEKT (kg)
510	1000	70	8270503		339	593	643	5.5	1.31	22.6
511	1100	70	8276849		373	652	707	6.0	1.31	24.7
512	1200	70	8270504		407	711	771	6.6	1.31	26.7
513	1300	70	8270505		441	771	836	7.2	1.31	28.8
514	1400	70	8276851		475	830	900	7.7	1.31	3.9
516	1600	70	8270506		543	948	1029	8.8	1.31	35.8
518	1800	70	8270507		611	1067	1157	9.9	1.31	39.3
520	2000	70	8270508		678	1185	1285	11.0	1.31	43.5
523	2300	70	8270509		780	1363	1478	12.7	1.31	49.7
526	2600	70	8270511		882	1541	1671	14.3	1.31	55.9
530	3000	70	8270512		1018	1778	1928	16.5	1.31	64.2
Type 22										
504	400	102	8270561		169	299	324	2.2	1.33	11.9
505	500	102	8276874		212	373	405	2.8	1.33	14.2
506	600	102	8276875		254	448	486	3.3	1.33	16.5
507	700	102	8270562		296	522	567	3.9	1.33	19.0
508	800	102	8276876		339	597	648	4.4	1.33	21.3
509	900	102	8270563		381	672	729	5.0	1.33	23.6
510	1000	102	8270564		424	746	810	5.5	1.33	26.9
511	1100	102	8276877		466	821	891	6.0	1.33	28.4
512	1200	102	8270565		508	896	972	6.6	1.33	3.7
513	1300	102	8270566		551	970	1053	7.2	1.33	33.1
514	1400	102	8276878		593	1045	1134	7.7	1.33	35.5
516	1600	102	8270567		678	1194	1296	8.8	1.33	4.2
518	1800	102	8270568		762	1343	1458	9.9	1.33	44.9



500

HØYDE 500 mm	LENGDE	DYBDE	Artikelnr/ NOBB (V)	Artikelnr/ NOBB (H)	EFFEKT (W) 45/35/20°C	EFFEKT (W) 55/45/20°C	EFFEKT (W) 60/45/20°C	VOLUM (l)	N- EKSPONENT	VEKT (kg)
520	2000	102	8270569		847	1493	1620	11.0	1.33	49.7
523	2300	102	8270571		974	1717	1863	12.7	1.33	56.8
526	2600	102	8270572		1101	1940	2106	14.3	1.33	63.9
530	3000	102	8270573		1271	2239	2431	16.5	1.33	73.3
Type 33										
504	400	152	8270683	8270622	232	411	447	3.3	1.34	16.9
505	500	152	FOL3305005011S10	FOL3305005011S00	291	514	559	4.1	1.34	2.5
506	600	152	FOL3305006011S10	FOL3305006011S00	348	617	670	4.9	1.34	24.1
507	700	152	8270684	8270623	407	719	782	5.7	1.34	27.7
508	800	152	FOL3305008011S10	FOL3305008011S00	465	822	893	6.6	1.34	31.3
509	900	152	8270685	8270624	523	925	1005	7.4	1.34	34.9
510	1000	152	8270686	8270625	581	1028	1116	8.2	1.34	38.6
511	1100	152	FOL3305011011S10	FOL3305011011S00	639	1131	1228	9.0	1.34	42.2
512	1200	152	8270687	8270626	697	1233	1340	9.8	1.34	45.8
513	1300	152	8270688	8270627	755	1336	1452	10.7	1.34	49.4
514	1400	152	FOL3305014011S10	FOL3305014011S00	813	1439	1563	11.5	1.34	53.2
516	1600	152	8270689	8270628	929	1645	1786	13.1	1.34	6.3
518	1800	152	8270691	8270629	1045	1850	2010	14.8	1.34	67.5
520	2000	152	8270692	8270631	1162	2056	2233	16.4	1.34	74.8
523	2300	152	8270693	8270632	1336	2364	2568	18.9	1.34	85.5
526	2600	152	8270694	8270633	1510	2672	2903	21.3	1.34	100.2
530	3000	152	8270695	8270634	1742	3084	3349	24.6	1.34	11.8



600

HØYDE 600 mm	LENGDE	DYBDE	Artikelnr/ NOBB (V)	Artikelnr/ NOBB (H)	EFFEKT (W) 45/35/20°C	EFFEKT (W) 55/45/20°C	EFFEKT (W) 60/45/20°C	VOLUM (l)	N- EKSPONENT	VEKT (kg)
Type 11										
604	400	60	8270452	8270391	119	208	226	1.3	1.31	8.4
605	500	60	8276814	8276813	149	260	282	1.6	1.31	10.0
606	600	60	8276816	8276815	179	313	339	1.9	1.31	11.2
607	700	60	8270453	8270392	208	365	396	2.2	1.31	12.8
608	800	60	8276818	8276817	238	417	452	2.6	1.31	14.4
609	900	60	8270454	8270393	268	469	508	2.9	1.31	16.2
610	1000	60	8270455	8270394	298	521	565	3.2	1.31	17.6
611	1100	60	8276821	8276819	327	573	622	3.5	1.31	19.2
612	1200	60	8270456	8270395	357	625	678	3.8	1.31	2.8
613	1300	60	8270457	8270396	387	677	734	4.2	1.31	22.4
614	1400	60	8276823	8276822	417	729	791	4.5	1.31	24.0
616	1600	60	8270458	8270397	476	834	904	5.1	1.31	27.2
618	1800	60	8270459	8270398	536	938	1017	5.8	1.31	3.3
620	2000	60	8270461	8270399	595	1042	1130	6.4	1.31	33.5
623	2300	60	8270462	8270401	684	1198	1299	7.4	1.31	38.3
626	2600	60	8270463	8270402	774	1354	1469	8.3	1.31	43.6
630	3000	60	8270464	8270403	893	1563	1695	9.6	1.31	49.4
Type 21										
604	400	70	8270513		155	273	296	2.6	1.32	12.2
605	500	70	8276852		194	341	370	3.3	1.32	14.7
606	600	70	8276853		233	409	444	4.0	1.32	17.2
607	700	70	8270514		272	478	518	4.6	1.32	19.7
608	800	70	8276854		311	546	592	5.3	1.32	22.2
609	900	70	8270515		349	614	666	5.9	1.32	24.7



600

HØYDE 600 mm	LENGDE	DYBDE	Artikelnr/ NOBB (V)	Artikelnr/ NOBB (H)	EFFEKT (W) 45/35/20°C	EFFEKT (W) 55/45/20°C	EFFEKT (W) 60/45/20°C	VOLUM (l)	N- EKSPONENT	VEKT (kg)
610	1000	70	8270516		388	682	740	6.6	1.32	27.2
611	1100	70	8276855		427	751	814	7.3	1.32	29.7
612	1200	70	8270517		466	819	889	7.9	1.32	32.2
613	1300	70	8270518		505	887	963	8.6	1.32	34.7
614	1400	70	8276856		543	955	1037	9.2	1.32	37.3
616	1600	70	8270519		621	1092	1185	10.6	1.32	42.3
618	1800	70	8270521		699	1228	1333	11.9	1.32	47.3
620	2000	70	8270522		776	1365	1481	13.2	1.32	52.3
623	2300	70	8270523		893	1569	1703	15.2	1.32	59.8
626	2600	70	8270524		1009	1774	1925	17.2	1.32	67.4
630	3000	70	8270525		1164	2047	2221	19.8	1.32	77.4
Type 22										
604	400	102	8270574		195	346	375	2.6	1.34	14.1
605	500	102	8276879		244	432	469	3.3	1.34	17.4
606	600	102	8276881		293	518	563	4.0	1.34	19.9
607	700	102	8270575		342	605	657	4.6	1.34	22.9
608	800	102	8276882		391	691	750	5.3	1.34	25.8
609	900	102	8270576		440	777	844	5.9	1.34	28.7
610	1000	102	8270577		488	864	938	6.6	1.34	31.6
611	1100	102	8276883		537	950	1032	7.3	1.34	34.5
612	1200	102	8270578		586	1037	1126	7.9	1.34	37.4
613	1300	102	8270579		635	1123	1220	8.6	1.34	4.3
614	1400	102	8276884		684	1209	1314	9.2	1.34	43.3
616	1600	102	8270581		781	1382	1501	10.6	1.34	50.0
618	1800	102	8270582		879	1555	1689	11.9	1.34	54.9



600

HØYDE 600 mm	LENGDE	DYBDE	Artikelnr/ NOBB (V)	Artikelnr/ NOBB (H)	EFFEKT (W) 45/35/20°C	EFFEKT (W) 55/45/20°C	EFFEKT (W) 60/45/20°C	VOLUM (l)	N- EKSPONENT	VEKT (kg)
620	2000	102		8270583	977	1728	1876	13.2	1.34	6.8
623	2300	102		8270584	1123	1987	2158	15.2	1.34	69.5
626	2600	102		8270585	1270	2246	2439	17.2	1.34	78.2
630	3000	102		8270586	1465	2591	2815	19.8	1.34	89.9
Type 33										
604	400	152		8270696	266	473	514	3.9	1.35	2.2
605	500	152	FOL3306005011S10	FOL3306005011S00	333	592	643	4.9	1.35	24.6
606	600	152	FOL3306006011S10	FOL3306006011S00	399	710	772	5.9	1.35	28.9
607	700	152		8270697	466	828	900	6.9	1.35	33.2
608	800	152	FOL3306008011S10	FOL3306008011S00	532	946	1029	7.8	1.35	37.5
609	900	152		8270698	599	1065	1157	8.8	1.35	41.9
610	1000	152		8270699	665	1183	1286	9.8	1.35	46.2
611	1100	152	FOL3306011011S10	FOL3306011011S00	732	1301	1415	10.8	1.35	5.5
612	1200	152		8270701	798	1420	1543	11.8	1.35	54.9
613	1300	152		8270702	865	1538	1672	12.7	1.35	59.2
614	1400	152	FOL3306014011S10	FOL3306014011S00	931	1656	1800	13.7	1.35	63.5
616	1600	152		8270703	1064	1893	2058	15.7	1.35	72.2
618	1800	152		8270704	1197	2129	2315	17.6	1.35	8.8
620	2000	152		8270705	1330	2366	2572	19.6	1.35	89.5
623	2300	152		8270706	1530	2721	2958	22.5	1.35	106.6
626	2600	152		8270707	1730	3076	3344	25.5	1.35	115.5
630	3000	152		8270708	1996	3549	3858	29.4	1.35	132.8



900

HØYDE 900 mm	LENGDE	DYBDE	Artikelnr/ NOBB (V)	Artikelnr/ NOBB (H)	EFFEKT (W) 45/35/20°C	EFFEKT (W) 55/45/20°C	EFFEKT (W) 60/45/20°C	VOLUM (l)	N- EKSPONENT	VEKT (kg)
Type 11										
904	400	60	8270465	8270404	166	291	316	1.8	1.32	11.6
905	500	60	8276825	8276824	208	364	395	2.3	1.32	14.6
906	600	60	8276827	8276826	249	437	474	2.7	1.32	16.4
907	700	60	8270466	8270405	291	510	553	3.1	1.32	18.9
908	800	60	8276829	8276828	332	583	632	3.6	1.32	21.3
909	900	60	8270467	8270406	373	655	711	4.0	1.32	23.7
910	1000	60	8270468	8270407	415	728	790	4.5	1.32	26.2
911	1100	60	8276832	8276831	457	801	869	5.0	1.32	28.6
912	1200	60	8270469	8270408	498	874	948	5.4	1.32	31.2
913	1300	60	8270471	8270409	540	947	1027	5.8	1.32	33.5
914	1400	60	8276834	8276833	581	1019	1106	6.3	1.32	35.9
916	1600	60	8270472	8270411	664	1165	1264	7.2	1.32	4.7
Type 21										
904	400	70	8270526		212	376	408	3.6	1.34	17.5
905	500	70	8276857		265	470	510	4.5	1.34	21.4
906	600	70	8276858		318	563	612	5.4	1.34	25.2
907	700	70	8270527		371	657	714	6.3	1.34	29.4
908	800	70	8276859		424	751	816	7.2	1.34	32.9
909	900	70	8270528		477	845	918	8.1	1.34	36.7
910	1000	70	8270529		530	939	1020	9.0	1.34	4.6
911	1100	70	8276861		583	1033	1122	9.9	1.34	44.4
912	1200	70	8270531		636	1127	1224	10.8	1.34	48.2
913	1300	70	8270532		689	1221	1326	11.7	1.34	52.7
914	1400	70	8276862		742	1315	1428	12.6	1.34	55.9



900

HØYDE 900 mm	LENGDE	DYBDE	Artikelnr/ NOBB (V)	Artikelnr/ NOBB (H)	EFFEKT (W) 45/35/20°C	EFFEKT (W) 55/45/20°C	EFFEKT (W) 60/45/20°C	VOLUM (l)	N- EKSPONENT	VEKT (kg)
916	1600	70	8270533		848	1502	1632	14.4	1.34	63.6
Type 22										
904	400	102	8270587		268	478	520	3.6	1.36	2.4
905	500	102	8276885		335	597	650	4.5	1.36	24.8
906	600	102	8276886		402	717	780	5.4	1.36	29.1
907	700	102	8270588		469	836	910	6.3	1.36	33.4
908	800	102	8276887		536	956	1039	7.2	1.36	37.8
909	900	102	8270589		603	1075	1169	8.1	1.36	42.1
910	1000	102	8270591		670	1194	1299	9.0	1.36	46.5
911	1100	102	8276888		737	1314	1429	9.9	1.36	5.8
912	1200	102	8270592		804	1433	1559	10.8	1.36	55.1
913	1300	102	8270593		870	1553	1689	11.7	1.36	59.5
914	1400	102	8276889		937	1672	1819	12.6	1.36	63.8
916	1600	102	8270594		1071	1911	2079	14.4	1.36	72.4
Type 33										
904	400	152	8270709	8270648	364	651	708	5.3	1.36	29.7
905	500	152	FOL3309005011S10	FOL3309005011S00	455	814	885	6.7	1.36	36.3
906	600	152	FOL3309006011S10	FOL3309006011S00	546	976	1062	8.0	1.36	42.9
907	700	152	8270711	8270649	637	1139	1239	9.3	1.36	49.4
908	800	152	FOL3309008011S10	FOL3309008011S00	729	1302	1416	10.6	1.36	56.0
909	900	152	8270712	8270651	820	1465	1593	12.0	1.36	62.6
910	1000	152	8270713	8270652	911	1627	1770	13.3	1.36	69.1
911	1100	152	FOL3309011011S10	FOL3309011011S00	1002	1790	1947	14.6	1.36	75.7
912	1200	152	8270714	8270653	1093	1953	2124	16.0	1.36	82.3
913	1300	152	8270715	8270654	1184	2116	2301	17.3	1.36	88.8



900

HØYDE 900 mm	LENGDE	DYBDE	Artikelnr/ NOBB (V)	Artikelnr/ NOBB (H)	EFFEKT (W) 45/35/20°C	EFFEKT (W) 55/45/20°C	EFFEKT (W) 60/45/20°C	VOLUM (l)	N- EKSPONENT	VEKT (kg)
914	1400	152	FOL3309014011S10	FOL3309014011S00	1275	2278	2478	18.6	1.36	104.6
916	1600	152	8270716	8270655	1457	2604	2832	21.3	1.36	112.8