



Datablad

2026-04-01

Thermopanel V4

Radiatoren med mange monteringsmuligheter



- ✓ Skjult V4-kobling
- ✓ Integrert Flamingo-ventil
- ✓ Ferdig montert levering
- ✓ Flere monteringsmuligheter
- ✓ EPD

Nordens mest fleksible radiator. Leveres med forhåndsinstallert ny ventilinnsats Flamingo (FLA) som sikrer nøyaktig forinnstilling og energieffektiv drift. FLA er svært responsiv når det gjelder temperaturendringer og strømningsbehov. Raskere installasjon og redusert risiko for lekkasje, takket være den integrerte 4-veiskoblingen. Fleksibel nok til å passe enhver installasjon, med 9 ulike tilkoblingskonfigurasjoner for varmesystemet tilgjengelig. For miljøer med ekstra høye krav til hygiene som sykehus og laboratorier, finnes en "hygiene"-modell: **Thermopanel V4** Hygiene.



Bruksområde

Thermopanel V4 er designet for boliger, kommersielle og offentlige bygninger som krever effektiv romoppvarming. Ideell for lave vinduer, den har en justerbar Flamingo-ventil, skjult V4-kobling, flere monteringsalternativer og omfattende EPD-sertifisering.

Dimensjonering

For å velge riktig Thermopanel V4-modell, vurder dimensjoner, varmeeffekt og installasjonsmiljø. Bruk vår designservice eller brosjyre for et raskt valg.

Bruk

Thermopanel V4 kommer ferdigmontert fra fabrikk. Fest de medfølgende konsollene til veggen, heng opp radiatoren, og koble den til det vannbårne varmesystemet. Den innovative V4-koblingen, skjult bak radiatorens kropp, gir fleksibilitet for både bunn- og sidekoblinger. Juster Flamingo-ventilen for optimale

vannmengdeshastigheter. Rengjør jevnlig utsiden for å opprettholde utseendet.

Teknisk beskrivelse

PTB.1 radiatorer PTB.11 panelradiatorer Thermopanel type TP V4 Fabrikat Thermopanel type TP V4 leveres med skjult, integrert kobling for kobling under eller på siden, M22-kobling C/C 40 mm (svensk standard). Radiatoren leveres med fabrikkmontert TP TIF manipulasjonssikkert ventilsett. Hvit RAL 9016. Leveres med lufteventil, bunnplugg, sideplater, topprist og Monclac veggkonsoller. Kommer i beskyttende emballasje med frontbeskyttelse som fjernes ved avsluttende rengjøring. TP XX-HLL Effektgruppe høyde, lengde (dm) Supplerende tekst • Leveres med TP Rak 4 • Leveres med TP-Flex kobling • Leveres med Quattro fordelerrør • Leveres med M30 design termostat Panelradiator tilbehør

- Gulvstativ
- Låsebøyer for offentlige bygninger
- ThermoAir luftinntak



Spesifikasjoner

KJENNETEGN	ENHET	VERDIER
ETIM-klasse		EC011022 - Panelradiator
Materiale		Stål
Type		11, 21, 22, 33
Overflatestruktur		Profilert
Maks arbeidstrykk	Bar (bar)	10
Antal standardanslutninger		4
Varmeklassifisering i henhold til anerkjent EN 442-laboriestandard		Ja
Standardfarge		Ja
Farge		Hvit
Grill/Dekkplate		Ja
Grill/Dekkplate		Ja
RAL-nummer		9016
Glansverdi		Blank
Gjengedimensjon (tommer)		1/2"
Tilkoblingsgjenge		Utvendige gjenger
Med ettpunktstilkobling		Ja
Med lufttilkobling		Ja
Med lufteventil/lufteventil		Ja
Med tappealternativ		Ja

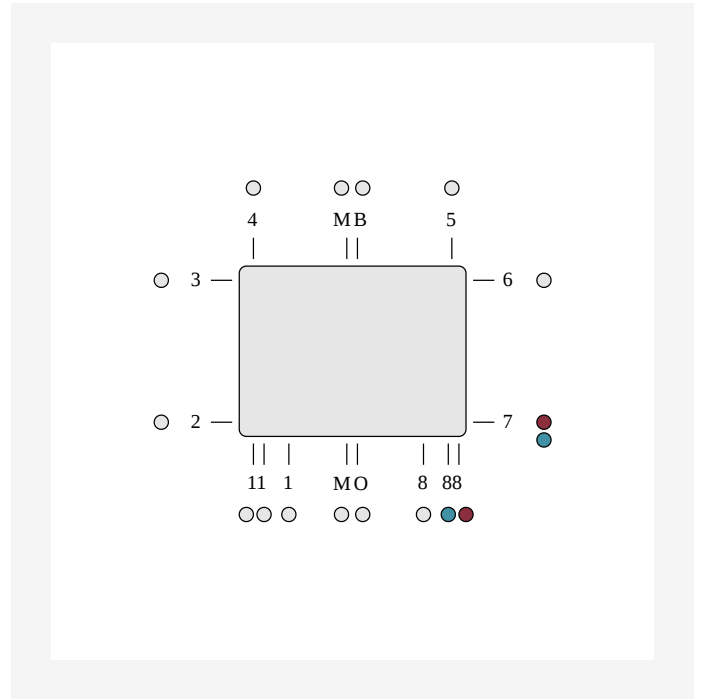


Dokument

DOKUMENT	DOKUMENTTYPE	LINK
Datablad Kulörer - Panelradiatorer og konvektorer	Brochure	https://asset.productmarketingcloud.com/api/assetstorage/3577_68e483fa-ca55-43d0-bcd9-2d8f352bad7b
Thermopanel V4 Teknisk Katalog 2023	Brochure	https://asset.productmarketingcloud.com/api/assetstorage/3577_399bd2f6-a547-4ede-9a19-f7b50999c46f
Bruk og vedlikehold - Radiatorer og konvektorer	User Guide	https://asset.productmarketingcloud.com/api/assetstorage/3577_b6fde556-a645-4cb0-9dc2-eb976d73f293
Datablad Flamingo-FLA fra V11 2023	Installation Instructions	https://asset.productmarketingcloud.com/api/assetstorage/3577_771694c6-3b55-474a-b101-a7a4f41829b9
Beregningsverktøy for effekt - Thermopanel	Technical Diagram / Chart	https://asset.productmarketingcloud.com/api/assetstorage/3577_d4a62326-8d70-46b5-8197-89e161a411c4

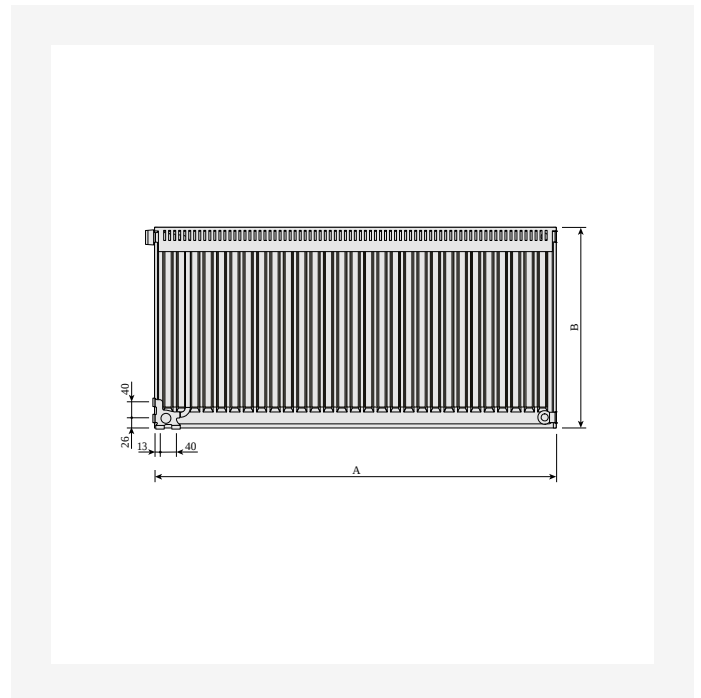
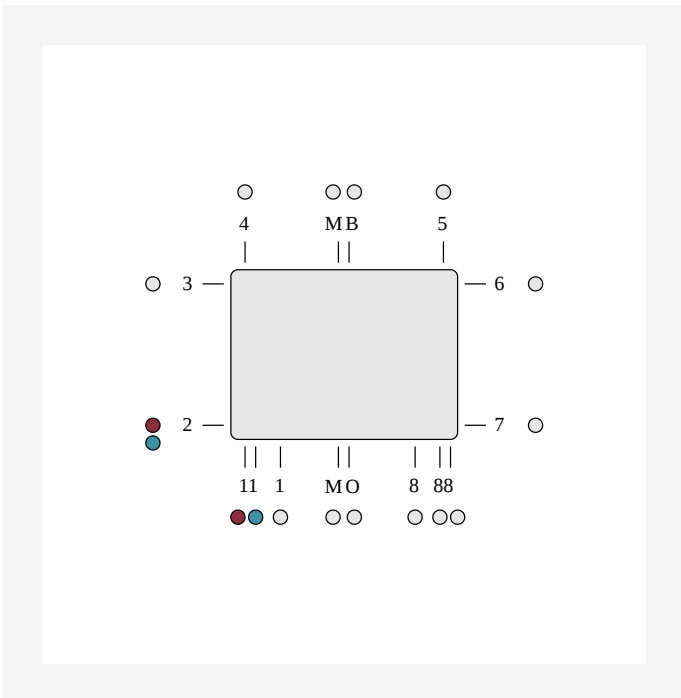


Ressurser



Product Image (HR) - TP-V4-standard_v2-2000x2000px

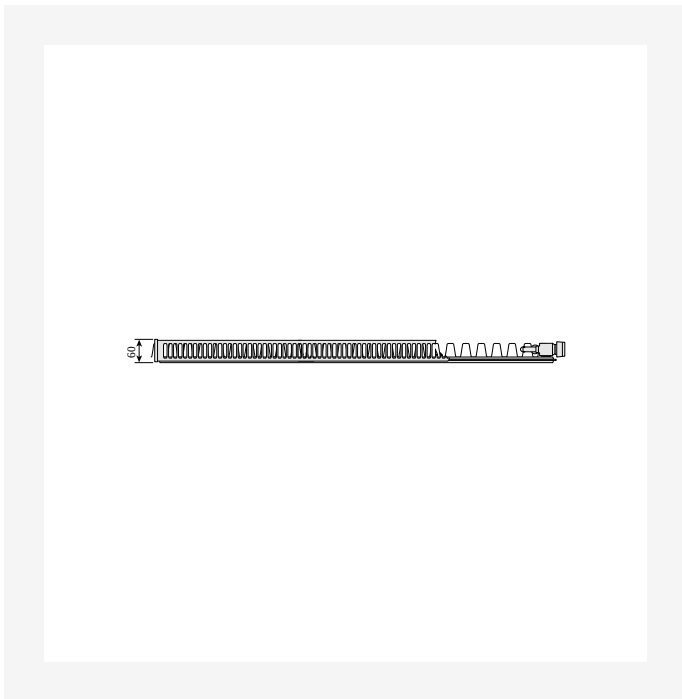
Dimensional Drawing - Bunn- og sidetilkobling høyre, ETIM 88



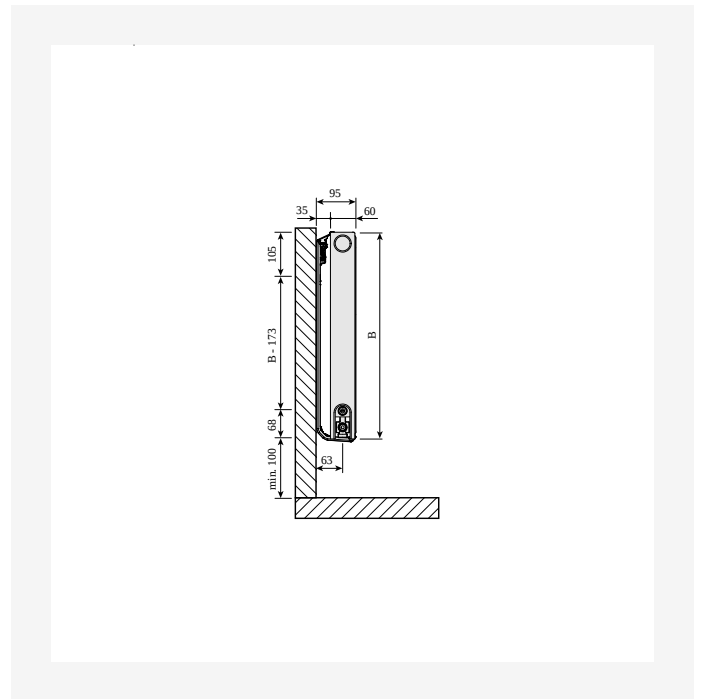
Dimensional Drawing - Bunn- og sidetilkobling venstre, ETIM 11

Dimensional Drawing - Termopanel type 11, høyre bakfra

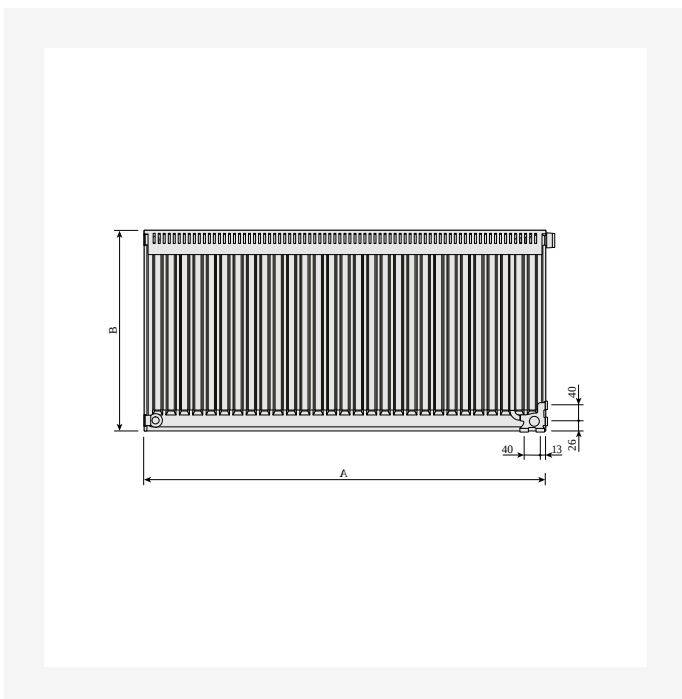
Ressurser



Dimensional Drawing - Termopanel type 11, høyre ovenfra



Dimensional Drawing - Termopanel type 11, sidevisning



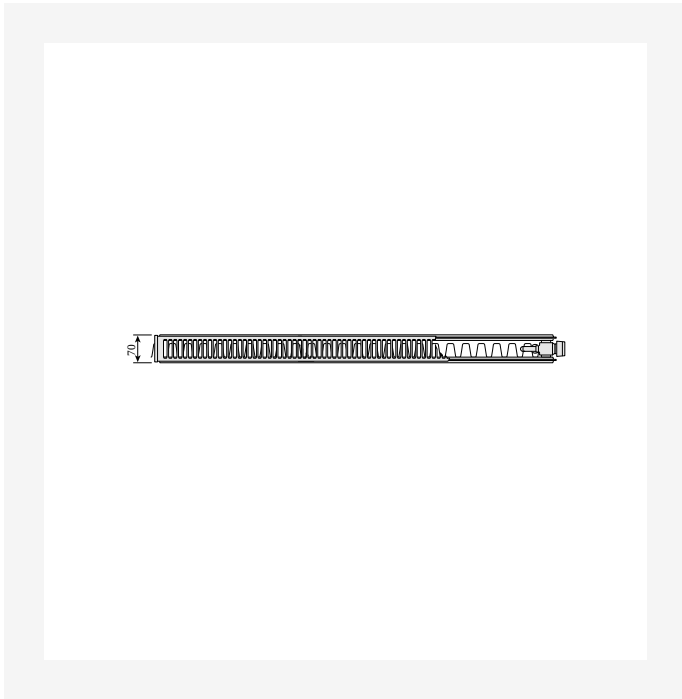
Dimensional Drawing - Termopanel type 11, venstre bakfra



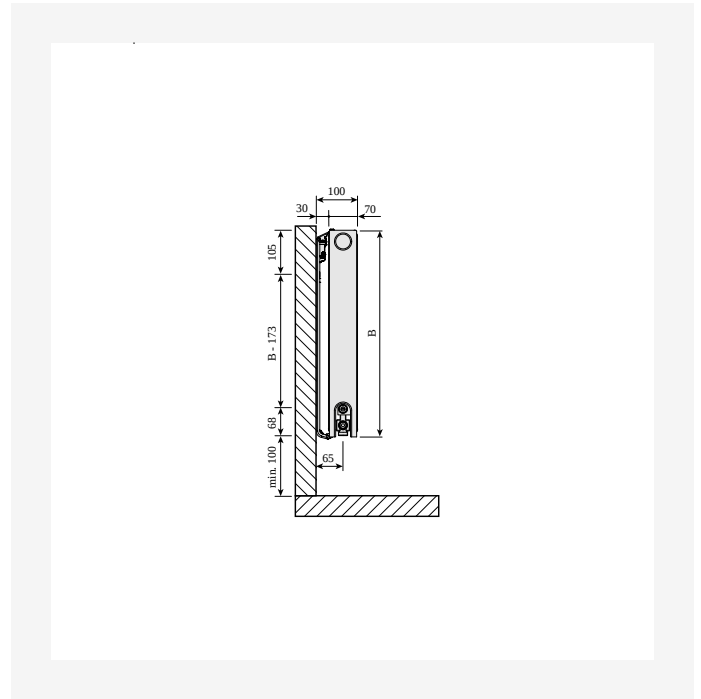
Dimensional Drawing - Termopanel type 11, venstre ovenfra



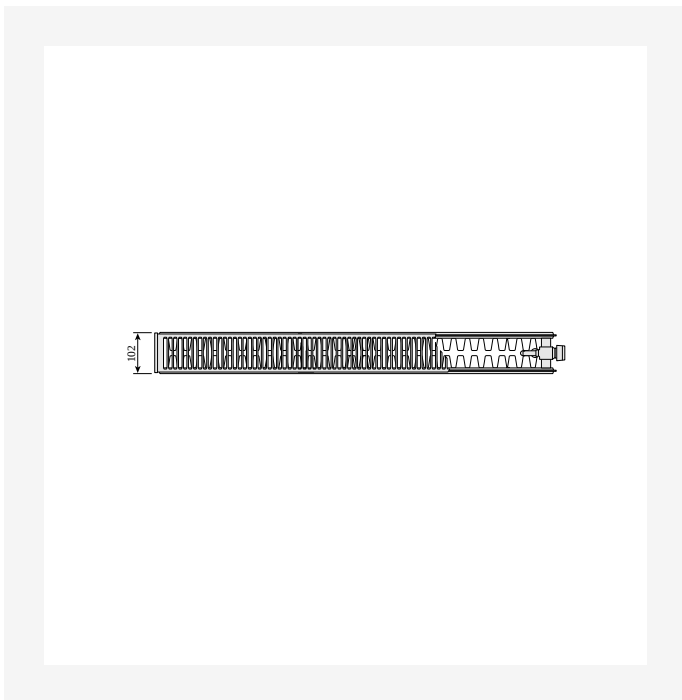
Ressorser



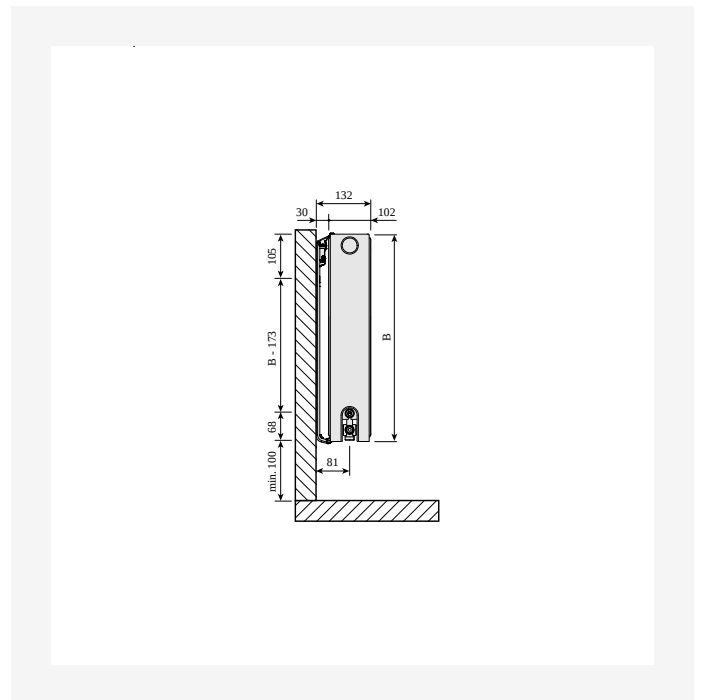
Dimensional Drawing - Termopanel type 21, ovenfra



Dimensional Drawing - Termopanel type 21, sidevisning



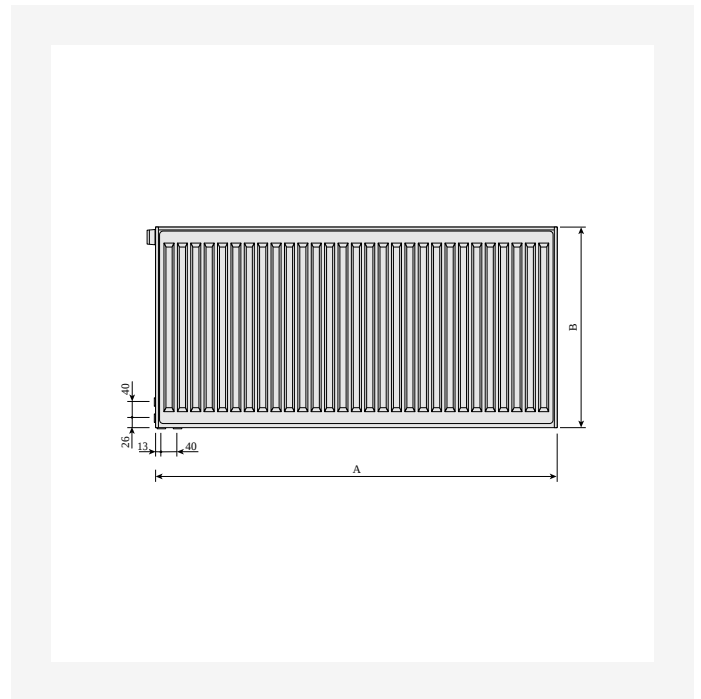
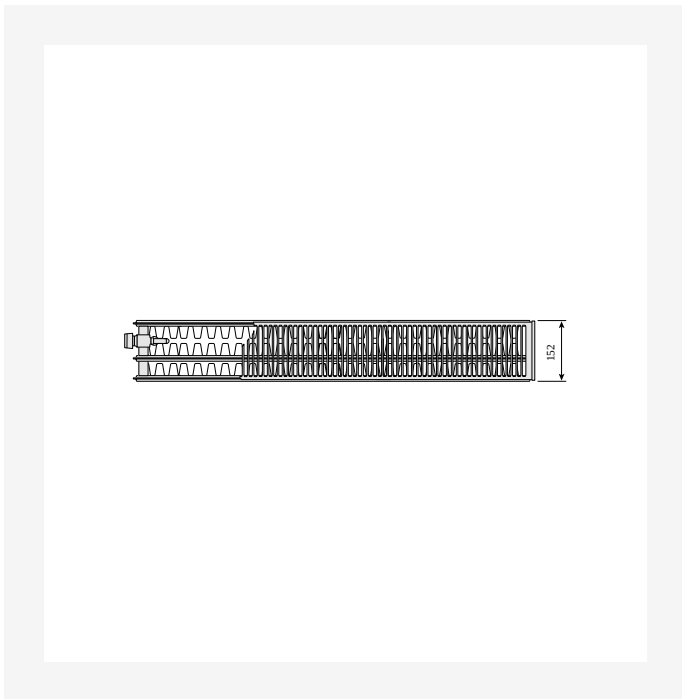
Dimensional Drawing - Termopanel type 22, ovenfra



Dimensional Drawing - Termopanel type 22, sidevisning

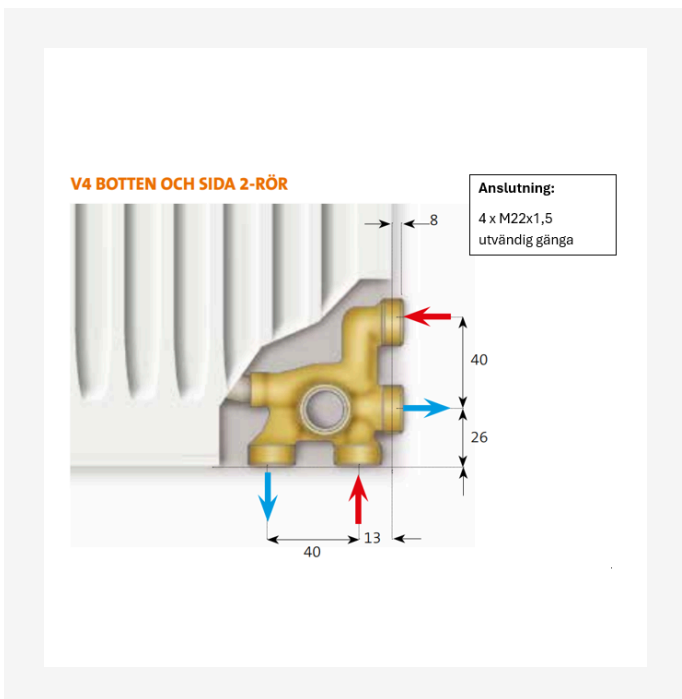


Ressurser



Dimensional Drawing - Termopanel type 33, venstre ovenfra

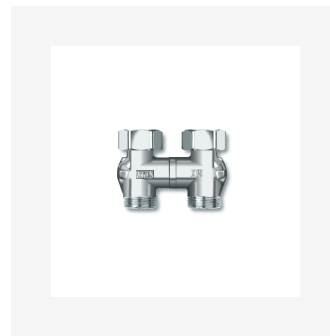
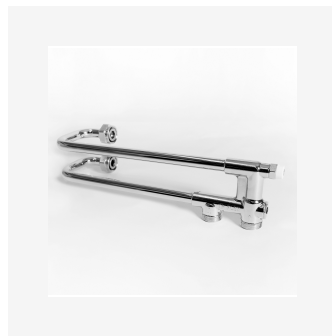
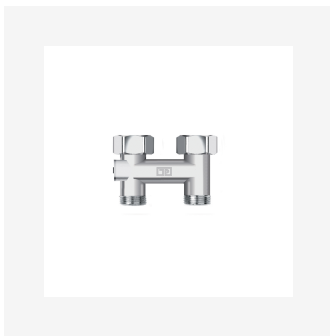
Dimensional Drawing - Termopanel, venstre foran



Dimensional Drawing - TPV4 Anslutning



Relaterede produkter





0

HØYDE 0 mm	LENGDE	DYBDE	Artikelnr/ NOBB (V)	Artikelnr/ NOBB (H)	EFFEKT (W) 45/35/20°C	EFFEKT (W) 55/45/20°C	EFFEKT (W) 60/45/20°C	VOLUM (l)	N- EKSPONENT	VEKT (kg)
Type 11										
0	0	60	8270425	8270351	84,65	146,113	158,122	0.9	1.30	5.8
Type 21										
0	0	70	8270486	8270473	92,114	199,158	215,171	1.8	1.29	8.8
Type 22										
0	0	100	8270547	8270534	142,112	249,197	270,213	1.8	1.32	9.9
Type 33										
0	0	150	8270669	8270595	196,157	345,275	375,299	2.7	1.33	14.3



1000

HØYDE 1000 mm	LENGDE	DYBDE	Artikelnr/ NOBB (V)	Artikelnr/ NOBB (H)	EFFEKT (W) 45/35/20°C	EFFEKT (W) 55/45/20°C	EFFEKT (W) 60/45/20°C	VOLUM (l)	N- EKSPONENT	VEKT (kg)
Type 11										
1000	0	60	8270452	8270377	119,102	208,178	226,193	1.3	1.31	8.4
1010	1000	60	8276804	8270378	178,153	312,267	338,290	1.9	1.31	9.9
1020	2000	60	8270445	8270384	408	712	772	4.3	1.31	23.5
1030	3000	60	8270463	8270451	774,764	1354,1336	1469,1448	8.3	1.31	44.8
Type 21										
1000	0	70	8270513	8270499	155,136	273,237	296,257	2.6	1.32	12.7
1010	1000	70	8270528	8270518	505,477	887,845	963,918	8.6	1.34	38.2
1020	2000	70	8270533	8270509	848,780	1502,1363	1632,1478	14.4	1.34	66.1
1030	3000	70	8270524	8270512	1018,1009	1778,1774	1928,1925	17.2	1.32	70.0
Type 22										
1000	0	100	8270587	8270574	268,195	478,346	520,375	3.6	1.36	21.3
1010	1000	100	8270566	8270562	551,296	970,522	567,1053	7.2	1.33	34.4
1020	2000	100	8270569	8270568	847,762	1493,1343	1620,1458	9.9	1.33	51.6
1030	3000	100	8270585	8270572	1270,1101	2246,1940	2439,2106	17.2	1.34	81.4
Type 33										
1000	0	150	8270648	8270635	364,266	651,473	708,514	5.3	1.36	30.9
1010	1000	150	FOL3305006011S10	FOL3305006011S00	348	617	670	4.9	1.34	25.1
1020	2000	150	8270692	8270643	1197,1162	2129,2056	2315,2233	17.6	1.35	84.0
1030	3000	150	8270707	8270634	1742,1730	3084,3076	3349,3344	25.5	1.35	120.1