



Datablad

2026-05-14

Thermopanel V4 Plan

Designradiator med flat front



- ✓ Fleksibel installasjon
- ✓ Flate frontpanelet
- ✓ Integrrert Flamingo ventil
- ✓ EPD

Thermopanel V4 Plan er optimalisert for fleksibilitet og en slett front for moderne estetikk med innebygd V4-kobling. Alle våre panelradiatorer har EPD-sertifisering. Leveringsinnhold: * Ventilinnsats FLA (integrrert) * Plugg og lufteskruer (montert) * Monclac-konsoller (for vegg. For høyde 200 mm må gulv- eller veggmontering spesifiseres) * Sidepaneler og topprist (montert) Tilkobling: * M22x1,5 c/c 40 bunn og side (V4). Anbefalt tilbehør: * H-stykke med avstengning * Evosense termostat * TP Flex-fordeler * RAK4 Annet: Radiatorer med flat front er ikke vendbare, spesifisert som høyre- eller venstreversjon. For områder med høy fuktighet er galvaniserte modeller tilgjengelige på forespørsel.



Bruksområde

Thermopanel V4 Plan er egnet for boliger, kommersielle og offentlige bygninger, spesielt i områder som krever robuste varmeløsninger. Med alternativer for vegg- eller gulvmontering og høyder fra 200 mm for å imøtekomme lave vindusinstallasjoner, gir den fleksibilitet og effektivitet i enhver setting.

Dimensjonering

For valg, se vår designservice eller bruk vår brosjyre for raskt valg.

Bruk

Thermopanel V4 Plan leveres fullt utstyrt med veggfester, plugg, luftnippel, Flamingo (FLA) ventilinnsats, toppgrill og sidepaneler, noe som eliminerer behovet for ytterligere montering. Sørg for at radiatoren er sikkert festet med de medfølgende festene, montert riktig på veggen eller gulvet, og koblet til det vannbårne varmesystemet. Sjekk jevnlig for

luftansamling og bruk luftnippelen for å slippe den ut. For detaljert veiledning, se bruksanvisningen som følger med leveransen.

Teknisk beskrivelse

PTB.1 radiatorer PTB.11 panelradiatorer Thermopanel type TP Plan Fabrikat Thermopanel type TP V4 leveres med skjult, integrert kobling for kobling under eller på siden, M22-kobling C/C 40 mm (svensk standard). Radiatoren leveres med flat front og fabrikkmontert TP TIF manipulasjonssikkert ventilsett. Hvit RAL 9016. Leveres med lufteventil, bunnplugg, sideplater, topprist og Monclac veggkonsoller. Kommer i beskyttende emballasje med frontbeskyttelse som fjernes ved avsluttende rengjøring. TPF XX-HLL Effektgruppe høyde, lengde (dm) Supplerende tekst • Leveres med TP Rak 4 • Leveres med TP-Flex kobling • Leveres med Quattro fordelerrør • Leveres med M30 design termostat Panelradiator tilbehør • Gulvstativ • Låsebøyler for offentlige bygninger • ThermoAir luftinntak



Spesifikasjoner

KJENNETEGN	ENHET	VERDIER
ETIM-klasse		EC011022
Materiale		Stål
Type		11, 21, 22, 33
Overflatestruktur		Flat glatt
Maks arbeidstrykk	bar	10
Antal standardanslutninger		4
Varmeklassifisering i henhold til anerkjent EN 442-laboriestandard		Ja
Maks. driftstemperatur	°C	110
Standardfarge		Ja
Farge		Hvit
RAL-nummer		9016
Grill/Dekkplate		Ja
Grill/Dekkplate		Ja
Glansverdi		Blank
Gjengedimensjon (tommer)		--
Tilkoblingsgjenge		Utvendige gjenger
Med ettpunktstilkobling		Ja
Med lufttilkobling		Ja
Med lufteventil/lufteventil		Ja
Med tappealternativ		Ja

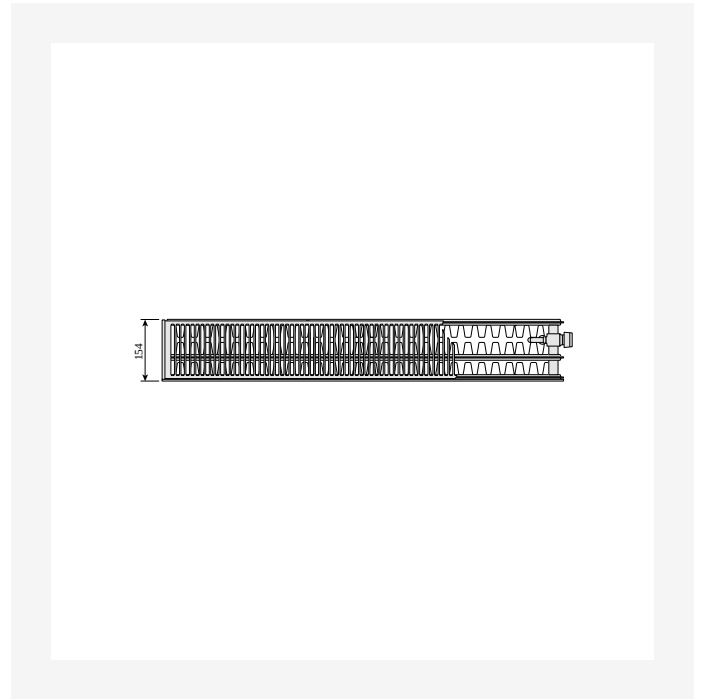


Dokument

DOKUMENT	DOKUMENTTYPE	LINK
Datablad Kulörer - Panelradiatorer og konvektorer	Brochure	https://asset.productmarketingcloud.com/api/assetstorage/3577_68e483fa-ca55-43d0-bcd9-2d8f352bad7b
Thermopanel V4 Teknisk Katalog 2023	Brochure	https://asset.productmarketingcloud.com/api/assetstorage/3577_399bd2f6-a547-4ede-9a19-f7b50999c46f
Bruk og vedlikehold - Radiatorer og konvektorer	User	https://asset.productmarketingcloud.com/api/assetstorage/3577_b6fde556-a645-4cb0-9dc2-eb976d73f293
Datablad Flamingo-FLA fra V11 2023	Installation	https://asset.productmarketingcloud.com/api/assetstorage/3577_771694c6-3b55-474a-b101-a7a4f41829b9
Beregningsverktøy for effekt - Thermopanel	TechDia	https://asset.productmarketingcloud.com/api/assetstorage/3577_d4a62326-8d70-46b5-8197-89e161a411c4

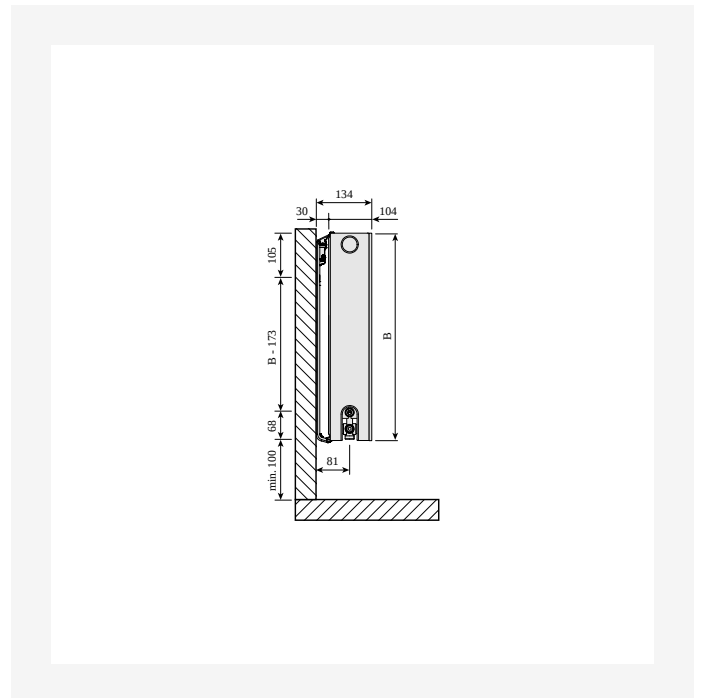
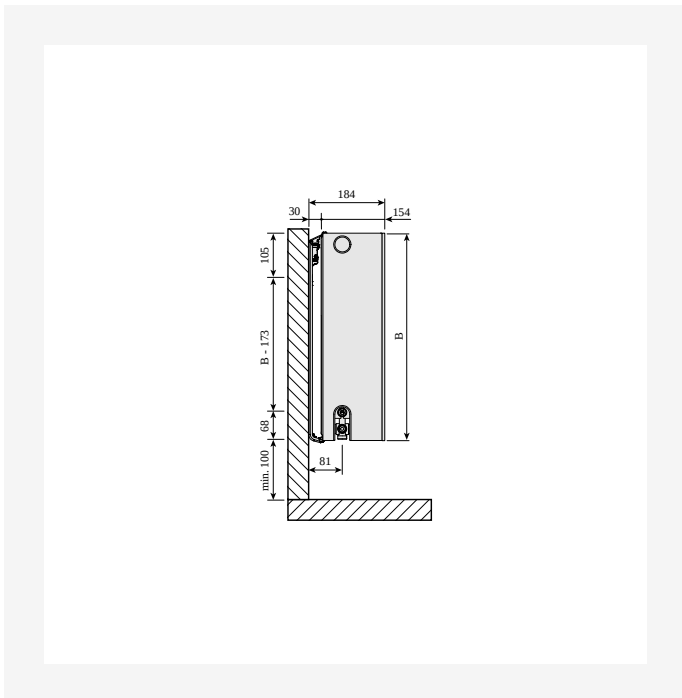


Ressorser



ProductImage - Panel radiator Thermopanel Plan V4.

DimensionalDrawing - Thermopanel Plan and Ramo, type 33 right, top view

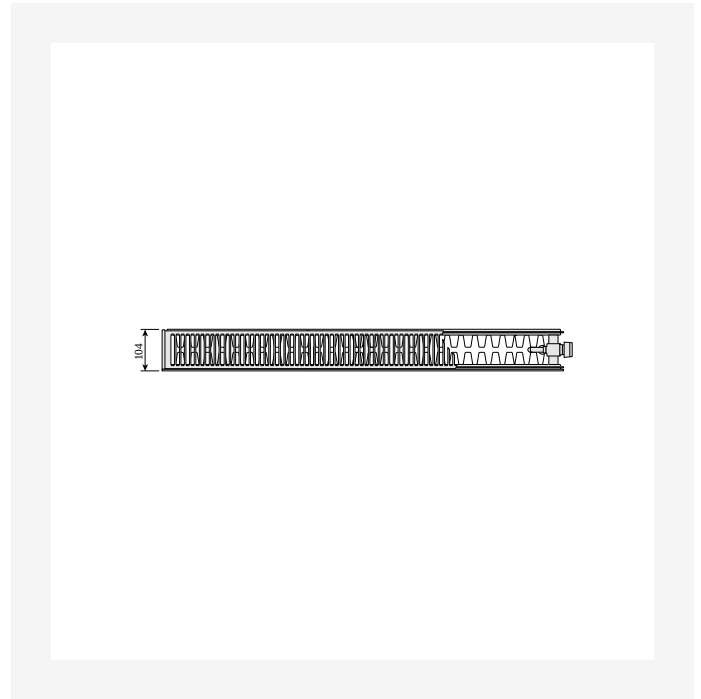
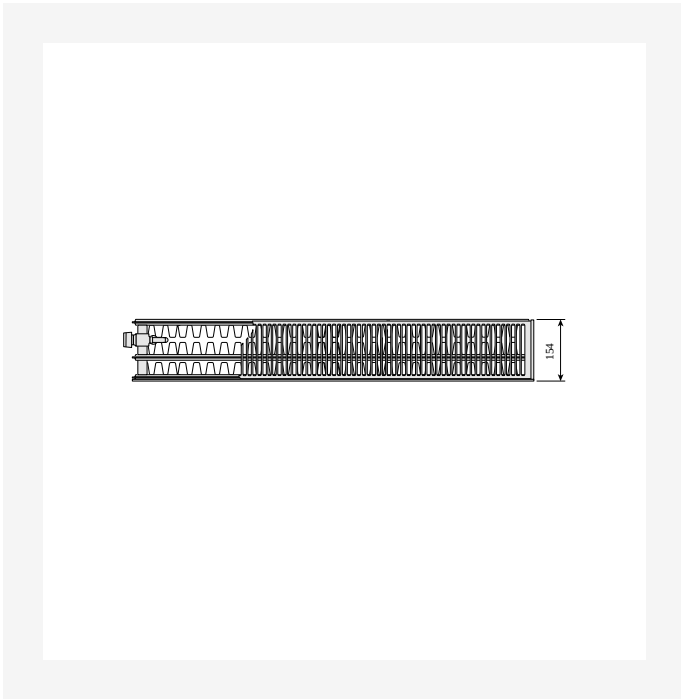


DimensionalDrawing - Thermopanel Plan and Ramo, type 33, side view with Monclac wall brackets

DimensionalDrawing - Thermopanel Plan and Ramo, type 22, side view with Monclac wall brackets

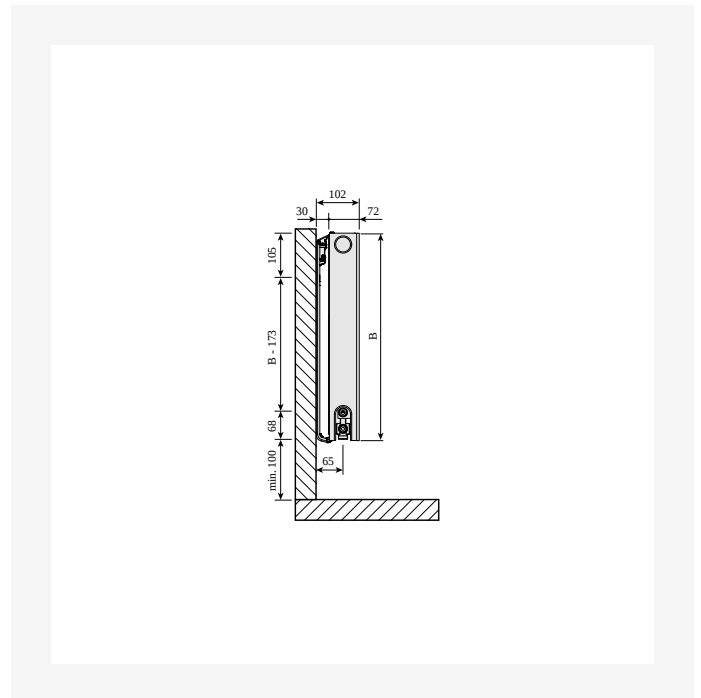
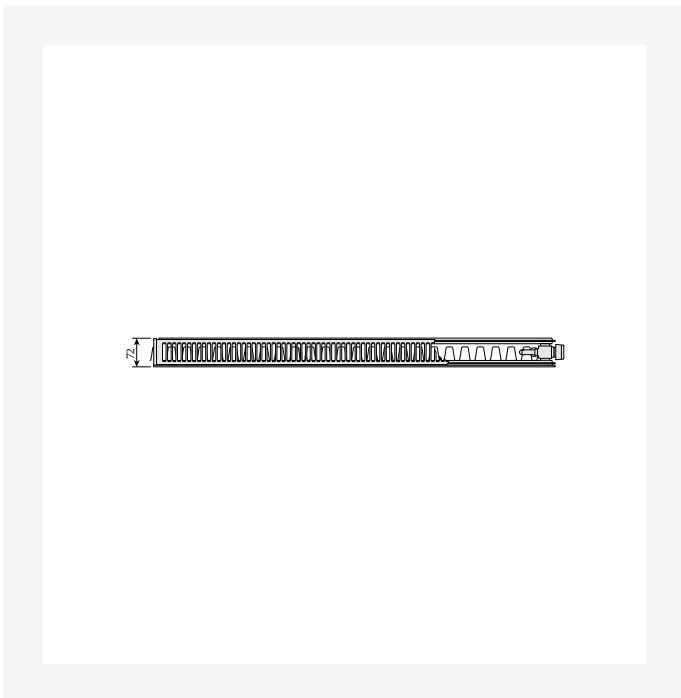


Ressurser



DimensionalDrawing - Thermopanel Plan and Ramo, type 33 left, top view

DimensionalDrawing - Thermopanel Plan and Ramo, type 22, top view

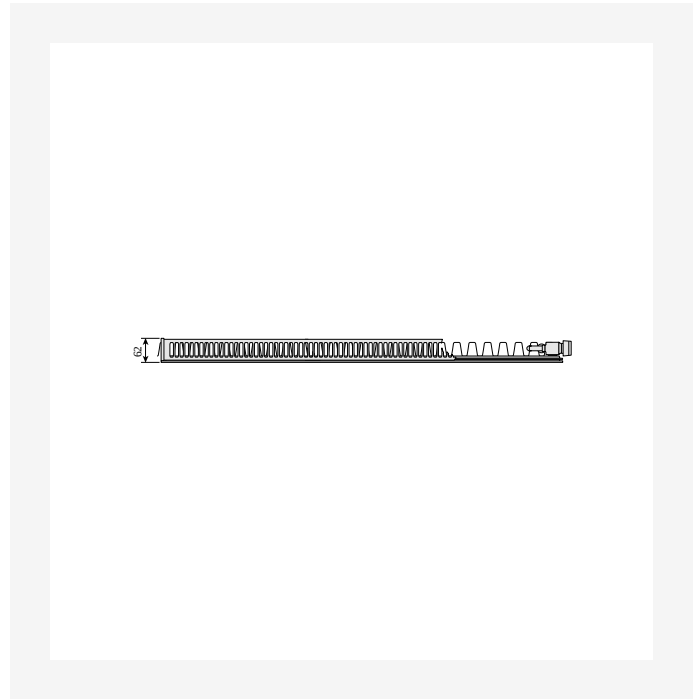
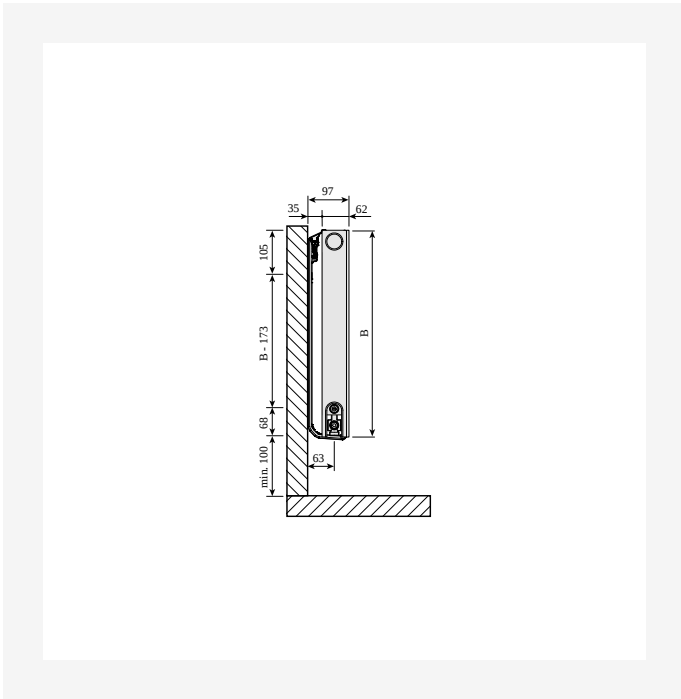


DimensionalDrawing - Thermopanel Plan and Ramo, type 21, top view

DimensionalDrawing - Thermopanel Plan and Ramo, type 21, side view with Monclac wall brackets

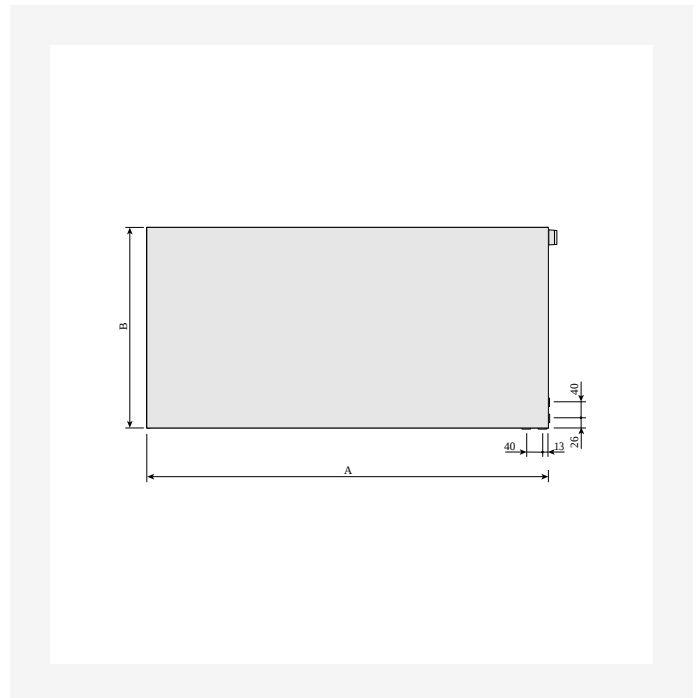
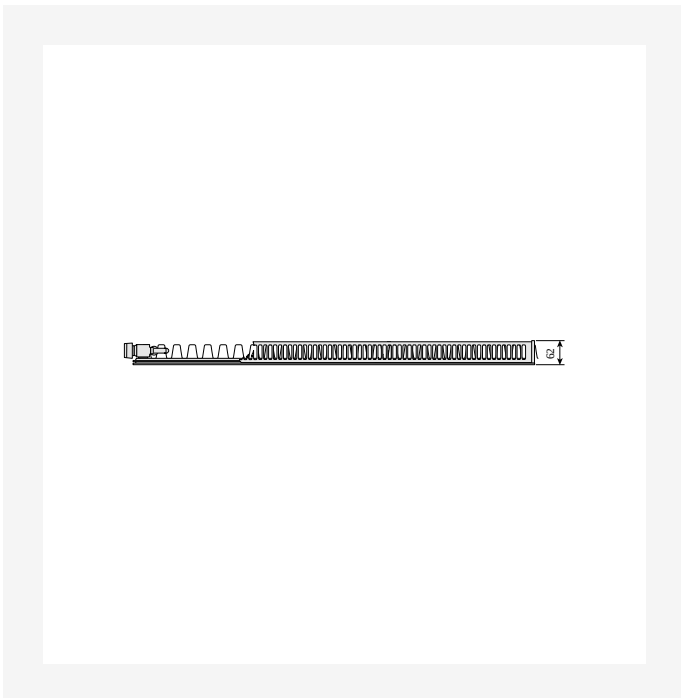


Ressurser



DimensionalDrawing - Thermopanel Plan and Ramo, type 11, side view with Monclac wall brackets, ETIM 42

DimensionalDrawing - Thermopanel Plan and Ramo, type 11 right, top view

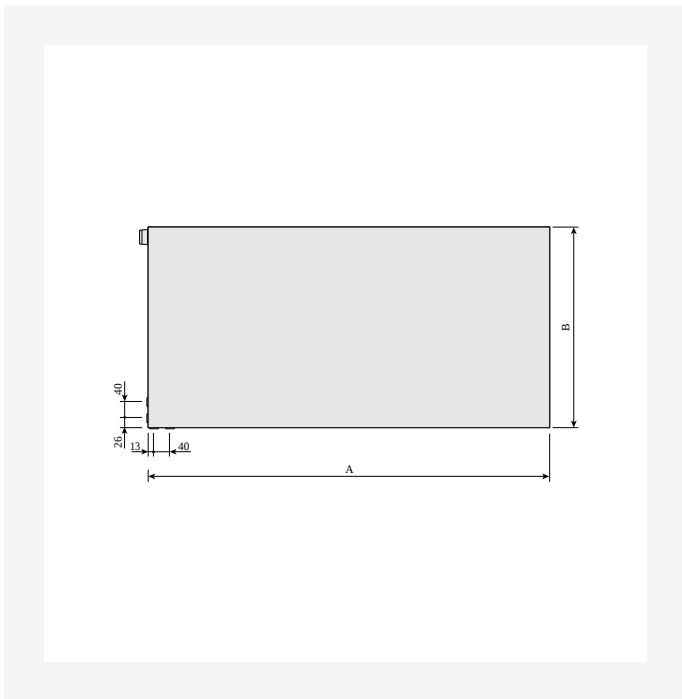


DimensionalDrawing - Thermopanel Plan and Ramo, type 11 left, top view

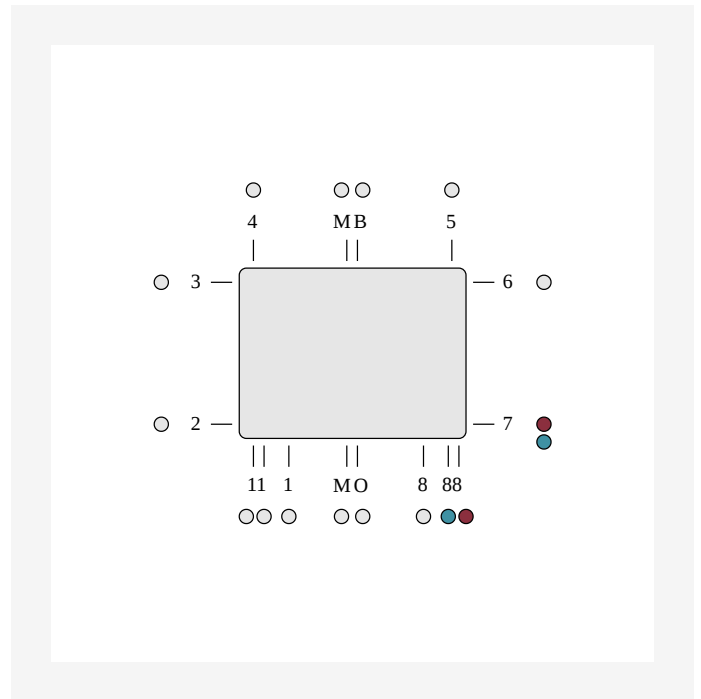
DimensionalDrawing - Thermopanel Plan, front view right



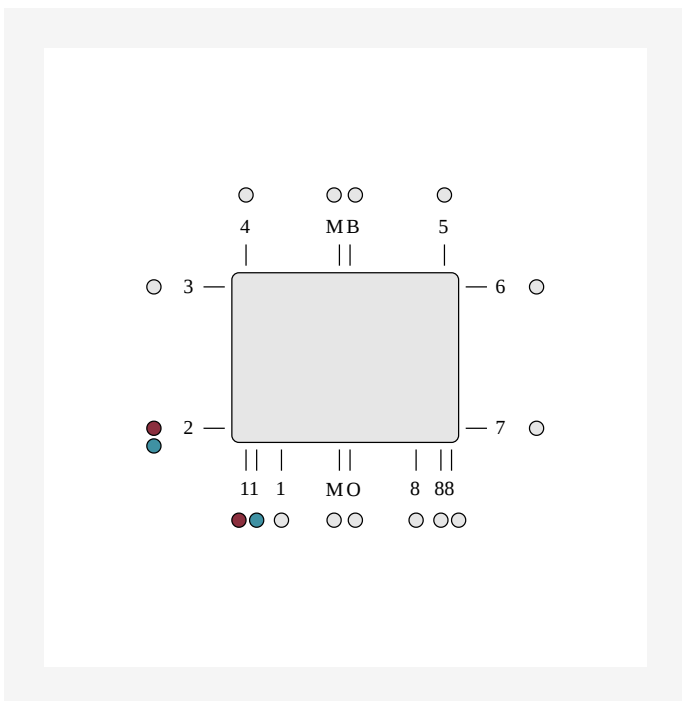
Ressurser



DimensionalDrawing - Thermopanel Plan, front view left



DimensionalDrawing - Bunn- og sidetilkobling høyre, ETIM 88



DimensionalDrawing - Bunn- og sidetilkobling venstre, ETIM 11



Relaterte produkter



Air



Lufteskruer og blindpluggsett



Reparasjonslakk



Lufteskruer G1/2"



Veggfeste Monclac



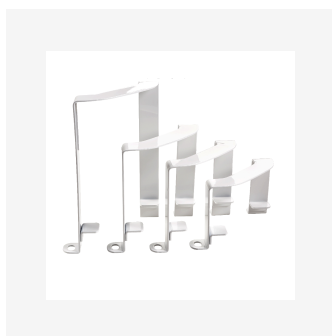
Reparasjonslakk spray



**Radiatorventil tilkobling
MAB**



Dynamisk ventilinnsats PRQ



Låsebøyle



**Quattro Fordeler CC40 med
avstengning**



By-pass F22



TP 1-rørsfordeler



Relaterte produkter



Deksel L22 inkl. O-ring



TP TX kobling



Termostat Evosense Public



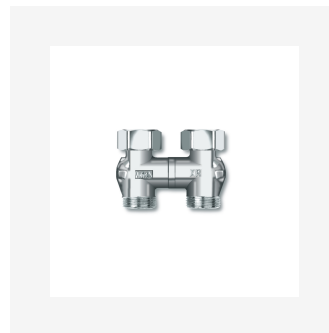
Handratt NHN



Handratt ENH



Koblingskobling kobber



Krysskobling M22



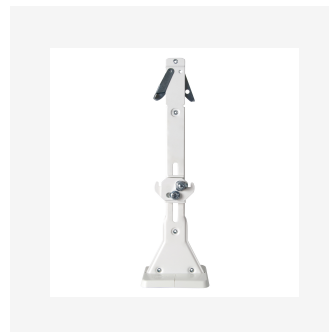
TP Kobling M22



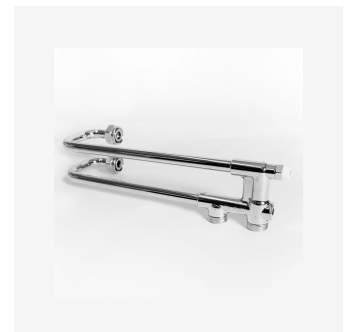
Forhåndsinnstillingsverktøy
FLA



Eksenterkobling



Gulvkonsoll Purmo Monclac



TP flex fordeler



200

HØYDE 200 mm	LENGDE	DYBDE	Artikelnr/ NOBB (V)	Artikelnr/ NOBB (H)	EFFEKT (W) 45/35/20°C	EFFEKT (W) 55/45/20°C	EFFEKT (W) 60/45/20°C	VOLUM (l)	N- EKSPONENT	VEKT (kg)
Type 21										
206	600	72	FOP2102006015S00		94	168	181	1.5	1.33	0.0
206	600	74	FOP2102006011S10	FOP2102006011S00	94	168	181	1.5	1.33	0.0
207	700	72	FOP2102007015S00		110	196	211	1.8	1.33	0.0
207	700	74	FOP2102007011S10	FOP2102007011S00	110	196	211	1.8	1.33	0.0
208	800	72	FOP2102008015S00		126	224	241	2.0	1.33	0.0
208	800	74	FOP2102008011S10	FOP2102008011S00	126	224	241	2.0	1.33	0.0
209	900	72	FOP2102009015S00		141	252	271	2.3	1.33	0.0
209	900	74	FOP2102009011S10	FOP2102009011S00	141	252	271	2.3	1.33	0.0
210	1000	72	FOP2102010015S00		157	280	302	2.5	1.33	0.0
210	1000	74	FOP2102010011S10	FOP2102010011S00	157	280	302	2.5	1.33	0.0
211	1100	72	FOP2102011015S00		173	308	332	2.8	1.33	0.0
211	1100	74	FOP2102011011S10	FOP2102011011S00	173	308	332	2.8	1.33	0.0
212	1200	72	FOP2102012015S00		189	337	362	3.0	1.33	0.0
212	1200	74	FOP2102012011S10	FOP2102012011S00	189	337	362	3.0	1.33	0.0
214	1400	72	FOP2102014015S00		220	393	423	3.5	1.33	0.0
214	1400	74	FOP2102014011S10	FOP2102014011S00	220	393	423	3.5	1.33	0.0
216	1600	72	FOP2102016015S00		251	449	483	4.0	1.33	0.0
216	1600	74	FOP2102016011S10	FOP2102016011S00	251	449	483	4.0	1.33	0.0
218	1800	72	FOP2102018015S00		283	505	543	4.5	1.33	0.0
218	1800	74	FOP2102018011S10	FOP2102018011S00	283	505	543	4.5	1.33	0.0
220	2000	72	FOP2102020015S00		315	561	603	5.0	1.33	0.0
220	2000	74	FOP2102020011S10	FOP2102020011S00	315	561	603	5.0	1.33	0.0
223	2300	72	FOP2102023015S00		362	645	694	5.8	1.33	0.0



200

HØYDE 200 mm	LENGDE	DYBDE	Artikelnr/ NOBB (V)	Artikelnr/ NOBB (H)	EFFEKT (W) 45/35/20°C	EFFEKT (W) 55/45/20°C	EFFEKT (W) 60/45/20°C	VOLUM (l)	N- EKSPONENT	VEKT (kg)
223	2300	74	FOP2102023011S10	FOP2102023011S00	362	645	694	5.8	1.33	0.0
226	2600	72	FOP2102026015S00		409	729	784	6.5	1.33	0.0
226	2600	74	FOP2102026011S10	FOP2102026011S00	409	729	784	6.5	1.33	0.0
230	3000	72	FOP2102030015S00		472	841	905	7.5	1.33	0.0
230	3000	74	FOP2102030011S10	FOP2102030011S00	472	841	905	7.5	1.33	0.0
Type 22										
206	600	104	FOP2202006011S10	FOP2202006011S00	125	219	239	1.5	1.33	0.0
207	700	104	FOP2202007011S10	FOP2202007011S00	146	256	279	1.8	1.33	0.0
208	800	104	FOP2202008011S10	FOP2202008011S00	167	292	319	2.0	1.33	0.0
209	900	104	FOP2202009011S10	FOP2202009011S00	188	329	359	2.3	1.33	0.0
210	1000	104	FOP2202010011S10	FOP2202010011S00	209	365	399	2.5	1.33	0.0
211	1100	104	FOP2202011011S10	FOP2202011011S00	229	402	439	2.8	1.33	0.0
212	1200	104	FOP2202012011S10	FOP2202012011S00	250	438	479	3.0	1.33	0.0
214	1400	104	FOP2202014011S10	FOP2202014011S00	292	511	559	3.5	1.33	0.0
216	1600	104	FOP2202016011S10	FOP2202016011S00	334	584	638	4.0	1.33	0.0
218	1800	104	FOP2202018011S10	FOP2202018011S00	375	657	718	4.5	1.33	0.0
220	2000	104	FOP2202020011S10	FOP2202020011S00	417	730	798	5.0	1.33	0.0
223	2300	104	FOP2202023011S10	FOP2202023011S00	480	840	918	5.8	1.33	0.0
226	2600	104	FOP2202026011S10	FOP2202026011S00	542	950	1037	6.5	1.33	0.0
230	3000	104	FOP2202030011S10	FOP2202030011S00	626	1096	1197	7.5	1.33	0.0
Type 33										
206	600	104	FOP3302006015S00		174	315	336	2.3	1.34	0.0
206	600	154	FOP3302006011S10	FOP3302006011S00	174	315	336	2.3	1.34	0.0
207	700	154	FOP3302007011S10	FOP3302007011S00	203	368	392	2.7	1.34	0.0
208	800	154	FOP3302008011S10	FOP3302008011S00	233	420	448	3.0	1.34	0.0



200

HØYDE 200 mm	LENGDE	DYBDE	Artikelnr/ NOBB (V)	Artikelnr/ NOBB (H)	EFFEKT (W) 45/35/20°C	EFFEKT (W) 55/45/20°C	EFFEKT (W) 60/45/20°C	VOLUM (l)	N- EKSPONENT	VEKT (kg)
209	900	154	FOP3302009011S10	FOP3302009011S00	262	473	504	3.4	1.34	0.0
210	1000	154	FOP3302010011S10	FOP3302010011S00	291	526	560	3.8	1.34	0.0
211	1100	154	FOP3302011011S10	FOP3302011011S00	320	578	616	4.2	1.34	0.0
212	1200	154	FOP3302012011S10	FOP3302012011S00	349	631	672	4.6	1.34	0.0
214	1400	154	FOP3302014011S10	FOP3302014011S00	407	736	784	5.3	1.34	0.0
216	1600	154	FOP3302016011S10	FOP3302016011S00	465	841	896	6.1	1.34	0.0
218	1800	154	FOP3302018011S10	FOP3302018011S00	524	946	1008	6.8	1.34	0.0
220	2000	154	FOP3302020011S10	FOP3302020011S00	582	1051	1120	7.6	1.34	0.0
223	2300	154	FOP3302023011S10	FOP3302023011S00	669	1209,1051	1288	8.7	1.34	0.0
226	2600	154	FOP3302026011S10	FOP3302026011S00	756	1366	1456	9.9	1.34	0.0
230	3000	154	FOP3302030011S10	FOP3302030011S00	872	1577	1680	11.4	1.34	0.0



300

HØYDE 300 mm	LENGDE	DYBDE	Artikelnr/ NOBB (V)	Artikelnr/ NOBB (H)	EFFEKT (W) 45/35/20°C	EFFEKT (W) 55/45/20°C	EFFEKT (W) 60/45/20°C	VOLUM (l)	N- EKSPONENT	VEKT (kg)
Type 11										
304	400	62	8265148	8265135	64	110	119	0.7	1.28	6.4
305	500	62	FOP1103005011S10	FOP1103005011S00	80	137	149	0.8	1.28	5.2
306	600	62	FOP1103006011S10	FOP1103006011S00	95	165	178	1.0	1.28	6.0
307	700	62	8265149	8265136	111	192	208	1.2	1.28	9.5
308	800	62	FOP1103008011S10	FOP1103008011S00	127	220	238	1.4	1.28	7.6
309	900	62	8265151	8265137	143	247	268	1.5	1.28	12.0
310	1000	62	8265152	8265138	159	275	298	1.7	1.28	12.6
311	1100	62	FOP1103011011S10	FOP1103011011S00	175	302	327	1.9	1.28	9.9
312	1200	62	8265153	8265139	191	330	357	2.0	1.28	14.6
313	1300	62	8265154	8265141	207	357	387	2.2	1.28	15.5
314	1400	62	FOP1103014011S10	FOP1103014011S00	223	385	417	2.4	1.28	12.2
316	1600	62	8265155	8265142	254	440	476	2.7	1.28	18.7
318	1800	62	8265156	8265143	286	495	535	3.1	1.28	21.2
320	2000	62	8265157	8265144	318	550	595	3.4	1.28	23.7
323	2300	62	8265158	8265145	366	632	684	3.9	1.28	26.1
326	2600	62	8265159	8265146	413	715	773	4.4	1.28	29.2
330	3000	62	8265161	8265147	477	824	893	5.1	1.28	33.3
Type 21										
304	400	72	8265255	8265242	88	152	165	1.4	1.28	8.4
305	500	74	FOP2103005011S10	FOP2103005011S00	110	190	206	1.7	1.28	7.7
306	600	74	FOP2103006011S10	FOP2103006011S00	132	229	247	2.0	1.28	9.0
307	700	72	8265256	8265243	154	267	288	2.4	1.28	12.8
308	800	74	FOP2103008011S10	FOP2103008011S00	177	305	330	2.7	1.28	11.4
309	900	72	8265257	8265244	199	343	371	3.1	1.28	15.7



300

HØYDE 300 mm	LENGDE	DYBDE	Artikelnr/ NOBB (V)	Artikelnr/ NOBB (H)	EFFEKT (W) 45/35/20°C	EFFEKT (W) 55/45/20°C	EFFEKT (W) 60/45/20°C	VOLUM (l)	N- EKSPONENT	VEKT (kg)
310	1000	72	8265258	8265245	221	381	412	3.4	1.28	17.3
311	1100	74	FOP2103011011S10	FOP2103011011S00	243	419	453	3.7	1.28	15.1
312	1200	72	8265259	8265246	265	457	495	4.1	1.28	2.2
313	1300	72	8265261	8265247	287	495	536	4.4	1.28	21.5
314	1400	74	FOP2103014011S10	FOP2103014011S00	309	533	577	4.8	1.28	18.8
316	1600	72	8265262	8265248	353	610	660	5.4	1.28	26.2
318	1800	72	8265263	8265249	397	686	742	6.1	1.28	29.4
320	2000	72	8265264	8265251	441	762	825	6.8	1.28	32.3
323	2300	72	8265265	8265252	508	876	949	7.8	1.28	36.7
326	2600	72	8265266	8265253	574	990	1072	8.8	1.28	41.2
330	3000	72	8265267	8265254	662	1143	1237	10.2	1.28	47.1
Type 22										
304	400	104	8265362	8265348	111	193	209	1.4	1.30	9.4
305	500	104	FOP2203005011S10	FOP2203005011S00	139	241	262	1.7	1.30	8.8
306	600	104	FOP2203006011S10	FOP2203006011S00	166	289	314	2.0	1.30	10.2
307	700	104	8265363	8265349	194	338	366	2.4	1.30	14.4
308	800	104	FOP2203008011S10	FOP2203008011S00	222	386	418	2.7	1.30	0.0
309	900	104	8265364	8265351	249	434	470	3.1	1.30	17.7
310	1000	104	8265365	8265352	277	482	523	3.4	1.30	19.4
311	1100	104	FOP2203011011S10	FOP2203011011S00	305	531	575	3.7	1.30	17.1
312	1200	104	8265366	8265353	332	579	627	4.1	1.30	22.8
313	1300	104	8265367	8265354	360	627	679	4.4	1.30	24.3
314	1400	104	FOP2203014011S10	FOP2203014011S00	388	675	732	4.8	1.30	0.0
316	1600	104	8265368	8265355	443	772	836	5.4	1.30	29.5
318	1800	104	8265369	8265356	499	868	941	6.1	1.30	33.9



300

HØYDE 300 mm	LENGDE	DYBDE	Artikelnr/ NOBB (V)	Artikelnr/ NOBB (H)	EFFEKT (W) 45/35/20°C	EFFEKT (W) 55/45/20°C	EFFEKT (W) 60/45/20°C	VOLUM (l)	N- EKSPONENT	VEKT (kg)
320	2000	104	8265371	8265357	554	965	1045	6.8	1.30	36.4
323	2300	104	8265372	8265358	637	1109	1202	7.8	1.30	41.4
326	2600	104	8265373	8265359	720	1254	1359	8.8	1.30	46.6
330	3000	104	8265374	8265361	831	1447	1568	10.2	1.30	53.2
Type 33										
304	400	154	8265468	8265455	153	268	291	2.0	1.32	12.9
305	500	154	FOP3303005011S10	FOP3303005011S00	191	335	364	2.5	1.32	12.6
306	600	154	FOP3303006011S10	FOP3303006011S00	229	403	436	3.1	1.32	14.7
307	700	154	8265469	8265456	268	470	510	3.6	1.32	2.1
308	800	154	FOP3303008011S10	FOP3303008011S00	306	537	582	4.1	1.32	18.9
309	900	154	8265471	8265457	344	604	655	4.6	1.32	24.8
310	1000	154	8265472	8265458	383	671	728	5.1	1.32	27.3
311	1100	154	FOP3303011011S10	FOP3303011011S00	421	738	800	5.6	1.32	25.2
312	1200	154	8265473	8265459	459	805	873	6.1	1.32	32.1
313	1300	154	8265474	8265461	497	872	946	6.6	1.32	34.2
314	1400	154	FOP3303014011S10	FOP3303014011S00	536	939	1019	7.1	1.32	31.4
316	1600	154	8265475	8265462	612	1073	1164	8.2	1.32	41.7
318	1800	154	8265476	8265463	689	1208	1310	9.2	1.32	46.7
320	2000	154	8265477	8265464	765	1342	1456	10.2	1.32	51.4
323	2300	154	8265478	8265465	880	1543	1674	11.7	1.32	58.5
326	2600	154	8265479	8265466	995	1744	1892	13.3	1.32	65.8
330	3000	154	8265481	8265467	1148	2013	2183	15.3	1.32	75.3



400

HØYDE 400 mm	LENGDE	DYBDE	Artikelnr/ NOBB (V)	Artikelnr/ NOBB (H)	EFFEKT (W) 45/35/20°C	EFFEKT (W) 55/45/20°C	EFFEKT (W) 60/45/20°C	VOLUM (l)	N- EKSPONENT	VEKT (kg)
Type 11										
404	400	62	8265175	8265162	82	141	153	0.9	1.28	8.4
405	500	62	FOP1104005011S10	FOP1104005011S00	102	177	191	1.1	1.28	0.0
406	600	62	FOP1104006011S10	FOP1104006011S00	123	212	229	1.3	1.28	7.7
407	700	62	8265176	8265163	143	247	268	1.5	1.28	12.2
408	800	62	FOP1104008011S10	FOP1104008011S00	163	283	306	1.8	1.28	9.8
409	900	62	8265177	8265164	184	318	344	2.0	1.28	14.9
410	1000	62	8265178	8265165	204	353	382	2.2	1.28	16.3
411	1100	62	FOP1104011011S10	FOP1104011011S00	225	389	421	2.4	1.28	13.1
412	1200	62	8265179	8265166	245	424	459	2.6	1.28	19.7
413	1300	62	8265181	8265167	266	459	497	2.9	1.28	2.4
414	1400	62	FOP1104014011S10	FOP1104014011S00	286	494	535	3.1	1.28	16.3
416	1600	62	8265182	8265168	327	565	612	3.5	1.28	24.6
418	1800	62	8265183	8265169	368	636	688	4.0	1.28	27.6
420	2000	62	8265184	8265171	409	706	765	4.4	1.28	3.4
423	2300	62	8265185	8265172	470	812	879	5.1	1.28	34.6
426	2600	62	8265186	8265173	531	918	994	5.7	1.28	38.6
430	3000	62	8265187	8265174	613	1060	1147	6.6	1.28	44.1
Type 21										
404	400	72	8265282	8265268	112	193	209	1.8	1.28	1.6
405	500	74	FOP2104005011S10	FOP2104005011S00	139	241	261	2.3	1.28	10.1
406	600	74	FOP2104006011S10	FOP2104006011S00	167	289	313	2.7	1.28	0.0
407	700	72	8265283	8265269	195	337	365	3.1	1.28	16.6
408	800	74	FOP2104008011S10	FOP2104008011S00	223	386	417	3.6	1.28	15.0
409	900	72	8265284	8265271	251	434	470	4.0	1.28	2.5



400

HØYDE 400 mm	LENGDE	DYBDE	Artikelnr/ NOBB (V)	Artikelnr/ NOBB (H)	EFFEKT (W) 45/35/20°C	EFFEKT (W) 55/45/20°C	EFFEKT (W) 60/45/20°C	VOLUM (l)	N- EKSPONENT	VEKT (kg)
410	1000	72	8265285	8265272	279	482	522	4.5	1.28	22.6
411	1100	74	FOP2104011011S10	FOP2104011011S00	306	530	574	5.0	1.28	19.9
412	1200	72	8265286	8265273	334	578	626	5.4	1.28	26.5
413	1300	72	8265287	8265274	362	627	679	5.8	1.28	28.4
414	1400	74	FOP2104014011S10	FOP2104014011S00	390	675	731	6.3	1.28	24.8
416	1600	72	8265288	8265275	446	771	835	7.2	1.28	34.6
418	1800	72	8265289	8265276	501	868	939	8.1	1.28	38.7
420	2000	72	8265291	8265277	557	964	1044	9.0	1.28	42.7
423	2300	72	8265292	8265278	641	1109	1200	10.3	1.28	48.6
426	2600	72	8265293	8265279	724	1253	1357	11.7	1.28	54.6
430	3000	72	8265294	8265281	836	1446	1566	13.5	1.28	62.6
Type 22										
404	400	104	8265388	8265375	140	245	266	1.8	1.31	12.0
405	500	104	FOP2204005011S10	FOP2204005011S00	175	307	333	2.3	1.31	0.0
406	600	104	FOP2204006011S10	FOP2204006011S00	211	368	399	2.7	1.31	0.0
407	700	104	8265389	8265376	246	430	466	3.1	1.31	18.8
408	800	104	FOP2204008011S10	FOP2204008011S00	281	491	532	3.6	1.31	0.0
409	900	104	8265391	8265377	316	552	599	4.0	1.31	23.3
410	1000	104	8265392	8265378	351	614	665	4.5	1.31	25.6
411	1100	104	FOP2204011011S10	FOP2204011011S00	386	675	732	5.0	1.31	22.9
412	1200	104	8265393	8265379	421	736	799	5.4	1.31	3.1
413	1300	104	8265394	8265381	456	798	865	5.8	1.31	32.2
414	1400	104	FOP2204014011S10	FOP2204014011S00	491	859	931	6.3	1.31	0.0
416	1600	104	8265395	8265382	561	982	1065	7.2	1.31	39.2
418	1800	104	8265396	8265383	631	1104	1197	8.1	1.31	44.4



400

HØYDE 400 mm	LENGDE	DYBDE	Artikelnr/ NOBB (V)	Artikelnr/ NOBB (H)	EFFEKT (W) 45/35/20°C	EFFEKT (W) 55/45/20°C	EFFEKT (W) 60/45/20°C	VOLUM (l)	N- EKSPONENT	VEKT (kg)
420	2000	104	8265397	8265384	702	1227	1331	9.0	1.31	48.5
423	2300	104	8265398	8265385	807	1411	1530	10.3	1.31	55.3
426	2600	104	8265399	8265386	912	1595	1730	11.7	1.31	62.2
430	3000	104	8265401	8265387	1052	1841	1996	13.5	1.31	71.2
Type 33										
404	400	154	8265495	8265482	192	338	367	2.7	1.32	16.6
405	500	154	FOP3304005011S10	FOP3304005011S00	240	423	459	3.4	1.32	16.6
408	800	104	FOP3304008011S00		384	677	734	5.4	1.32	0.0
406	600	154	FOP3304006011S10	FOP3304006011S00	288	508	551	4.0	1.32	19.4
407	700	154	8265496	8265483	336	592	643	4.7	1.32	26.2
408	800	154	FOP3304008011S10		384	677	734	5.4	1.32	25.1
409	900	154	8265497	8265484	433	761	827	6.0	1.32	34.0
410	1000	154	8265498	8265485	481	846	918	6.7	1.32	36.5
411	1100	154	FOP3304011011S10	FOP3304011011S00	529	930	1010	7.4	1.32	33.6
412	1200	154	8265499	8265486	577	1015	1102	8.0	1.32	42.5
413	1300	154	8265501	8265487	625	1100	1193	8.7	1.32	45.5
414	1400	154	FOP3304014011S10	FOP3304014011S00	673	1184	1286	9.4	1.32	42.0
416	1600	154	8265502	8265488	769	1353	1469	10.7	1.32	55.5
418	1800	154	8265503	8265489	865	1523	1653	12.1	1.32	62.3
420	2000	154	8265504	8265491	961	1692	1836	13.4	1.32	68.7
423	2300	154	8265505	8265492	1105	1946	2112	15.4	1.32	78.4
426	2600	154	8265506	8265493	1249	2199	2387	17.4	1.32	88.2
430	3000	154	8265507	8265494	1442	2538	2754	20.1	1.32	105.1



500

HØYDE 500 mm	LENGDE	DYBDE	Artikelnr/ NOBB (V)	Artikelnr/ NOBB (H)	EFFEKT (W) 45/35/20°C	EFFEKT (W) 55/45/20°C	EFFEKT (W) 60/45/20°C	VOLUM (l)	N- EKSPONENT	VEKT (kg)
Type 11										
504	400	62	8265202	8265188	99	171	185	1.1	1.28	10.2
505	500	62	FOP1105005011S10	FOP1105005011S00	124	214	232	1.4	1.28	8.2
506	600	62	FOP1105006011S10	FOP1105006011S00	148	256	278	1.6	1.28	9.5
507	700	62	8265203	8265189	173	299	324	1.9	1.28	15.3
508	800	62	FOP1105008011S10	FOP1105008011S00	198	342	370	2.2	1.28	12.1
509	900	62	8265204	8265191	223	385	417	2.4	1.28	18.5
510	1000	62	8265205	8265192	247	427	463	2.7	1.28	2.2
511	1100	62	FOP1105011011S10	FOP1105011011S00	272	470	509	3.0	1.28	16.0
512	1200	62	8265206	8265193	297	513	555	3.2	1.28	23.7
513	1300	62	8265207	8265194	321	556	602	3.5	1.28	25.2
514	1400	62	FOP1105014011S10	FOP1105014011S00	346	598	648	3.8	1.28	20.0
516	1600	62	8265208	8265195	396	684	740	4.3	1.28	3.6
518	1800	62	8265209	8265196	445	769	833	4.9	1.28	34.6
520	2000	62	8265211	8265197	494	855	925	5.4	1.28	38.0
523	2300	62	8265212	8265198	569	983	1064	6.2	1.28	43.2
526	2600	62	8265213	8265199	643	1111	1203	7.0	1.28	48.4
530	3000	62	8265214	8265201	742	1282	1388	8.1	1.28	55.3
Type 21										
504	400	72	8265308	8265295	133	230	249	2.2	1.29	13.2
505	500	74	FOP2105005011S10	FOP2105005011S00	166	288	312	2.8	1.29	12.2
506	600	74	FOP2105006011S10	FOP2105006011S00	199	345	374	3.3	1.29	14.3
507	700	72	8265309	8265296	232	403	436	3.9	1.29	2.5
508	800	74	FOP2105008011S00		265	461	499	4.4	1.29	0.0
509	900	72	8265311	8265297	299	518	561	5.0	1.29	25.6



500

HØYDE 500 mm	LENGDE	DYBDE	Artikelnr/ NOBB (V)	Artikelnr/ NOBB (H)	EFFEKT (W) 45/35/20°C	EFFEKT (W) 55/45/20°C	EFFEKT (W) 60/45/20°C	VOLUM (l)	N- EKSPONENT	VEKT (kg)
510	1000	72	8265312	8265298	332	576	623	5.5	1.29	28.1
511	1100	74	FOP2105011011S10	FOP2105011011S00	365	633	686	6.0	1.29	24.7
508	800	104	FOP2105008011S10		265	461	499	4.4	1.29	0.0
512	1200	72	8265313	8265299	398	691	748	6.6	1.29	33.1
513	1300	72	8265314	8265301	431	748	811	7.2	1.29	35.4
514	1400	74	FOP2105014011S10	FOP2105014011S00	464	806	873	7.7	1.29	30.9
516	1600	72	8265315	8265302	531	921	998	8.8	1.29	43.2
518	1800	72	8265316	8265303	597	1036	1122	9.9	1.29	48.6
520	2000	72	8265317	8265304	664	1151	1247	11.0	1.29	53.6
523	2300	72	8265318	8265305	763	1324	1434	12.7	1.29	61.9
526	2600	72	8265319	8265306	863	1497	1621	14.3	1.29	68.7
530	3000	72	8265321	8265307	995	1727	1870	16.5	1.29	78.8
Type 22										
504	400	104	8265415	8265402	168	294	320	2.2	1.32	14.6
505	500	104	FOP2205005011S10	FOP2205005011S00	209	368	399	2.8	1.32	14.2
506	600	104	FOP2205006011S10	FOP2205006011S00	251	442	479	3.3	1.32	0.0
507	700	104	8265416	8265403	293	515	559	3.9	1.32	23.1
508	800	104	FOP2205008011S10	FOP2205008011S00	335	589	639	4.4	1.32	21.3
509	900	104	8265417	8265404	377	662	719	5.0	1.32	30.0
510	1000	104	8265418	8265405	419	736	798	5.5	1.32	31.8
511	1100	104	FOP2205011011S10	FOP2205011011S00	461	809	878	6.0	1.32	28.4
512	1200	104	8265419	8265406	503	883	958	6.6	1.32	37.5
513	1300	104	8265421	8265407	545	957	1038	7.2	1.32	4.5
514	1400	104	FOP2205014011S10	FOP2205014011S00	587	1030	1118	7.7	1.32	35.5
516	1600	104	8265422	8265408	670	1177	1277	8.8	1.32	48.9



500

HØYDE 500 mm	LENGDE	DYBDE	Artikelnr/ NOBB (V)	Artikelnr/ NOBB (H)	EFFEKT (W) 45/35/20°C	EFFEKT (W) 55/45/20°C	EFFEKT (W) 60/45/20°C	VOLUM (l)	N- EKSPONENT	VEKT (kg)
518	1800	104	8265423	8265409	754	1325	1437	9.9	1.32	55.0
520	2000	104	8265424	8265411	838	1472	1597	11.0	1.32	6.7
523	2300	104	8265425	8265412	963	1692	1836	12.7	1.32	69.2
526	2600	104	8265426	8265413	1089	1913	2076	14.3	1.32	77.8
530	3000	104	8265427	8265414	1257	2208	2395	16.5	1.32	89.3
Type 33										
504	400	154	8265522	8265508	229	404	439	3.3	1.33	2.3
505	500	154	FOP3305005011S10	FOP3305005011S00	286	505	548	4.1	1.33	20.5
506	600	154	FOP3305006011S10	FOP3305006011S00	343	606	657	4.9	1.33	24.1
507	700	154	8265523	8265509	400	706	767	5.7	1.33	32.5
508	800	154	FOP3305008011S10	FOP3305008011S00	457	807	877	6.6	1.33	31.3
509	900	154	8265524	8265511	514	908	987	7.4	1.33	4.6
510	1000	154	8265525	8265512	571	1009	1096	8.2	1.33	44.8
511	1100	154	FOP3305011011S10	FOP3305011011S00	628	1110	1205	9.0	1.33	42.2
512	1200	154	8265526	8265513	686	1211	1315	9.8	1.33	53.0
513	1300	154	8265527	8265514	743	1312	1425	10.7	1.33	56.7
514	1400	154	FOP3305014011S10	FOP3305014011S00	800	1413	1535	11.5	1.33	53.0
516	1600	154	8265528	8265515	914	1615	1753	13.1	1.33	69.4
518	1800	154	8265529	8265516	1028	1817	1973	14.8	1.33	77.8
520	2000	154	8265531	8265517	1143	2018	2192	16.4	1.33	86.0



600

HØYDE 600 mm	LENGDE	DYBDE	ArtikeInr/ NOBB (V)	ArtikeInr/ NOBB (H)	EFFEKT (W) 45/35/20°C	EFFEKT (W) 55/45/20°C	EFFEKT (W) 60/45/20°C	VOLUM (l)	N- EKSPONENT	VEKT (kg)
Type 11										
604	400	62	8265228	8265215	115	200	216	1.3	1.28	11.5
605	500	62	FOP1106005011S10	FOP1106005011S00	144	249	270	1.6	1.28	9.7
606	600	62	FOP1106006011S10	FOP1106006011S00	173	299	324	1.9	1.28	11.2
607	700	62	8265229	8265216	202	349	378	2.2	1.28	17.7
608	800	62	FOP1106008011S10	FOP1106008011S00	231	399	432	2.6	1.28	14.4
609	900	62	8265231	8265217	260	449	486	2.9	1.28	22.0
610	1000	62	8265232	8265218	289	499	540	3.2	1.28	24.0
611	1100	62	FOP1106011011S10	FOP1106011011S00	317	549	594	3.5	1.28	19.2
612	1200	62	8265233	8265219	346	599	648	3.8	1.28	28.2
613	1300	62	8265234	8265221	375	649	702	4.2	1.28	3.2
614	1400	62	FOP1106014011S10	FOP1106014011S00	404	699	756	4.5	1.28	24.0
616	1600	62	8265235	8265222	462	798	865	5.1	1.28	38.0
618	1800	62	8265236	8265223	519	898	972	5.8	1.28	41.2
620	2000	62	8265237	8265224	577	998	1080	6.4	1.28	45.4
623	2300	62	8265238	8265225	664	1148	1242	7.4	1.28	51.6
626	2600	62	8265239	8265226	750	1297	1405	8.3	1.28	57.9
630	3000	62	8265241	8265227	866	1497	1621	9.6	1.28	66.3
Type 21										
604	400	72	8265335	8265322	153	266	288	2.6	1.30	15.3
605	500	74	FOP2106005011S10	FOP2106005011S00	191	332	360	3.3	1.30	0.0
606	600	74	FOP2106006011S10	FOP2106006011S00	229	398	432	4.0	1.30	0.0
607	700	72	8265336	8265323	267	465	504	4.6	1.30	24.4
608	800	74	FOP2106008011S10	FOP2106008011S00	305	531	575	5.3	1.30	22.2
609	900	72	8265337	8265324	344	598	648	5.9	1.30	3.4



600

HØYDE 600 mm	LENGDE	DYBDE	Artikelnr/ NOBB (V)	Artikelnr/ NOBB (H)	EFFEKT (W) 45/35/20°C	EFFEKT (W) 55/45/20°C	EFFEKT (W) 60/45/20°C	VOLUM (l)	N- EKSPONENT	VEKT (kg)
610	1000	72	8265338	8265325	382	664	720	6.6	1.30	33.5
611	1100	74	FOP2106011011S10	FOP2106011011S00	420	731	792	7.3	1.30	29.7
612	1200	72	8265339	8265326	458	797	864	7.9	1.30	39.5
613	1300	72	8265341	8265327	496	863	935	8.6	1.30	42.4
614	1400	74	FOP2106014011S10	FOP2106014011S00	534	930	1007	9.2	1.30	37.3
616	1600	72	8265342	8265328	611	1063	1151	10.6	1.30	51.7
618	1800	72	8265343	8265329	687	1195	1295	11.9	1.30	58.7
620	2000	72	8265344	8265331	764	1328	1439	13.2	1.30	65.0
623	2300	72	8265345	8265332	878	1527	1655	15.2	1.30	73.1
626	2600	72	8265346	8265333	993	1727	1871	17.2	1.30	82.3
630	3000	72	8265347	8265334	1145	1992	2159	19.8	1.30	94.3
Type 22										
604	400	104	8265442	8265428	193	340	369	2.6	1.33	17.3
605	500	104	FOP2206005011S10	FOP2206005011S00	241	425	461	3.3	1.33	17.0
606	600	104	FOP2206006011S10	FOP2206006011S00	289	510	554	4.0	1.33	0.0
607	700	104	8265443	8265429	337	595	646	4.6	1.33	27.6
608	800	104	FOP2206008011S10	FOP2206008011S00	385	680	738	5.3	1.33	0.0
609	900	104	8265444	8265431	433	765	830	5.9	1.33	34.4
610	1000	104	8265445	8265432	482	850	923	6.6	1.33	37.9
611	1100	104	FOP2206011011S10	FOP2206011011S00	530	935	1015	7.3	1.33	34.5
612	1200	104	8265446	8265433	578	1020	1107	7.9	1.33	44.8
613	1300	104	8265447	8265434	626	1105	1200	8.6	1.33	48.1
614	1400	104	FOP2206014011S10	FOP2206014011S00	674	1190	1292	9.2	1.33	0.0
616	1600	104	8265448	8265435	771	1360	1476	10.6	1.33	58.7
618	1800	104	8265449	8265436	867	1530	1661	11.9	1.33	65.9



600

HØYDE 600 mm	LENGDE	DYBDE	Artikelnr/ NOBB (V)	Artikelnr/ NOBB (H)	EFFEKT (W) 45/35/20°C	EFFEKT (W) 55/45/20°C	EFFEKT (W) 60/45/20°C	VOLUM (l)	N- EKSPONENT	VEKT (kg)
620	2000	104	8265451	8265437	964	1700	1845	13.2	1.33	72.8
623	2300	104	8265452	8265438	1108	1955	2122	15.2	1.33	83.1
626	2600	104	8265453	8265439	1253	2210	2399	17.2	1.33	93.5
630	3000	104	8265454	8265441	1445	2549	2768	19.8	1.33	111.5
Type 33										
605	500	104	FOP3306005011S10	FOP3306005011S00	328	582	632	4.9	1.34	0.0
604	400	154	8265548	8265535	263	465	506	3.9	1.34	24.4
606	600	154	FOP3306006011S10	FOP3306006011S00	394	698	758	5.9	1.34	28.9
607	700	154	8265549	8265536	459	814	885	6.9	1.34	38.7
608	800	154	FOP3306008011S10	FOP3306008011S00	525	931	1011	7.8	1.34	37.5
609	900	154	8265551	8265537	591	1047	1138	8.8	1.34	48.6
610	1000	154	8265552	8265538	656	1164	1264	9.8	1.34	53.6
611	1100	154	FOP3306011011S10	FOP3306011011S00	722	1280	1391	10.8	1.34	50.5
612	1200	154	8265553	8265539	787	1396	1517	11.8	1.34	63.5
613	1300	154	8265554	8265541	853	1513	1644	12.7	1.34	68.2
614	1400	154	FOP3306014011S10	FOP3306014011S00	919	1629	1770	13.7	1.34	63.5
616	1600	154	8265555	8265542	1050	1862	2023	15.7	1.34	83.2
618	1800	154	8265556	8265543	1181	2094	2275	17.6	1.34	93.5
620	2000	154	8265557	8265544	1312	2327	2528	19.6	1.34	107.4