



Datablad

2026-04-26

Thermopanel V4 Plan

Designradiator med flat front



- ✓ Fleksibel installasjon
- ✓ Flate frontpanelet
- ✓ Integrrert Flamingo ventil
- ✓ EPD

Thermopanel V4 Plan er optimalisert for fleksibilitet og en slett front for moderne estetikk med innebygd V4-kobling. Alle våre panelradiatorer har EPD-sertifisering. Leveringsinnhold: * Ventilnnsats FLA (integrrert) * Plugg og lufteskruer (montert) * Monclac-konsoller (for vegg. For høyde 200 mm må gulv- eller veggmontering spesifiseres) * Sidepaneler og topprist (montert) Tilkobling: * M22x1,5 c/c 40 bunn og side (V4). Anbefalt tilbehør: * H-stykke med avstengning * Evosense termostat * TP Flex-fordeler * RAK4 Annet: Radiatorer med flat front er ikke vendbare, spesifisert som høyre- eller venstreversjon. For områder med høy fuktighet er galvaniserte modeller tilgjengelige på forespørsel.



Bruksområde

Thermopanel V4 Plan er egnet for boliger, kommersielle og offentlige bygninger, spesielt i områder som krever robuste varmeløsninger. Med alternativer for vegg- eller gulvmontering og høyder fra 200 mm for å imøtekomme lave vindusinstallasjoner, gir den fleksibilitet og effektivitet i enhver setting.

Dimensjonering

For valg, se vår designservice eller bruk vår brosjyre for raskt valg.

Bruk

Thermopanel V4 Plan leveres fullt utstyrt med veggfester, plugg, luftnippel, Flamingo (FLA) ventilinnsats, toppgrill og sidepaneler, noe som eliminerer behovet for ytterligere montering. Sørg for at radiatoren er sikkert festet med de medfølgende festene, montert riktig på veggen eller gulvet, og koblet til det vannbårne varmesystemet. Sjekk jevnlig for

luftansamling og bruk luftnippelen for å slippe den ut. For detaljert veiledning, se bruksanvisningen som følger med leveransen.

Teknisk beskrivelse

PTB.1 radiatorer PTB.11 panelradiatorer Thermopanel type TP Plan Fabrikat Thermopanel type TP V4 leveres med skjult, integrert kobling for kobling under eller på siden, M22-kobling C/C 40 mm (svensk standard). Radiatoren leveres med flat front og fabrikkmontert TP TIF manipulasjonssikkert ventilsett. Hvit RAL 9016. Leveres med lufteventil, bunnplugg, sideplater, topprist og Monclac veggkonsoller. Kommer i beskyttende emballasje med frontbeskyttelse som fjernes ved avsluttende rengjøring. TPF XX-HLL Effektgruppe høyde, lengde (dm) Supplerende tekst • Leveres med TP Rak 4 • Leveres med TP-Flex kobling • Leveres med Quattro fordelerrør • Leveres med M30 design termostat Panelradiator tilbehør • Gulvstativ • Låsebøyler for offentlige bygninger • ThermoAir luftinntak



Spesifikasjoner

| KJENNETEGN | ENHET | VERDIER |
|--|-------|-------------------|
| ETIM-klasse | | EC011022 |
| Materiale | | Stål |
| Type | | 11, 21, 22, 33 |
| Overflatestruktur | | Flat glatt |
| Maks arbeidstrykk | bar | 10 |
| Antal standardanslutninger | | 4 |
| Varmeklassifisering i henhold til anerkjent EN 442-laboriestandard | | Ja |
| Maks. driftstemperatur | °C | 110 |
| Standardfarge | | Ja |
| Farge | | Hvit |
| RAL-nummer | | 9016 |
| Grill/Dekkplate | | Ja |
| Grill/Dekkplate | | Ja |
| Glansverdi | | Blank |
| Gjengedimensjon (tommer) | | -- |
| Tilkoblingsgjenge | | Utvendige gjenger |
| Med ettpunktstilkobling | | Ja |
| Med lufttilkobling | | Ja |
| Med lufteventil/lufteventil | | Ja |
| Med tappealternativ | | Ja |

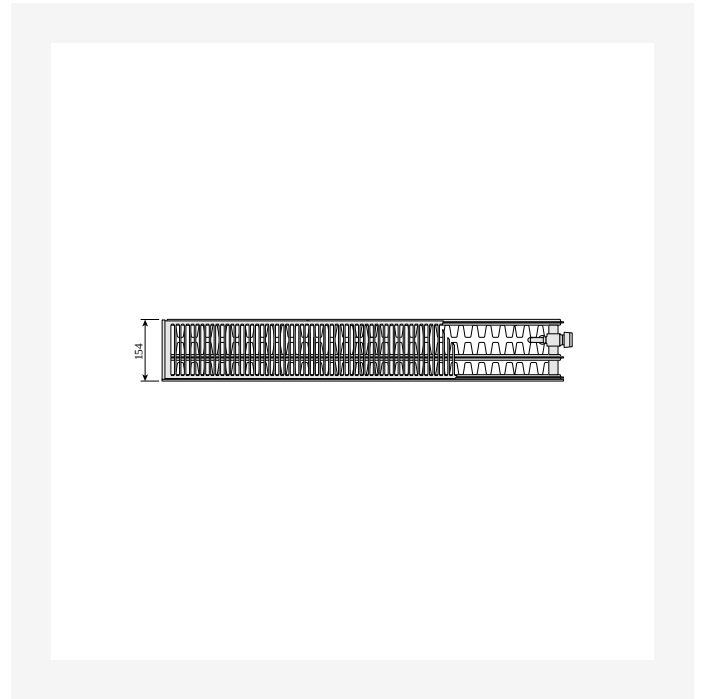


Dokument

| DOKUMENT | DOKUMENTTYPE | LINK |
|--|--------------|---|
| Datablad Kulörer - Panelradiatorer og konvektorer | Brochure | https://asset.productmarketingcloud.com/api/assetstorage/3577_68e483fa-ca55-43d0-bcd9-2d8f352bad7b |
| Thermopanel V4 Teknisk Katalog 2023 | Brochure | https://asset.productmarketingcloud.com/api/assetstorage/3577_399bd2f6-a547-4ede-9a19-f7b50999c46f |
| Bruk og vedlikehold - Radiatorer og konvektorer | User | https://asset.productmarketingcloud.com/api/assetstorage/3577_b6fde556-a645-4cb0-9dc2-eb976d73f293 |
| Datablad Flamingo-FLA fra V11 2023 | Installation | https://asset.productmarketingcloud.com/api/assetstorage/3577_771694c6-3b55-474a-b101-a7a4f41829b9 |
| Beregningsverktøy for effekt - Thermopanel | TechDia | https://asset.productmarketingcloud.com/api/assetstorage/3577_d4a62326-8d70-46b5-8197-89e161a411c4 |

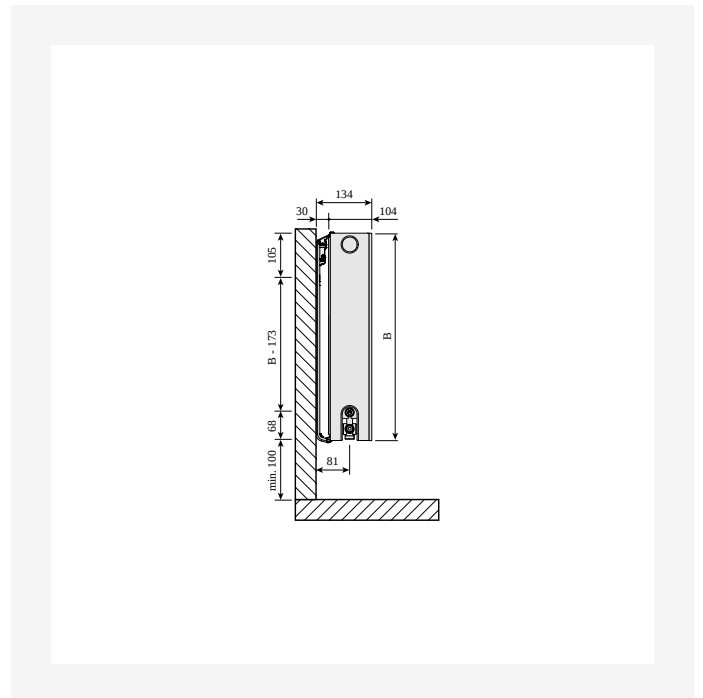
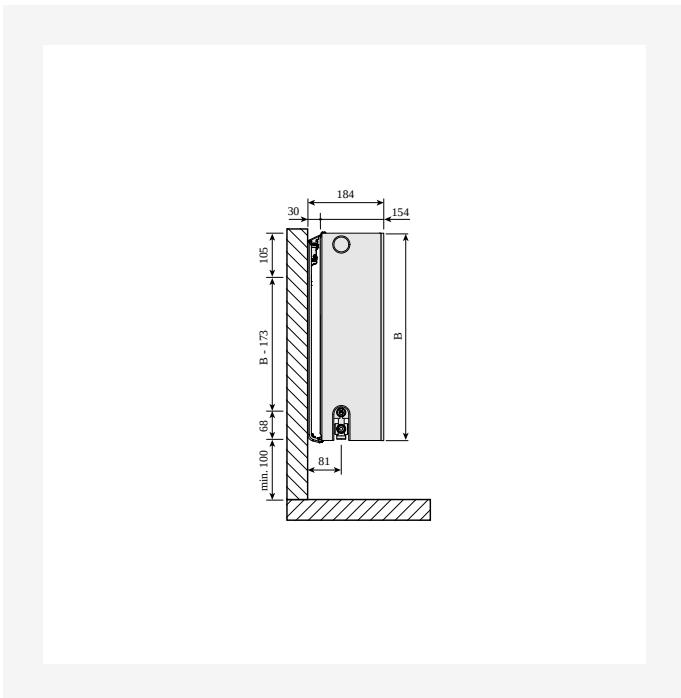


Ressorser



ProductImage - Panel radiator Thermopanel Plan V4.

DimensionalDrawing - Thermopanel Plan and Ramo, type 33 right, top view

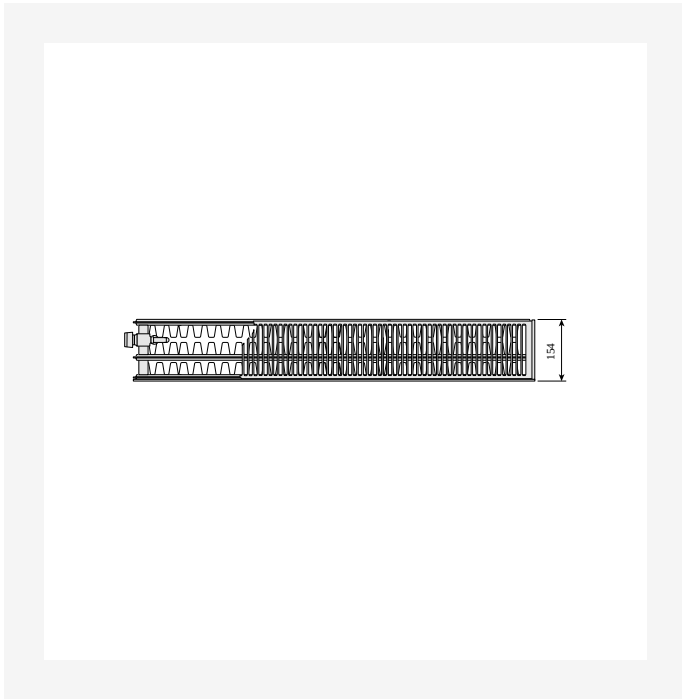


DimensionalDrawing - Thermopanel Plan and Ramo, type 33, side view with Monclac wall brackets

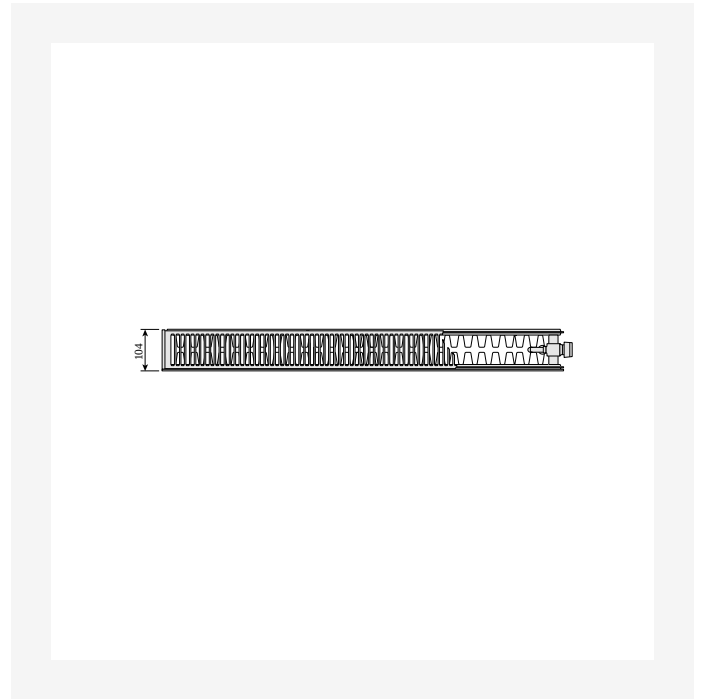
DimensionalDrawing - Thermopanel Plan and Ramo, type 22, side view with Monclac wall brackets



Ressurser



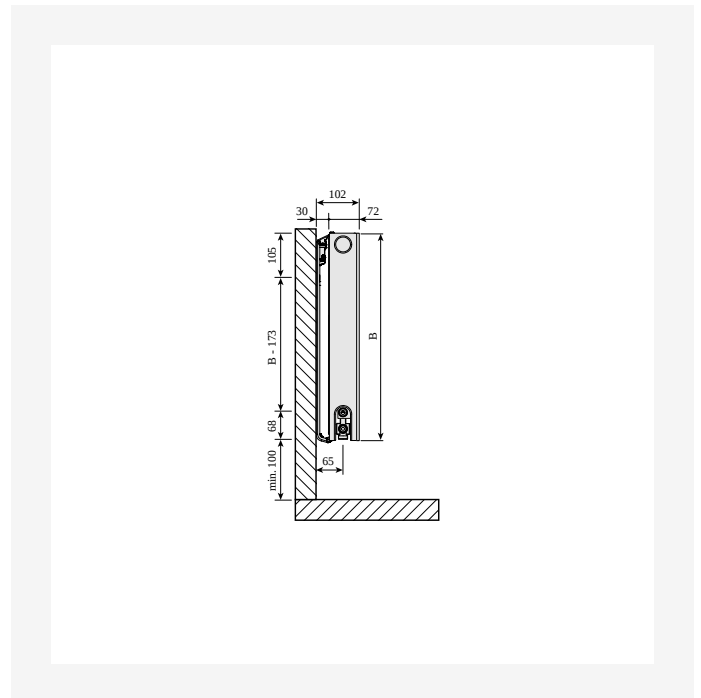
Dimensional Drawing - Thermopanel Plan and Ramo, type 33 left, top view



Dimensional Drawing - Thermopanel Plan and Ramo, type 22, top view



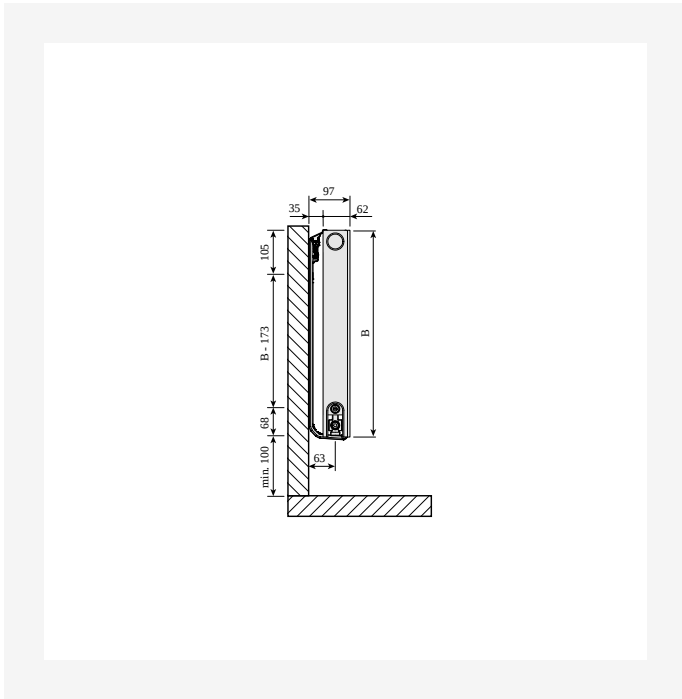
Dimensional Drawing - Thermopanel Plan and Ramo, type 21, top view



Dimensional Drawing - Thermopanel Plan and Ramo, type 21, side view with Monclac wall brackets



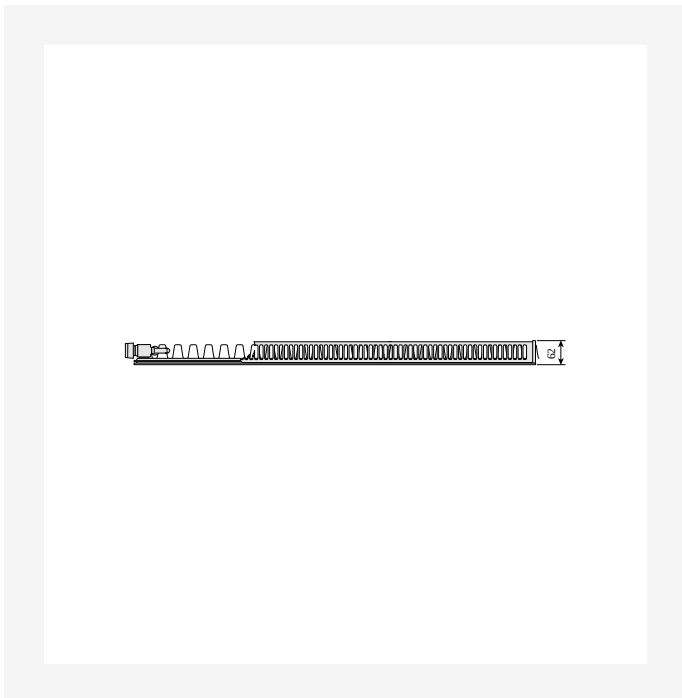
Ressurser



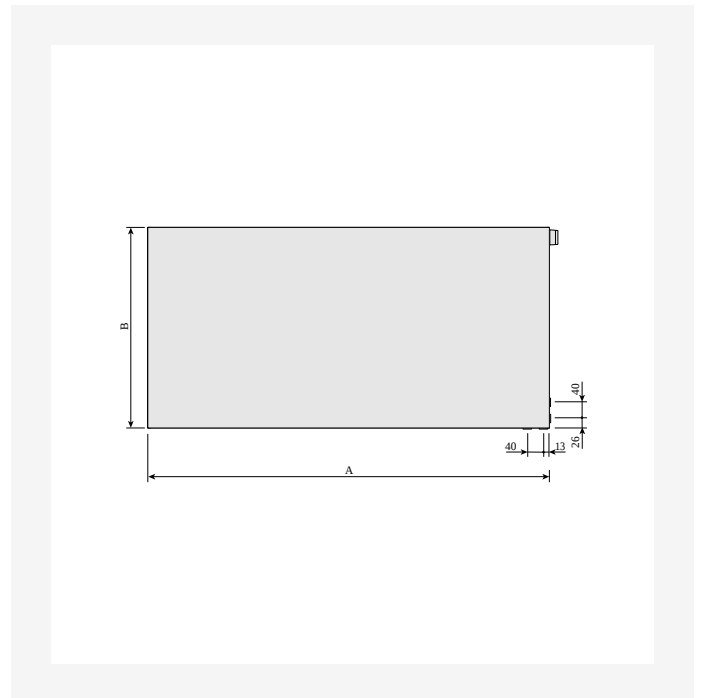
DimensionalDrawing - Thermopanel Plan and Ramo, type 11, side view with Monclac wall brackets, ETIM 42



DimensionalDrawing - Thermopanel Plan and Ramo, type 11, right, top view



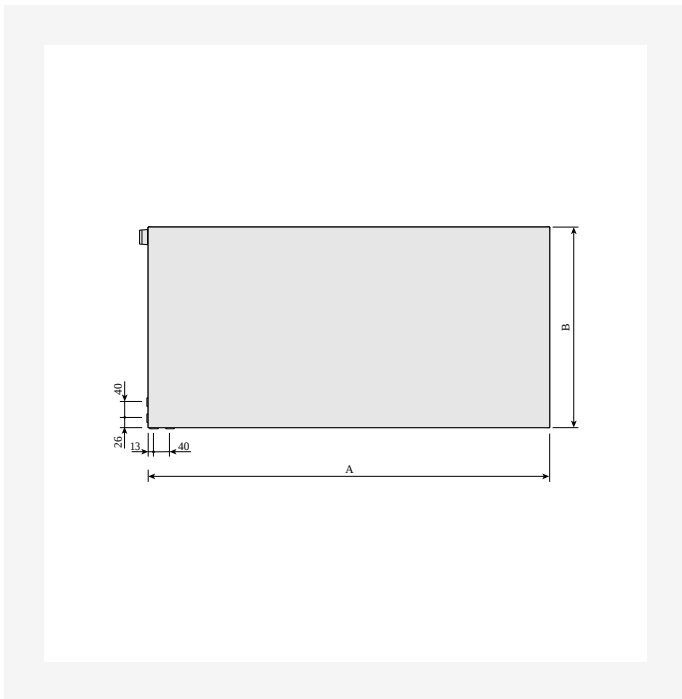
DimensionalDrawing - Thermopanel Plan and Ramo, type 11, left, top view



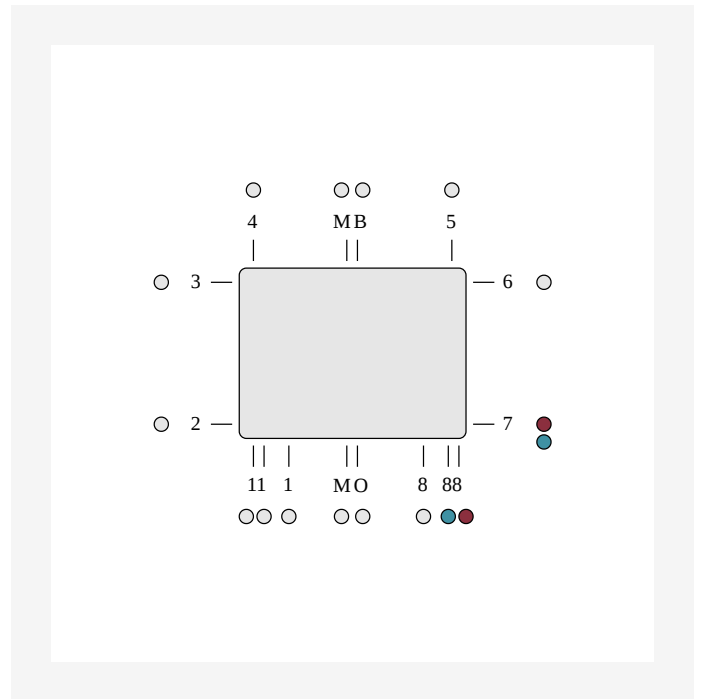
DimensionalDrawing - Thermopanel Plan, front view right



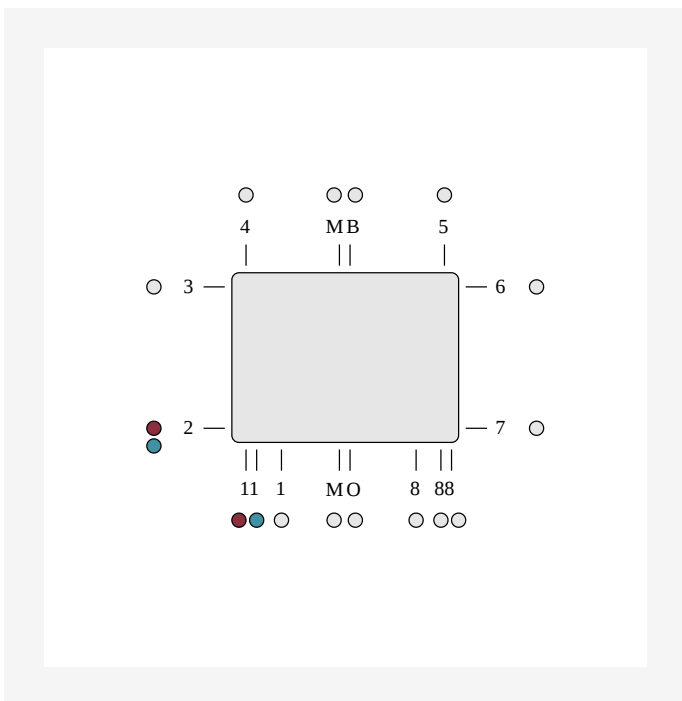
Ressurser



DimensionalDrawing - Thermopanel Plan, front view left



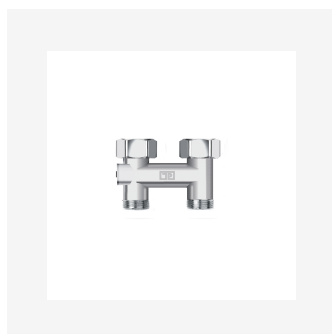
DimensionalDrawing - Bunn- og sidetilkobling høyre, ETIM 88



DimensionalDrawing - Bunn- og sidetilkobling venstre, ETIM 11

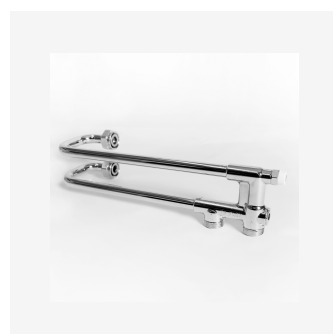
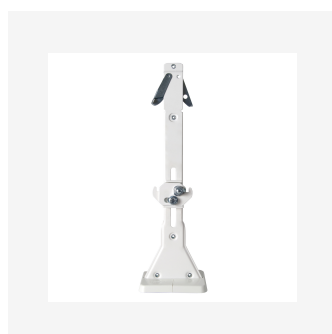
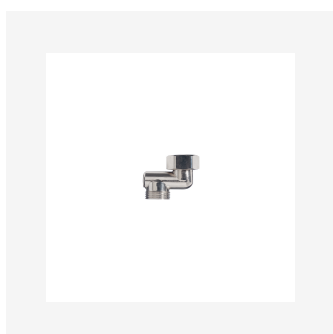
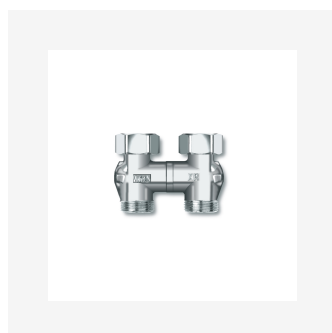
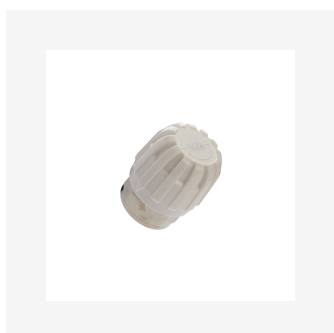


Relaterede produkter





Relaterede produkter





200

| HØYDE 200 mm | LENGDE | DYBDE | Artikelnr/ NOBB (V) | Artikelnr/ NOBB (H) | EFFEKT (W) 45/35/20°C | EFFEKT (W) 55/45/20°C | EFFEKT (W) 60/45/20°C | VOLUM (l) | N- EKSPONENT | VEKT (kg) |
|-----------------|--------|-------|------------------------|------------------------|--------------------------|--------------------------|--------------------------|--------------|-----------------|--------------|
| Type 21 | | | | | | | | | | |
| 206 | 600 | 72 | FOP2102006015S00 | | 94 | 168 | 181 | 1.5 | 1.33 | 0.0 |
| 206 | 600 | 74 | FOP2102006011S10 | FOP2102006011S00 | 94 | 168 | 181 | 1.5 | 1.33 | 0.0 |
| 207 | 700 | 72 | FOP2102007015S00 | | 110 | 196 | 211 | 1.8 | 1.33 | 0.0 |
| 207 | 700 | 74 | FOP2102007011S10 | FOP2102007011S00 | 110 | 196 | 211 | 1.8 | 1.33 | 0.0 |
| 208 | 800 | 72 | FOP2102008015S00 | | 126 | 224 | 241 | 2.0 | 1.33 | 0.0 |
| 208 | 800 | 74 | FOP2102008011S10 | FOP2102008011S00 | 126 | 224 | 241 | 2.0 | 1.33 | 0.0 |
| 209 | 900 | 72 | FOP2102009015S00 | | 141 | 252 | 271 | 2.3 | 1.33 | 0.0 |
| 209 | 900 | 74 | FOP2102009011S10 | FOP2102009011S00 | 141 | 252 | 271 | 2.3 | 1.33 | 0.0 |
| 210 | 1000 | 72 | FOP2102010015S00 | | 157 | 280 | 302 | 2.5 | 1.33 | 0.0 |
| 210 | 1000 | 74 | FOP2102010011S10 | FOP2102010011S00 | 157 | 280 | 302 | 2.5 | 1.33 | 0.0 |
| 211 | 1100 | 72 | FOP2102011015S00 | | 173 | 308 | 332 | 2.8 | 1.33 | 0.0 |
| 211 | 1100 | 74 | FOP2102011011S10 | FOP2102011011S00 | 173 | 308 | 332 | 2.8 | 1.33 | 0.0 |
| 212 | 1200 | 72 | FOP2102012015S00 | | 189 | 337 | 362 | 3.0 | 1.33 | 0.0 |
| 212 | 1200 | 74 | FOP2102012011S10 | FOP2102012011S00 | 189 | 337 | 362 | 3.0 | 1.33 | 0.0 |
| 214 | 1400 | 72 | FOP2102014015S00 | | 220 | 393 | 423 | 3.5 | 1.33 | 0.0 |
| 214 | 1400 | 74 | FOP2102014011S10 | FOP2102014011S00 | 220 | 393 | 423 | 3.5 | 1.33 | 0.0 |
| 216 | 1600 | 72 | FOP2102016015S00 | | 251 | 449 | 483 | 4.0 | 1.33 | 0.0 |
| 216 | 1600 | 74 | FOP2102016011S10 | FOP2102016011S00 | 251 | 449 | 483 | 4.0 | 1.33 | 0.0 |
| 218 | 1800 | 72 | FOP2102018015S00 | | 283 | 505 | 543 | 4.5 | 1.33 | 0.0 |
| 218 | 1800 | 74 | FOP2102018011S10 | FOP2102018011S00 | 283 | 505 | 543 | 4.5 | 1.33 | 0.0 |
| 220 | 2000 | 72 | FOP2102020015S00 | | 315 | 561 | 603 | 5.0 | 1.33 | 0.0 |
| 220 | 2000 | 74 | FOP2102020011S10 | FOP2102020011S00 | 315 | 561 | 603 | 5.0 | 1.33 | 0.0 |
| 223 | 2300 | 72 | FOP2102023015S00 | | 362 | 645 | 694 | 5.8 | 1.33 | 0.0 |



200

| HØYDE 200 mm | LENGDE | DYBDE | Artikelnr/ NOBB (V) | Artikelnr/ NOBB (H) | EFFEKT (W) 45/35/20°C | EFFEKT (W) 55/45/20°C | EFFEKT (W) 60/45/20°C | VOLUM (l) | N- EKSPONENT | VEKT (kg) |
|-----------------|--------|-------|------------------------|------------------------|--------------------------|--------------------------|--------------------------|--------------|-----------------|--------------|
| 223 | 2300 | 74 | FOP2102023011S10 | FOP2102023011S00 | 362 | 645 | 694 | 5.8 | 1.33 | 0.0 |
| 226 | 2600 | 72 | FOP2102026015S00 | | 409 | 729 | 784 | 6.5 | 1.33 | 0.0 |
| 226 | 2600 | 74 | FOP2102026011S10 | FOP2102026011S00 | 409 | 729 | 784 | 6.5 | 1.33 | 0.0 |
| 230 | 3000 | 72 | FOP2102030015S00 | | 472 | 841 | 905 | 7.5 | 1.33 | 0.0 |
| 230 | 3000 | 74 | FOP2102030011S10 | FOP2102030011S00 | 472 | 841 | 905 | 7.5 | 1.33 | 0.0 |
| Type 22 | | | | | | | | | | |
| 206 | 600 | 104 | FOP2202006011S10 | FOP2202006011S00 | 125 | 219 | 239 | 1.5 | 1.33 | 0.0 |
| 207 | 700 | 104 | FOP2202007011S10 | FOP2202007011S00 | 146 | 256 | 279 | 1.8 | 1.33 | 0.0 |
| 208 | 800 | 104 | FOP2202008011S10 | FOP2202008011S00 | 167 | 292 | 319 | 2.0 | 1.33 | 0.0 |
| 209 | 900 | 104 | FOP2202009011S10 | FOP2202009011S00 | 188 | 329 | 359 | 2.3 | 1.33 | 0.0 |
| 210 | 1000 | 104 | FOP2202010011S10 | FOP2202010011S00 | 209 | 365 | 399 | 2.5 | 1.33 | 0.0 |
| 211 | 1100 | 104 | FOP2202011011S10 | FOP2202011011S00 | 229 | 402 | 439 | 2.8 | 1.33 | 0.0 |
| 212 | 1200 | 104 | FOP2202012011S10 | FOP2202012011S00 | 250 | 438 | 479 | 3.0 | 1.33 | 0.0 |
| 214 | 1400 | 104 | FOP2202014011S10 | FOP2202014011S00 | 292 | 511 | 559 | 3.5 | 1.33 | 0.0 |
| 216 | 1600 | 104 | FOP2202016011S10 | FOP2202016011S00 | 334 | 584 | 638 | 4.0 | 1.33 | 0.0 |
| 218 | 1800 | 104 | FOP2202018011S10 | FOP2202018011S00 | 375 | 657 | 718 | 4.5 | 1.33 | 0.0 |
| 220 | 2000 | 104 | FOP2202020011S10 | FOP2202020011S00 | 417 | 730 | 798 | 5.0 | 1.33 | 0.0 |
| 223 | 2300 | 104 | FOP2202023011S10 | FOP2202023011S00 | 480 | 840 | 918 | 5.8 | 1.33 | 0.0 |
| 226 | 2600 | 104 | FOP2202026011S10 | FOP2202026011S00 | 542 | 950 | 1037 | 6.5 | 1.33 | 0.0 |
| 230 | 3000 | 104 | FOP2202030011S10 | FOP2202030011S00 | 626 | 1096 | 1197 | 7.5 | 1.33 | 0.0 |
| Type 33 | | | | | | | | | | |
| 206 | 600 | 104 | FOP3302006015S00 | | 174 | 315 | 336 | 2.3 | 1.34 | 0.0 |
| 206 | 600 | 154 | FOP3302006011S10 | FOP3302006011S00 | 174 | 315 | 336 | 2.3 | 1.34 | 0.0 |
| 207 | 700 | 154 | FOP3302007011S10 | FOP3302007011S00 | 203 | 368 | 392 | 2.7 | 1.34 | 0.0 |
| 208 | 800 | 154 | FOP3302008011S10 | FOP3302008011S00 | 233 | 420 | 448 | 3.0 | 1.34 | 0.0 |



200

| HØYDE 200 mm | LENGDE | DYBDE | Artikelnr/ NOBB (V) | Artikelnr/ NOBB (H) | EFFEKT (W) 45/35/20°C | EFFEKT (W) 55/45/20°C | EFFEKT (W) 60/45/20°C | VOLUM (l) | N- EKSPONENT | VEKT (kg) |
|-----------------|--------|-------|------------------------|------------------------|--------------------------|--------------------------|--------------------------|--------------|-----------------|--------------|
| 209 | 900 | 154 | FOP3302009011S10 | FOP3302009011S00 | 262 | 473 | 504 | 3.4 | 1.34 | 0.0 |
| 210 | 1000 | 154 | FOP3302010011S10 | FOP3302010011S00 | 291 | 526 | 560 | 3.8 | 1.34 | 0.0 |
| 211 | 1100 | 154 | FOP3302011011S10 | FOP3302011011S00 | 320 | 578 | 616 | 4.2 | 1.34 | 0.0 |
| 212 | 1200 | 154 | FOP3302012011S10 | FOP3302012011S00 | 349 | 631 | 672 | 4.6 | 1.34 | 0.0 |
| 214 | 1400 | 154 | FOP3302014011S10 | FOP3302014011S00 | 407 | 736 | 784 | 5.3 | 1.34 | 0.0 |
| 216 | 1600 | 154 | FOP3302016011S10 | FOP3302016011S00 | 465 | 841 | 896 | 6.1 | 1.34 | 0.0 |
| 218 | 1800 | 154 | FOP3302018011S10 | FOP3302018011S00 | 524 | 946 | 1008 | 6.8 | 1.34 | 0.0 |
| 220 | 2000 | 154 | FOP3302020011S10 | FOP3302020011S00 | 582 | 1051 | 1120 | 7.6 | 1.34 | 0.0 |
| 223 | 2300 | 154 | FOP3302023011S10 | FOP3302023011S00 | 669 | 1209,1051 | 1288 | 8.7 | 1.34 | 0.0 |
| 226 | 2600 | 154 | FOP3302026011S10 | FOP3302026011S00 | 756 | 1366 | 1456 | 9.9 | 1.34 | 0.0 |
| 230 | 3000 | 154 | FOP3302030011S10 | FOP3302030011S00 | 872 | 1577 | 1680 | 11.4 | 1.34 | 0.0 |



300

| HØYDE 300 mm | LENGDE | DYBDE | Artikelnr/ NOBB (V) | Artikelnr/ NOBB (H) | EFFEKT (W) 45/35/20°C | EFFEKT (W) 55/45/20°C | EFFEKT (W) 60/45/20°C | VOLUM (l) | N- EKSPONENT | VEKT (kg) |
|-----------------|--------|-------|------------------------|------------------------|--------------------------|--------------------------|--------------------------|--------------|-----------------|--------------|
| Type 11 | | | | | | | | | | |
| 304 | 400 | 62 | 8265148 | 8265135 | 64 | 110 | 119 | 0.7 | 1.28 | 6.4 |
| 305 | 500 | 62 | FOP1103005011S10 | FOP1103005011S00 | 80 | 137 | 149 | 0.8 | 1.28 | 5.2 |
| 306 | 600 | 62 | FOP1103006011S10 | FOP1103006011S00 | 95 | 165 | 178 | 1.0 | 1.28 | 6.0 |
| 307 | 700 | 62 | 8265149 | 8265136 | 111 | 192 | 208 | 1.2 | 1.28 | 9.5 |
| 308 | 800 | 62 | FOP1103008011S10 | FOP1103008011S00 | 127 | 220 | 238 | 1.4 | 1.28 | 7.6 |
| 309 | 900 | 62 | 8265151 | 8265137 | 143 | 247 | 268 | 1.5 | 1.28 | 12.0 |
| 310 | 1000 | 62 | 8265152 | 8265138 | 159 | 275 | 298 | 1.7 | 1.28 | 12.6 |
| 311 | 1100 | 62 | FOP1103011011S10 | FOP1103011011S00 | 175 | 302 | 327 | 1.9 | 1.28 | 9.9 |
| 312 | 1200 | 62 | 8265153 | 8265139 | 191 | 330 | 357 | 2.0 | 1.28 | 14.6 |
| 313 | 1300 | 62 | 8265154 | 8265141 | 207 | 357 | 387 | 2.2 | 1.28 | 15.5 |
| 314 | 1400 | 62 | FOP1103014011S10 | FOP1103014011S00 | 223 | 385 | 417 | 2.4 | 1.28 | 12.2 |
| 316 | 1600 | 62 | 8265155 | 8265142 | 254 | 440 | 476 | 2.7 | 1.28 | 18.7 |
| 318 | 1800 | 62 | 8265156 | 8265143 | 286 | 495 | 535 | 3.1 | 1.28 | 21.2 |
| 320 | 2000 | 62 | 8265157 | 8265144 | 318 | 550 | 595 | 3.4 | 1.28 | 23.7 |
| 323 | 2300 | 62 | 8265158 | 8265145 | 366 | 632 | 684 | 3.9 | 1.28 | 26.1 |
| 326 | 2600 | 62 | 8265159 | 8265146 | 413 | 715 | 773 | 4.4 | 1.28 | 29.2 |
| 330 | 3000 | 62 | 8265161 | 8265147 | 477 | 824 | 893 | 5.1 | 1.28 | 33.3 |
| Type 21 | | | | | | | | | | |
| 304 | 400 | 72 | 8265255 | 8265242 | 88 | 152 | 165 | 1.4 | 1.28 | 8.4 |
| 305 | 500 | 74 | FOP2103005011S10 | FOP2103005011S00 | 110 | 190 | 206 | 1.7 | 1.28 | 7.7 |
| 306 | 600 | 74 | FOP2103006011S10 | FOP2103006011S00 | 132 | 229 | 247 | 2.0 | 1.28 | 9.0 |
| 307 | 700 | 72 | 8265256 | 8265243 | 154 | 267 | 288 | 2.4 | 1.28 | 12.8 |
| 308 | 800 | 74 | FOP2103008011S10 | FOP2103008011S00 | 177 | 305 | 330 | 2.7 | 1.28 | 11.4 |
| 309 | 900 | 72 | 8265257 | 8265244 | 199 | 343 | 371 | 3.1 | 1.28 | 15.7 |



300

| HØYDE 300 mm | LENGDE | DYBDE | Artikelnr/ NOBB (V) | Artikelnr/ NOBB (H) | EFFEKT (W) 45/35/20°C | EFFEKT (W) 55/45/20°C | EFFEKT (W) 60/45/20°C | VOLUM (l) | N- EKSPONENT | VEKT (kg) |
|-----------------|--------|-------|------------------------|------------------------|--------------------------|--------------------------|--------------------------|--------------|-----------------|--------------|
| 310 | 1000 | 72 | 8265258 | 8265245 | 221 | 381 | 412 | 3.4 | 1.28 | 17.3 |
| 311 | 1100 | 74 | FOP2103011011S10 | FOP2103011011S00 | 243 | 419 | 453 | 3.7 | 1.28 | 15.1 |
| 312 | 1200 | 72 | 8265259 | 8265246 | 265 | 457 | 495 | 4.1 | 1.28 | 2.2 |
| 313 | 1300 | 72 | 8265261 | 8265247 | 287 | 495 | 536 | 4.4 | 1.28 | 21.5 |
| 314 | 1400 | 74 | FOP2103014011S10 | FOP2103014011S00 | 309 | 533 | 577 | 4.8 | 1.28 | 18.8 |
| 316 | 1600 | 72 | 8265262 | 8265248 | 353 | 610 | 660 | 5.4 | 1.28 | 26.2 |
| 318 | 1800 | 72 | 8265263 | 8265249 | 397 | 686 | 742 | 6.1 | 1.28 | 29.4 |
| 320 | 2000 | 72 | 8265264 | 8265251 | 441 | 762 | 825 | 6.8 | 1.28 | 32.3 |
| 323 | 2300 | 72 | 8265265 | 8265252 | 508 | 876 | 949 | 7.8 | 1.28 | 36.7 |
| 326 | 2600 | 72 | 8265266 | 8265253 | 574 | 990 | 1072 | 8.8 | 1.28 | 41.2 |
| 330 | 3000 | 72 | 8265267 | 8265254 | 662 | 1143 | 1237 | 10.2 | 1.28 | 47.1 |
| Type 22 | | | | | | | | | | |
| 304 | 400 | 104 | 8265362 | 8265348 | 111 | 193 | 209 | 1.4 | 1.30 | 9.4 |
| 305 | 500 | 104 | FOP2203005011S10 | FOP2203005011S00 | 139 | 241 | 262 | 1.7 | 1.30 | 8.8 |
| 306 | 600 | 104 | FOP2203006011S10 | FOP2203006011S00 | 166 | 289 | 314 | 2.0 | 1.30 | 10.2 |
| 307 | 700 | 104 | 8265363 | 8265349 | 194 | 338 | 366 | 2.4 | 1.30 | 14.4 |
| 308 | 800 | 104 | FOP2203008011S10 | FOP2203008011S00 | 222 | 386 | 418 | 2.7 | 1.30 | 0.0 |
| 309 | 900 | 104 | 8265364 | 8265351 | 249 | 434 | 470 | 3.1 | 1.30 | 17.7 |
| 310 | 1000 | 104 | 8265365 | 8265352 | 277 | 482 | 523 | 3.4 | 1.30 | 19.4 |
| 311 | 1100 | 104 | FOP2203011011S10 | FOP2203011011S00 | 305 | 531 | 575 | 3.7 | 1.30 | 17.1 |
| 312 | 1200 | 104 | 8265366 | 8265353 | 332 | 579 | 627 | 4.1 | 1.30 | 22.8 |
| 313 | 1300 | 104 | 8265367 | 8265354 | 360 | 627 | 679 | 4.4 | 1.30 | 24.3 |
| 314 | 1400 | 104 | FOP2203014011S10 | FOP2203014011S00 | 388 | 675 | 732 | 4.8 | 1.30 | 0.0 |
| 316 | 1600 | 104 | 8265368 | 8265355 | 443 | 772 | 836 | 5.4 | 1.30 | 29.5 |
| 318 | 1800 | 104 | 8265369 | 8265356 | 499 | 868 | 941 | 6.1 | 1.30 | 33.9 |



300

| HØYDE 300 mm | LENGDE | DYBDE | Artikelnr/ NOBB (V) | Artikelnr/ NOBB (H) | EFFEKT (W) 45/35/20°C | EFFEKT (W) 55/45/20°C | EFFEKT (W) 60/45/20°C | VOLUM (l) | N- EKSPONENT | VEKT (kg) |
|-----------------|--------|-------|------------------------|------------------------|--------------------------|--------------------------|--------------------------|--------------|-----------------|--------------|
| 320 | 2000 | 104 | 8265371 | 8265357 | 554 | 965 | 1045 | 6.8 | 1.30 | 36.4 |
| 323 | 2300 | 104 | 8265372 | 8265358 | 637 | 1109 | 1202 | 7.8 | 1.30 | 41.4 |
| 326 | 2600 | 104 | 8265373 | 8265359 | 720 | 1254 | 1359 | 8.8 | 1.30 | 46.6 |
| 330 | 3000 | 104 | 8265374 | 8265361 | 831 | 1447 | 1568 | 10.2 | 1.30 | 53.2 |
| Type 33 | | | | | | | | | | |
| 304 | 400 | 154 | 8265468 | 8265455 | 153 | 268 | 291 | 2.0 | 1.32 | 12.9 |
| 305 | 500 | 154 | FOP3303005011S10 | FOP3303005011S00 | 191 | 335 | 364 | 2.5 | 1.32 | 12.6 |
| 306 | 600 | 154 | FOP3303006011S10 | FOP3303006011S00 | 229 | 403 | 436 | 3.1 | 1.32 | 14.7 |
| 307 | 700 | 154 | 8265469 | 8265456 | 268 | 470 | 510 | 3.6 | 1.32 | 2.1 |
| 308 | 800 | 154 | FOP3303008011S10 | FOP3303008011S00 | 306 | 537 | 582 | 4.1 | 1.32 | 18.9 |
| 309 | 900 | 154 | 8265471 | 8265457 | 344 | 604 | 655 | 4.6 | 1.32 | 24.8 |
| 310 | 1000 | 154 | 8265472 | 8265458 | 383 | 671 | 728 | 5.1 | 1.32 | 27.3 |
| 311 | 1100 | 154 | FOP3303011011S10 | FOP3303011011S00 | 421 | 738 | 800 | 5.6 | 1.32 | 25.2 |
| 312 | 1200 | 154 | 8265473 | 8265459 | 459 | 805 | 873 | 6.1 | 1.32 | 32.1 |
| 313 | 1300 | 154 | 8265474 | 8265461 | 497 | 872 | 946 | 6.6 | 1.32 | 34.2 |
| 314 | 1400 | 154 | FOP3303014011S10 | FOP3303014011S00 | 536 | 939 | 1019 | 7.1 | 1.32 | 31.4 |
| 316 | 1600 | 154 | 8265475 | 8265462 | 612 | 1073 | 1164 | 8.2 | 1.32 | 41.7 |
| 318 | 1800 | 154 | 8265476 | 8265463 | 689 | 1208 | 1310 | 9.2 | 1.32 | 46.7 |
| 320 | 2000 | 154 | 8265477 | 8265464 | 765 | 1342 | 1456 | 10.2 | 1.32 | 51.4 |
| 323 | 2300 | 154 | 8265478 | 8265465 | 880 | 1543 | 1674 | 11.7 | 1.32 | 58.5 |
| 326 | 2600 | 154 | 8265479 | 8265466 | 995 | 1744 | 1892 | 13.3 | 1.32 | 65.8 |
| 330 | 3000 | 154 | 8265481 | 8265467 | 1148 | 2013 | 2183 | 15.3 | 1.32 | 75.3 |



400

| HØYDE 400 mm | LENGDE | DYBDE | Artikelnr/ NOBB (V) | Artikelnr/ NOBB (H) | EFFEKT (W) 45/35/20°C | EFFEKT (W) 55/45/20°C | EFFEKT (W) 60/45/20°C | VOLUM (l) | N- EKSPONENT | VEKT (kg) |
|-----------------|--------|-------|------------------------|------------------------|--------------------------|--------------------------|--------------------------|--------------|-----------------|--------------|
| Type 11 | | | | | | | | | | |
| 404 | 400 | 62 | 8265175 | 8265162 | 82 | 141 | 153 | 0.9 | 1.28 | 8.4 |
| 405 | 500 | 62 | FOP1104005011S10 | FOP1104005011S00 | 102 | 177 | 191 | 1.1 | 1.28 | 0.0 |
| 406 | 600 | 62 | FOP1104006011S10 | FOP1104006011S00 | 123 | 212 | 229 | 1.3 | 1.28 | 7.7 |
| 407 | 700 | 62 | 8265176 | 8265163 | 143 | 247 | 268 | 1.5 | 1.28 | 12.2 |
| 408 | 800 | 62 | FOP1104008011S10 | FOP1104008011S00 | 163 | 283 | 306 | 1.8 | 1.28 | 9.8 |
| 409 | 900 | 62 | 8265177 | 8265164 | 184 | 318 | 344 | 2.0 | 1.28 | 14.9 |
| 410 | 1000 | 62 | 8265178 | 8265165 | 204 | 353 | 382 | 2.2 | 1.28 | 16.3 |
| 411 | 1100 | 62 | FOP1104011011S10 | FOP1104011011S00 | 225 | 389 | 421 | 2.4 | 1.28 | 13.1 |
| 412 | 1200 | 62 | 8265179 | 8265166 | 245 | 424 | 459 | 2.6 | 1.28 | 19.7 |
| 413 | 1300 | 62 | 8265181 | 8265167 | 266 | 459 | 497 | 2.9 | 1.28 | 2.4 |
| 414 | 1400 | 62 | FOP1104014011S10 | FOP1104014011S00 | 286 | 494 | 535 | 3.1 | 1.28 | 16.3 |
| 416 | 1600 | 62 | 8265182 | 8265168 | 327 | 565 | 612 | 3.5 | 1.28 | 24.6 |
| 418 | 1800 | 62 | 8265183 | 8265169 | 368 | 636 | 688 | 4.0 | 1.28 | 27.6 |
| 420 | 2000 | 62 | 8265184 | 8265171 | 409 | 706 | 765 | 4.4 | 1.28 | 3.4 |
| 423 | 2300 | 62 | 8265185 | 8265172 | 470 | 812 | 879 | 5.1 | 1.28 | 34.6 |
| 426 | 2600 | 62 | 8265186 | 8265173 | 531 | 918 | 994 | 5.7 | 1.28 | 38.6 |
| 430 | 3000 | 62 | 8265187 | 8265174 | 613 | 1060 | 1147 | 6.6 | 1.28 | 44.1 |
| Type 21 | | | | | | | | | | |
| 404 | 400 | 72 | 8265282 | 8265268 | 112 | 193 | 209 | 1.8 | 1.28 | 1.6 |
| 405 | 500 | 74 | FOP2104005011S10 | FOP2104005011S00 | 139 | 241 | 261 | 2.3 | 1.28 | 10.1 |
| 406 | 600 | 74 | FOP2104006011S10 | FOP2104006011S00 | 167 | 289 | 313 | 2.7 | 1.28 | 0.0 |
| 407 | 700 | 72 | 8265283 | 8265269 | 195 | 337 | 365 | 3.1 | 1.28 | 16.6 |
| 408 | 800 | 74 | FOP2104008011S10 | FOP2104008011S00 | 223 | 386 | 417 | 3.6 | 1.28 | 15.0 |
| 409 | 900 | 72 | 8265284 | 8265271 | 251 | 434 | 470 | 4.0 | 1.28 | 2.5 |



400

| HØYDE 400 mm | LENGDE | DYBDE | Artikelnr/ NOBB (V) | Artikelnr/ NOBB (H) | EFFEKT (W) 45/35/20°C | EFFEKT (W) 55/45/20°C | EFFEKT (W) 60/45/20°C | VOLUM (l) | N- EKSPONENT | VEKT (kg) |
|-----------------|--------|-------|------------------------|------------------------|--------------------------|--------------------------|--------------------------|--------------|-----------------|--------------|
| 410 | 1000 | 72 | 8265285 | 8265272 | 279 | 482 | 522 | 4.5 | 1.28 | 22.6 |
| 411 | 1100 | 74 | FOP2104011011S10 | FOP2104011011S00 | 306 | 530 | 574 | 5.0 | 1.28 | 19.9 |
| 412 | 1200 | 72 | 8265286 | 8265273 | 334 | 578 | 626 | 5.4 | 1.28 | 26.5 |
| 413 | 1300 | 72 | 8265287 | 8265274 | 362 | 627 | 679 | 5.8 | 1.28 | 28.4 |
| 414 | 1400 | 74 | FOP2104014011S10 | FOP2104014011S00 | 390 | 675 | 731 | 6.3 | 1.28 | 24.8 |
| 416 | 1600 | 72 | 8265288 | 8265275 | 446 | 771 | 835 | 7.2 | 1.28 | 34.6 |
| 418 | 1800 | 72 | 8265289 | 8265276 | 501 | 868 | 939 | 8.1 | 1.28 | 38.7 |
| 420 | 2000 | 72 | 8265291 | 8265277 | 557 | 964 | 1044 | 9.0 | 1.28 | 42.7 |
| 423 | 2300 | 72 | 8265292 | 8265278 | 641 | 1109 | 1200 | 10.3 | 1.28 | 48.6 |
| 426 | 2600 | 72 | 8265293 | 8265279 | 724 | 1253 | 1357 | 11.7 | 1.28 | 54.6 |
| 430 | 3000 | 72 | 8265294 | 8265281 | 836 | 1446 | 1566 | 13.5 | 1.28 | 62.6 |
| Type 22 | | | | | | | | | | |
| 404 | 400 | 104 | 8265388 | 8265375 | 140 | 245 | 266 | 1.8 | 1.31 | 12.0 |
| 405 | 500 | 104 | FOP2204005011S10 | FOP2204005011S00 | 175 | 307 | 333 | 2.3 | 1.31 | 0.0 |
| 406 | 600 | 104 | FOP2204006011S10 | FOP2204006011S00 | 211 | 368 | 399 | 2.7 | 1.31 | 0.0 |
| 407 | 700 | 104 | 8265389 | 8265376 | 246 | 430 | 466 | 3.1 | 1.31 | 18.8 |
| 408 | 800 | 104 | FOP2204008011S10 | FOP2204008011S00 | 281 | 491 | 532 | 3.6 | 1.31 | 0.0 |
| 409 | 900 | 104 | 8265391 | 8265377 | 316 | 552 | 599 | 4.0 | 1.31 | 23.3 |
| 410 | 1000 | 104 | 8265392 | 8265378 | 351 | 614 | 665 | 4.5 | 1.31 | 25.6 |
| 411 | 1100 | 104 | FOP2204011011S10 | FOP2204011011S00 | 386 | 675 | 732 | 5.0 | 1.31 | 22.9 |
| 412 | 1200 | 104 | 8265393 | 8265379 | 421 | 736 | 799 | 5.4 | 1.31 | 3.1 |
| 413 | 1300 | 104 | 8265394 | 8265381 | 456 | 798 | 865 | 5.8 | 1.31 | 32.2 |
| 414 | 1400 | 104 | FOP2204014011S10 | FOP2204014011S00 | 491 | 859 | 931 | 6.3 | 1.31 | 0.0 |
| 416 | 1600 | 104 | 8265395 | 8265382 | 561 | 982 | 1065 | 7.2 | 1.31 | 39.2 |
| 418 | 1800 | 104 | 8265396 | 8265383 | 631 | 1104 | 1197 | 8.1 | 1.31 | 44.4 |



400

| HØYDE 400 mm | LENGDE | DYBDE | Artikelnr/ NOBB (V) | Artikelnr/ NOBB (H) | EFFEKT (W) 45/35/20°C | EFFEKT (W) 55/45/20°C | EFFEKT (W) 60/45/20°C | VOLUM (l) | N- EKSPONENT | VEKT (kg) |
|-----------------|--------|-------|------------------------|------------------------|--------------------------|--------------------------|--------------------------|--------------|-----------------|--------------|
| 420 | 2000 | 104 | 8265397 | 8265384 | 702 | 1227 | 1331 | 9.0 | 1.31 | 48.5 |
| 423 | 2300 | 104 | 8265398 | 8265385 | 807 | 1411 | 1530 | 10.3 | 1.31 | 55.3 |
| 426 | 2600 | 104 | 8265399 | 8265386 | 912 | 1595 | 1730 | 11.7 | 1.31 | 62.2 |
| 430 | 3000 | 104 | 8265401 | 8265387 | 1052 | 1841 | 1996 | 13.5 | 1.31 | 71.2 |
| Type 33 | | | | | | | | | | |
| 404 | 400 | 154 | 8265495 | 8265482 | 192 | 338 | 367 | 2.7 | 1.32 | 16.6 |
| 405 | 500 | 154 | FOP3304005011S10 | FOP3304005011S00 | 240 | 423 | 459 | 3.4 | 1.32 | 16.6 |
| 408 | 800 | 104 | FOP3304008011S00 | | 384 | 677 | 734 | 5.4 | 1.32 | 0.0 |
| 406 | 600 | 154 | FOP3304006011S10 | FOP3304006011S00 | 288 | 508 | 551 | 4.0 | 1.32 | 19.4 |
| 407 | 700 | 154 | 8265496 | 8265483 | 336 | 592 | 643 | 4.7 | 1.32 | 26.2 |
| 408 | 800 | 154 | FOP3304008011S10 | | 384 | 677 | 734 | 5.4 | 1.32 | 25.1 |
| 409 | 900 | 154 | 8265497 | 8265484 | 433 | 761 | 827 | 6.0 | 1.32 | 34.0 |
| 410 | 1000 | 154 | 8265498 | 8265485 | 481 | 846 | 918 | 6.7 | 1.32 | 36.5 |
| 411 | 1100 | 154 | FOP3304011011S10 | FOP3304011011S00 | 529 | 930 | 1010 | 7.4 | 1.32 | 33.6 |
| 412 | 1200 | 154 | 8265499 | 8265486 | 577 | 1015 | 1102 | 8.0 | 1.32 | 42.5 |
| 413 | 1300 | 154 | 8265501 | 8265487 | 625 | 1100 | 1193 | 8.7 | 1.32 | 45.5 |
| 414 | 1400 | 154 | FOP3304014011S10 | FOP3304014011S00 | 673 | 1184 | 1286 | 9.4 | 1.32 | 42.0 |
| 416 | 1600 | 154 | 8265502 | 8265488 | 769 | 1353 | 1469 | 10.7 | 1.32 | 55.5 |
| 418 | 1800 | 154 | 8265503 | 8265489 | 865 | 1523 | 1653 | 12.1 | 1.32 | 62.3 |
| 420 | 2000 | 154 | 8265504 | 8265491 | 961 | 1692 | 1836 | 13.4 | 1.32 | 68.7 |
| 423 | 2300 | 154 | 8265505 | 8265492 | 1105 | 1946 | 2112 | 15.4 | 1.32 | 78.4 |
| 426 | 2600 | 154 | 8265506 | 8265493 | 1249 | 2199 | 2387 | 17.4 | 1.32 | 88.2 |
| 430 | 3000 | 154 | 8265507 | 8265494 | 1442 | 2538 | 2754 | 20.1 | 1.32 | 105.1 |



500

| HØYDE 500 mm | LENGDE | DYBDE | Artikelnr/ NOBB (V) | Artikelnr/ NOBB (H) | EFFEKT (W) 45/35/20°C | EFFEKT (W) 55/45/20°C | EFFEKT (W) 60/45/20°C | VOLUM (l) | N- EKSPONENT | VEKT (kg) |
|-----------------|--------|-------|------------------------|------------------------|--------------------------|--------------------------|--------------------------|--------------|-----------------|--------------|
| Type 11 | | | | | | | | | | |
| 504 | 400 | 62 | 8265202 | 8265188 | 99 | 171 | 185 | 1.1 | 1.28 | 10.2 |
| 505 | 500 | 62 | FOP1105005011S10 | FOP1105005011S00 | 124 | 214 | 232 | 1.4 | 1.28 | 8.2 |
| 506 | 600 | 62 | FOP1105006011S10 | FOP1105006011S00 | 148 | 256 | 278 | 1.6 | 1.28 | 9.5 |
| 507 | 700 | 62 | 8265203 | 8265189 | 173 | 299 | 324 | 1.9 | 1.28 | 15.3 |
| 508 | 800 | 62 | FOP1105008011S10 | FOP1105008011S00 | 198 | 342 | 370 | 2.2 | 1.28 | 12.1 |
| 509 | 900 | 62 | 8265204 | 8265191 | 223 | 385 | 417 | 2.4 | 1.28 | 18.5 |
| 510 | 1000 | 62 | 8265205 | 8265192 | 247 | 427 | 463 | 2.7 | 1.28 | 2.2 |
| 511 | 1100 | 62 | FOP1105011011S10 | FOP1105011011S00 | 272 | 470 | 509 | 3.0 | 1.28 | 16.0 |
| 512 | 1200 | 62 | 8265206 | 8265193 | 297 | 513 | 555 | 3.2 | 1.28 | 23.7 |
| 513 | 1300 | 62 | 8265207 | 8265194 | 321 | 556 | 602 | 3.5 | 1.28 | 25.2 |
| 514 | 1400 | 62 | FOP1105014011S10 | FOP1105014011S00 | 346 | 598 | 648 | 3.8 | 1.28 | 20.0 |
| 516 | 1600 | 62 | 8265208 | 8265195 | 396 | 684 | 740 | 4.3 | 1.28 | 3.6 |
| 518 | 1800 | 62 | 8265209 | 8265196 | 445 | 769 | 833 | 4.9 | 1.28 | 34.6 |
| 520 | 2000 | 62 | 8265211 | 8265197 | 494 | 855 | 925 | 5.4 | 1.28 | 38.0 |
| 523 | 2300 | 62 | 8265212 | 8265198 | 569 | 983 | 1064 | 6.2 | 1.28 | 43.2 |
| 526 | 2600 | 62 | 8265213 | 8265199 | 643 | 1111 | 1203 | 7.0 | 1.28 | 48.4 |
| 530 | 3000 | 62 | 8265214 | 8265201 | 742 | 1282 | 1388 | 8.1 | 1.28 | 55.3 |
| Type 21 | | | | | | | | | | |
| 504 | 400 | 72 | 8265308 | 8265295 | 133 | 230 | 249 | 2.2 | 1.29 | 13.2 |
| 505 | 500 | 74 | FOP2105005011S10 | FOP2105005011S00 | 166 | 288 | 312 | 2.8 | 1.29 | 12.2 |
| 506 | 600 | 74 | FOP2105006011S10 | FOP2105006011S00 | 199 | 345 | 374 | 3.3 | 1.29 | 14.3 |
| 507 | 700 | 72 | 8265309 | 8265296 | 232 | 403 | 436 | 3.9 | 1.29 | 2.5 |
| 508 | 800 | 74 | FOP2105008011S00 | | 265 | 461 | 499 | 4.4 | 1.29 | 0.0 |
| 509 | 900 | 72 | 8265311 | 8265297 | 299 | 518 | 561 | 5.0 | 1.29 | 25.6 |



500

| HØYDE 500 mm | LENGDE | DYBDE | Artikelnr/ NOBB (V) | Artikelnr/ NOBB (H) | EFFEKT (W) 45/35/20°C | EFFEKT (W) 55/45/20°C | EFFEKT (W) 60/45/20°C | VOLUM (l) | N- EKSPONENT | VEKT (kg) |
|-----------------|--------|-------|------------------------|------------------------|--------------------------|--------------------------|--------------------------|--------------|-----------------|--------------|
| 510 | 1000 | 72 | 8265312 | 8265298 | 332 | 576 | 623 | 5.5 | 1.29 | 28.1 |
| 511 | 1100 | 74 | FOP2105011011S10 | FOP2105011011S00 | 365 | 633 | 686 | 6.0 | 1.29 | 24.7 |
| 508 | 800 | 104 | FOP2105008011S10 | | 265 | 461 | 499 | 4.4 | 1.29 | 0.0 |
| 512 | 1200 | 72 | 8265313 | 8265299 | 398 | 691 | 748 | 6.6 | 1.29 | 33.1 |
| 513 | 1300 | 72 | 8265314 | 8265301 | 431 | 748 | 811 | 7.2 | 1.29 | 35.4 |
| 514 | 1400 | 74 | FOP2105014011S10 | FOP2105014011S00 | 464 | 806 | 873 | 7.7 | 1.29 | 30.9 |
| 516 | 1600 | 72 | 8265315 | 8265302 | 531 | 921 | 998 | 8.8 | 1.29 | 43.2 |
| 518 | 1800 | 72 | 8265316 | 8265303 | 597 | 1036 | 1122 | 9.9 | 1.29 | 48.6 |
| 520 | 2000 | 72 | 8265317 | 8265304 | 664 | 1151 | 1247 | 11.0 | 1.29 | 53.6 |
| 523 | 2300 | 72 | 8265318 | 8265305 | 763 | 1324 | 1434 | 12.7 | 1.29 | 61.9 |
| 526 | 2600 | 72 | 8265319 | 8265306 | 863 | 1497 | 1621 | 14.3 | 1.29 | 68.7 |
| 530 | 3000 | 72 | 8265321 | 8265307 | 995 | 1727 | 1870 | 16.5 | 1.29 | 78.8 |
| Type 22 | | | | | | | | | | |
| 504 | 400 | 104 | 8265415 | 8265402 | 168 | 294 | 320 | 2.2 | 1.32 | 14.6 |
| 505 | 500 | 104 | FOP2205005011S10 | FOP2205005011S00 | 209 | 368 | 399 | 2.8 | 1.32 | 14.2 |
| 506 | 600 | 104 | FOP2205006011S10 | FOP2205006011S00 | 251 | 442 | 479 | 3.3 | 1.32 | 0.0 |
| 507 | 700 | 104 | 8265416 | 8265403 | 293 | 515 | 559 | 3.9 | 1.32 | 23.1 |
| 508 | 800 | 104 | FOP2205008011S10 | FOP2205008011S00 | 335 | 589 | 639 | 4.4 | 1.32 | 21.3 |
| 509 | 900 | 104 | 8265417 | 8265404 | 377 | 662 | 719 | 5.0 | 1.32 | 30.0 |
| 510 | 1000 | 104 | 8265418 | 8265405 | 419 | 736 | 798 | 5.5 | 1.32 | 31.8 |
| 511 | 1100 | 104 | FOP2205011011S10 | FOP2205011011S00 | 461 | 809 | 878 | 6.0 | 1.32 | 28.4 |
| 512 | 1200 | 104 | 8265419 | 8265406 | 503 | 883 | 958 | 6.6 | 1.32 | 37.5 |
| 513 | 1300 | 104 | 8265421 | 8265407 | 545 | 957 | 1038 | 7.2 | 1.32 | 4.5 |
| 514 | 1400 | 104 | FOP2205014011S10 | FOP2205014011S00 | 587 | 1030 | 1118 | 7.7 | 1.32 | 35.5 |
| 516 | 1600 | 104 | 8265422 | 8265408 | 670 | 1177 | 1277 | 8.8 | 1.32 | 48.9 |



500

| HØYDE 500 mm | LENGDE | DYBDE | Artikelnr/ NOBB (V) | Artikelnr/ NOBB (H) | EFFEKT (W) 45/35/20°C | EFFEKT (W) 55/45/20°C | EFFEKT (W) 60/45/20°C | VOLUM (l) | N- EKSPONENT | VEKT (kg) |
|-----------------|--------|-------|------------------------|------------------------|--------------------------|--------------------------|--------------------------|--------------|-----------------|--------------|
| 518 | 1800 | 104 | 8265423 | 8265409 | 754 | 1325 | 1437 | 9.9 | 1.32 | 55.0 |
| 520 | 2000 | 104 | 8265424 | 8265411 | 838 | 1472 | 1597 | 11.0 | 1.32 | 6.7 |
| 523 | 2300 | 104 | 8265425 | 8265412 | 963 | 1692 | 1836 | 12.7 | 1.32 | 69.2 |
| 526 | 2600 | 104 | 8265426 | 8265413 | 1089 | 1913 | 2076 | 14.3 | 1.32 | 77.8 |
| 530 | 3000 | 104 | 8265427 | 8265414 | 1257 | 2208 | 2395 | 16.5 | 1.32 | 89.3 |
| Type 33 | | | | | | | | | | |
| 504 | 400 | 154 | 8265522 | 8265508 | 229 | 404 | 439 | 3.3 | 1.33 | 2.3 |
| 505 | 500 | 154 | FOP3305005011S10 | FOP3305005011S00 | 286 | 505 | 548 | 4.1 | 1.33 | 20.5 |
| 506 | 600 | 154 | FOP3305006011S10 | FOP3305006011S00 | 343 | 606 | 657 | 4.9 | 1.33 | 24.1 |
| 507 | 700 | 154 | 8265523 | 8265509 | 400 | 706 | 767 | 5.7 | 1.33 | 32.5 |
| 508 | 800 | 154 | FOP3305008011S10 | FOP3305008011S00 | 457 | 807 | 877 | 6.6 | 1.33 | 31.3 |
| 509 | 900 | 154 | 8265524 | 8265511 | 514 | 908 | 987 | 7.4 | 1.33 | 4.6 |
| 510 | 1000 | 154 | 8265525 | 8265512 | 571 | 1009 | 1096 | 8.2 | 1.33 | 44.8 |
| 511 | 1100 | 154 | FOP3305011011S10 | FOP3305011011S00 | 628 | 1110 | 1205 | 9.0 | 1.33 | 42.2 |
| 512 | 1200 | 154 | 8265526 | 8265513 | 686 | 1211 | 1315 | 9.8 | 1.33 | 53.0 |
| 513 | 1300 | 154 | 8265527 | 8265514 | 743 | 1312 | 1425 | 10.7 | 1.33 | 56.7 |
| 514 | 1400 | 154 | FOP3305014011S10 | FOP3305014011S00 | 800 | 1413 | 1535 | 11.5 | 1.33 | 53.0 |
| 516 | 1600 | 154 | 8265528 | 8265515 | 914 | 1615 | 1753 | 13.1 | 1.33 | 69.4 |
| 518 | 1800 | 154 | 8265529 | 8265516 | 1028 | 1817 | 1973 | 14.8 | 1.33 | 77.8 |
| 520 | 2000 | 154 | 8265531 | 8265517 | 1143 | 2018 | 2192 | 16.4 | 1.33 | 86.0 |



600

| HØYDE 600 mm | LENGDE | DYBDE | ArtikeInr/ NOBB (V) | ArtikeInr/ NOBB (H) | EFFEKT (W) 45/35/20°C | EFFEKT (W) 55/45/20°C | EFFEKT (W) 60/45/20°C | VOLUM (l) | N- EKSPONENT | VEKT (kg) |
|-----------------|--------|-------|------------------------|------------------------|--------------------------|--------------------------|--------------------------|--------------|-----------------|--------------|
| Type 11 | | | | | | | | | | |
| 604 | 400 | 62 | 8265228 | 8265215 | 115 | 200 | 216 | 1.3 | 1.28 | 11.5 |
| 605 | 500 | 62 | FOP1106005011S10 | FOP1106005011S00 | 144 | 249 | 270 | 1.6 | 1.28 | 9.7 |
| 606 | 600 | 62 | FOP1106006011S10 | FOP1106006011S00 | 173 | 299 | 324 | 1.9 | 1.28 | 11.2 |
| 607 | 700 | 62 | 8265229 | 8265216 | 202 | 349 | 378 | 2.2 | 1.28 | 17.7 |
| 608 | 800 | 62 | FOP1106008011S10 | FOP1106008011S00 | 231 | 399 | 432 | 2.6 | 1.28 | 14.4 |
| 609 | 900 | 62 | 8265231 | 8265217 | 260 | 449 | 486 | 2.9 | 1.28 | 22.0 |
| 610 | 1000 | 62 | 8265232 | 8265218 | 289 | 499 | 540 | 3.2 | 1.28 | 24.0 |
| 611 | 1100 | 62 | FOP1106011011S10 | FOP1106011011S00 | 317 | 549 | 594 | 3.5 | 1.28 | 19.2 |
| 612 | 1200 | 62 | 8265233 | 8265219 | 346 | 599 | 648 | 3.8 | 1.28 | 28.2 |
| 613 | 1300 | 62 | 8265234 | 8265221 | 375 | 649 | 702 | 4.2 | 1.28 | 3.2 |
| 614 | 1400 | 62 | FOP1106014011S10 | FOP1106014011S00 | 404 | 699 | 756 | 4.5 | 1.28 | 24.0 |
| 616 | 1600 | 62 | 8265235 | 8265222 | 462 | 798 | 865 | 5.1 | 1.28 | 38.0 |
| 618 | 1800 | 62 | 8265236 | 8265223 | 519 | 898 | 972 | 5.8 | 1.28 | 41.2 |
| 620 | 2000 | 62 | 8265237 | 8265224 | 577 | 998 | 1080 | 6.4 | 1.28 | 45.4 |
| 623 | 2300 | 62 | 8265238 | 8265225 | 664 | 1148 | 1242 | 7.4 | 1.28 | 51.6 |
| 626 | 2600 | 62 | 8265239 | 8265226 | 750 | 1297 | 1405 | 8.3 | 1.28 | 57.9 |
| 630 | 3000 | 62 | 8265241 | 8265227 | 866 | 1497 | 1621 | 9.6 | 1.28 | 66.3 |
| Type 21 | | | | | | | | | | |
| 604 | 400 | 72 | 8265335 | 8265322 | 153 | 266 | 288 | 2.6 | 1.30 | 15.3 |
| 605 | 500 | 74 | FOP2106005011S10 | FOP2106005011S00 | 191 | 332 | 360 | 3.3 | 1.30 | 0.0 |
| 606 | 600 | 74 | FOP2106006011S10 | FOP2106006011S00 | 229 | 398 | 432 | 4.0 | 1.30 | 0.0 |
| 607 | 700 | 72 | 8265336 | 8265323 | 267 | 465 | 504 | 4.6 | 1.30 | 24.4 |
| 608 | 800 | 74 | FOP2106008011S10 | FOP2106008011S00 | 305 | 531 | 575 | 5.3 | 1.30 | 22.2 |
| 609 | 900 | 72 | 8265337 | 8265324 | 344 | 598 | 648 | 5.9 | 1.30 | 3.4 |



600

| HØYDE 600 mm | LENGDE | DYBDE | Artikelnr/ NOBB (V) | Artikelnr/ NOBB (H) | EFFEKT (W) 45/35/20°C | EFFEKT (W) 55/45/20°C | EFFEKT (W) 60/45/20°C | VOLUM (l) | N- EKSPONENT | VEKT (kg) |
|-----------------|--------|-------|------------------------|------------------------|--------------------------|--------------------------|--------------------------|--------------|-----------------|--------------|
| 610 | 1000 | 72 | 8265338 | 8265325 | 382 | 664 | 720 | 6.6 | 1.30 | 33.5 |
| 611 | 1100 | 74 | FOP2106011011S10 | FOP2106011011S00 | 420 | 731 | 792 | 7.3 | 1.30 | 29.7 |
| 612 | 1200 | 72 | 8265339 | 8265326 | 458 | 797 | 864 | 7.9 | 1.30 | 39.5 |
| 613 | 1300 | 72 | 8265341 | 8265327 | 496 | 863 | 935 | 8.6 | 1.30 | 42.4 |
| 614 | 1400 | 74 | FOP2106014011S10 | FOP2106014011S00 | 534 | 930 | 1007 | 9.2 | 1.30 | 37.3 |
| 616 | 1600 | 72 | 8265342 | 8265328 | 611 | 1063 | 1151 | 10.6 | 1.30 | 51.7 |
| 618 | 1800 | 72 | 8265343 | 8265329 | 687 | 1195 | 1295 | 11.9 | 1.30 | 58.7 |
| 620 | 2000 | 72 | 8265344 | 8265331 | 764 | 1328 | 1439 | 13.2 | 1.30 | 65.0 |
| 623 | 2300 | 72 | 8265345 | 8265332 | 878 | 1527 | 1655 | 15.2 | 1.30 | 73.1 |
| 626 | 2600 | 72 | 8265346 | 8265333 | 993 | 1727 | 1871 | 17.2 | 1.30 | 82.3 |
| 630 | 3000 | 72 | 8265347 | 8265334 | 1145 | 1992 | 2159 | 19.8 | 1.30 | 94.3 |
| Type 22 | | | | | | | | | | |
| 604 | 400 | 104 | 8265442 | 8265428 | 193 | 340 | 369 | 2.6 | 1.33 | 17.3 |
| 605 | 500 | 104 | FOP2206005011S10 | FOP2206005011S00 | 241 | 425 | 461 | 3.3 | 1.33 | 17.0 |
| 606 | 600 | 104 | FOP2206006011S10 | FOP2206006011S00 | 289 | 510 | 554 | 4.0 | 1.33 | 0.0 |
| 607 | 700 | 104 | 8265443 | 8265429 | 337 | 595 | 646 | 4.6 | 1.33 | 27.6 |
| 608 | 800 | 104 | FOP2206008011S10 | FOP2206008011S00 | 385 | 680 | 738 | 5.3 | 1.33 | 0.0 |
| 609 | 900 | 104 | 8265444 | 8265431 | 433 | 765 | 830 | 5.9 | 1.33 | 34.4 |
| 610 | 1000 | 104 | 8265445 | 8265432 | 482 | 850 | 923 | 6.6 | 1.33 | 37.9 |
| 611 | 1100 | 104 | FOP2206011011S10 | FOP2206011011S00 | 530 | 935 | 1015 | 7.3 | 1.33 | 34.5 |
| 612 | 1200 | 104 | 8265446 | 8265433 | 578 | 1020 | 1107 | 7.9 | 1.33 | 44.8 |
| 613 | 1300 | 104 | 8265447 | 8265434 | 626 | 1105 | 1200 | 8.6 | 1.33 | 48.1 |
| 614 | 1400 | 104 | FOP2206014011S10 | FOP2206014011S00 | 674 | 1190 | 1292 | 9.2 | 1.33 | 0.0 |
| 616 | 1600 | 104 | 8265448 | 8265435 | 771 | 1360 | 1476 | 10.6 | 1.33 | 58.7 |
| 618 | 1800 | 104 | 8265449 | 8265436 | 867 | 1530 | 1661 | 11.9 | 1.33 | 65.9 |



600

| HØYDE 600 mm | LENGDE | DYBDE | Artikelnr/ NOBB (V) | Artikelnr/ NOBB (H) | EFFEKT (W) 45/35/20°C | EFFEKT (W) 55/45/20°C | EFFEKT (W) 60/45/20°C | VOLUM (l) | N- EKSPONENT | VEKT (kg) |
|-----------------|--------|-------|------------------------|------------------------|--------------------------|--------------------------|--------------------------|--------------|-----------------|--------------|
| 620 | 2000 | 104 | 8265451 | 8265437 | 964 | 1700 | 1845 | 13.2 | 1.33 | 72.8 |
| 623 | 2300 | 104 | 8265452 | 8265438 | 1108 | 1955 | 2122 | 15.2 | 1.33 | 83.1 |
| 626 | 2600 | 104 | 8265453 | 8265439 | 1253 | 2210 | 2399 | 17.2 | 1.33 | 93.5 |
| 630 | 3000 | 104 | 8265454 | 8265441 | 1445 | 2549 | 2768 | 19.8 | 1.33 | 111.5 |
| Type 33 | | | | | | | | | | |
| 605 | 500 | 104 | FOP3306005011S10 | FOP3306005011S00 | 328 | 582 | 632 | 4.9 | 1.34 | 0.0 |
| 604 | 400 | 154 | 8265548 | 8265535 | 263 | 465 | 506 | 3.9 | 1.34 | 24.4 |
| 606 | 600 | 154 | FOP3306006011S10 | FOP3306006011S00 | 394 | 698 | 758 | 5.9 | 1.34 | 28.9 |
| 607 | 700 | 154 | 8265549 | 8265536 | 459 | 814 | 885 | 6.9 | 1.34 | 38.7 |
| 608 | 800 | 154 | FOP3306008011S10 | FOP3306008011S00 | 525 | 931 | 1011 | 7.8 | 1.34 | 37.5 |
| 609 | 900 | 154 | 8265551 | 8265537 | 591 | 1047 | 1138 | 8.8 | 1.34 | 48.6 |
| 610 | 1000 | 154 | 8265552 | 8265538 | 656 | 1164 | 1264 | 9.8 | 1.34 | 53.6 |
| 611 | 1100 | 154 | FOP3306011011S10 | FOP3306011011S00 | 722 | 1280 | 1391 | 10.8 | 1.34 | 50.5 |
| 612 | 1200 | 154 | 8265553 | 8265539 | 787 | 1396 | 1517 | 11.8 | 1.34 | 63.5 |
| 613 | 1300 | 154 | 8265554 | 8265541 | 853 | 1513 | 1644 | 12.7 | 1.34 | 68.2 |
| 614 | 1400 | 154 | FOP3306014011S10 | FOP3306014011S00 | 919 | 1629 | 1770 | 13.7 | 1.34 | 63.5 |
| 616 | 1600 | 154 | 8265555 | 8265542 | 1050 | 1862 | 2023 | 15.7 | 1.34 | 83.2 |
| 618 | 1800 | 154 | 8265556 | 8265543 | 1181 | 2094 | 2275 | 17.6 | 1.34 | 93.5 |
| 620 | 2000 | 154 | 8265557 | 8265544 | 1312 | 2327 | 2528 | 19.6 | 1.34 | 107.4 |