

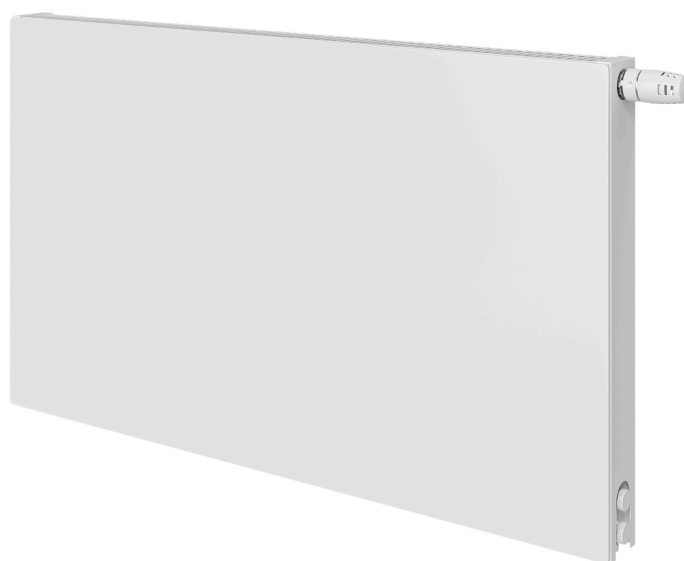


Datablad

2026-04-01

Thermopanel V4 Plan

Designradiator med flat front



- ✓ Fleksibel installasjon
- ✓ Flate frontpanelet
- ✓ Integrrert Flamingo ventil
- ✓ EPD

Thermopanel V4 Plan er optimalisert for fleksibilitet og en slett front for moderne estetikk med innebygd V4-kobling. Alle våre panelradiatorer har EPD-sertifisering. Leveringsinnhold: * Ventilnnsats FLA (integrrert) * Plugg og lufteskruer (montert) * Monclac-konsoller (for vegg. For høyde 200 mm må gulv- eller veggmontering spesifiseres) * Sidepaneler og topprist (montert) Tilkobling: * M22x1,5 c/c 40 bunn og side (V4). Anbefalt tilbehør: * H-stykke med avstengning * Evosense termostat * TP Flex-fordeler * RAK4 Annet: Radiatorer med flat front er ikke vendbare, spesifisert som høyre- eller venstreversjon. For områder med høy fuktighet er galvaniserte modeller tilgjengelige på forespørsel.



Bruksområde

Thermopanel V4 Plan er egnet for boliger, kommersielle og offentlige bygninger, spesielt i områder som krever robuste varmeløsninger. Med alternativer for vegg- eller gulvmontering og høyder fra 200 mm for å imøtekomme lave vindusinstallasjoner, gir den fleksibilitet og effektivitet i enhver setting.

Dimensjonering

For valg, se vår designservice eller bruk vår brosjyre for raskt valg.

Bruk

Thermopanel V4 Plan leveres fullt utstyrt med veggfester, plugg, luftnippel, Flamingo (FLA) ventilinnsats, toppgrill og sidepaneler, noe som eliminerer behovet for ytterligere montering. Sørg for at radiatoren er sikkert festet med de medfølgende festene, montert riktig på veggen eller gulvet, og koblet til det vannbårne varmesystemet. Sjekk jevnlig for

luftansamling og bruk luftnippelen for å slippe den ut. For detaljert veiledning, se bruksanvisningen som følger med leveransen.

Teknisk beskrivelse

PTB.1 radiatorer PTB.11 panelradiatorer Thermopanel type TP Plan Fabrikat Thermopanel type TP V4 leveres med skjult, integrert kobling for kobling under eller på siden, M22-kobling C/C 40 mm (svensk standard). Radiatoren leveres med flat front og fabrikkmontert TP TIF manipulasjonssikkert ventilsett. Hvit RAL 9016. Leveres med lufteventil, bunnplugg, sideplater, topprist og Monclac veggkonsoller. Kommer i beskyttende emballasje med frontbeskyttelse som fjernes ved avsluttende rengjøring. TPF XX-HLL Effektgruppe høyde, lengde (dm) Supplerende tekst • Leveres med TP Rak 4 • Leveres med TP-Flex kobling • Leveres med Quattro fordelerrør • Leveres med M30 design termostat Panelradiator tilbehør • Gulvstativ • Låsebøyler for offentlige bygninger • ThermoAir luftinntak



Spesifikasjoner

KJENNETEGN	ENHET	VERDIER
ETIM-klasse		EC011022 - Panelradiator
Materiale		Stål
Type		11, 21, 22, 33
Overflatestruktur		Flat glatt
Maks arbeidstrykk	Bar (bar)	10,0.01
Antal standardanslutninger		4
Varmeklassifisering i henhold til anerkjent EN 442-laboratoriestandard		Ja
Standardfarge		Ja
Farge		Hvit
Grill/Dekkplate		Ja
Grill/Dekkplate		Ja
RAL-nummer		9016
Glansverdi		Blank
Gjengedimensjon (tommer)		1/2"
Tilkoblingsgjenge		Utvendige gjenger
Med ettpunktstilkobling		Ja
Med lufttilkobling		Ja
Med lufteventil/lufteventil		Ja
Med tappealternativ		Ja

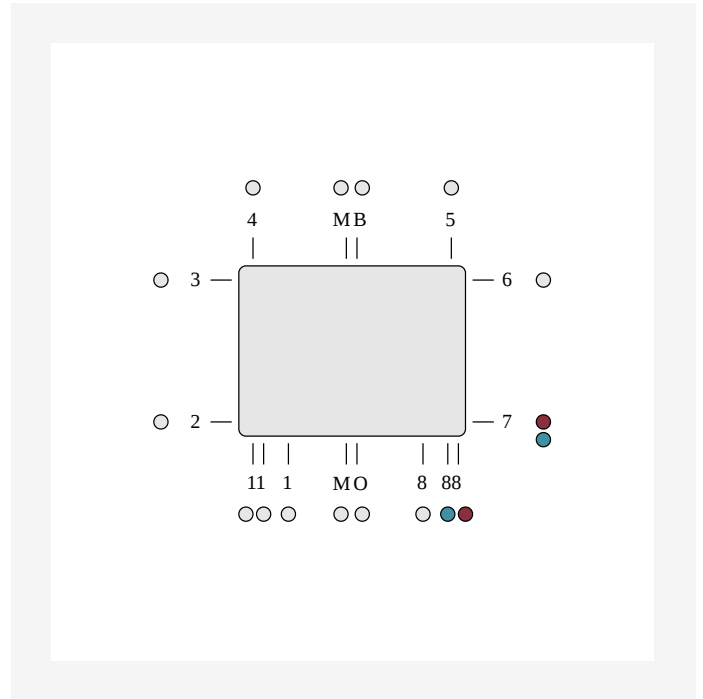


Dokument

DOKUMENT	DOKUMENTTYPE	LINK
Datablad Kulörer - Panelradiatorer og konvektorer	Brochure	https://asset.productmarketingcloud.com/api/assetstorage/3577_68e483fa-ca55-43d0-bcd9-2d8f352bad7b
Thermopanel V4 Teknisk Katalog 2023	Brochure	https://asset.productmarketingcloud.com/api/assetstorage/3577_399bd2f6-a547-4ede-9a19-f7b50999c46f
Bruk og vedlikehold - Radiatorer og konvektorer	User Guide	https://asset.productmarketingcloud.com/api/assetstorage/3577_b6fde556-a645-4cb0-9dc2-eb976d73f293
Datablad Flamingo-FLA fra V11 2023	Installation Instructions	https://asset.productmarketingcloud.com/api/assetstorage/3577_771694c6-3b55-474a-b101-a7a4f41829b9
Beregningsverktøy for effekt - Thermopanel	Technical Diagram / Chart	https://asset.productmarketingcloud.com/api/assetstorage/3577_d4a62326-8d70-46b5-8197-89e161a411c4

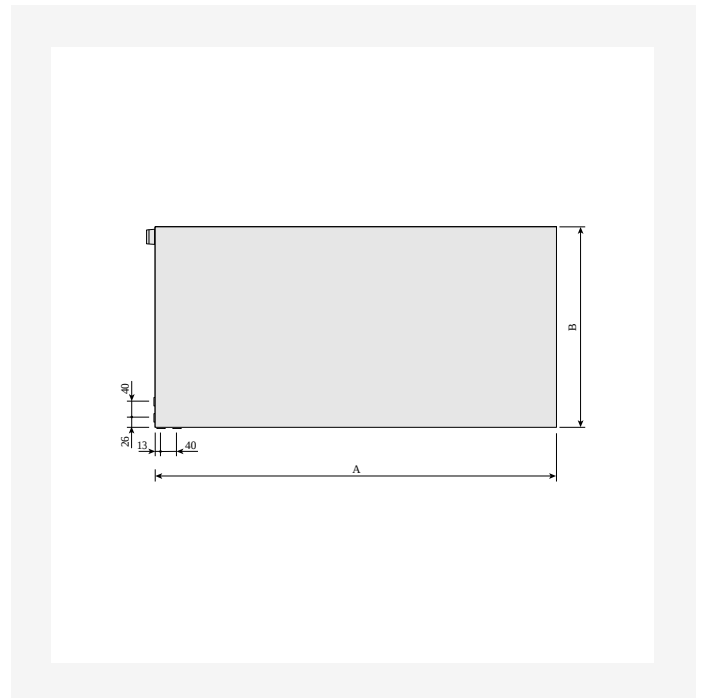
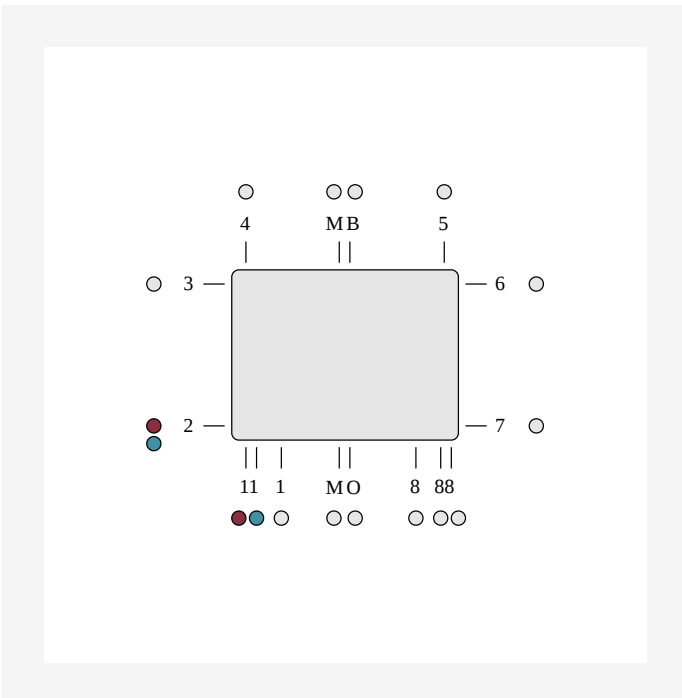


Ressurser



Product Image (HR) - thermopanel_V4_plan_H600_L1000_type_21_studio (1)

Dimensional Drawing - Bunn- og sidetilkobling høyre, ETIM 88

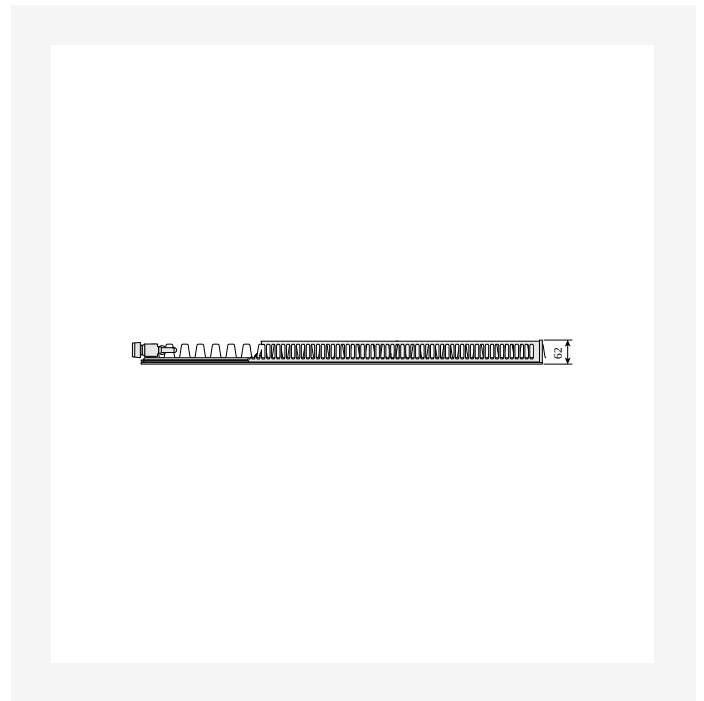
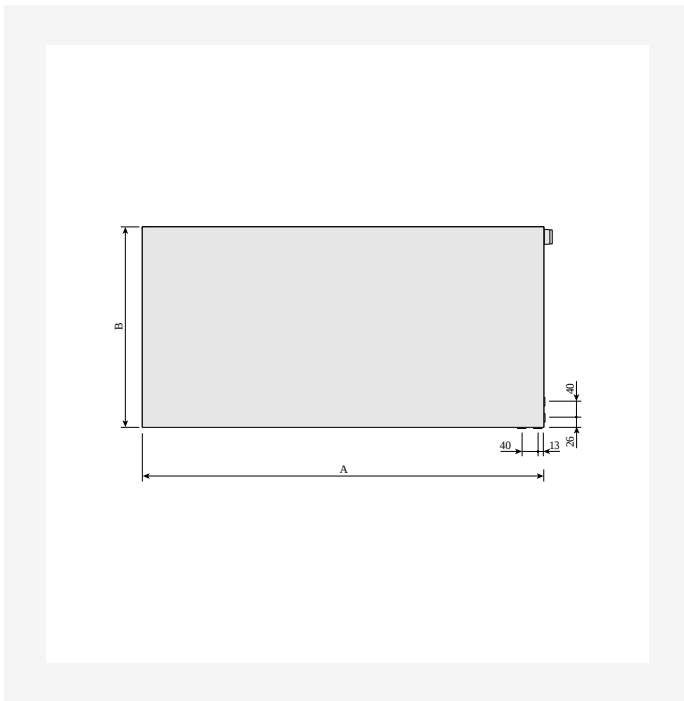


Dimensional Drawing - Bunn- og sidetilkobling venstre, ETIM 11

Dimensional Drawing - PR-Thermopanel-TP-Plan-left-FV-0320

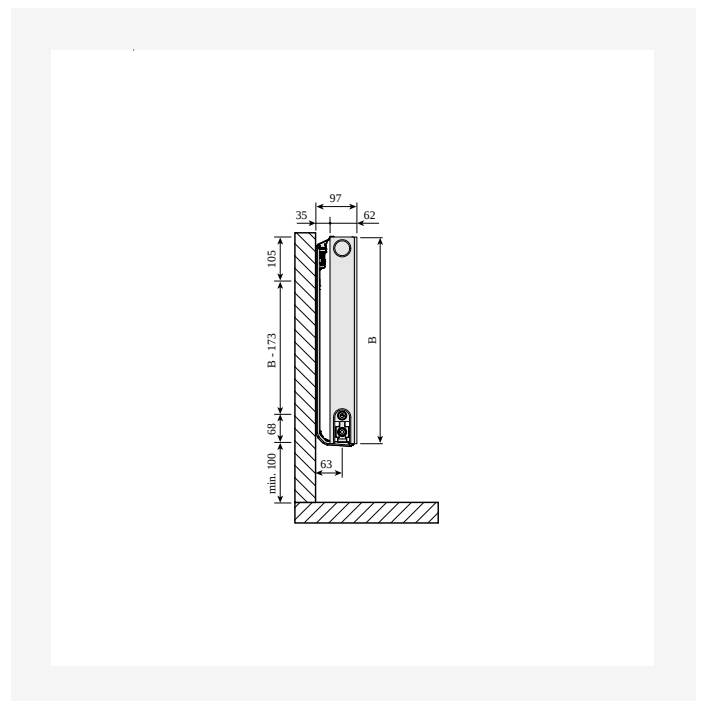
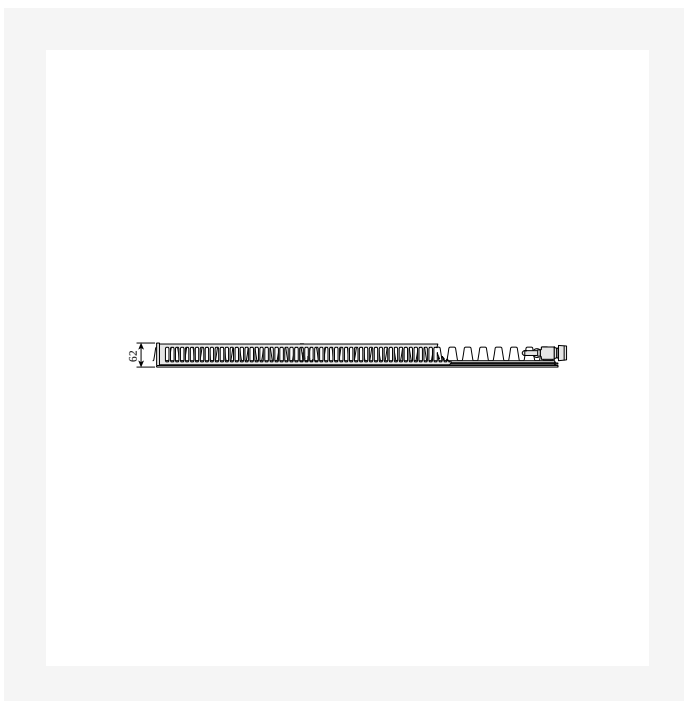


Ressurser



Dimensional Drawing - PR-Thermopanel-TP-Plan-right-FV-0320

Dimensional Drawing - PR-Thermopanel-TP-Plan-TP-Ramo-T11-left-TV-0320

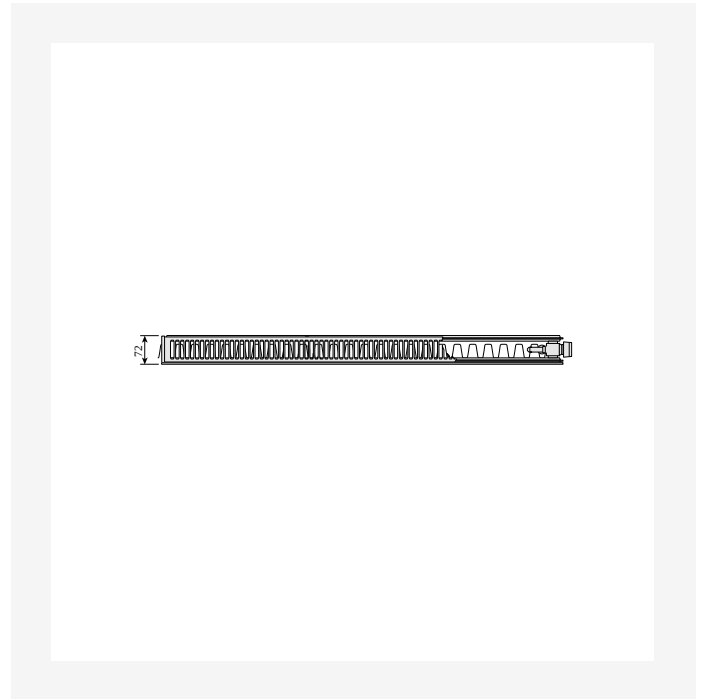
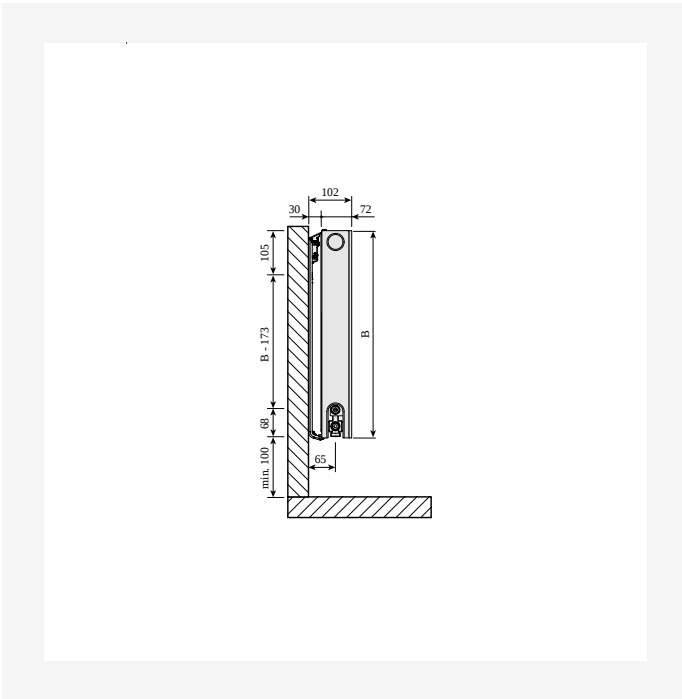


Dimensional Drawing - PR-Thermopanel-TP-Plan-TP-Ramo-T11-right-TV-0320

Dimensional Drawing - PR-Thermopanel-TP-Plan-TP-Ramo-T11-SV-Monclac42-0320

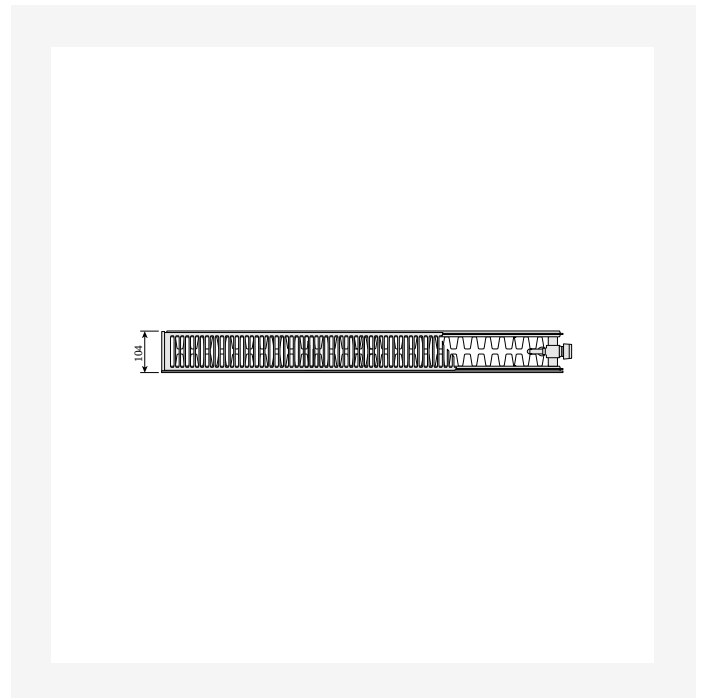
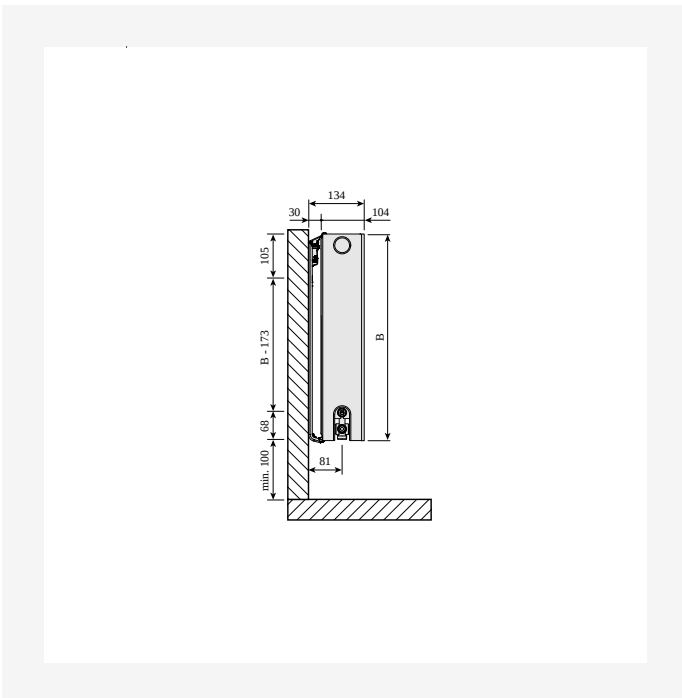


Ressurser



Dimensional Drawing - PR-Thermopanel-TP-Plan-TP-Ramo-T21-SV-Monclac-0320

Dimensional Drawing - PR-Thermopanel-TP-Plan-TP-Ramo-T21-TV-0320

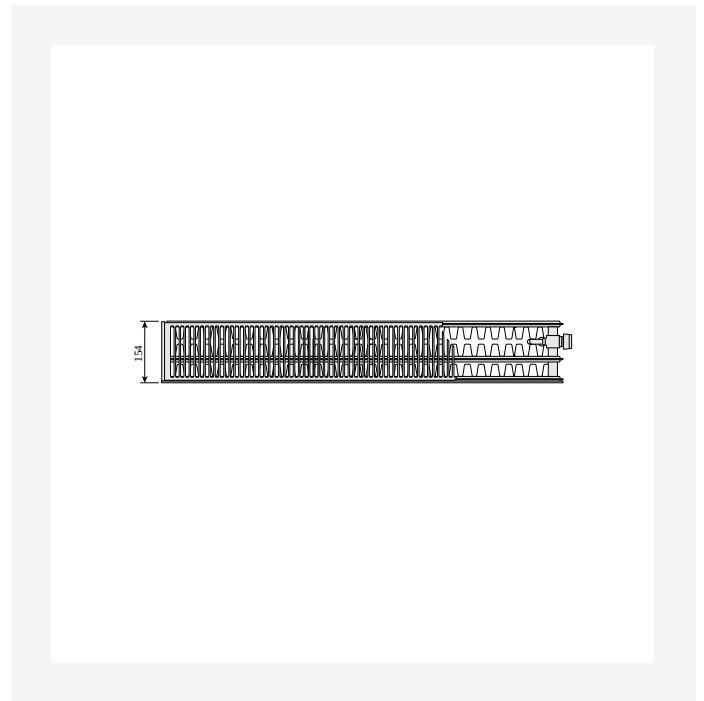
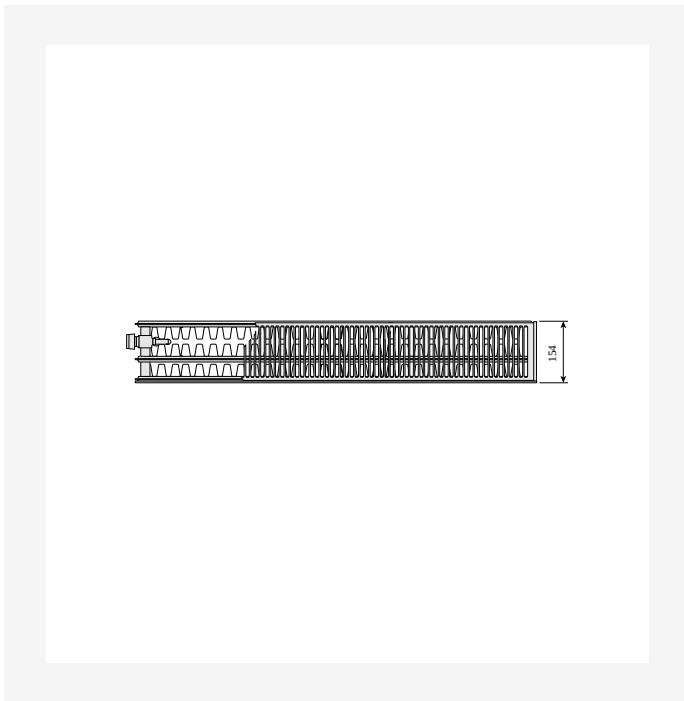


Dimensional Drawing - PR-Thermopanel-TP-Plan-TP-Ramo-T22-SV-Monclac-0320

Dimensional Drawing - PR-Thermopanel-TP-Plan-TP-Ramo-T22-TV-0320

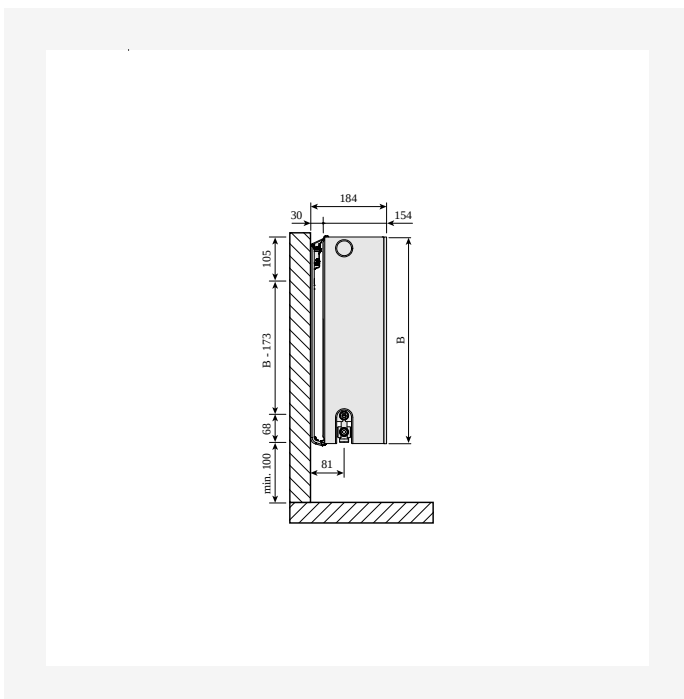


Resser



Dimensional Drawing - PR-Thermopanel-TP-Plan-TP-Ramo-T33-left-TV-0320

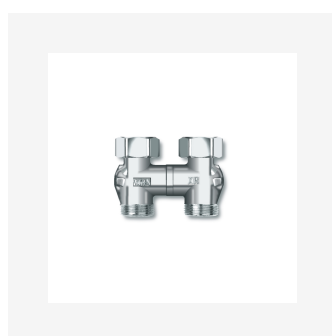
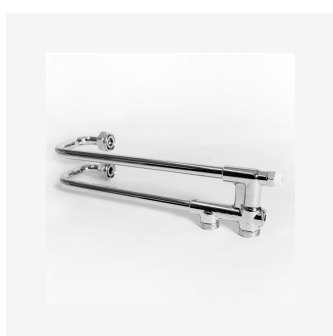
Dimensional Drawing - PR-Thermopanel-TP-Plan-TP-Ramo-T33-right-TV-0320



Dimensional Drawing - PR-Thermopanel-TP-Plan-TP-Ramo-T33-SV-Monclac-0320



Relaterede produkter





0

HØYDE 0 mm	LENGDE	DYBDE	Artikelnr/ NOBB (V)	Artikelnr/ NOBB (H)	EFFEKT (W) 45/35/20°C	EFFEKT (W) 55/45/20°C	EFFEKT (W) 60/45/20°C	VOLUM (l)	N- EKSPONENT	VEKT (kg)
Type 11										
0	0	60	8265175	8265162	82	141	153	0.9	1.28	8.4
Type 21										
0	0	70	8265255	8265242	88	152	165	1.4	1.28	8.7
Type 22										
0	0	100	8265388	8265362	140,111	245,193	266,209	1.8	1.31	9.7
Type 33										
0	0	150	8265468	8265455	153	268	291	2.0	1.32	13.4



300

HØYDE 300 mm	LENGDE	DYBDE	Artikelnr/ NOBB (V)	Artikelnr/ NOBB (H)	EFFEKT (W) 45/35/20°C	EFFEKT (W) 55/45/20°C	EFFEKT (W) 60/45/20°C	VOLUM (l)	N- EKSPONENT	VEKT (kg)
Type 21										
305	500	74	FOP2103005011S10	FOP2103005011S00	110	190	206	1.7	1.28	7.7
306	600	74	FOP2103006011S10	FOP2103006011S00	132	229	247	2.0	1.28	9.0
308	800	74	FOP2103008011S10		177	305	330	2.7	1.28	11.4
311	1100	74	FOP2103011011S10	FOP2103011011S00	243	419	453	3.7	1.28	15.1
314	1400	74	FOP2103014011S10	FOP2103014011S00	309	533	577	4.8	1.28	18.8



400

HØYDE 400 mm	LENGDE	DYBDE	Artikelnr/ NOBB (V)	Artikelnr/ NOBB (H)	EFFEKT (W) 45/35/20°C	EFFEKT (W) 55/45/20°C	EFFEKT (W) 60/45/20°C	VOLUM (l)	N- EKSPONENT	VEKT (kg)
Type 21										
411	1100	74	FOP2104011011S10	FOP2104011011S00	306	530	574	5.0	1.28	19.9
414	1400	74		FOP2104014011S00	390	675	731	6.3	1.28	24.8



600

HØYDE 600 mm	LENGDE	DYBDE	Artikelnr/ NOBB (V)	Artikelnr/ NOBB (H)	EFFEKT (W) 45/35/20°C	EFFEKT (W) 55/45/20°C	EFFEKT (W) 60/45/20°C	VOLUM (l)	N- EKSPONENT	VEKT (kg)
Type 33										
605	500	104	FOP3306005011S10	FOP3306005011S00	328	582	632	4.9	1.34	24.6
606	600	154	FOP3306006011S10	FOP3306006011S00	394	698	758	5.9	1.34	28.9
608	800	154	FOP3306008011S10	FOP3306008011S00	525	931	1011	7.8	1.34	37.5
611	1100	154	FOP3306011011S10	FOP3306011011S00	722	1.28	1391	10.8	1.34	50.5
614	1400	154	FOP3306014011S10	FOP3306014011S00	919	1.629	1770	13.7	1.34	63.5



1000

HØYDE 1000 mm	LENGDE	DYBDE	Artikelnr/ NOBB (V)	Artikelnr/ NOBB (H)	EFFEKT (W) 45/35/20°C	EFFEKT (W) 55/45/20°C	EFFEKT (W) 60/45/20°C	VOLUM (l)	N- EKSPONENT	VEKT (kg)
Type 11										
1000	0	60	8265215	8265202	99,115	200,171	216,185	1.3	1.28	11.9
1010	1000	60	FOP1105005011S10	8265191	223,124	385,214	417,232	2.4	1.28	8.2
1020	2000	60	8265208	8265196	445,396	769,684	833,740	4.9	1.28	35.9
1030	3000	60	8265214	8265199	742,643	1282,1111	1388,1203	8.1	1.28	57.5
Type 21										
1000	0	70	8265322	8265308	153,133	266,230	288,249	2.6	1.30	15.9
1010	1000	70	FOP2105011011S10	8265312	365,332	633,576	686,623	6.0	1.29	29.3
1010	1000	100	FOP2105008011S10		265	461	499	4.4	1.29	18.4
1020	2000	70	8265344	8265304	764,664	1328,1151	1439,1247	13.2	1.30	66.7
1030	3000	70	8265321	8265319	995,863	1727,1497	1870,1621	16.5	1.29	81.8
Type 22										
1000	0	100	8265442	8265415	193,168	340,294	369,320	2.6	1.33	17.9
1010	1000	100	FOP2205006011S10	FOP2205006011S00	251	442	479	3.3	1.32	16.5
1020	2000	100	8265449	8265409	867,754	1530,1325	1661,1437	9.9	1.33	68.6
1030	3000	100	8265439	8265413	1253,1089	2210,1913	2399,2076	17.2	1.33	97.2
Type 33										
1000	0	150	8265548	8265535	263	465	506	3.9	1.34	25.0
1010	1000	150	8265523	8265512	571,400	706,1009	767,1096	8.2	1.33	46.6
1020	2000	150	8265531	8265528	914,1143	2018,1615	2192,1753	16.4	1.33	89.4