



Datablad

2026-06-26

Thermopanel V4 Hygien

Der kravene til hygiene er høye



- ✓ Høye hygienestandarder
- ✓ Skjult V4-kobling
- ✓ Integrrert Flamingo-ventil
- ✓ Optimal luftkvalitet
- ✓ EPD

Thermopanel V4 Hygien-radiatorer er utformet for å oppfylle strenge hygienekrav på for eksempel sykehus. De mangler konveksjonsplate, topprist og sidepaneler, noe som letter rengjøringen og reduserer luftstrømmen for å forhindre bakteriespredning. Leveringsinnhold: * Ventilinnsats FLA (integrrert) * Plugg og lufteskruer (montert) * Hygienekonsoll (for vegg) - 60mm från vegg och oppfyller kravene i VDI 6036 klasse 3. Tilkobling: * M22x1,5 c/c 40 bunn og side (V4). Anbefalt tilbehør: * H-stykke med avstengning * Evosense termostat * TP Flex-fordeler Annet: Type 10 og 30 angis som høyre- eller venstreversjon. Typ 20 er reversibel.



Bruksområde

Thermopanel V4 Hygien er ideell for miljøer med høye hygienekrav som sykehus, laboratorier, klinikker, omsorgsfasiliteter og restaurantkjøkken. Den sikrer et behagelig inn klima samtidig som den opprettholder optimal hygiene ved å minimere spredning av støv og bakterier.

Dimensjonering

For produktutvalgs kriterier, vennligst se vår designservice eller bruk vår brosjyre for raskt utvalg.

Bruk

Installer Thermopanel V4 Hygien ved å bruke de medfølgende Hygien veggbrakettene, og sørg for en avstand på 60 mm fra veggen. Den er beregnet for tørre

miljøer, men kan tilpasses for høy luftfuktighet med galvaniserte modeller. Rengjør regelmessig for å opprettholde hygiene. For miljøer med høy luftfuktighet, kontakt Purmo.

Teknisk beskrivelse

Thermopanel V4 Hygien radiatorer oppfyller EN 442-1 standarder og er laget av kaldvalset båndstål, behandlet med MagiZinc® for forbedret korrosjonsmotstand. Tilgjengelige høyder er 300, 400, 500, 600 og 900 mm med bredder fra 400 til 3000 mm. Produktet inkluderer integrert V4-kobling, Flamingo ventilinnsats, luftskrue, blindplugg og Monclac hygiene braketter som strekker seg 60 mm fra veggen. Det opererer ved et trykk på PN 10 og leveres i hvit RAL 9016 med valgfrie farger. Egnert for miljøer med høye hygienekrav som sykehus, klinikker og kjøkken



Spesifikasjoner

KJENNETEGN	ENHET	VERDIER
ETIM-klasse		EC011022
Materiale		Stål
Type		10, 20, 30
Overflatestruktur		Profilert
Maks arbeidstrykk	bar	10
Antal standardanslutninger		4
Varmeklassifisering i henhold til anerkjent EN 442-laboratoriestandard		Ja
Maks. driftstemperatur	°C	110
Standardfarge		Ja
Farge		Hvit
RAL-nummer		9016
Grill/Dekkplate		Ja
Grill/Dekkplate		Ja
Glansverdi		Blank
Gjengedimensjon (tommer)		1/2"
Tilkoblingsgjenge		Utvendige gjenger
Med ettpunktstilkobling		Ja
Med lufttilkobling		Ja
Med lufteventil/lufteventil		Ja
Med tappealternativ		Ja



Dokument

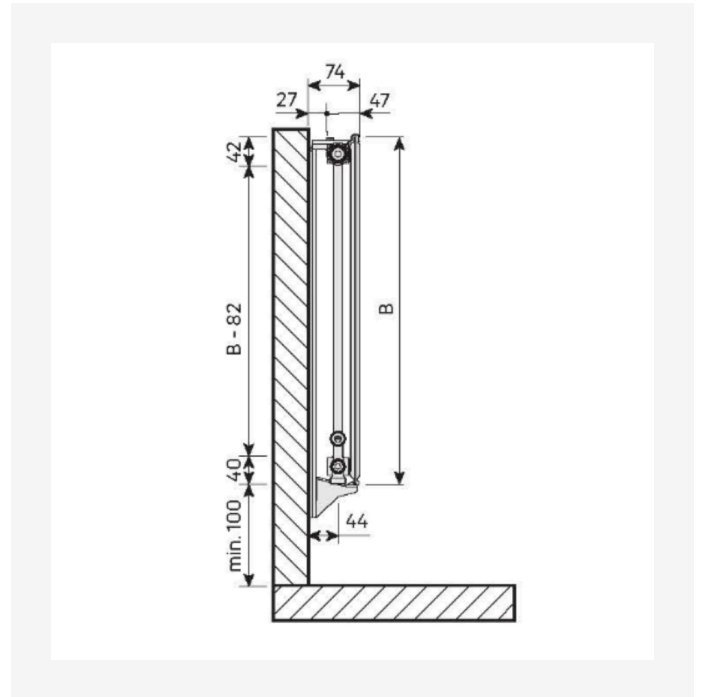
DOKUMENT	DOKUMENTTYPE	LINK
Datablad Kulörer - Panelradiatorer og konvektorer	Brochure	https://asset.productmarketingcloud.com/api/assetstorage/3577_68e483fa-ca55-43d0-bcd9-2d8f352bad7b
Bruk og vedlikehold - Radiatorer og konvektorer	User	https://asset.productmarketingcloud.com/api/assetstorage/3577_b6fde556-a645-4cb0-9dc2-eb976d73f293
Datablad Flamingo-FLA fra V11 2023	Installation	https://asset.productmarketingcloud.com/api/assetstorage/3577_771694c6-3b55-474a-b101-a7a4f41829b9
Beregningsverktøy for effekt - Thermopanel	TechDia	https://asset.productmarketingcloud.com/api/assetstorage/3577_d4a62326-8d70-46b5-8197-89e161a411c4



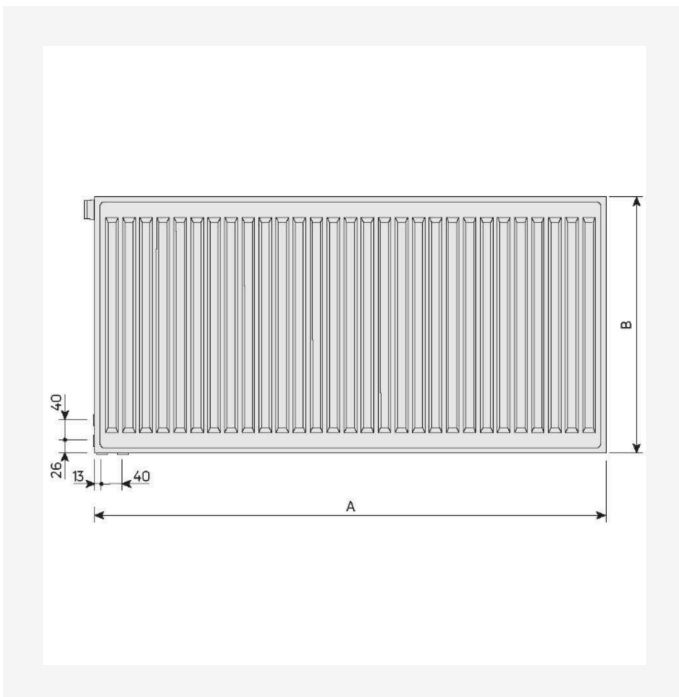
Ressurser



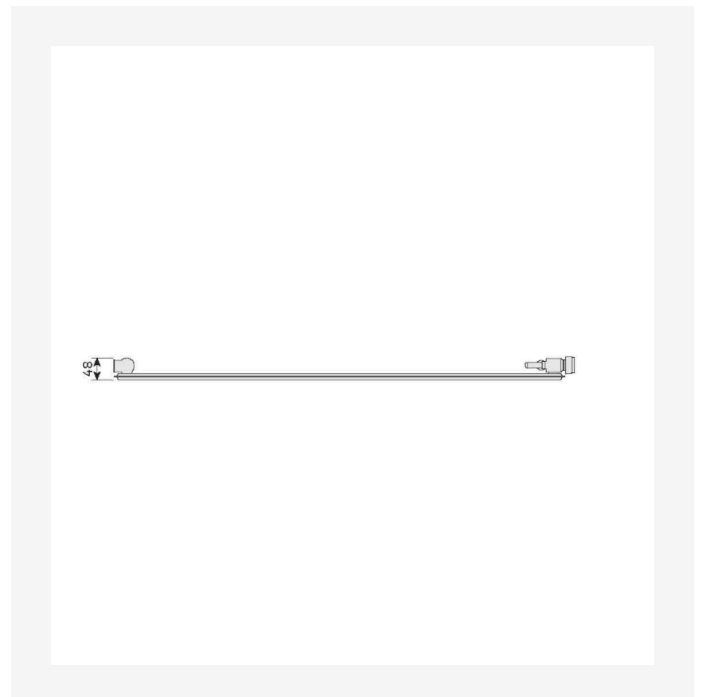
ProductImage - thermopanel_V4_hygiene_type_20_studio



DimensionalDrawing - TPV4 Hygiene (SE)_v4_SV_T10 (1)



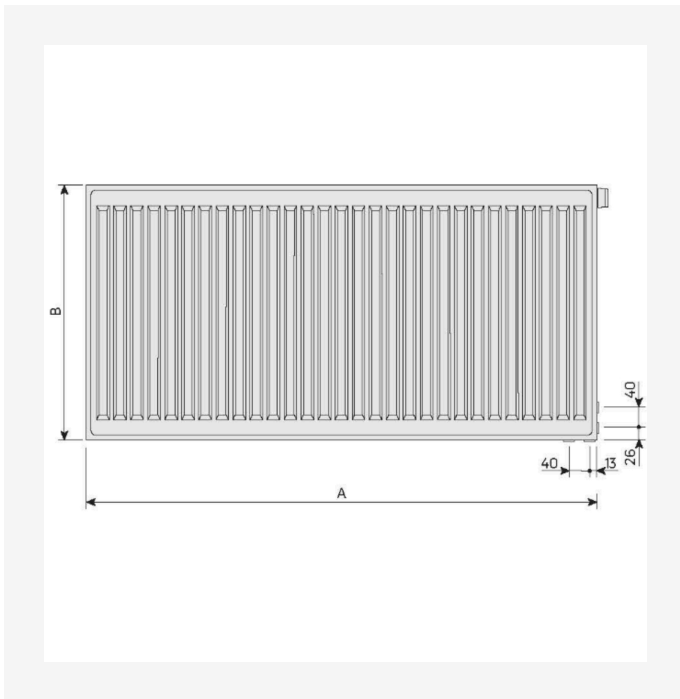
DimensionalDrawing - Thermopanel Hygiene, Venstre frontvy



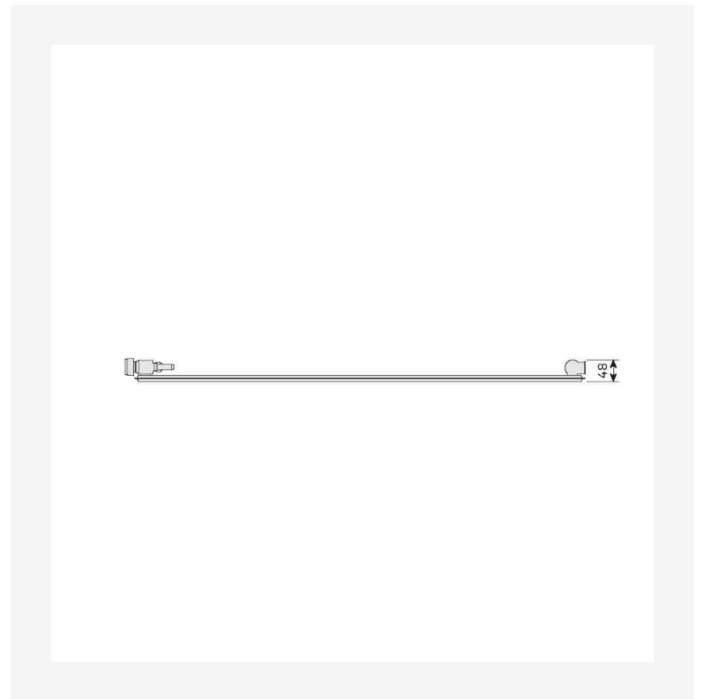
DimensionalDrawing - Thermopanel typ 10, Høyre toppvy



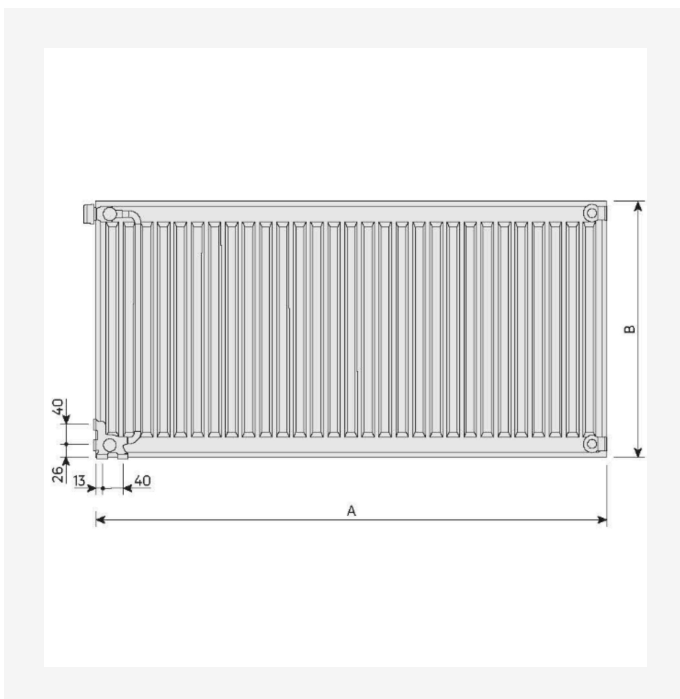
Ressurser



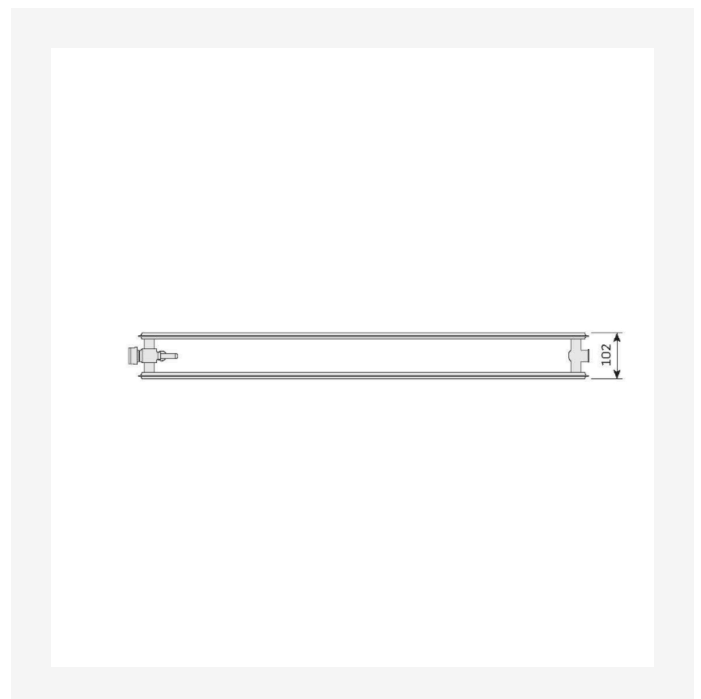
DimensionalDrawing - Thermopanel Hygiene, Høyre frontvy



DimensionalDrawing - Thermopanel typ 10, Venstre toppvy



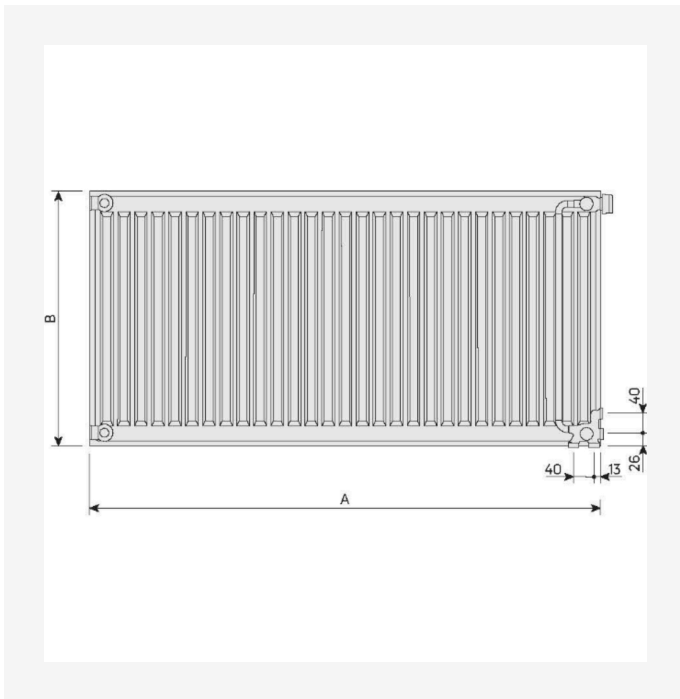
DimensionalDrawing - Thermopanel typ 10, Høyre baksidevy



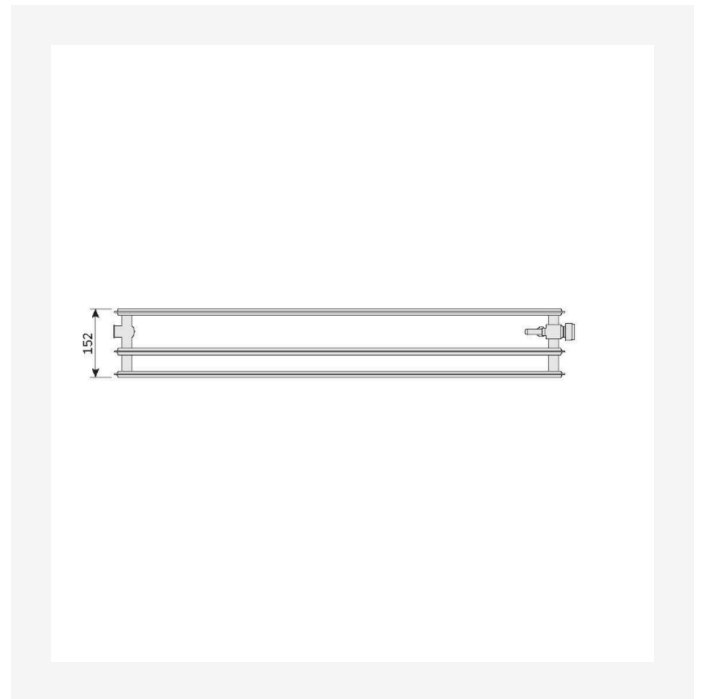
DimensionalDrawing - Thermopanel typ 20, toppvy



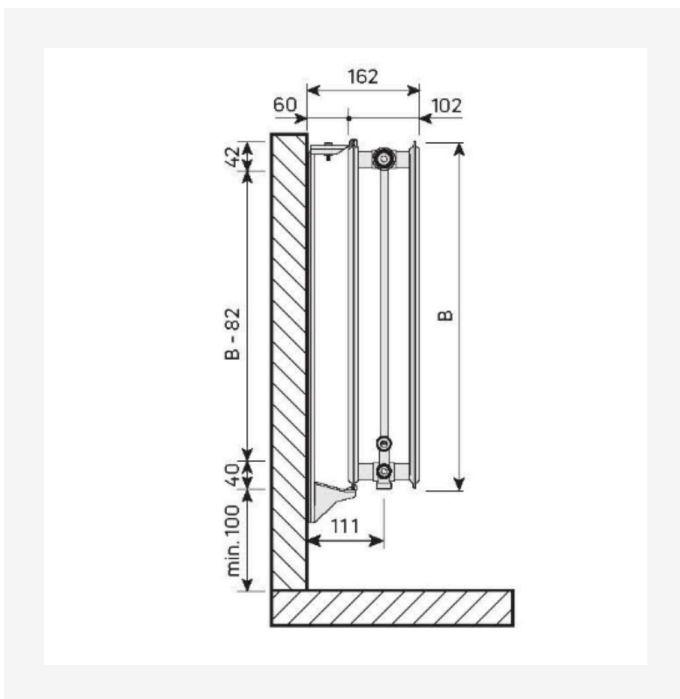
Ressurser



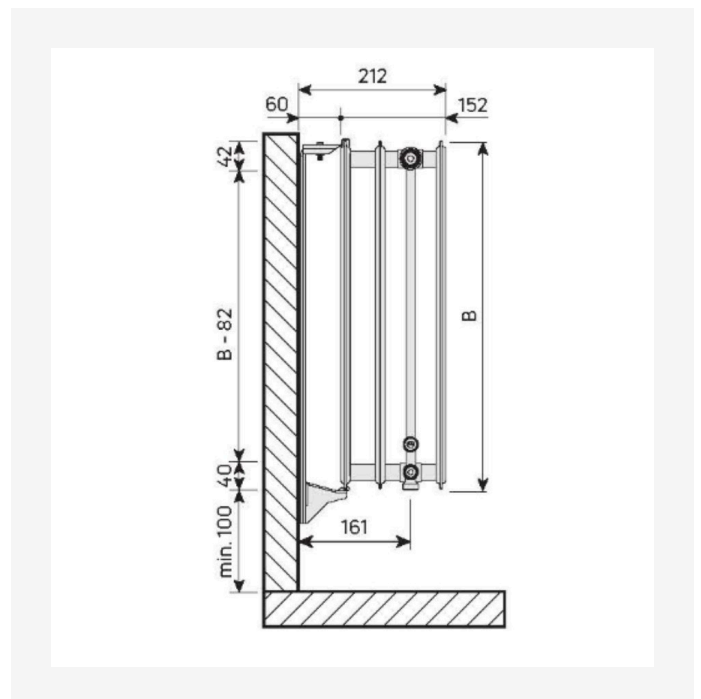
DimensionalDrawing - Thermopanel typ 10, Venstre baksidvy



DimensionalDrawing - Thermopanel typ 30, toppvy



DimensionalDrawing - Thermopanel typ 20, sidovy



DimensionalDrawing - Thermopanel typ 30 sidovy



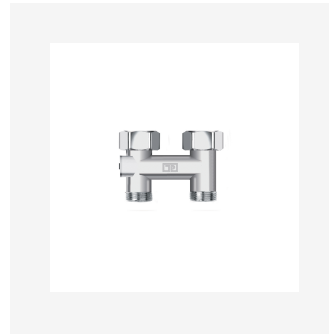
Relaterte produkter



Dynamisk ventilinnsats PRQ



Quattro Fordeler CC40 med avstengning



TP 1-rørsfordeler



H-ventil med avstengninger cc40 M22



Veggkonsoll Thermopanel hygien



Veggkonsoll Thermopanel hygien



300

HØYDE 300 mm	LENGDE	DYBDE	Artikelnr/ NOBB (V)	Artikelnr/ NOBB (H)	EFFEKT (W) 45/35/20°C	EFFEKT (W) 55/45/20°C	EFFEKT (W) 60/45/20°C	VOLUM (l)	N- EKSPONENT	VEKT (kg)
Type 10										
304	400	47	8272192	8272191	39	70	76	0.7	1.34	3.3
305	500	48	FOL1003005001S10	FOL1003005001S00	49	88	95	0.8	1.34	4.1
306	600	48	FOL1003006001S10	FOL1003006001S00	59	105	114	1.0	1.34	4.7
307	700	47	8272194	8272193	69	123	134	1.2	1.34	5.1
308	800	48	FOL1003008001S10	FOL1003008001S00	79	140	152	1.4	1.34	6.0
309	900	47	8272196	8272195	89	158	171	1.5	1.34	6.2
310	1000	47	8272198	8272197	99	175	190	1.7	1.34	6.7
311	1100	48	FOL1003011001S10	FOL1003011001S00	109	193	210	1.9	1.34	7.8
312	1200	47	8272201	8272199	119	210	229	2.0	1.34	7.9
313	1300	47	8272203	8272202	128	228	247	2.2	1.34	8.4
314	1400	48	FOL1003014001S10	FOL1003014001S00	138	245	267	2.4	1.34	9.5
316	1600	47	8272205	8272204	158	280	305	2.7	1.34	11
318	1800	47	8272207	8272206	178	316	343	3.1	1.34	11.3
320	2000	47	8272209	8272208	198	351	381	3.4	1.34	12.3
Type 20										
304	400	102	FOL2003004001S00		76	131	142	1.4	1.28	4.9
305	500	102	FOL2003005001S00		95	164	177	1.7	1.28	6.0
306	600	102	FOL2003006001S00		114	196	213	2.0	1.28	7.0
307	700	102	FOL2003007001S00		133	229	248	2.4	1.28	8.1
308	800	102	FOL2003008001S00		152	262	284	2.7	1.28	9.1
309	900	102	FOL2003009001S00		170	295	319	3.1	1.28	10.2
310	1000	102	FOL2003010001S00		--	325	--	0.0	1.28	11.2
311	1100	102	FOL2003011001S00		208	360	390	3.7	1.28	12.3
312	1200	102	FOL2003012001S00		227	393	425	4.1	1.28	13.3



300

HØYDE 300 mm	LENGDE	DYBDE	Artikelnr/ NOBB (V)	Artikelnr/ NOBB (H)	EFFEKT (W) 45/35/20°C	EFFEKT (W) 55/45/20°C	EFFEKT (W) 60/45/20°C	VOLUM (l)	N- EKSPONENT	VEKT (kg)
313	1300	102	FOL2003013001S00		246	426	461	4.4	1.28	0.0
314	1400	102	FOL2003014001S00		265	458	496	4.8	1.28	0.0
316	1600	102	FOL2003016001S00		303	524	567	5.4	1.28	0.0
318	1800	102	FOL2003018001S00		341	589	638	6.1	1.28	0.0
320	2000	102	FOL2003020001S00		379	655	709	6.8	1.28	0.0
323	2300	102	FOL2003023001S00		436	753	815	7.8	1.28	0.0
326	2600	102	FOL2003026001S00		493	851	921	8.8	1.28	0.0
330	3000	102	FOL2003030001S00		568	982	1063	10.2	1.28	0.0
Type 30										
304	400	152	FOL3003004001S10	FOL3003004001S00	104	180	196	2.0	1.30	0.0
305	500	152	FOL3003005001S10	FOL3003005001S00	130	225	244	2.5	1.30	0.0
306	600	152	FOL3003006001S10	FOL3003006001S00	155	271	293	3.1	1.30	0.0
307	700	152	FOL3003007001S10	FOL3003007001S00	182	316	342	3.6	1.30	0.0
308	800	152	FOL3003008001S10	FOL3003008001S00	207	361	391	4.1	1.30	0.0
309	900	152	FOL3003009001S10	FOL3003009001S00	234	406	440	4.6	1.30	0.0
310	1000	152	FOL3003010001S10	FOL3003010001S00	259	451	489	5.1	1.30	0.0
311	1100	152	FOL3003011001S10	FOL3003011001S00	285	496	537	5.6	1.30	0.0
313	1300	152	FOL3003013001S10	FOL3003013001S00	337	586	635	6.6	1.30	0.0
314	1400	152	FOL3003014001S10	FOL3003014001S00	363	631	684	7.4	1.30	0.0
316	1600	152	FOL3003016001S10	FOL3003016001S00	415	721	781	8.2	1.30	0.0
318	1800	152	FOL3003018001S10	FOL3003018001S00	467	812	879	9.2	1.30	0.0
320	2000	152	FOL3003020001S10	FOL3003020001S00	519	902	977	10.2	1.30	0.0
323	2300	152	FOL3003023001S10	FOL3003023001S00	596	1037	1123	11.7	1.30	0.0
326	2600	152	FOL3003026001S10	FOL3003026001S00	674	1172	1270	13.3	1.30	0.0
330	3000	152	FOL3003030001S10	FOL3003030001S00	778	1353	1466	15.3	1.30	0.0



400

HØYDE 400 mm	LENGDE	DYBDE	Artikelnr/ NOBB (V)	Artikelnr/ NOBB (H)	EFFEKT (W) 45/35/20°C	EFFEKT (W) 55/45/20°C	EFFEKT (W) 60/45/20°C	VOLUM (l)	N- EKSPONENT	VEKT (kg)
Type 10										
404	400	47	8272214	8272213	52	91	99	0.9	1.33	4.1
405	500	48	FOL1004005001S10	FOL1004005001S00	65	114	124	1.1	1.33	5.1
406	600	48	FOL1004006001S10	FOL1004006001S00	78	137	148	1.3	1.33	5.9
407	700	47	8272216	8272215	91	160	173	1.5	1.33	6.3
408	800	48	FOL1004008001S10	FOL1004008001S00	104	183	198	1.8	1.33	7.5
409	900	47	8272218	8272217	117	205	223	2.0	1.33	7.9
410	1000	47	8272221	8272219	130	228	248	2.2	1.33	8.6
411	1100	48	FOL1004011001S10	FOL1004011001S00	143	251	272	2.4	1.33	10.0
412	1200	47	8272223	8272222	156	274	297	2.6	1.33	1.2
413	1300	47	8272225	8272224	169	297	322	2.9	1.33	1.9
414	1400	48	FOL1004014001S10	FOL1004014001S00	181	319	347	3.1	1.33	12.5
416	1600	47	8272227	8272226	207	365	396	3.5	1.33	13.3
418	1800	47	8272229	8272228	233	411	446	4.0	1.33	14.8
420	2000	47	8272232	8272231	259	456	495	4.4	1.33	15.3
Type 20										
404	400	102	FOL2004004001S00		95	163	177	1.8	1.28	0.0
405	500	102	FOL2004005001S00		118	204	221	2.3	1.28	0.0
406	600	102	FOL2004006001S00		142	245	265	2.7	1.28	0.0
407	700	102	FOL2004007001S00		165	286	310	3.1	1.28	0.0
408	800	102	FOL2004008001S00		189	327	354	3.6	1.28	0.0
409	900	102	FOL2004009001S00		212	368	398	4.0	1.28	0.0
410	1000	102	FOL2004010001S00		236	409	442	4.5	1.28	0.0
411	1100	102	FOL2004011001S00		260	449	487	5.0	1.28	0.0
412	1200	102	FOL2004012001S00		283	490	531	5.4	1.28	0.0
413	1300	102	FOL2004013001S00		307	531	575	5.8	1.28	0.0



400

HØYDE 400 mm	LENGDE	DYBDE	Artikelnr/ NOBB (V)	Artikelnr/ NOBB (H)	EFFEKT (W) 45/35/20°C	EFFEKT (W) 55/45/20°C	EFFEKT (W) 60/45/20°C	VOLUM (l)	N- EKSPONENT	VEKT (kg)
414	1400	102	FOL2004014001S00		331	572	619	6.3	1.28	0.0
416	1600	102	FOL2004016001S00		378	654	708	7.2	1.28	0.0
418	1800	102	FOL2004018001S00		425	735	796	8.1	1.28	0.0
420	2000	102	FOL2004020001S00		472	817	885	9.0	1.28	0.0
423	2300	102	FOL2004023001S00		543	940	1017	10.3	1.28	0.0
426	2600	102	FOL2004026001S00		614	1062	1150	11.7	1.28	0.0
430	3000	102	FOL2004030001S00		709	1226	1327	13.5	1.28	0.0
Type 30										
404	400	152	FOL3004004001S10	FOL3004004001S00	130	226	245	2.7	1.30	0.0
405	500	152	FOL3004005001S10	FOL3004005001S00	162	283	306	3.4	1.30	0.0
406	600	152	FOL3004006001S10	FOL3004006001S00	195	339	368	4.0	1.30	0.0
407	700	152	FOL3004007001S10	FOL3004007001S00	227	396	429	4.7	1.30	0.0
408	800	152	FOL3004008001S10	FOL3004008001S00	259	452	490	5.4	1.30	0.0
409	900	152	FOL3004009001S10	FOL3004009001S00	292	509	551	6.0	1.30	0.0
410	1000	152	FOL3004010001S10	FOL3004010001S00	324	565	612	6.7	1.30	0.0
411	1100	152	FOL3004011001S10	FOL3004011001S00	357	622	674	7.4	1.30	0.0
412	1200	152	FOL3004012001S10	FOL3004012001S00	389	678	735	8.0	1.30	0.0
413	1300	152	FOL3004013001S10	FOL3004013001S00	422	735	796	8.7	1.30	0.0
414	1400	152	FOL3004014001S10	FOL3004014001S00	454	791	857	9.7	1.30	0.0
416	1600	152	FOL3004016001S10	FOL3004016001S00	519	904	980	10.7	1.30	0.0
418	1800	152	FOL3004018001S10	FOL3004018001S00	584	1017	1102	12.1	1.30	0.0
420	2000	152	FOL3004020001S10	FOL3004020001S00	649	1130	1225	13.4	1.30	0.0
423	2300	152	FOL3004023001S10	FOL3004023001S00	746	1300	1408	15.4	1.30	0.0
426	2600	152	FOL3004026001S10	FOL3004026001S00	843	1469	1592	17.4	1.30	0.0
430	3000	152	FOL3004030001S10	FOL3004030001S00	973	1695	1837	20.1	1.30	0.0



500

HØYDE 500 mm	LENGDE	DYBDE	Artikelnr/ NOBB (V)	Artikelnr/ NOBB (H)	EFFEKT (W) 45/35/20°C	EFFEKT (W) 55/45/20°C	EFFEKT (W) 60/45/20°C	VOLUM (l)	N- EKSPONENT	VEKT (kg)
Type 10										
504	400	47	8272236	8272235	64	112	121	1.1	1.31	5.7
505	500	48	FOL1005005001S10	FOL1005005001S00	80	140	152	1.4	1.31	7.0
506	600	48	FOL1005006001S10	FOL1005006001S00	96	168	182	1.6	1.31	8.1
507	700	47	8272238	8272237	112	196	212	1.9	1.31	8.6
508	800	48	FOL1005008001S10	FOL1005008001S00	128	224	243	2.2	1.31	10.1
509	900	47	8272241	8272239	144	252	273	2.4	1.31	15
510	1000	47	8272243	8272242	160	280	303	2.7	1.31	11.5
511	1100	48	FOL1005011001S10	FOL1005011001S00	176	308	334	3.0	1.31	13.2
512	1200	47	8272245	8272244	192	336	364	3.2	1.31	13.5
513	1300	47	8272247	8272246	208	364	395	3.5	1.31	14.5
514	1400	48	FOL1005014001S10	FOL1005014001S00	224	392	425	3.8	1.31	16.4
516	1600	47	8272249	8272248	256	448	486	4.3	1.31	17.5
518	1800	47	8272252	8272251	288	504	546	4.9	1.31	19.4
520	2000	47	8272254	8272253	320	560	607	5.4	1.31	21.3
Type 20										
504	400	102	FOL2005004001S00		112	195	211	2.2	1.29	0.0
505	500	102	FOL2005005001S00		140	243	263	2.8	1.29	0.0
506	600	102	FOL2005006001S00		169	292	316	3.3	1.29	0.0
507	700	102	FOL2005007001S00		197	340	369	3.9	1.29	0.0
508	800	102	FOL2005008001S00		225	389	421	4.4	1.29	0.0
509	900	102	FOL2005009001S00		253	438	474	5.0	1.29	0.0
510	1000	102	FOL2005010001S00		281	486	527	5.5	1.29	0.0
511	1100	102	FOL2005011001S00		309	535	579	6.0	1.29	0.0
512	1200	102	FOL2005012001S00		337	584	632	6.6	1.29	0.0
513	1300	102	FOL2005013001S00		365	632	684	7.2	1.29	0.0



500

HØYDE 500 mm	LENGDE	DYBDE	Artikelnr/ NOBB (V)	Artikelnr/ NOBB (H)	EFFEKT (W) 45/35/20°C	EFFEKT (W) 55/45/20°C	EFFEKT (W) 60/45/20°C	VOLUM (l)	N- EKSPONENT	VEKT (kg)
514	1400	102	FOL2005014001S00		393	681	737	7.7	1.29	0.0
516	1600	102	FOL2005016001S00		450	778	843	8.8	1.29	0.0
518	1800	102	FOL2005018001S00		506	876	948	9.9	1.29	0.0
520	2000	102	FOL2005020001S00		562	973	1053	11.0	1.29	0.0
523	2300	102	FOL2005023001S00		646	1119	1211	12.7	1.29	0.0
526	2600	102	FOL2005026001S00		731	1265	1369	14.3	1.29	0.0
530	3000	102	FOL2005030001S00		843	1459	1580	16.5	1.29	0.0
Type 30										
504	400	152	FOL3005004001S10	FOL3005004001S00	154	269	292	3.3	1.31	0.0
505	500	152	FOL3005005001S10	FOL3005005001S00	193	336	365	4.1	1.31	0.0
506	600	152	FOL3005006001S10	FOL3005006001S00	231	403	437	4.9	1.31	0.0
507	700	152	FOL3005007001S10	FOL3005007001S00	269	470	510	5.7	1.31	0.0
508	800	152	FOL3005008001S10	FOL3005008001S00	308	538	583	6.6	1.31	0.0
509	900	152	FOL3005009001S10	FOL3005009001S00	346	605	656	7.4	1.31	0.0
510	1000	152	FOL3005010001S10	FOL3005010001S00	385	672	729	8.2	1.31	0.0
511	1100	152	FOL3005011001S10	FOL3005011001S00	424	739	801	9.0	1.31	0.0
512	1200	152	FOL3005012001S10	FOL3005012001S00	462	806	874	9.8	1.31	0.0
513	1300	152	FOL3005013001S10	FOL3005013001S00	501	874	947	10.7	1.31	0.0
514	1400	152	FOL3005014001S10	FOL3005014001S00	539	941	1020	11.9	1.31	0.0
516	1600	152	FOL3005016001S10	FOL3005016001S00	616	1075	1165	13.1	1.31	0.0
518	1800	152	FOL3005018001S10	FOL3005018001S00	693	1210	1311	14.8	1.31	0.0
520	2000	152	FOL3005020001S10	FOL3005020001S00	770	1344	1457	16.4	1.31	0.0
523	2300	152	FOL3005023001S10	FOL3005023001S00	886	1546	1676	18.9	1.31	0.0
526	2600	152	FOL3005026001S10	FOL3005026001S00	1001	1747	1894	21.3	1.31	0.0
530	3000	152	FOL3005030001S10	FOL3005030001S00	1155	2016	2186	24.6	1.31	0.0



600

HØYDE 600 mm	LENGDE	DYBDE	Artikelnr/ NOBB (V)	Artikelnr/ NOBB (H)	EFFEKT (W) 45/35/20°C	EFFEKT (W) 55/45/20°C	EFFEKT (W) 60/45/20°C	VOLUM (l)	N- EKSPONENT	VEKT (kg)
Type 10										
604	400	47	8272258	8272257	76	132	143	1.3	1.29	6.3
605	500	48	FOL1006005001S10	FOL1006005001S00	95	165	179	1.6	1.29	6.1
606	600	48	FOL1006006001S10	FOL1006006001S00	114	198	214	1.9	1.29	7.2
607	700	47	8272261	8272259	133	231	250	2.2	1.29	9.2
608	800	48	FOL1006008001S10	FOL1006008001S00	152	264	286	2.6	1.29	9.3
609	900	47	8272263	8272262	171	297	322	2.9	1.29	11.5
610	1000	47	8272265	8272264	190	330	358	3.2	1.29	12.7
611	1100	48	FOL1006011001S10	FOL1006011001S00	209	363	394	3.5	1.29	12.4
612	1200	47	8272267	8272266	228	396	429	3.8	1.29	15.0
613	1300	47	8272269	8272268	248	429	465	4.2	1.29	16.1
614	1400	48	FOL1006014001S10	FOL1006014001S00	267	462	501	4.5	1.29	15.5
616	1600	47	8272272	8272271	304	529	572	5.1	1.29	19.6
618	1800	47	8272274	8272273	343	595	644	5.8	1.29	21.9
620	2000	47	8272276	8272275	381	661	716	6.4	1.29	24.2
Type 20										
604	400	102	FOL2006004001S00		130	225	243	2.6	1.29	0.0
605	500	102	FOL2006005001S00		162	281	305	3.3	1.29	0.0
606	600	102	FOL2006006001S00		195	337	365	4.0	1.29	0.0
607	700	102	FOL2006007001S00		227	393	426	4.6	1.29	0.0
608	800	102	FOL2006008001S00		260	450	487	5.3	1.29	0.0
609	900	102	FOL2006009001S00		292	506	548	5.9	1.29	0.0
610	1000	102	FOL2006010001S00		324	562	609	6.6	1.29	0.0
611	1100	102	FOL2006011001S00		357	618	670	7.3	1.29	0.0
612	1200	102	FOL2006012001S00		389	674	730	7.9	1.29	0.0
613	1300	102	FOL2006013001S00		422	731	792	8.6	1.29	0.0



600

HØYDE 600 mm	LENGDE	DYBDE	Artikelnr/ NOBB (V)	Artikelnr/ NOBB (H)	EFFEKT (W) 45/35/20°C	EFFEKT (W) 55/45/20°C	EFFEKT (W) 60/45/20°C	VOLUM (l)	N- EKSPONENT	VEKT (kg)
614	1400	102	FOL2006014001S00		454	787	852	9.2	1.29	0.0
616	1600	102	FOL2006016001S00		519	899	974	10.6	1.29	0.0
618	1800	102	FOL2006018001S00		584	1012	1096	11.9	1.29	0.0
620	2000	102	FOL2006020001S00		649	1124	1217	13.2	1.29	0.0
623	2300	102	FOL2006023001S00		746	1293	1400	15.2	1.29	0.0
626	2600	102	FOL2006026001S00		843	1461	1583	17.2	1.29	0.0
630	3000	102	FOL2006030001S00		973	1686	1826	19.8	1.29	0.0
Type 30										
604	400	152	FOL3006004001S10	FOL3006004001S00	177	309	335	3.9	1.31	0.0
605	500	152	FOL3006005001S10	FOL3006005001S00	221	387	419	4.9	1.31	0.0
606	600	152	FOL3006006001S10	FOL3006006001S00	265	464	503	5.9	1.31	0.0
607	700	152	FOL3006007001S10	FOL3006007001S00	310	541	587	6.9	1.31	0.0
608	800	152	FOL3006008001S10	FOL3006008001S00	354	619	671	7.8	1.31	0.0
609	900	152	FOL3006009001S10	FOL3006009001S00	398	696	755	8.8	1.31	0.0
610	1000	152	FOL3006010001S10	FOL3006010001S00	442	773	839	9.8	1.31	0.0
611	1100	152	FOL3006011001S10	FOL3006011001S00	486	851	923	10.8	1.31	0.0
612	1200	152	FOL3006012001S10	FOL3006012001S00	531	928	1006	11.8	1.31	0.0
613	1300	152	FOL3006013001S10	FOL3006013001S00	575	1005	1090	12.7	1.31	0.0
614	1400	152	FOL3006014001S10	FOL3006014001S00	619	1083	1174	14.2	1.31	0.0
616	1600	152	FOL3006016001S10	FOL3006016001S00	707	1237	1342	15.7	1.31	0.0
618	1800	152	FOL3006018001S10	FOL3006018001S00	796	1392	1510	17.6	1.31	0.0
620	2000	152	FOL3006020001S10	FOL3006020001S00	884	1547	1677	19.6	1.31	0.0
623	2300	152	FOL3006023001S10	FOL3006023001S00	1017	1779	1929	22.5	1.31	0.0
626	2600	152	FOL3006026001S10	FOL3006026001S00	1150	2011	2181	25.5	1.31	0.0
630	3000	152	FOL3006030001S10	FOL3006030001S00	1326	2320	2516	29.4	1.31	0.0



900

HØYDE 900 mm	LENGDE	DYBDE	Artikelnr/ NOBB (V)	Artikelnr/ NOBB (H)	EFFEKT (W) 45/35/20°C	EFFEKT (W) 55/45/20°C	EFFEKT (W) 60/45/20°C	VOLUM (l)	N- EKSPONENT	VEKT (kg)
Type 10										
904	400	47	8272281	8272279	107	186	201	1.8	1.30	7.6
905	500	48	FOL1009005001S10	FOL1009005001S00	134	233	252	2.3	1.30	8.8
906	600	48	FOL1009006001S10	FOL1009006001S00	160	279	303	2.7	1.30	10.4
907	700	47	8272283	8272282	187	326	353	3.1	1.30	11.7
908	800	48	FOL1009008001S10	FOL1009008001S00	214	372	403	3.6	1.30	13.5
909	900	47	8272285	8272284	241	419	454	4.0	1.30	14.8
910	1000	47	8272287	8272286	267	465	504	4.5	1.30	16.2
911	1100	48	FOL1009011001S10	FOL1009011001S00	294	512	554	5.0	1.30	18.1
912	1200	47	8272289	8272288	321	558	605	5.4	1.30	19.2
913	1300	47	8272292	8272291	347	605	655	5.8	1.30	2.8
914	1400	48	FOL1009014001S10	FOL1009014001S00	374	651	706	6.3	1.30	22.7
916	1600	47	8272294	8272293	428	744	807	7.2	1.30	25.3