



Datablad

2026-06-06

Thermopanel V4 Hygien

Der kravene til hygiene er høye



- ✓ Høye hygienestandarder
- ✓ Skjult V4-kobling
- ✓ Integrrert Flamingo-ventil
- ✓ Optimal luftkvalitet
- ✓ EPD

Thermopanel V4 Hygien-radiatorer er utformet for å oppfylle strenge hygienekrav på for eksempel sykehus. De mangler konveksjonsplate, topprist og sidepaneler, noe som letter rengjøringen og reduserer luftstrømmen for å forhindre bakteriespredning. Leveringsinnhold: * Ventilinnsats FLA (integrrert) * Plugg og lufteskruer (montert) * Hygienekonsoll (for vegg) - 60mm fr n v gg og oppfyller kravene i VDI 6036 klasse 3. Tilkobling: * M22x1,5 c/c 40 bunn og side (V4). Anbefalt tilbeh r: * H-stykke med avstengning * Evosense termostat * TP Flex-fordeler Annet: Type 10 og 30 angis som h yre- eller venstreversjon. Typ 20 er reversibel.



Bruksområde

Thermopanel V4 Hygien er ideell for miljøer med høye hygienekrav som sykehus, laboratorier, klinikker, omsorgsfasiliteter og restaurantkjøkken. Den sikrer et behagelig innelima samtidig som den opprettholder optimal hygiene ved å minimere spredning av støv og bakterier.

Dimensjonering

For produktutvalgsriterier, vennligst se vår designservice eller bruk vår brosjyre for raskt utvalg.

Bruk

Installer Thermopanel V4 Hygien ved å bruke de medfølgende Hygien veggbrakettene, og sørg for en avstand på 60 mm fra veggen. Den er beregnet for tørre

miljøer, men kan tilpasses for høy luftfuktighet med galvaniserte modeller. Rengjør regelmessig for å opprettholde hygiene. For miljøer med høy luftfuktighet, kontakt Purmo.

Teknisk beskrivelse

Thermopanel V4 Hygien radiatorer oppfyller EN 442-1 standarder og er laget av kaldvalset båndstål, behandlet med MagiZinc® for forbedret korrosjonsmotstand. Tilgjengelige høyder er 300, 400, 500, 600 og 900 mm med bredder fra 400 til 3000 mm. Produktet inkluderer integrert V4-kobling, Flamingo ventilinnsats, luftskrue, blindplugg og Monclac hygiene braketter som strekker seg 60 mm fra veggen. Det opererer ved et trykk på PN 10 og leveres i hvit RAL 9016 med valgfrie farger. Egnert for miljøer med høye hygienekrav som sykehus, klinikker og kjøkken



Spesifikasjoner

| KJENNETEGN | ENHET | VERDIER |
|--|-------|-------------------|
| ETIM-klasse | | EC011022 |
| Materiale | | Stål |
| Type | | 10, 20, 30 |
| Overflatestruktur | | Profilert |
| Maks arbeidstrykk | bar | 10 |
| Antal standardanslutninger | | 4 |
| Varmeklassifisering i henhold til anerkjent EN 442-laboriestandard | | Ja |
| Maks. driftstemperatur | °C | 110 |
| Standardfarge | | Ja |
| Farge | | Hvit |
| RAL-nummer | | 9016 |
| Grill/Dekkplate | | Ja |
| Grill/Dekkplate | | Ja |
| Glansverdi | | Blank |
| Gjengedimensjon (tommer) | | 1/2" |
| Tilkoblingsgjenge | | Utvendige gjenger |
| Med ettpunktstilkobling | | Ja |
| Med lufttilkobling | | Ja |
| Med lufteventil/lufteventil | | Ja |
| Med tappealternativ | | Ja |



Dokument

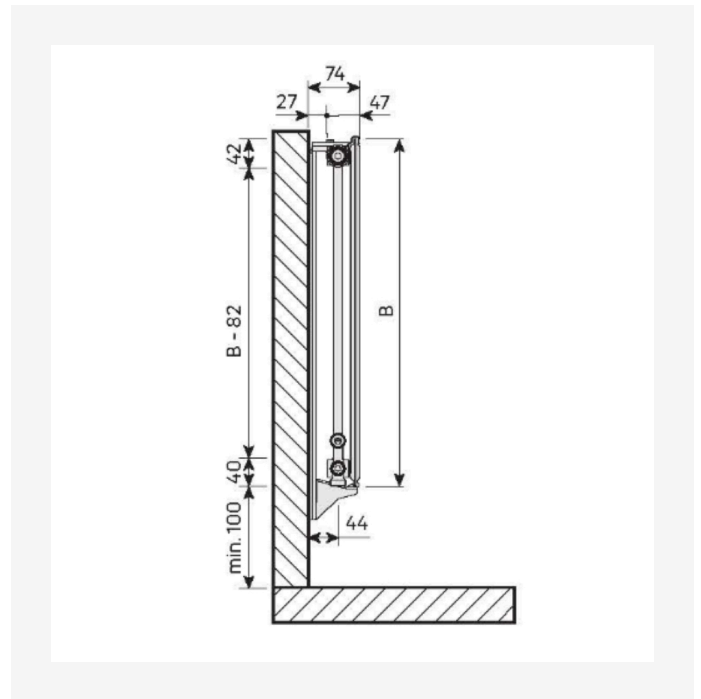
| DOKUMENT | DOKUMENTTYPE | LINK |
|--|--------------|---|
| Datablad Kulörer - Panelradiatorer og konvektorer | Brochure | https://asset.productmarketingcloud.com/api/assetstorage/3577_68e483fa-ca55-43d0-bcd9-2d8f352bad7b |
| Bruk og vedlikehold - Radiatorer og konvektorer | User | https://asset.productmarketingcloud.com/api/assetstorage/3577_b6fde556-a645-4cb0-9dc2-eb976d73f293 |
| Datablad Flamingo-FLA fra V11 2023 | Installation | https://asset.productmarketingcloud.com/api/assetstorage/3577_771694c6-3b55-474a-b101-a7a4f41829b9 |
| Beregningsverktøy for effekt - Thermopanel | TechDia | https://asset.productmarketingcloud.com/api/assetstorage/3577_d4a62326-8d70-46b5-8197-89e161a411c4 |



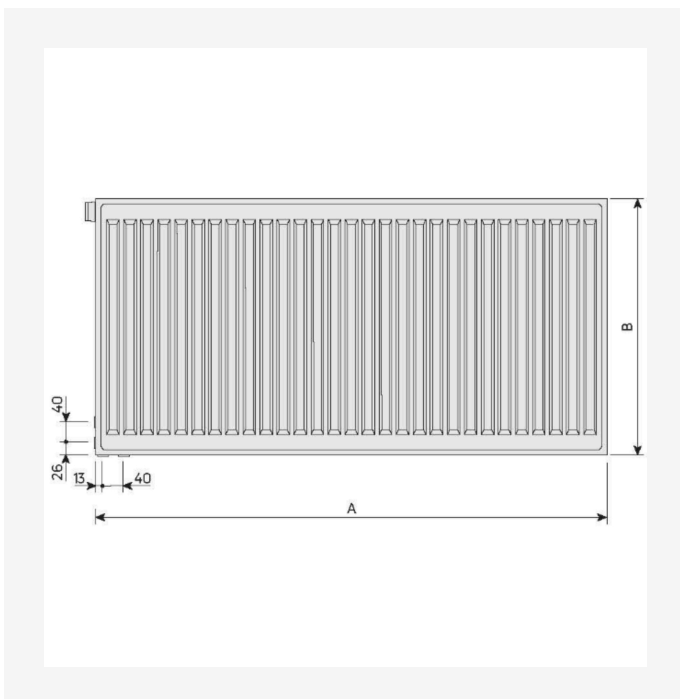
Ressurser



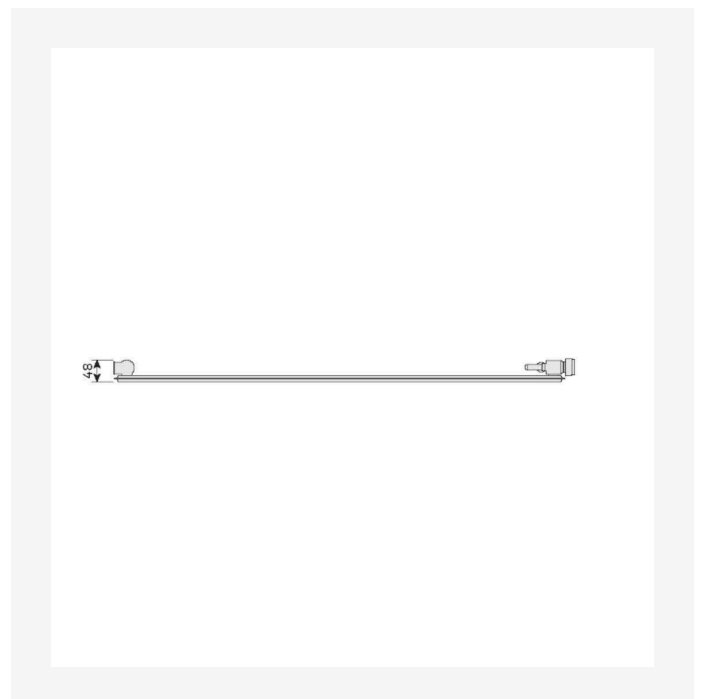
ProductImage - thermopanel_V4_hygiene_type_20_studio



DimensionalDrawing - TPV4 Hygiene (SE)_v4_SV_T10 (1)



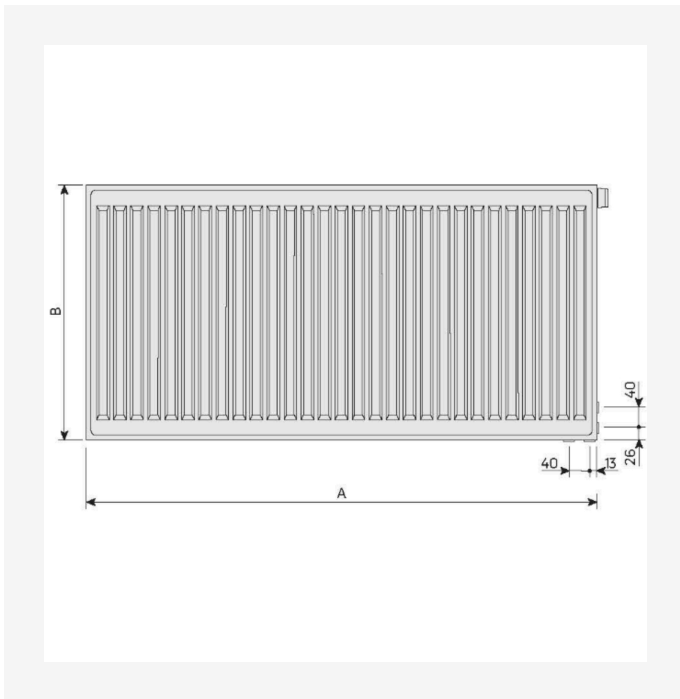
DimensionalDrawing - Thermopanel Hygiene, Venstre frontvy



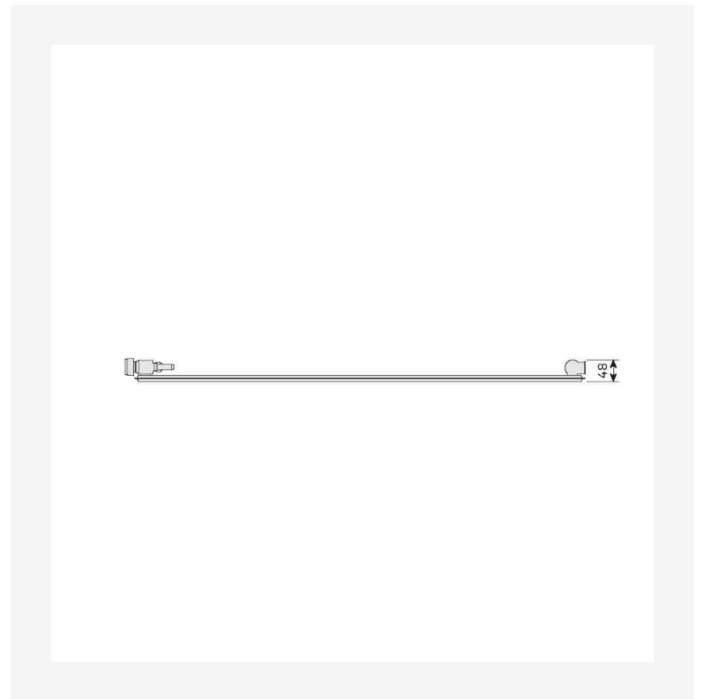
DimensionalDrawing - Thermopanel typ 10, Høyre toppvy



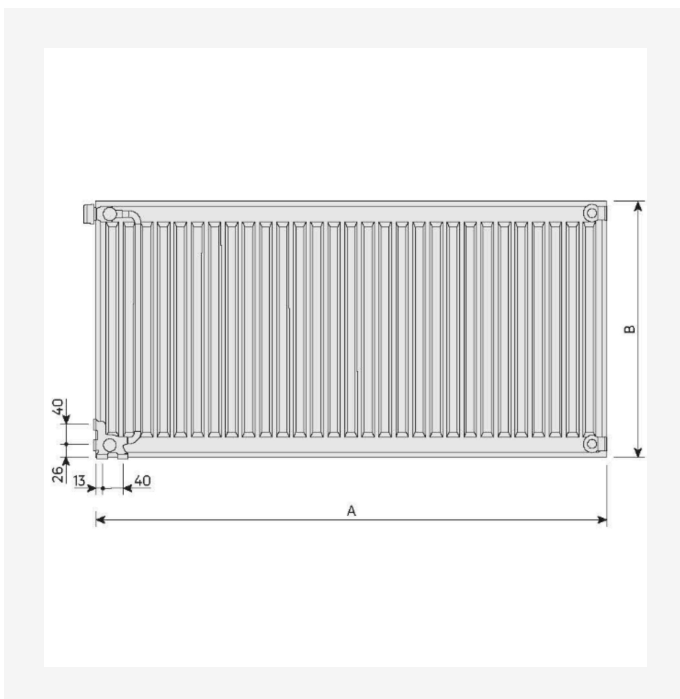
Ressurser



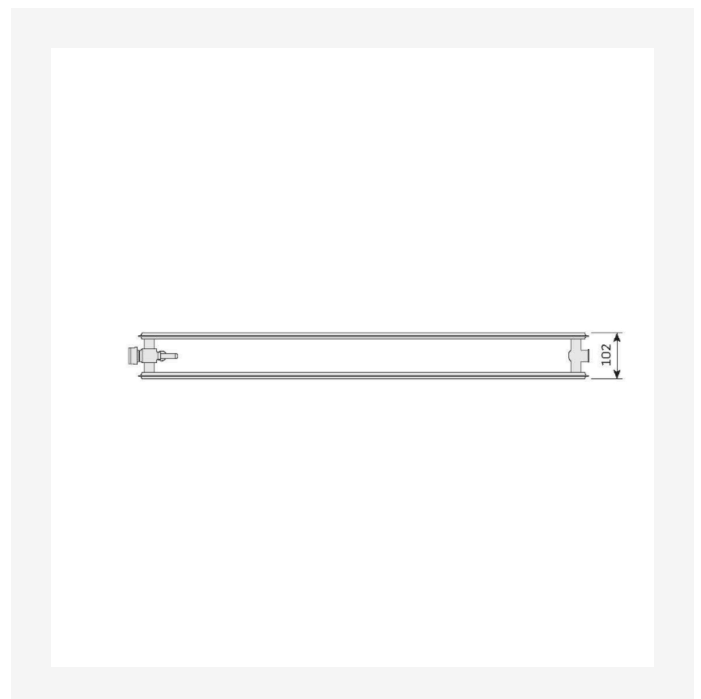
DimensionalDrawing - Thermopanel Hygiene, Høyre frontvy



DimensionalDrawing - Thermopanel typ 10, Venstre toppvy



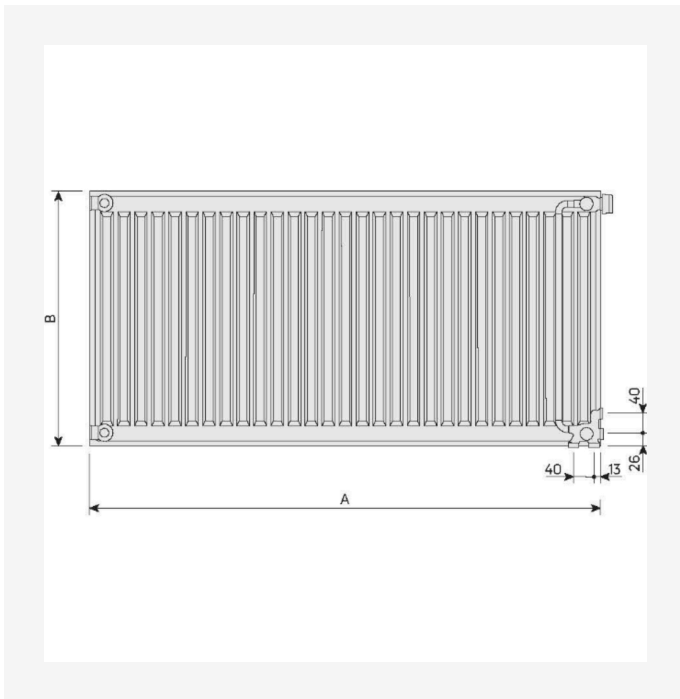
DimensionalDrawing - Thermopanel typ 10, Høyre baksidevy



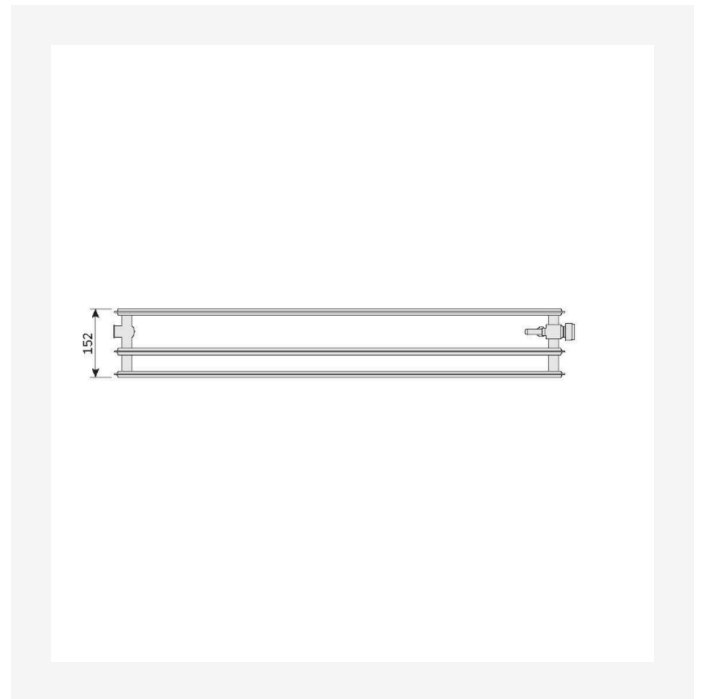
DimensionalDrawing - Thermopanel typ 20, toppvy



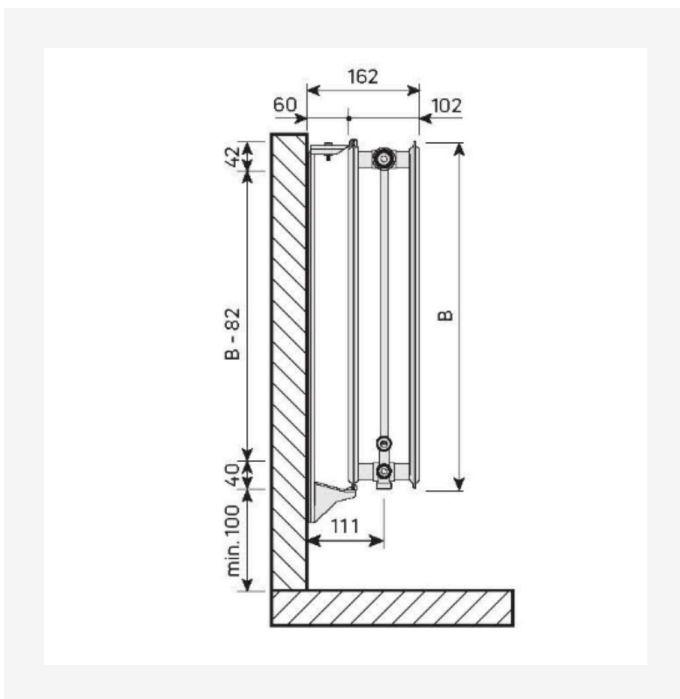
Ressurser



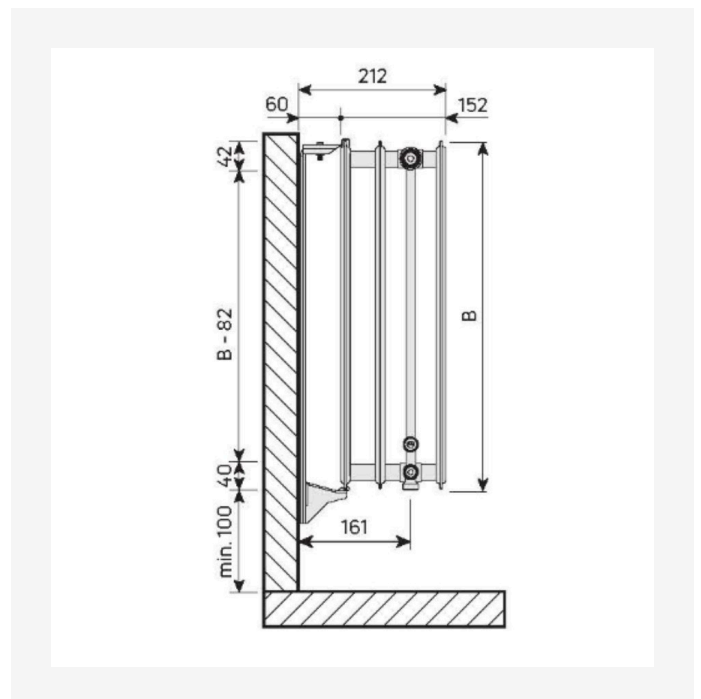
DimensionalDrawing - Thermopanel typ 10, Venstre baksidvy



DimensionalDrawing - Thermopanel typ 30, toppvy



DimensionalDrawing - Thermopanel typ 20, sidovy



DimensionalDrawing - Thermopanel typ 30, sidovy



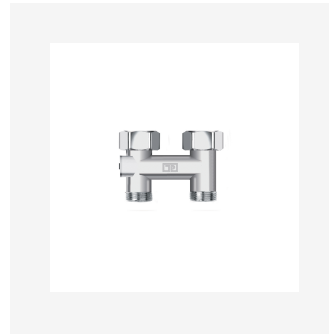
Relaterte produkter



Dynamisk ventilinnsats PRQ



Quattro Fordeler CC40 med avstengning



TP 1-rørsfordeler



H-ventil med avstengninger cc40 M22



Veggkonsoll Thermopanel hygien



Veggkonsoll Thermopanel hygien



300

| HØYDE 300 mm | LENGDE | DYBDE | Artikelnr/ NOBB (V) | Artikelnr/ NOBB (H) | EFFEKT (W) 45/35/20°C | EFFEKT (W) 55/45/20°C | EFFEKT (W) 60/45/20°C | VOLUM (l) | N- EKSPONENT | VEKT (kg) |
|-----------------|--------|-------|------------------------|------------------------|--------------------------|--------------------------|--------------------------|--------------|-----------------|--------------|
| Type 10 | | | | | | | | | | |
| 304 | 400 | 47 | 8272192 | 8272191 | 39 | 70 | 76 | 0.7 | 1.34 | 3.3 |
| 305 | 500 | 48 | FOL1003005001S10 | FOL1003005001S00 | 49 | 88 | 95 | 0.8 | 1.34 | 4.1 |
| 306 | 600 | 48 | FOL1003006001S10 | FOL1003006001S00 | 59 | 105 | 114 | 1.0 | 1.34 | 4.7 |
| 307 | 700 | 47 | 8272194 | 8272193 | 69 | 123 | 134 | 1.2 | 1.34 | 5.1 |
| 308 | 800 | 48 | FOL1003008001S10 | FOL1003008001S00 | 79 | 140 | 152 | 1.4 | 1.34 | 6.0 |
| 309 | 900 | 47 | 8272196 | 8272195 | 89 | 158 | 171 | 1.5 | 1.34 | 6.2 |
| 310 | 1000 | 47 | 8272198 | 8272197 | 99 | 175 | 190 | 1.7 | 1.34 | 6.7 |
| 311 | 1100 | 48 | FOL1003011001S10 | FOL1003011001S00 | 109 | 193 | 210 | 1.9 | 1.34 | 7.8 |
| 312 | 1200 | 47 | 8272201 | 8272199 | 119 | 210 | 229 | 2.0 | 1.34 | 7.9 |
| 313 | 1300 | 47 | 8272203 | 8272202 | 128 | 228 | 247 | 2.2 | 1.34 | 8.4 |
| 314 | 1400 | 48 | FOL1003014001S10 | FOL1003014001S00 | 138 | 245 | 267 | 2.4 | 1.34 | 9.5 |
| 316 | 1600 | 47 | 8272205 | 8272204 | 158 | 280 | 305 | 2.7 | 1.34 | 11 |
| 318 | 1800 | 47 | 8272207 | 8272206 | 178 | 316 | 343 | 3.1 | 1.34 | 11.3 |
| 320 | 2000 | 47 | 8272209 | 8272208 | 198 | 351 | 381 | 3.4 | 1.34 | 12.3 |
| Type 20 | | | | | | | | | | |
| 304 | 400 | 102 | FOL2003004001S00 | | 76 | 131 | 142 | 1.4 | 1.28 | 4.9 |
| 305 | 500 | 102 | FOL2003005001S00 | | 95 | 164 | 177 | 1.7 | 1.28 | 6.0 |
| 306 | 600 | 102 | FOL2003006001S00 | | 114 | 196 | 213 | 2.0 | 1.28 | 7.0 |
| 307 | 700 | 102 | FOL2003007001S00 | | 133 | 229 | 248 | 2.4 | 1.28 | 8.1 |
| 308 | 800 | 102 | FOL2003008001S00 | | 152 | 262 | 284 | 2.7 | 1.28 | 9.1 |
| 309 | 900 | 102 | FOL2003009001S00 | | 170 | 295 | 319 | 3.1 | 1.28 | 10.2 |
| 310 | 1000 | 102 | FOL2003010001S00 | | -- | 325 | -- | 0.0 | 1.28 | 11.2 |
| 311 | 1100 | 102 | FOL2003011001S00 | | 208 | 360 | 390 | 3.7 | 1.28 | 12.3 |
| 312 | 1200 | 102 | FOL2003012001S00 | | 227 | 393 | 425 | 4.1 | 1.28 | 13.3 |



300

| HØYDE 300 mm | LENGDE | DYBDE | Artikelnr/ NOBB (V) | Artikelnr/ NOBB (H) | EFFEKT (W) 45/35/20°C | EFFEKT (W) 55/45/20°C | EFFEKT (W) 60/45/20°C | VOLUM (l) | N- EKSPONENT | VEKT (kg) |
|-----------------|--------|-------|------------------------|------------------------|--------------------------|--------------------------|--------------------------|--------------|-----------------|--------------|
| 313 | 1300 | 102 | FOL2003013001S00 | | 246 | 426 | 461 | 4.4 | 1.28 | 0.0 |
| 314 | 1400 | 102 | FOL2003014001S00 | | 265 | 458 | 496 | 4.8 | 1.28 | 0.0 |
| 316 | 1600 | 102 | FOL2003016001S00 | | 303 | 524 | 567 | 5.4 | 1.28 | 0.0 |
| 318 | 1800 | 102 | FOL2003018001S00 | | 341 | 589 | 638 | 6.1 | 1.28 | 0.0 |
| 320 | 2000 | 102 | FOL2003020001S00 | | 379 | 655 | 709 | 6.8 | 1.28 | 0.0 |
| 323 | 2300 | 102 | FOL2003023001S00 | | 436 | 753 | 815 | 7.8 | 1.28 | 0.0 |
| 326 | 2600 | 102 | FOL2003026001S00 | | 493 | 851 | 921 | 8.8 | 1.28 | 0.0 |
| 330 | 3000 | 102 | FOL2003030001S00 | | 568 | 982 | 1063 | 10.2 | 1.28 | 0.0 |
| Type 30 | | | | | | | | | | |
| 304 | 400 | 152 | FOL3003004001S10 | FOL3003004001S00 | 104 | 180 | 196 | 2.0 | 1.30 | 0.0 |
| 305 | 500 | 152 | FOL3003005001S10 | FOL3003005001S00 | 130 | 225 | 244 | 2.5 | 1.30 | 0.0 |
| 306 | 600 | 152 | FOL3003006001S10 | FOL3003006001S00 | 155 | 271 | 293 | 3.1 | 1.30 | 0.0 |
| 307 | 700 | 152 | FOL3003007001S10 | FOL3003007001S00 | 182 | 316 | 342 | 3.6 | 1.30 | 0.0 |
| 308 | 800 | 152 | FOL3003008001S10 | FOL3003008001S00 | 207 | 361 | 391 | 4.1 | 1.30 | 0.0 |
| 309 | 900 | 152 | FOL3003009001S10 | FOL3003009001S00 | 234 | 406 | 440 | 4.6 | 1.30 | 0.0 |
| 310 | 1000 | 152 | FOL3003010001S10 | FOL3003010001S00 | 259 | 451 | 489 | 5.1 | 1.30 | 0.0 |
| 311 | 1100 | 152 | FOL3003011001S10 | FOL3003011001S00 | 285 | 496 | 537 | 5.6 | 1.30 | 0.0 |
| 313 | 1300 | 152 | FOL3003013001S10 | FOL3003013001S00 | 337 | 586 | 635 | 6.6 | 1.30 | 0.0 |
| 314 | 1400 | 152 | FOL3003014001S10 | FOL3003014001S00 | 363 | 631 | 684 | 7.4 | 1.30 | 0.0 |
| 316 | 1600 | 152 | FOL3003016001S10 | FOL3003016001S00 | 415 | 721 | 781 | 8.2 | 1.30 | 0.0 |
| 318 | 1800 | 152 | FOL3003018001S10 | FOL3003018001S00 | 467 | 812 | 879 | 9.2 | 1.30 | 0.0 |
| 320 | 2000 | 152 | FOL3003020001S10 | FOL3003020001S00 | 519 | 902 | 977 | 10.2 | 1.30 | 0.0 |
| 323 | 2300 | 152 | FOL3003023001S10 | FOL3003023001S00 | 596 | 1037 | 1123 | 11.7 | 1.30 | 0.0 |
| 326 | 2600 | 152 | FOL3003026001S10 | FOL3003026001S00 | 674 | 1172 | 1270 | 13.3 | 1.30 | 0.0 |
| 330 | 3000 | 152 | FOL3003030001S10 | FOL3003030001S00 | 778 | 1353 | 1466 | 15.3 | 1.30 | 0.0 |



400

| HØYDE 400 mm | LENGDE | DYBDE | Artikelnr/ NOBB (V) | Artikelnr/ NOBB (H) | EFFEKT (W) 45/35/20°C | EFFEKT (W) 55/45/20°C | EFFEKT (W) 60/45/20°C | VOLUM (l) | N- EKSPONENT | VEKT (kg) |
|-----------------|--------|-------|------------------------|------------------------|--------------------------|--------------------------|--------------------------|--------------|-----------------|--------------|
| Type 10 | | | | | | | | | | |
| 404 | 400 | 47 | 8272214 | 8272213 | 52 | 91 | 99 | 0.9 | 1.33 | 4.1 |
| 405 | 500 | 48 | FOL1004005001S10 | FOL1004005001S00 | 65 | 114 | 124 | 1.1 | 1.33 | 5.1 |
| 406 | 600 | 48 | FOL1004006001S10 | FOL1004006001S00 | 78 | 137 | 148 | 1.3 | 1.33 | 5.9 |
| 407 | 700 | 47 | 8272216 | 8272215 | 91 | 160 | 173 | 1.5 | 1.33 | 6.3 |
| 408 | 800 | 48 | FOL1004008001S10 | FOL1004008001S00 | 104 | 183 | 198 | 1.8 | 1.33 | 7.5 |
| 409 | 900 | 47 | 8272218 | 8272217 | 117 | 205 | 223 | 2.0 | 1.33 | 7.9 |
| 410 | 1000 | 47 | 8272221 | 8272219 | 130 | 228 | 248 | 2.2 | 1.33 | 8.6 |
| 411 | 1100 | 48 | FOL1004011001S10 | FOL1004011001S00 | 143 | 251 | 272 | 2.4 | 1.33 | 10.0 |
| 412 | 1200 | 47 | 8272223 | 8272222 | 156 | 274 | 297 | 2.6 | 1.33 | 1.2 |
| 413 | 1300 | 47 | 8272225 | 8272224 | 169 | 297 | 322 | 2.9 | 1.33 | 1.9 |
| 414 | 1400 | 48 | FOL1004014001S10 | FOL1004014001S00 | 181 | 319 | 347 | 3.1 | 1.33 | 12.5 |
| 416 | 1600 | 47 | 8272227 | 8272226 | 207 | 365 | 396 | 3.5 | 1.33 | 13.3 |
| 418 | 1800 | 47 | 8272229 | 8272228 | 233 | 411 | 446 | 4.0 | 1.33 | 14.8 |
| 420 | 2000 | 47 | 8272232 | 8272231 | 259 | 456 | 495 | 4.4 | 1.33 | 15.3 |
| Type 20 | | | | | | | | | | |
| 404 | 400 | 102 | FOL2004004001S00 | | 95 | 163 | 177 | 1.8 | 1.28 | 0.0 |
| 405 | 500 | 102 | FOL2004005001S00 | | 118 | 204 | 221 | 2.3 | 1.28 | 0.0 |
| 406 | 600 | 102 | FOL2004006001S00 | | 142 | 245 | 265 | 2.7 | 1.28 | 0.0 |
| 407 | 700 | 102 | FOL2004007001S00 | | 165 | 286 | 310 | 3.1 | 1.28 | 0.0 |
| 408 | 800 | 102 | FOL2004008001S00 | | 189 | 327 | 354 | 3.6 | 1.28 | 0.0 |
| 409 | 900 | 102 | FOL2004009001S00 | | 212 | 368 | 398 | 4.0 | 1.28 | 0.0 |
| 410 | 1000 | 102 | FOL2004010001S00 | | 236 | 409 | 442 | 4.5 | 1.28 | 0.0 |
| 411 | 1100 | 102 | FOL2004011001S00 | | 260 | 449 | 487 | 5.0 | 1.28 | 0.0 |
| 412 | 1200 | 102 | FOL2004012001S00 | | 283 | 490 | 531 | 5.4 | 1.28 | 0.0 |
| 413 | 1300 | 102 | FOL2004013001S00 | | 307 | 531 | 575 | 5.8 | 1.28 | 0.0 |



400

| HØYDE 400 mm | LENGDE | DYBDE | Artikelnr/ NOBB (V) | Artikelnr/ NOBB (H) | EFFEKT (W) 45/35/20°C | EFFEKT (W) 55/45/20°C | EFFEKT (W) 60/45/20°C | VOLUM (l) | N- EKSPONENT | VEKT (kg) |
|-----------------|--------|-------|------------------------|------------------------|--------------------------|--------------------------|--------------------------|--------------|-----------------|--------------|
| 414 | 1400 | 102 | FOL2004014001S00 | | 331 | 572 | 619 | 6.3 | 1.28 | 0.0 |
| 416 | 1600 | 102 | FOL2004016001S00 | | 378 | 654 | 708 | 7.2 | 1.28 | 0.0 |
| 418 | 1800 | 102 | FOL2004018001S00 | | 425 | 735 | 796 | 8.1 | 1.28 | 0.0 |
| 420 | 2000 | 102 | FOL2004020001S00 | | 472 | 817 | 885 | 9.0 | 1.28 | 0.0 |
| 423 | 2300 | 102 | FOL2004023001S00 | | 543 | 940 | 1017 | 10.3 | 1.28 | 0.0 |
| 426 | 2600 | 102 | FOL2004026001S00 | | 614 | 1062 | 1150 | 11.7 | 1.28 | 0.0 |
| 430 | 3000 | 102 | FOL2004030001S00 | | 709 | 1226 | 1327 | 13.5 | 1.28 | 0.0 |
| Type 30 | | | | | | | | | | |
| 404 | 400 | 152 | FOL3004004001S10 | FOL3004004001S00 | 130 | 226 | 245 | 2.7 | 1.30 | 0.0 |
| 405 | 500 | 152 | FOL3004005001S10 | FOL3004005001S00 | 162 | 283 | 306 | 3.4 | 1.30 | 0.0 |
| 406 | 600 | 152 | FOL3004006001S10 | FOL3004006001S00 | 195 | 339 | 368 | 4.0 | 1.30 | 0.0 |
| 407 | 700 | 152 | FOL3004007001S10 | FOL3004007001S00 | 227 | 396 | 429 | 4.7 | 1.30 | 0.0 |
| 408 | 800 | 152 | FOL3004008001S10 | FOL3004008001S00 | 259 | 452 | 490 | 5.4 | 1.30 | 0.0 |
| 409 | 900 | 152 | FOL3004009001S10 | FOL3004009001S00 | 292 | 509 | 551 | 6.0 | 1.30 | 0.0 |
| 410 | 1000 | 152 | FOL3004010001S10 | FOL3004010001S00 | 324 | 565 | 612 | 6.7 | 1.30 | 0.0 |
| 411 | 1100 | 152 | FOL3004011001S10 | FOL3004011001S00 | 357 | 622 | 674 | 7.4 | 1.30 | 0.0 |
| 412 | 1200 | 152 | FOL3004012001S10 | FOL3004012001S00 | 389 | 678 | 735 | 8.0 | 1.30 | 0.0 |
| 413 | 1300 | 152 | FOL3004013001S10 | FOL3004013001S00 | 422 | 735 | 796 | 8.7 | 1.30 | 0.0 |
| 414 | 1400 | 152 | FOL3004014001S10 | FOL3004014001S00 | 454 | 791 | 857 | 9.7 | 1.30 | 0.0 |
| 416 | 1600 | 152 | FOL3004016001S10 | FOL3004016001S00 | 519 | 904 | 980 | 10.7 | 1.30 | 0.0 |
| 418 | 1800 | 152 | FOL3004018001S10 | FOL3004018001S00 | 584 | 1017 | 1102 | 12.1 | 1.30 | 0.0 |
| 420 | 2000 | 152 | FOL3004020001S10 | FOL3004020001S00 | 649 | 1130 | 1225 | 13.4 | 1.30 | 0.0 |
| 423 | 2300 | 152 | FOL3004023001S10 | FOL3004023001S00 | 746 | 1300 | 1408 | 15.4 | 1.30 | 0.0 |
| 426 | 2600 | 152 | FOL3004026001S10 | FOL3004026001S00 | 843 | 1469 | 1592 | 17.4 | 1.30 | 0.0 |
| 430 | 3000 | 152 | FOL3004030001S10 | FOL3004030001S00 | 973 | 1695 | 1837 | 20.1 | 1.30 | 0.0 |



500

| HØYDE 500 mm | LENGDE | DYBDE | Artikelnr/ NOBB (V) | Artikelnr/ NOBB (H) | EFFEKT (W) 45/35/20°C | EFFEKT (W) 55/45/20°C | EFFEKT (W) 60/45/20°C | VOLUM (l) | N- EKSPONENT | VEKT (kg) |
|-----------------|--------|-------|------------------------|------------------------|--------------------------|--------------------------|--------------------------|--------------|-----------------|--------------|
| Type 10 | | | | | | | | | | |
| 504 | 400 | 47 | 8272236 | 8272235 | 64 | 112 | 121 | 1.1 | 1.31 | 5.7 |
| 505 | 500 | 48 | FOL1005005001S10 | FOL1005005001S00 | 80 | 140 | 152 | 1.4 | 1.31 | 7.0 |
| 506 | 600 | 48 | FOL1005006001S10 | FOL1005006001S00 | 96 | 168 | 182 | 1.6 | 1.31 | 8.1 |
| 507 | 700 | 47 | 8272238 | 8272237 | 112 | 196 | 212 | 1.9 | 1.31 | 8.6 |
| 508 | 800 | 48 | FOL1005008001S10 | FOL1005008001S00 | 128 | 224 | 243 | 2.2 | 1.31 | 10.1 |
| 509 | 900 | 47 | 8272241 | 8272239 | 144 | 252 | 273 | 2.4 | 1.31 | 15 |
| 510 | 1000 | 47 | 8272243 | 8272242 | 160 | 280 | 303 | 2.7 | 1.31 | 11.5 |
| 511 | 1100 | 48 | FOL1005011001S10 | FOL1005011001S00 | 176 | 308 | 334 | 3.0 | 1.31 | 13.2 |
| 512 | 1200 | 47 | 8272245 | 8272244 | 192 | 336 | 364 | 3.2 | 1.31 | 13.5 |
| 513 | 1300 | 47 | 8272247 | 8272246 | 208 | 364 | 395 | 3.5 | 1.31 | 14.5 |
| 514 | 1400 | 48 | FOL1005014001S10 | FOL1005014001S00 | 224 | 392 | 425 | 3.8 | 1.31 | 16.4 |
| 516 | 1600 | 47 | 8272249 | 8272248 | 256 | 448 | 486 | 4.3 | 1.31 | 17.5 |
| 518 | 1800 | 47 | 8272252 | 8272251 | 288 | 504 | 546 | 4.9 | 1.31 | 19.4 |
| 520 | 2000 | 47 | 8272254 | 8272253 | 320 | 560 | 607 | 5.4 | 1.31 | 21.3 |
| Type 20 | | | | | | | | | | |
| 504 | 400 | 102 | FOL2005004001S00 | | 112 | 195 | 211 | 2.2 | 1.29 | 0.0 |
| 505 | 500 | 102 | FOL2005005001S00 | | 140 | 243 | 263 | 2.8 | 1.29 | 0.0 |
| 506 | 600 | 102 | FOL2005006001S00 | | 169 | 292 | 316 | 3.3 | 1.29 | 0.0 |
| 507 | 700 | 102 | FOL2005007001S00 | | 197 | 340 | 369 | 3.9 | 1.29 | 0.0 |
| 508 | 800 | 102 | FOL2005008001S00 | | 225 | 389 | 421 | 4.4 | 1.29 | 0.0 |
| 509 | 900 | 102 | FOL2005009001S00 | | 253 | 438 | 474 | 5.0 | 1.29 | 0.0 |
| 510 | 1000 | 102 | FOL2005010001S00 | | 281 | 486 | 527 | 5.5 | 1.29 | 0.0 |
| 511 | 1100 | 102 | FOL2005011001S00 | | 309 | 535 | 579 | 6.0 | 1.29 | 0.0 |
| 512 | 1200 | 102 | FOL2005012001S00 | | 337 | 584 | 632 | 6.6 | 1.29 | 0.0 |
| 513 | 1300 | 102 | FOL2005013001S00 | | 365 | 632 | 684 | 7.2 | 1.29 | 0.0 |



500

| HØYDE 500 mm | LENGDE | DYBDE | Artikelnr/ NOBB (V) | Artikelnr/ NOBB (H) | EFFEKT (W) 45/35/20°C | EFFEKT (W) 55/45/20°C | EFFEKT (W) 60/45/20°C | VOLUM (l) | N- EKSPONENT | VEKT (kg) |
|-----------------|--------|-------|------------------------|------------------------|--------------------------|--------------------------|--------------------------|--------------|-----------------|--------------|
| 514 | 1400 | 102 | FOL2005014001S00 | | 393 | 681 | 737 | 7.7 | 1.29 | 0.0 |
| 516 | 1600 | 102 | FOL2005016001S00 | | 450 | 778 | 843 | 8.8 | 1.29 | 0.0 |
| 518 | 1800 | 102 | FOL2005018001S00 | | 506 | 876 | 948 | 9.9 | 1.29 | 0.0 |
| 520 | 2000 | 102 | FOL2005020001S00 | | 562 | 973 | 1053 | 11.0 | 1.29 | 0.0 |
| 523 | 2300 | 102 | FOL2005023001S00 | | 646 | 1119 | 1211 | 12.7 | 1.29 | 0.0 |
| 526 | 2600 | 102 | FOL2005026001S00 | | 731 | 1265 | 1369 | 14.3 | 1.29 | 0.0 |
| 530 | 3000 | 102 | FOL2005030001S00 | | 843 | 1459 | 1580 | 16.5 | 1.29 | 0.0 |
| Type 30 | | | | | | | | | | |
| 504 | 400 | 152 | FOL3005004001S10 | FOL3005004001S00 | 154 | 269 | 292 | 3.3 | 1.31 | 0.0 |
| 505 | 500 | 152 | FOL3005005001S10 | FOL3005005001S00 | 193 | 336 | 365 | 4.1 | 1.31 | 0.0 |
| 506 | 600 | 152 | FOL3005006001S10 | FOL3005006001S00 | 231 | 403 | 437 | 4.9 | 1.31 | 0.0 |
| 507 | 700 | 152 | FOL3005007001S10 | FOL3005007001S00 | 269 | 470 | 510 | 5.7 | 1.31 | 0.0 |
| 508 | 800 | 152 | FOL3005008001S10 | FOL3005008001S00 | 308 | 538 | 583 | 6.6 | 1.31 | 0.0 |
| 509 | 900 | 152 | FOL3005009001S10 | FOL3005009001S00 | 346 | 605 | 656 | 7.4 | 1.31 | 0.0 |
| 510 | 1000 | 152 | FOL3005010001S10 | FOL3005010001S00 | 385 | 672 | 729 | 8.2 | 1.31 | 0.0 |
| 511 | 1100 | 152 | FOL3005011001S10 | FOL3005011001S00 | 424 | 739 | 801 | 9.0 | 1.31 | 0.0 |
| 512 | 1200 | 152 | FOL3005012001S10 | FOL3005012001S00 | 462 | 806 | 874 | 9.8 | 1.31 | 0.0 |
| 513 | 1300 | 152 | FOL3005013001S10 | FOL3005013001S00 | 501 | 874 | 947 | 10.7 | 1.31 | 0.0 |
| 514 | 1400 | 152 | FOL3005014001S10 | FOL3005014001S00 | 539 | 941 | 1020 | 11.9 | 1.31 | 0.0 |
| 516 | 1600 | 152 | FOL3005016001S10 | FOL3005016001S00 | 616 | 1075 | 1165 | 13.1 | 1.31 | 0.0 |
| 518 | 1800 | 152 | FOL3005018001S10 | FOL3005018001S00 | 693 | 1210 | 1311 | 14.8 | 1.31 | 0.0 |
| 520 | 2000 | 152 | FOL3005020001S10 | FOL3005020001S00 | 770 | 1344 | 1457 | 16.4 | 1.31 | 0.0 |
| 523 | 2300 | 152 | FOL3005023001S10 | FOL3005023001S00 | 886 | 1546 | 1676 | 18.9 | 1.31 | 0.0 |
| 526 | 2600 | 152 | FOL3005026001S10 | FOL3005026001S00 | 1001 | 1747 | 1894 | 21.3 | 1.31 | 0.0 |
| 530 | 3000 | 152 | FOL3005030001S10 | FOL3005030001S00 | 1155 | 2016 | 2186 | 24.6 | 1.31 | 0.0 |



600

| HØYDE 600 mm | LENGDE | DYBDE | Artikelnr/ NOBB (V) | Artikelnr/ NOBB (H) | EFFEKT (W) 45/35/20°C | EFFEKT (W) 55/45/20°C | EFFEKT (W) 60/45/20°C | VOLUM (l) | N- EKSPONENT | VEKT (kg) |
|-----------------|--------|-------|------------------------|------------------------|--------------------------|--------------------------|--------------------------|--------------|-----------------|--------------|
| Type 10 | | | | | | | | | | |
| 604 | 400 | 47 | 8272258 | 8272257 | 76 | 132 | 143 | 1.3 | 1.29 | 6.3 |
| 605 | 500 | 48 | FOL1006005001S10 | FOL1006005001S00 | 95 | 165 | 179 | 1.6 | 1.29 | 6.1 |
| 606 | 600 | 48 | FOL1006006001S10 | FOL1006006001S00 | 114 | 198 | 214 | 1.9 | 1.29 | 7.2 |
| 607 | 700 | 47 | 8272261 | 8272259 | 133 | 231 | 250 | 2.2 | 1.29 | 9.2 |
| 608 | 800 | 48 | FOL1006008001S10 | FOL1006008001S00 | 152 | 264 | 286 | 2.6 | 1.29 | 9.3 |
| 609 | 900 | 47 | 8272263 | 8272262 | 171 | 297 | 322 | 2.9 | 1.29 | 11.5 |
| 610 | 1000 | 47 | 8272265 | 8272264 | 190 | 330 | 358 | 3.2 | 1.29 | 12.7 |
| 611 | 1100 | 48 | FOL1006011001S10 | FOL1006011001S00 | 209 | 363 | 394 | 3.5 | 1.29 | 12.4 |
| 612 | 1200 | 47 | 8272267 | 8272266 | 228 | 396 | 429 | 3.8 | 1.29 | 15.0 |
| 613 | 1300 | 47 | 8272269 | 8272268 | 248 | 429 | 465 | 4.2 | 1.29 | 16.1 |
| 614 | 1400 | 48 | FOL1006014001S10 | FOL1006014001S00 | 267 | 462 | 501 | 4.5 | 1.29 | 15.5 |
| 616 | 1600 | 47 | 8272272 | 8272271 | 304 | 529 | 572 | 5.1 | 1.29 | 19.6 |
| 618 | 1800 | 47 | 8272274 | 8272273 | 343 | 595 | 644 | 5.8 | 1.29 | 21.9 |
| 620 | 2000 | 47 | 8272276 | 8272275 | 381 | 661 | 716 | 6.4 | 1.29 | 24.2 |
| Type 20 | | | | | | | | | | |
| 604 | 400 | 102 | FOL2006004001S00 | | 130 | 225 | 243 | 2.6 | 1.29 | 0.0 |
| 605 | 500 | 102 | FOL2006005001S00 | | 162 | 281 | 305 | 3.3 | 1.29 | 0.0 |
| 606 | 600 | 102 | FOL2006006001S00 | | 195 | 337 | 365 | 4.0 | 1.29 | 0.0 |
| 607 | 700 | 102 | FOL2006007001S00 | | 227 | 393 | 426 | 4.6 | 1.29 | 0.0 |
| 608 | 800 | 102 | FOL2006008001S00 | | 260 | 450 | 487 | 5.3 | 1.29 | 0.0 |
| 609 | 900 | 102 | FOL2006009001S00 | | 292 | 506 | 548 | 5.9 | 1.29 | 0.0 |
| 610 | 1000 | 102 | FOL2006010001S00 | | 324 | 562 | 609 | 6.6 | 1.29 | 0.0 |
| 611 | 1100 | 102 | FOL2006011001S00 | | 357 | 618 | 670 | 7.3 | 1.29 | 0.0 |
| 612 | 1200 | 102 | FOL2006012001S00 | | 389 | 674 | 730 | 7.9 | 1.29 | 0.0 |
| 613 | 1300 | 102 | FOL2006013001S00 | | 422 | 731 | 792 | 8.6 | 1.29 | 0.0 |



600

| HØYDE 600 mm | LENGDE | DYBDE | Artikelnr/ NOBB (V) | Artikelnr/ NOBB (H) | EFFEKT (W) 45/35/20°C | EFFEKT (W) 55/45/20°C | EFFEKT (W) 60/45/20°C | VOLUM (l) | N- EKSPONENT | VEKT (kg) |
|-----------------|--------|-------|------------------------|------------------------|--------------------------|--------------------------|--------------------------|--------------|-----------------|--------------|
| 614 | 1400 | 102 | FOL2006014001S00 | | 454 | 787 | 852 | 9.2 | 1.29 | 0.0 |
| 616 | 1600 | 102 | FOL2006016001S00 | | 519 | 899 | 974 | 10.6 | 1.29 | 0.0 |
| 618 | 1800 | 102 | FOL2006018001S00 | | 584 | 1012 | 1096 | 11.9 | 1.29 | 0.0 |
| 620 | 2000 | 102 | FOL2006020001S00 | | 649 | 1124 | 1217 | 13.2 | 1.29 | 0.0 |
| 623 | 2300 | 102 | FOL2006023001S00 | | 746 | 1293 | 1400 | 15.2 | 1.29 | 0.0 |
| 626 | 2600 | 102 | FOL2006026001S00 | | 843 | 1461 | 1583 | 17.2 | 1.29 | 0.0 |
| 630 | 3000 | 102 | FOL2006030001S00 | | 973 | 1686 | 1826 | 19.8 | 1.29 | 0.0 |
| Type 30 | | | | | | | | | | |
| 604 | 400 | 152 | FOL3006004001S10 | FOL3006004001S00 | 177 | 309 | 335 | 3.9 | 1.31 | 0.0 |
| 605 | 500 | 152 | FOL3006005001S10 | FOL3006005001S00 | 221 | 387 | 419 | 4.9 | 1.31 | 0.0 |
| 606 | 600 | 152 | FOL3006006001S10 | FOL3006006001S00 | 265 | 464 | 503 | 5.9 | 1.31 | 0.0 |
| 607 | 700 | 152 | FOL3006007001S10 | FOL3006007001S00 | 310 | 541 | 587 | 6.9 | 1.31 | 0.0 |
| 608 | 800 | 152 | FOL3006008001S10 | FOL3006008001S00 | 354 | 619 | 671 | 7.8 | 1.31 | 0.0 |
| 609 | 900 | 152 | FOL3006009001S10 | FOL3006009001S00 | 398 | 696 | 755 | 8.8 | 1.31 | 0.0 |
| 610 | 1000 | 152 | FOL3006010001S10 | FOL3006010001S00 | 442 | 773 | 839 | 9.8 | 1.31 | 0.0 |
| 611 | 1100 | 152 | FOL3006011001S10 | FOL3006011001S00 | 486 | 851 | 923 | 10.8 | 1.31 | 0.0 |
| 612 | 1200 | 152 | FOL3006012001S10 | FOL3006012001S00 | 531 | 928 | 1006 | 11.8 | 1.31 | 0.0 |
| 613 | 1300 | 152 | FOL3006013001S10 | FOL3006013001S00 | 575 | 1005 | 1090 | 12.7 | 1.31 | 0.0 |
| 614 | 1400 | 152 | FOL3006014001S10 | FOL3006014001S00 | 619 | 1083 | 1174 | 14.2 | 1.31 | 0.0 |
| 616 | 1600 | 152 | FOL3006016001S10 | FOL3006016001S00 | 707 | 1237 | 1342 | 15.7 | 1.31 | 0.0 |
| 618 | 1800 | 152 | FOL3006018001S10 | FOL3006018001S00 | 796 | 1392 | 1510 | 17.6 | 1.31 | 0.0 |
| 620 | 2000 | 152 | FOL3006020001S10 | FOL3006020001S00 | 884 | 1547 | 1677 | 19.6 | 1.31 | 0.0 |
| 623 | 2300 | 152 | FOL3006023001S10 | FOL3006023001S00 | 1017 | 1779 | 1929 | 22.5 | 1.31 | 0.0 |
| 626 | 2600 | 152 | FOL3006026001S10 | FOL3006026001S00 | 1150 | 2011 | 2181 | 25.5 | 1.31 | 0.0 |
| 630 | 3000 | 152 | FOL3006030001S10 | FOL3006030001S00 | 1326 | 2320 | 2516 | 29.4 | 1.31 | 0.0 |



900

| HØYDE 900 mm | LENGDE | DYBDE | Artikelnr/ NOBB (V) | Artikelnr/ NOBB (H) | EFFEKT (W) 45/35/20°C | EFFEKT (W) 55/45/20°C | EFFEKT (W) 60/45/20°C | VOLUM (l) | N- EKSPONENT | VEKT (kg) |
|-----------------|--------|-------|------------------------|------------------------|--------------------------|--------------------------|--------------------------|--------------|-----------------|--------------|
| Type 10 | | | | | | | | | | |
| 904 | 400 | 47 | 8272281 | 8272279 | 107 | 186 | 201 | 1.8 | 1.30 | 7.6 |
| 905 | 500 | 48 | FOL1009005001S10 | FOL1009005001S00 | 134 | 233 | 252 | 2.3 | 1.30 | 8.8 |
| 906 | 600 | 48 | FOL1009006001S10 | FOL1009006001S00 | 160 | 279 | 303 | 2.7 | 1.30 | 10.4 |
| 907 | 700 | 47 | 8272283 | 8272282 | 187 | 326 | 353 | 3.1 | 1.30 | 11.7 |
| 908 | 800 | 48 | FOL1009008001S10 | FOL1009008001S00 | 214 | 372 | 403 | 3.6 | 1.30 | 13.5 |
| 909 | 900 | 47 | 8272285 | 8272284 | 241 | 419 | 454 | 4.0 | 1.30 | 14.8 |
| 910 | 1000 | 47 | 8272287 | 8272286 | 267 | 465 | 504 | 4.5 | 1.30 | 16.2 |
| 911 | 1100 | 48 | FOL1009011001S10 | FOL1009011001S00 | 294 | 512 | 554 | 5.0 | 1.30 | 18.1 |
| 912 | 1200 | 47 | 8272289 | 8272288 | 321 | 558 | 605 | 5.4 | 1.30 | 19.2 |
| 913 | 1300 | 47 | 8272292 | 8272291 | 347 | 605 | 655 | 5.8 | 1.30 | 2.8 |
| 914 | 1400 | 48 | FOL1009014001S10 | FOL1009014001S00 | 374 | 651 | 706 | 6.3 | 1.30 | 22.7 |
| 916 | 1600 | 47 | 8272294 | 8272293 | 428 | 744 | 807 | 7.2 | 1.30 | 25.3 |