



Datablad

2026-04-01

# Thermopanel V4 Hygien

Der kravene til hygiene er høye



- ✓ Høye hygienestandarder
- ✓ Skjult V4-kobling
- ✓ Integrert Flamingo-ventil
- ✓ Optimal luftkvalitet
- ✓ EPD

Radiatoren for miljøer med ekstra høye hygieniske krav. Enkel å rengjøre siden Hygiene leveres uten topprist, sidepaneler eller konveksjonsflenser. Derimot inngår de spesialdesignede hygiene-veggkonsollene, den unike V4-koblingen og Flamingo ventilinnsatsen - markedets mest stillegående. EPD. **Thermopanel V4 Hygiene** inngår i Thermopanel V4-serien, med både radiatorer og konvektorer. Samme design i hele prosjektet forenkler prosjekteringen betydelig. Nordens mest fleksible radiator kan prosjekteres for både nybygg og rehabilitering. V4-koblingen forenkler installasjonen og samme tilkobling gir samme muligheter. Monteringsmuligheter: 1. Montering på siden eller 2. under 3. Tvilling-kobling 4. TP Flex Fordeler for midtmontering 5. Usynlig montering med veggboкс bak 6. Seriekobling med "Rett4" 7. Omstilling fra 2-rør til 1-rørsystem 8. Seriekobling i gulvet med Quattro 9. Universal rehabilitering - omgjør Thermopanel til 2x1/2. Dynamisk innsats? Bytt ut Flamingo med PR-q Thermopanel V4 serien fungerer med alle typer av varmekilder.



### Bruksområde

Thermopanel V4 Hygien er ideell for miljøer med høye hygienekrav som sykehus, laboratorier, klinikker, omsorgsfasiliteter og restaurantkjøkken. Den sikrer et behagelig inn klima samtidig som den opprettholder optimal hygiene ved å minimere spredning av støv og bakterier.

### Dimensjonering

For produktutvalgskriterier, vennligst se vår designservice eller bruk vår brosjyre for raskt utvalg.

### Bruk

Installer Thermopanel V4 Hygien ved å bruke de medfølgende Hygien veggbrakettene, og sørg for en avstand på 60 mm fra veggen. Den er beregnet for tørre

miljøer, men kan tilpasses for høy luftfuktighet med galvaniserte modeller. Rengjør regelmessig for å opprettholde hygiene. For miljøer med høy luftfuktighet, kontakt Purmo.

### Teknisk beskrivelse

Thermopanel V4 Hygien radiatorer oppfyller EN 442-1 standarder og er laget av kaldvalset båndstål, behandlet med MagiZinc® for forbedret korrosjonsmotstand. Tilgjengelige høyder er 300, 400, 500, 600 og 900 mm med bredder fra 400 til 3000 mm. Produktet inkluderer integrert V4-kobling, Flamingo ventilinnsats, luftskruer, blindplugg og Monclac hygiene braketter som strekker seg 60 mm fra veggen. Det opererer ved et trykk på PN 10 og leveres i hvit RAL 9016 med valgfrie farger. Egnert for miljøer med høye hygienekrav som sykehus, klinikker og kjøkken



# Spesifikasjoner

KJENNETEGN	ENHET	VERDIER
ETIM-klasse		EC011022 - Panelradiator
Materiale		Stål
Type		10, 20, 30
Overflatestruktur		Profilert, Flat glatt
Maks arbeidstrykk	Bar (bar)	10
Antal standardanslutninger		4
Varmeklassifisering i henhold til anerkjent EN 442-laboratoriestandard		Ja
Standardfarge		Ja
Farge		Hvit
Grill/Dekkplate		Ja
Grill/Dekkplate		Ja
RAL-nummer		9016
Glansverdi		Blank
Gjengedimensjon (tommer)		1/2"
Tilkoblingsgjenge		Utvendige gjenger
Med ettpunktstilkobling		Ja
Med lufttilkobling		Ja
Med lufteventil/lufteventil		Ja
Med tappealternativ		Ja



# Dokument

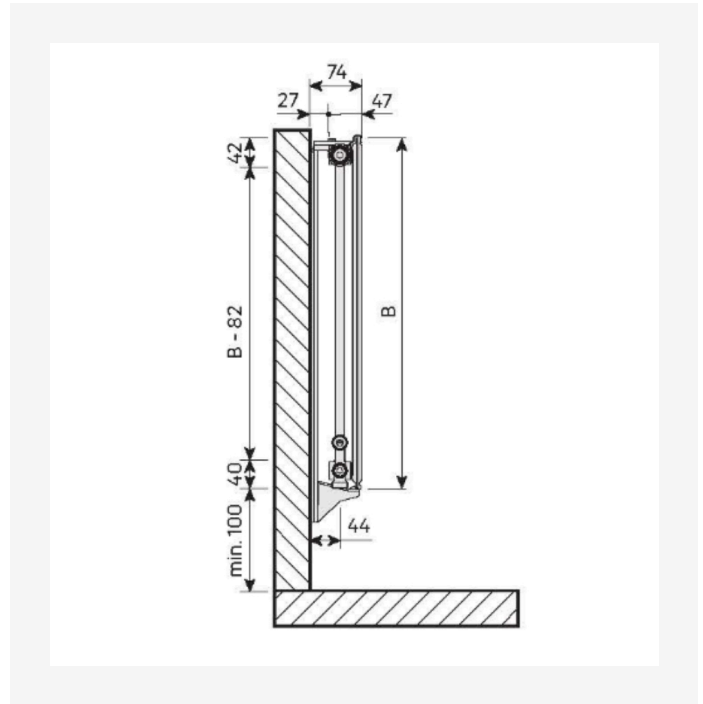
DOKUMENT	DOKUMENTTYPE	LINK
Datablad Kulörer - Panelradiatorer og konvektorer	Brochure	<a href="https://asset.productmarketingcloud.com/api/assetstorage/3577_68e483fa-ca55-43d0-bcd9-2d8f352bad7b">https://asset.productmarketingcloud.com/api/assetstorage/3577_68e483fa-ca55-43d0-bcd9-2d8f352bad7b</a>
Bruk og vedlikehold - Radiatorer og konvektorer	User Guide	<a href="https://asset.productmarketingcloud.com/api/assetstorage/3577_b6fde556-a645-4cb0-9dc2-eb976d73f293">https://asset.productmarketingcloud.com/api/assetstorage/3577_b6fde556-a645-4cb0-9dc2-eb976d73f293</a>
Datablad Flamingo-FLA fra V11 2023	Installation Instructions	<a href="https://asset.productmarketingcloud.com/api/assetstorage/3577_771694c6-3b55-474a-b101-a7a4f41829b9">https://asset.productmarketingcloud.com/api/assetstorage/3577_771694c6-3b55-474a-b101-a7a4f41829b9</a>
Beregningsverktøy for effekt - Thermopanel	Technical Diagram / Chart	<a href="https://asset.productmarketingcloud.com/api/assetstorage/3577_d4a62326-8d70-46b5-8197-89e161a411c4">https://asset.productmarketingcloud.com/api/assetstorage/3577_d4a62326-8d70-46b5-8197-89e161a411c4</a>



# Ressurser



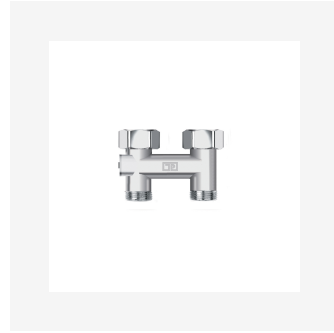
Product Image (HR) -  
thermopanel\_v4\_hygiene\_type\_20\_studio



Dimensional Drawing - TPV4 Hygiene (SE)\_v4\_SV\_T10 (1)



## Relaterede produkter





0

HØYDE 0 mm	LENGDE	DYBDE	Artikelnr/ NOBB (V)	Artikelnr/ NOBB (H)	EFFEKT (W) 45/35/20°C	EFFEKT (W) 55/45/20°C	EFFEKT (W) 60/45/20°C	VOLUM (l)	N- EKSPONENT	VEKT (kg)
<b>Type 10</b>										
10	1000	50	FOL1004008001S00	FOL1003014001S00	138,104	245,183	267,198	2.4	1.34	9.5
<b>Type 20</b>										
10	1000	100	FOL2003006001S00	FOL2003005001S00	95,114	196,164	213,177	2.0	1.28	7.0
<b>Type 30</b>										
["10", "0"]	["1000", "0"]	150	FOL3004004001S00	FOL3003005001S10	130	226,225	245,244	2.7	1.30	0.0



# 1000

HØYDE 1000 mm	LENGDE	DYBDE	Artikelnr/ NOBB (V)	Artikelnr/ NOBB (H)	EFFEKT (W) 45/35/20°C	EFFEKT (W) 55/45/20°C	EFFEKT (W) 60/45/20°C	VOLUM (l)	N- EKSPONENT	VEKT (kg)
<b>Type 10</b>										
1010	1000	50	FOL1005011001S10	FOL1005005001S00	80,176	308,140	334,152	3.0	1.31	7.0
<b>Type 20</b>										
1000	0	100	FOL2006004001S00	FOL2005004001S00	130,112	225,195	243,211	2.6	1.29	0.0
1010	1000	100	FOL2005007001S00	FOL2005005001S00	197,140	340,243	369,263	3.9	1.29	0.0
1020	2000	100	FOL2005023001S00	FOL2005018001S00	646,506	876,119	948,121	9.9	1.29	32.0
1030	3000	100	FOL2005030001S00	FOL2005026001S00	843,731	1459,1265	1580,1369	16.5	1.29	0.0
<b>Type 30</b>										
1000	0	150	FOL3005004001S10	FOL3005004001S00	154	269	292	3.3	1.31	0.0
1010	1000	150	FOL3005010001S00	FOL3005005001S10	385,193	672,336	729,365	8.2	1.31	0.0
1020	2000	150	FOL3005023001S00	FOL3005020001S00	886,770	1546,1344	1676,1457	18.9	1.31	0.0
1030	3000	150	FOL3005026001S10	FOL3005026001S00	1001	1747	1894	21.3	1.31	0.0