



Datablad

2026-05-18

Hygiene (H)

Enkel rengjøring



- Ⓞ Høye hygienestandarder
- Ⓞ Høy holdbarhet
- Ⓞ Hygienisk design
- Ⓞ Varmeeffektivitet
- Ⓞ EPD

Hygiene er en hygieneklassifisert panelradiator for lukkede, vannbårne varmesystemer. Hygiene leveres uten konveksjonslameller, topprist og sideplater for enkel rengjøring. Enkel installasjon med utvendig ventilsystem. Hygiene panelradiator er utstyrt med fire G 1/2" koblinger med innvendig gjenge for sidetilkobling på høyre og venstre side. Konsoller, lufteskruer og blindplugg medfølger. CE-merket og varmeeffekt i henhold til EN 442-1. Standard hvit RAL 9016 finish (andre farger er tilgjengelig på forespørsel mot pristillegg). 10 års garanti.



Bruksområde

Designet for rene miljøer som sykehus, klinikker, sykehjem, laboratorier og andre rom som krever streng Hygiene. Funksjoner inkluderer kaldvalset stålkonstruksjon, elektrostatisk pulvertakking, trykkhåndtering opptil 10 bar og høy temperaturmotstand.

Dimensjonering

For riktig valg, vurder romtype og hygienekrav. For å forenkle prosessen, bruk vår designservice eller produktbrosjyren.

Bruk

Installer Purmo Hygiene panelradiatorer og sørg for en åpning for rengjøring og luftstrøm. Koble til ved hjelp av fire G 1/2" sidekoblinger. Rengjør regelmessig med godkjente desinfeksjonsmidler. Installasjoner skal følge

alle relevante helse- og sikkerhetsretningslinjer. Sørg for at radiatorene er festet sikkert ved bruk av de anbefalte brakettene for den spesifikke modellen og installasjonsmiljøet.

Teknisk beskrivelse

Purmo Hygiene panelradiator er en høykvalitets varmeløsning optimalisert for miljøer med strenge hygienekrav. Konstruert av førsteklasses kaldvalset stål og med en epoksyharpiks-pulverbelegg, oppfyller denne radiatoren EN 442-1 standarder og tåler opptil 10 bar trykk og temperaturer opptil 110°C. Fraværet av konveksjonsfinner, toppgriller og sidepaneler forenkler rengjøring og minimerer støvansamling. Den er tilgjengelig i ulike størrelser og konfigurasjoner (Type H 10, H 20, H 30) med fleksible monteringsbraketter og tilkoblingsmuligheter. Radiatorens glatte, ikke-porøse overflate er designet for enkel desinfisering, noe som gjør den ideell for bruk i sykehus, klinikker, sykehjem og laboratorier



Spesifikasjoner

KJENNETEGN	ENHET	VERDIER
ETIM-klasse		EC011022
Materiale		Stål
Type		10, 20, 30
Overflatestruktur		Profilert
Maks arbeidstrykk	bar	10
Antal standardanslutninger		4
Varmeklassifisering i henhold til anerkjent EN 442-laboriestandard		Ja
Maks. driftstemperatur	°C	110
Standardfarge		Ja
Farge		Hvit
RAL-nummer		9016
Grill/Dekkplate		Ja
Grill/Dekkplate		Ja
Glansverdi		Blank
Gjengedimensjon (tommer)		1/2"
Tilkoblingsgjenge		Innvendige gjenger
Med ettpunktstilkobling		Ja
Med lufttilkobling		Ja
Med lufteventil/lufteventil		Ja
Med tappealternativ		Ja



Dokument

DOKUMENT	DOKUMENTTYPE	LINK
Datablad Kulörer - Panelradiatorer og konvektorer	Brochure	https://asset.productmarketingcloud.com/api/assetstorage/3577_68e483fa-ca55-43d0-bcd9-2d8f352bad7b
Bruk og vedlikehold - Radiatorer og konvektorer	User	https://asset.productmarketingcloud.com/api/assetstorage/3577_b6fde556-a645-4cb0-9dc2-eb976d73f293
Datablad Flamingo-FLA fra V11 2023	Installation	https://asset.productmarketingcloud.com/api/assetstorage/3577_771694c6-3b55-474a-b101-a7a4f41829b9

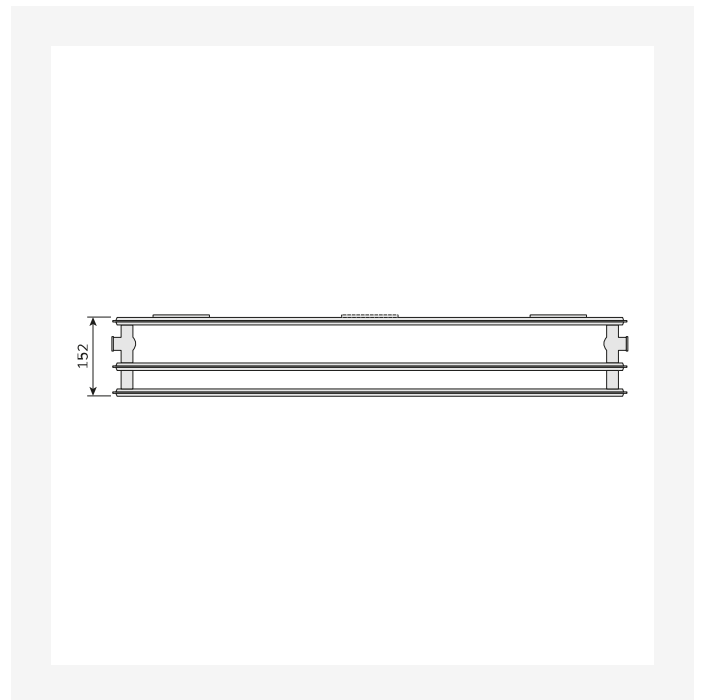
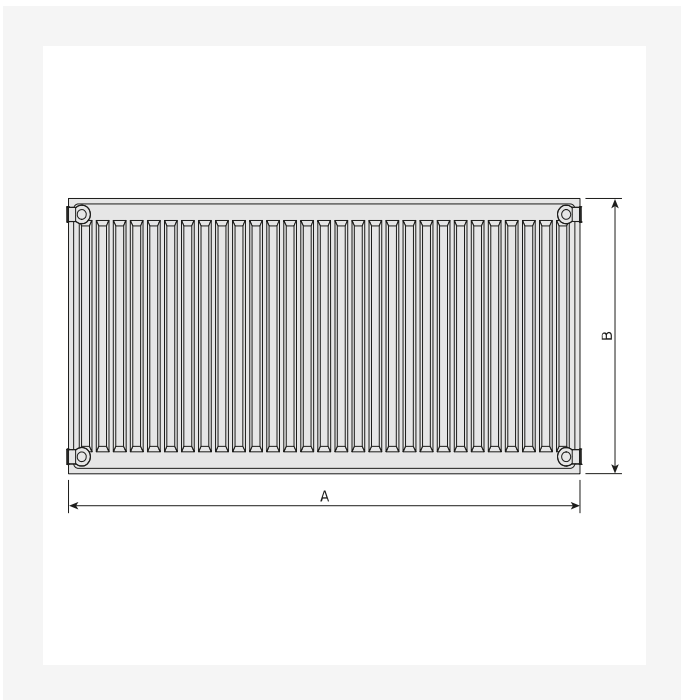


Ressurser



ProductImage - Panel radiator Purmo Hygiene, H.

ProductImage - Compact Hygiene

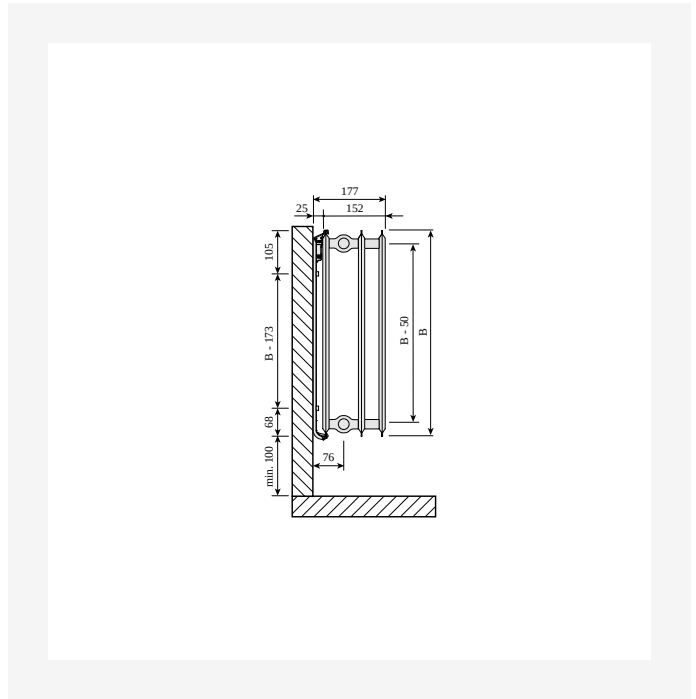
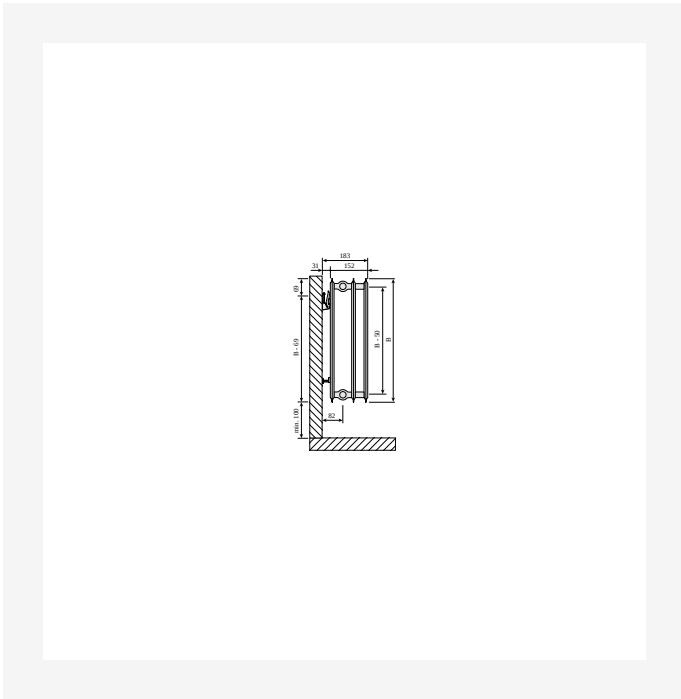


DimensionalDrawing - PR-Hygiene-RV-T10-0924

DimensionalDrawing - Hygiene, type 30 ovenfra

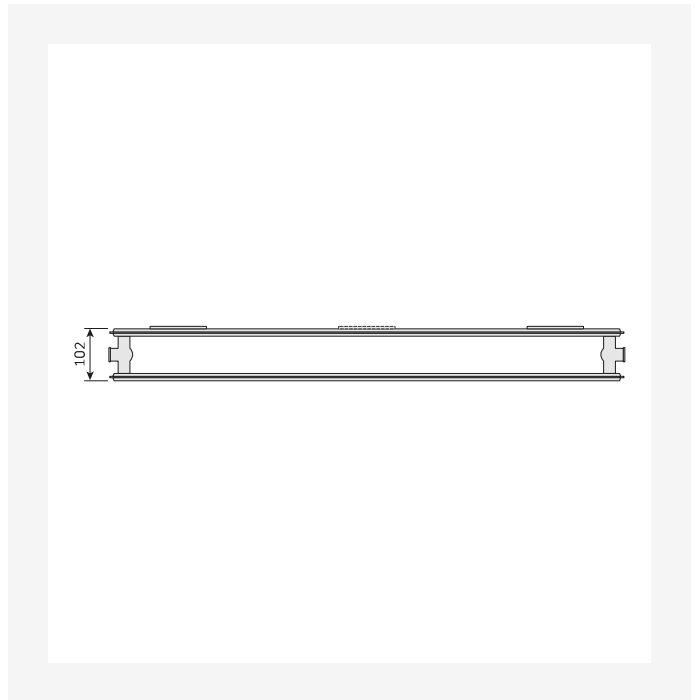
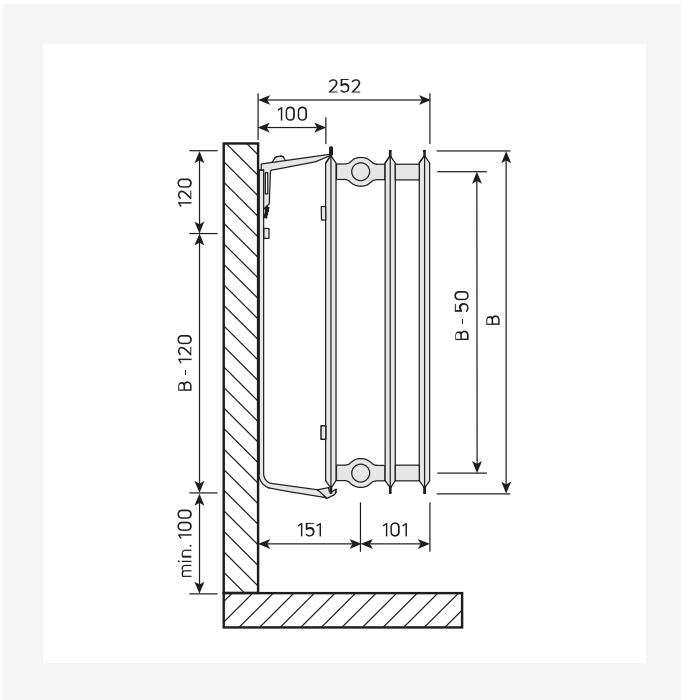


Ressurser



DimensionalDrawing - Drawing PR Hygiene T30 SV SSMS

DimensionalDrawing - Hygiene, type 30 sidevising

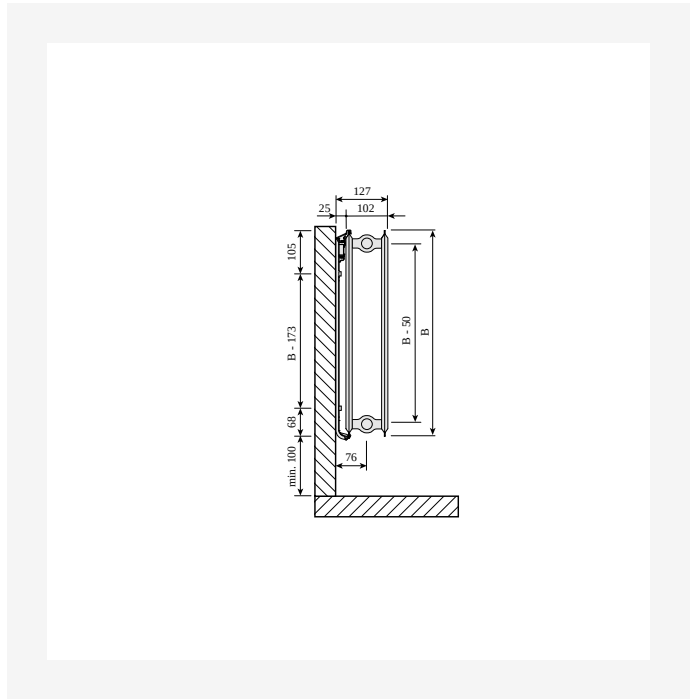
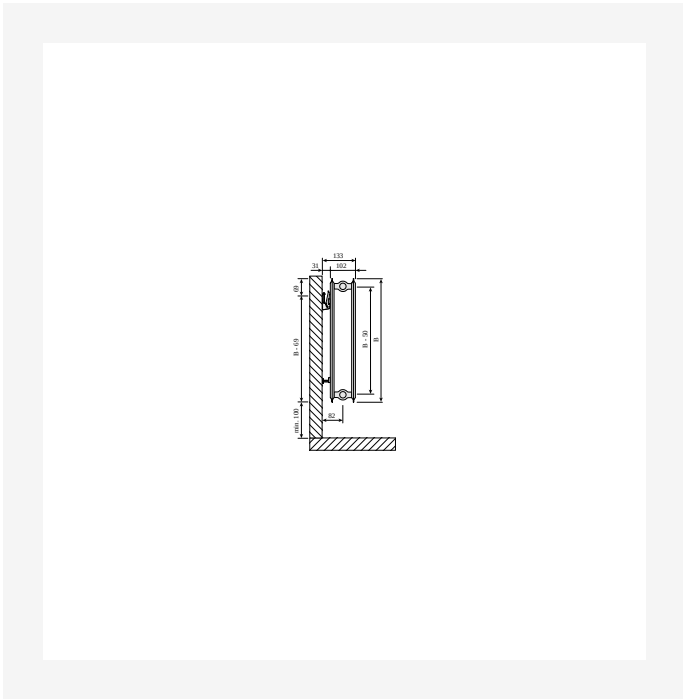


DimensionalDrawing - Hygiene, type 30 sidevising

DimensionalDrawing - Hygiene, type 20 ovenfra

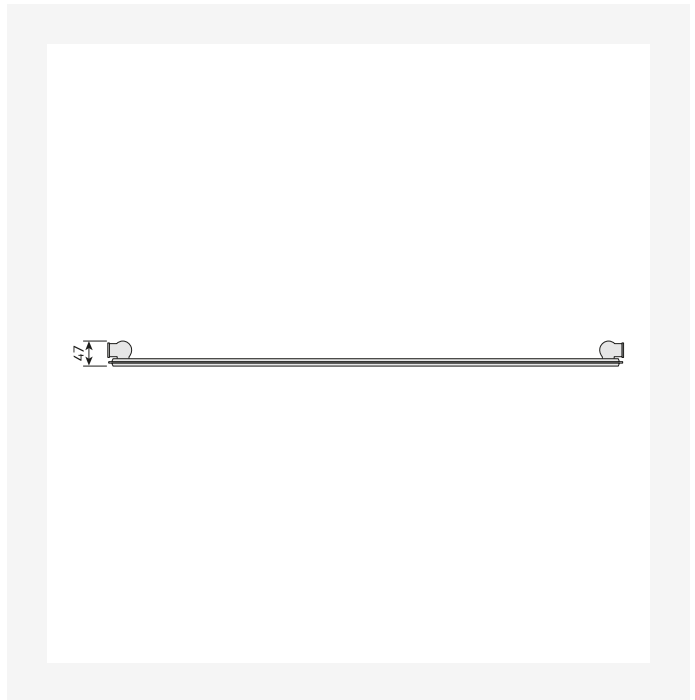
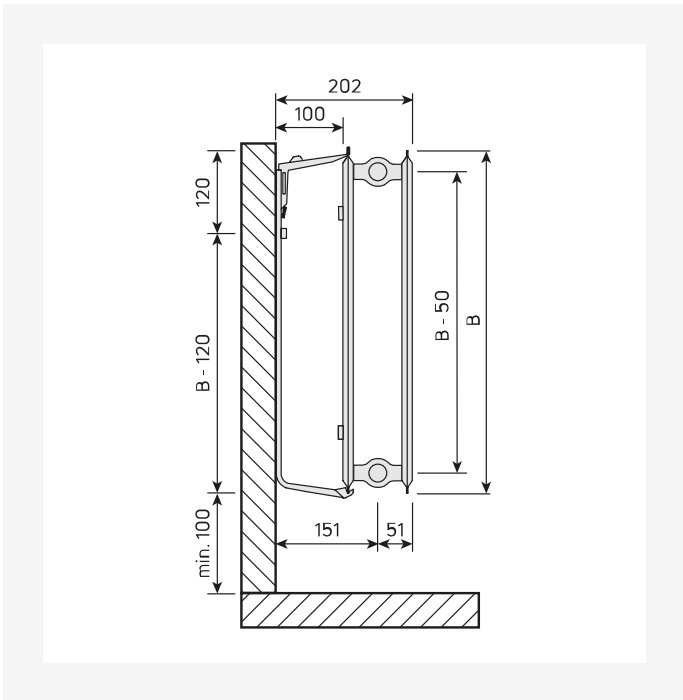


Ressurser



DimensionalDrawing - Drawing PR Hygiene T20 SV SSMS

DimensionalDrawing - Hygiene, type 20 sidevising

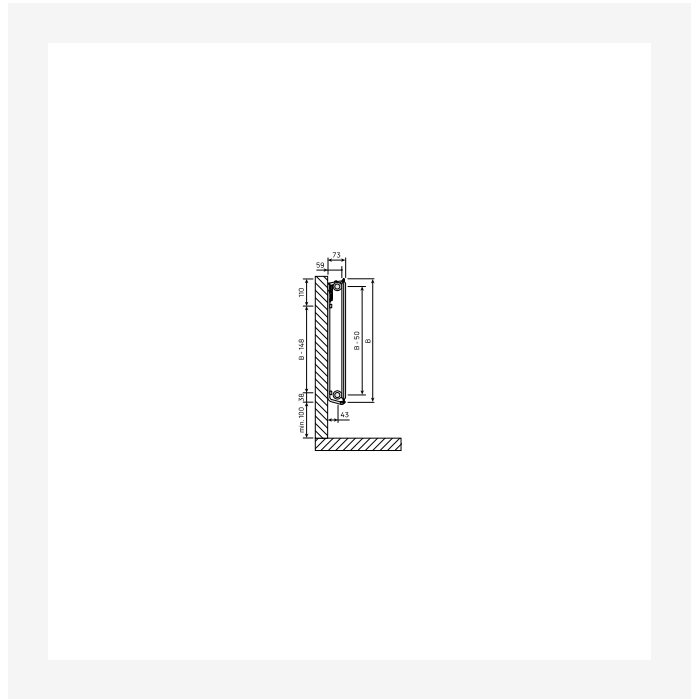
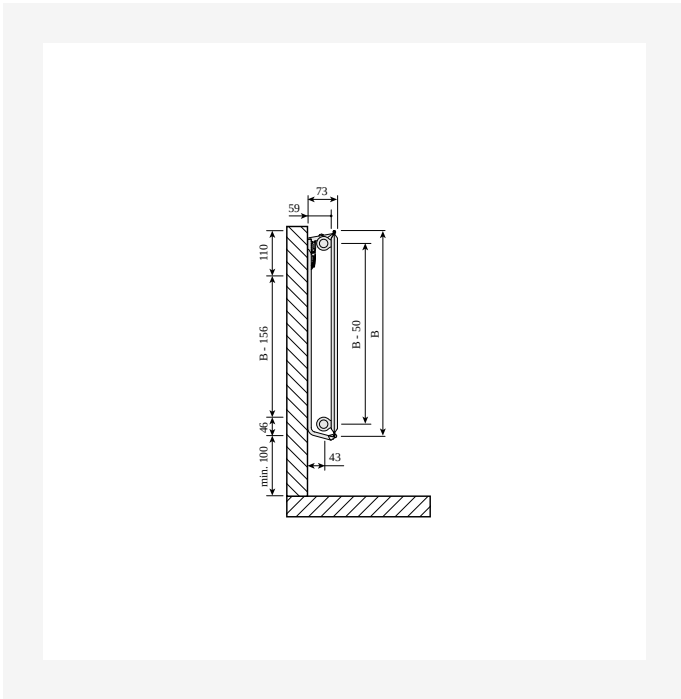


DimensionalDrawing - Hygiene, type 20 sidevising

DimensionalDrawing - Hygiene, type 10, ovenfra

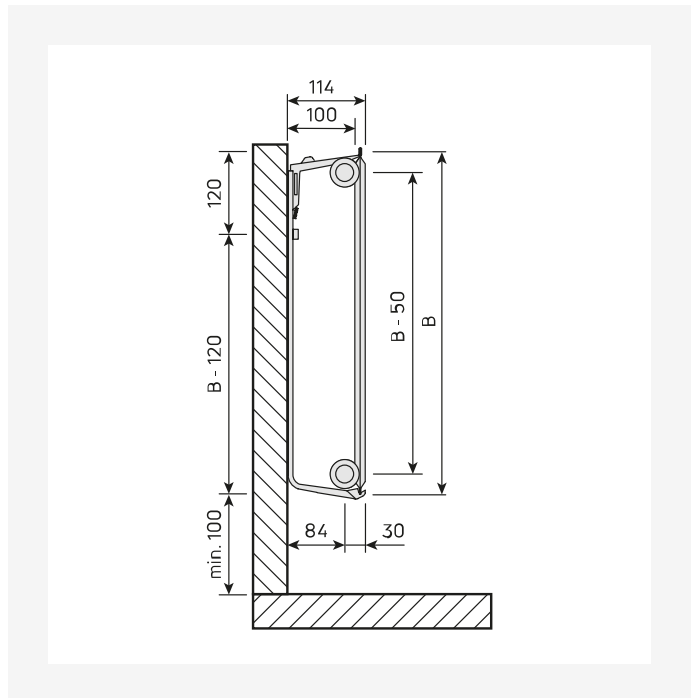
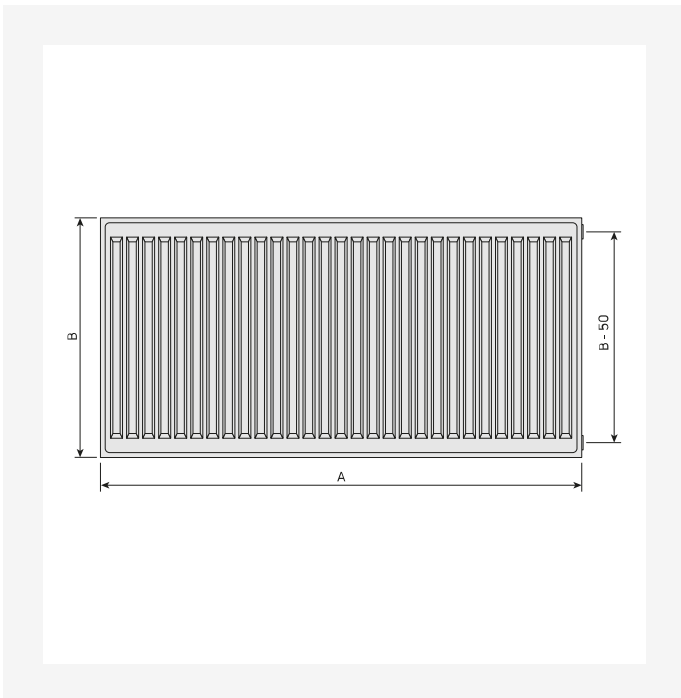


Ressurser



DimensionalDrawing - Hygiene, type 10 sidevisning

DimensionalDrawing - Hygiene type 10 sidevisning med MCK

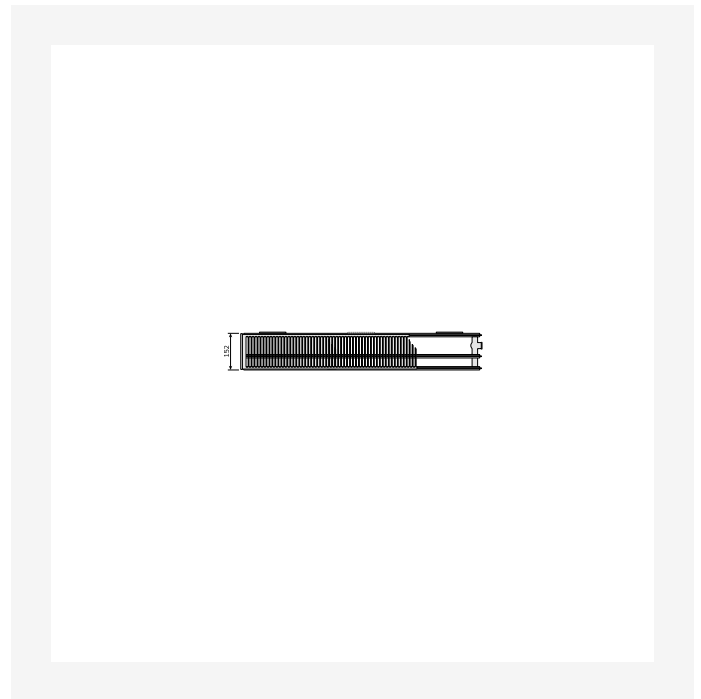
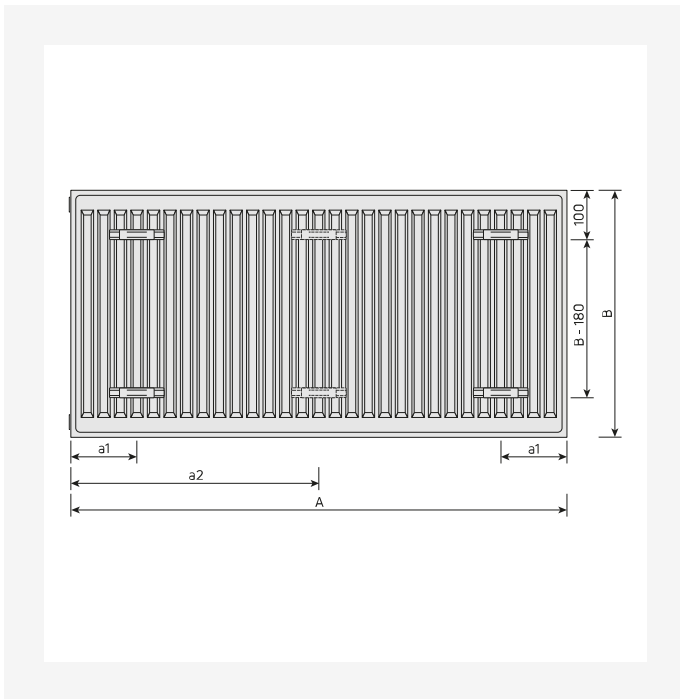


DimensionalDrawing - Hygiene, sett forfra

DimensionalDrawing - Hygiene, type 10 sidevisning



Ressurser



DimensionalDrawing - Hygiene, bakfra

DimensionalDrawing - Hygiene type 30, ovenfra



DimensionalDrawing - Hygiene type 20, ovenfra



Relaterte produkter



Lufteskruer og blindpluggsett



Reparasjonslakk



Lufteskruer G1/2"



Veggfeste Monclac



Luftenøkkel



Monclac konsolloverdel
20/30



Håndklestang flat



Låsebøyle



Termostat Evosense Public



Gulvkonsoll Purmo Monclac



300

HØYDE 300 mm	LENGDE	DYBDE	Artikelnr/ NOBB	EFFEKT (W) 45/35/20°C	EFFEKT (W) 55/45/20°C	EFFEKT (W) 60/45/20°C	VOLUM (l)	N- EKSPONENT	VEKT (kg)
Type 10									
	1200	47	8266009	119	210	229	2.0	1.34	7.3
	1600	47	8266012	158	280	305	2.7	1.34	9.4
	3000	47	F061003030001300	296	526	571	5.1	1.34	16.8
Type 20									
	600	102	8272438	114	196	213	2.0	1.28	7.2
	1200	102	8272445	227	393	425	4.1	1.28	13.3
Type 30									
	700	152	8272497	182	316	342	3.6	1.30	11.3



400

HØYDE 400 mm	LENGDE	DYBDE	Artikelnr/ NOBB	EFFEKT (W) 45/35/20°C	EFFEKT (W) 55/45/20°C	EFFEKT (W) 60/45/20°C	VOLUM (l)	N- EKSPONENT	VEKT (kg)
Type 10									
	600	47	8266017	78	137	148	1.3	1.33	4.7
	800	47	8266019	104	183	198	1.8	1.33	6.2
	1000	47	8266022	130	228	248	2.2	1.33	7.8
Type 20									
	600	102	8272453	142	245	265	2.7	1.28	8.9
	700	102	8272454	165	286	310	3.1	1.28	12
	800	102	8272455	189	327	354	3.6	1.28	11.6
Type 30									
	400	152	8272508	130	226	245	2.7	1.30	8.4
	600	152	8272511	195	339	368	4.0	1.30	12.5
	700	152	8272512	227	396	429	4.7	1.30	14.5
	900	152	8272514	292	509	551	6.0	1.30	18.6
	1400	152	8272518	454	791	857	9.4	1.30	29.0
	1800	152	8272521	584	1017	1102	12.1	1.30	37.2



450

HØYDE 450 mm	LENGDE	DYBDE	Artikelnr/ NOBB	EFFEKT (W) 45/35/20°C	EFFEKT (W) 55/45/20°C	EFFEKT (W) 60/45/20°C	VOLUM (l)	N- EKSPONENT	VEKT (kg)
Type 10									
	900	47	8266035	130	229	248	2.3	1.32	8.5
Type 20									
	600	102	F062004506000300	155	269	291	3.0	1.28	1.6
	1600	102	F062004516000300	414	716	775	8.0	1.28	27.3
Type 30									
	900	152	F063004509000300	320	557	604	6.8	1.30	22.4
	1200	152	F063004512000300	426	743	806	9.0	1.30	29.9
	1400	152	F063004514000300	497	867	940	10.5	1.30	34.9



500

HØYDE 500 mm	LENGDE	DYBDE	Artikelnr/ NOBB	EFFEKT (W) 45/35/20°C	EFFEKT (W) 55/45/20°C	EFFEKT (W) 60/45/20°C	VOLUM (l)	N- EKSPONENT	VEKT (kg)
Type 20									
	2300	102	8271235	646	1119	1211	12.7	1.29	39.8
Type 30									
	500	152	8272524	193	336	365	4.1	1.31	12.4
	1000	152	8272529	385	672	729	8.2	1.31	25.2
	1200	152	8272532	462	806	874	9.8	1.31	3.3
	1600	152	8272534	616	1075	1165	13.1	1.31	4.6
	2300	152	F063005023000300	886	1546	1675	18.9	1.31	58.5
	2600	152	F063005026000300	1001	1747	1894	21.3	1.31	66.2
	3000	152	F063005030000300	1155	2016	2185	24.6	1.31	76.5



550

HØYDE 550 mm	LENGDE	DYBDE	Artikelnr/ NOBB	EFFEKT (W) 45/35/20°C	EFFEKT (W) 55/45/20°C	EFFEKT (W) 60/45/20°C	VOLUM (l)	N- EKSPONENT	VEKT (kg)
Type 10									
	1800	47	F061005518001300	315	549	595	5.4	1.30	18.5
Type 20									
	600	102	F062005506000300	182	315	341	3.7	1.29	12.3
	1200	102	F062005512000300	364	629	681	7.3	1.29	24.5
	1600	102	F062005516000300	485	839	909	9.8	1.29	32.6
Type 30									
	400	152	F063005504000300	166	289	314	3.6	1.31	1.7
	2600	152	F063005526000300	1076	1880	2038	23.4	1.31	75.1



600

HØYDE 600 mm	LENGDE	DYBDE	Artikelnr/ NOBB	EFFEKT (W) 45/35/20°C	EFFEKT (W) 55/45/20°C	EFFEKT (W) 60/45/20°C	VOLUM (l)	N- EKSPONENT	VEKT (kg)
Type 10									
	1000	47	8266065	190	330	358	3.2	1.29	11.6
	1100	47	8266066	209	363	394	3.5	1.29	12.6
Type 20									
	500	102	8272481	162	281	305	3.3	1.29	11.3
	900	102	8272485	292	506	548	5.9	1.29	19.7
	1000	102	8272486	324	562	609	6.6	1.29	21.8
Type 30									
	500	152	8272538	221	387	419	4.9	1.31	15.2
	1400	152	8272547	619	1083	1174	13.7	1.31	43.5
	1600	152	8272548	707	1237	1342	15.7	1.31	49.8



900

HØYDE 900 mm	LENGDE	DYBDE	Artikelnr/ NOBB	EFFEKT (W) 45/35/20°C	EFFEKT (W) 55/45/20°C	EFFEKT (W) 60/45/20°C	VOLUM (l)	N- EKSPONENT	VEKT (kg)
Type 10									
	1200	47	F061009012001300	321	558	605	5.4	1.30	20.0
Type 20									
	400	102	F062009004000300	179	311	338	3.6	1.30	12.4
	1800	102	F062009018000300	803	1402	1519	16.2	1.30	55.9
	2600	102	F062009026000300	1161	2025	2194	23.4	1.30	8.8
Type 30									
	400	152	F063009004000300	235	417	453	5.3	1.34	16.3
	1100	152	F063009011000300	647	1147	1246	14.6	1.34	48.7
	1400	152	F063009014000300	823	1460	1586	18.6	1.34	62.5
	2600	152	F063009026000300	1529	2711	2945	34.6	1.34	118.8
	3000	152	F063009030000300	1764	3128	3398	39.9	1.34	136.6