



Datablad

2026-03-12

Hygiene (H)

Enkel rengjøring



- ✓ Høye hygienestandarder
- ✓ Høy holdbarhet
- ✓ Hygienisk design
- ✓ Varmeeffektivitet
- ✓ EPD

Hygiene er en hygieneklassifisert panelradiator for lukkede, vannbårne varmesystemer. Hygiene leveres uten konveksjonslameller, topprist og sideplater for enkel rengjøring. Enkel installasjon med utvendig ventilsystem. Hygiene panelradiator er utstyrt med fire G 1/2" koblinger med innvendig gjenge for sidetilkobling på høyre og venstre side. Konsoller, lufteskruer og blindplugg medfølger. CE-merket og varmeeffekt i henhold til EN 442-1. Standard hvit RAL 9016 finish (andre farger er tilgjengelig på forespørsel mot pristillegg). 10 års garanti.



Bruksområde

Designet for rene miljøer som sykehus, klinikker, sykehjem, laboratorier og andre rom som krever streng Hygiene. Funksjoner inkluderer kaldvalset stålkonstruksjon, elektrostatisk pulvertakking, trykkhåndtering opptil 10 bar og høy temperaturmotstand.

Dimensjonering

For riktig valg, vurder romtype og hygienekrav. For å forenkle prosessen, bruk vår designservice eller produktbrosjyren.

Bruk

Installer Purmo Hygiene panelradiatorer og sørg for en åpning for rengjøring og luftstrøm. Koble til ved hjelp av fire G 1/2" sidekoblinger. Rengjør regelmessig med godkjente desinfeksjonsmidler. Installasjoner skal følge

alle relevante helse- og sikkerhetsretningslinjer. Sørg for at radiatorene er festet sikkert ved bruk av de anbefalte brakettene for den spesifikke modellen og installasjonsmiljøet.

Teknisk beskrivelse

Purmo Hygiene panelradiator er en høykvalitets varmeløsning optimalisert for miljøer med strenge hygienekrav. Konstruert av førsteklasses kaldvalset stål og med en epoksyharpiks-pulverbelegg, oppfyller denne radiatoren EN 442-1 standarder og tåler opptil 10 bar trykk og temperaturer opptil 110°C. Fraværet av konveksjonsfiner, toppgriller og sidepaneler forenkler rengjøring og minimerer støvansamling. Den er tilgjengelig i ulike størrelser og konfigurasjoner (Type H 10, H 20, H 30) med fleksible monteringsbraketter og tilkoblingsmuligheter. Radiatorens glatte, ikke-porøse overflate er designet for enkel desinfisering, noe som gjør den ideell for bruk i sykehus, klinikker, sykehjem og laboratorier



Spesifikasjoner

KJENNETEGN	ENHET	VERDIER
ETIM-klasse		EC011022 - Panelradiator
Materiale		Stål
Type		10
Overflatestruktur		Profilert
Maks arbeidstrykk	Bar (bar)	0.01
Antal standardanslutninger		4
Varmeklassifisering i henhold til anerkjent EN 442-laboriestandard		Ja
Standardfarge		Ja
Farge		Hvit
Grill/Dekkplate		Ja
Grill/Dekkplate		Ja
RAL-nummer		9016
Glansverdi		Blank
Gjengedimensjon (tommer)		1/2"
Tilkoblingsgjenge		Innvendige gjenger
Med ettpunktstilkobling		Ja
Med lufttilkobling		Ja
Med lufteventil/lufteventil		Ja
Med tappealternativ		Ja



Dokument

DOKUMENT	DOKUMENTTYPE	LINK
Datablad Kulörer - Panelradiatorer og konvektorer	Brochure	https://asset.productmarketingcloud.com/api/assetstorage/3577_68e483fa-ca55-43d0-bcd9-2d8f352bad7b
Bruk og vedlikehold - Radiatorer og konvektorer	User Guide	https://asset.productmarketingcloud.com/api/assetstorage/3577_b6fde556-a645-4cb0-9dc2-eb976d73f293
Datablad Flamingo-FLA fra V11 2023	Installation Instructions	https://asset.productmarketingcloud.com/api/assetstorage/3577_771694c6-3b55-474a-b101-a7a4f41829b9



Ressurser



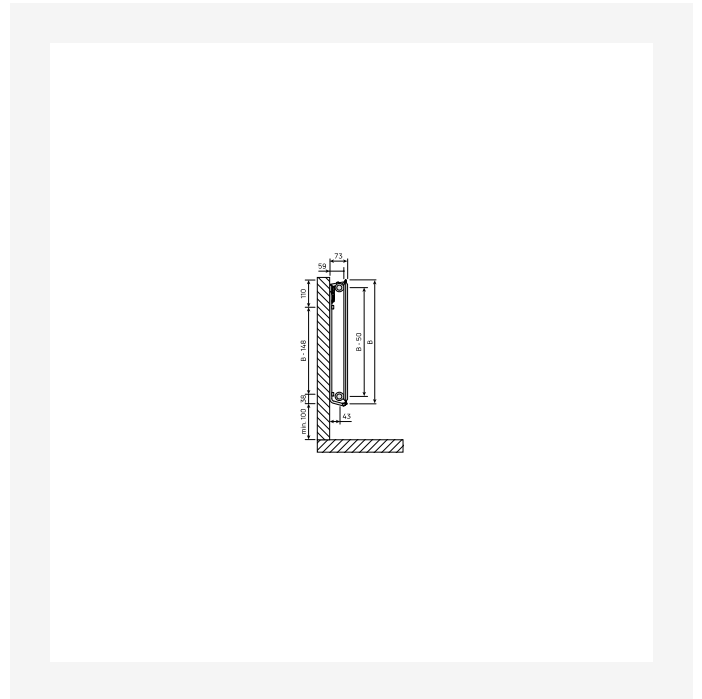
Product Image (HR) - P-Compact Hygiene-2000x2000px



Product Image (HR) - P-Compact-Hygiene-Typ20-DE-2000x2000



Product Image (HR) - Purmo-Hygiene-10-2000x2000px.png



Dimensional Drawing - Hygiene type 10 sidevisning med MCK



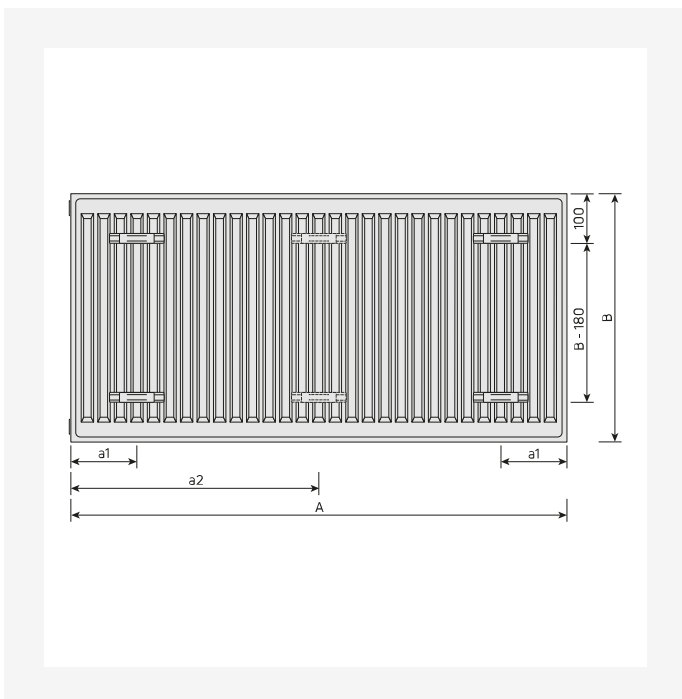
Ressurser



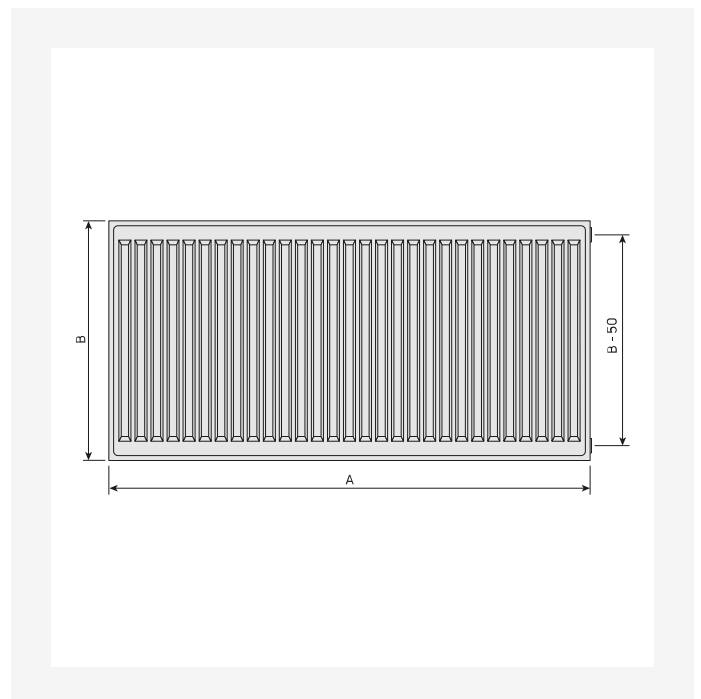
Dimensional Drawing - Hygiene type 20, ovenfra



Dimensional Drawing - Hygiene type 30, ovenfra



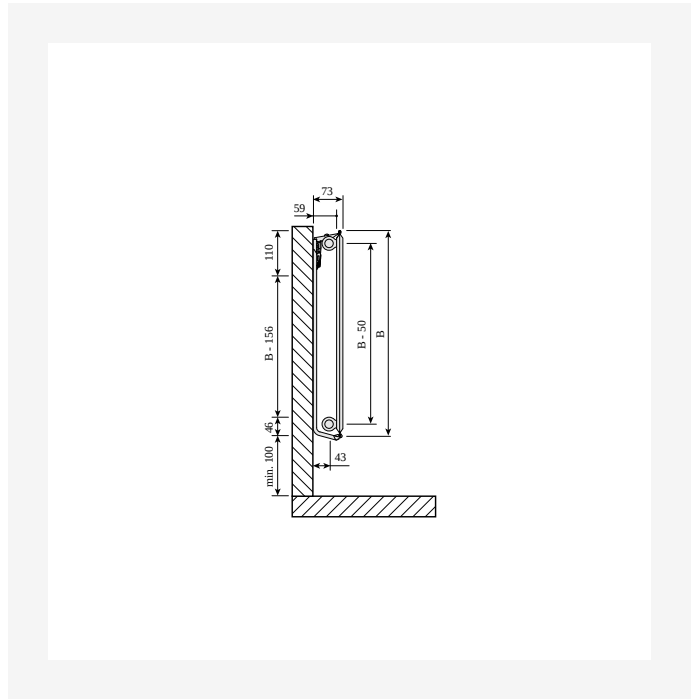
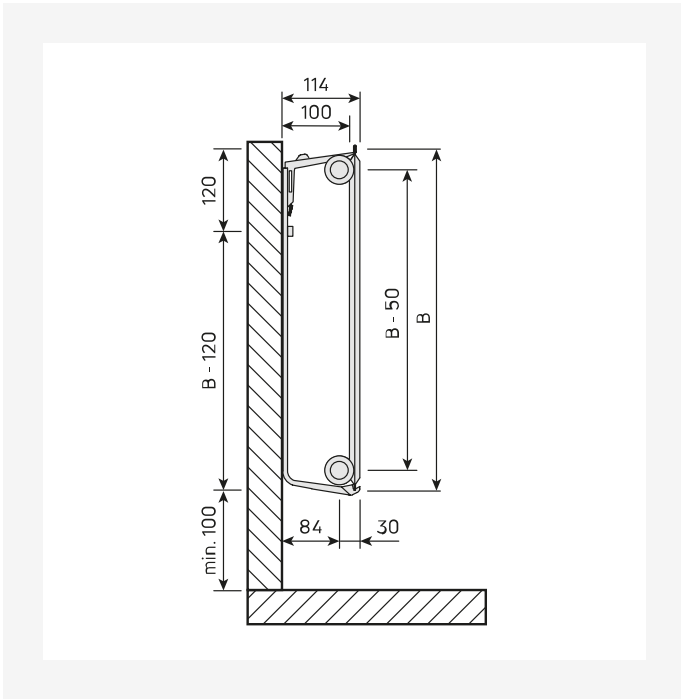
Dimensional Drawing - Hygiene, bakfra



Dimensional Drawing - Hygiene, sett forfra

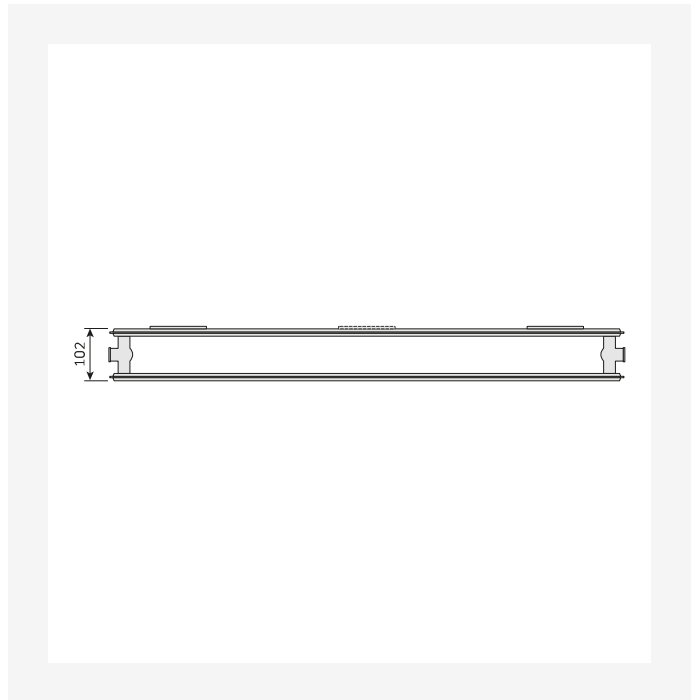
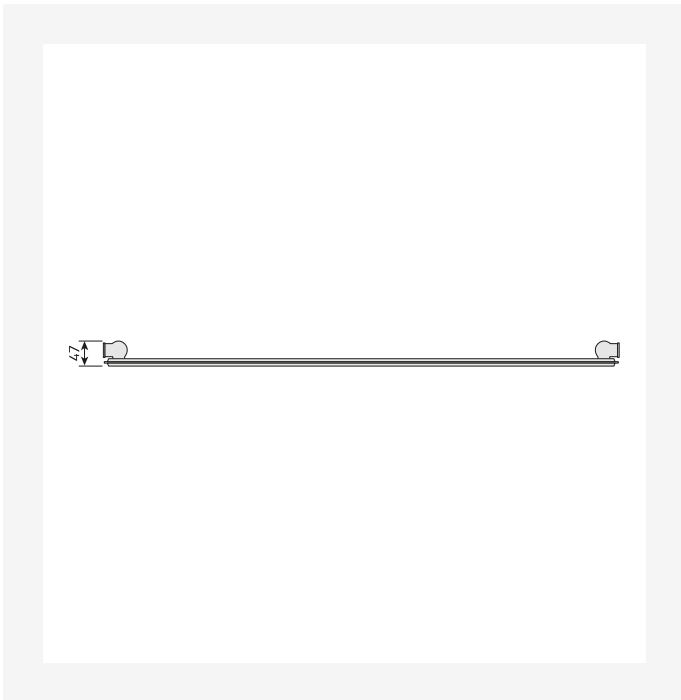


Ressurser



Dimensional Drawing - Hygiene, type 10 sidevising

Dimensional Drawing - Hygiene, type 10 sidevising

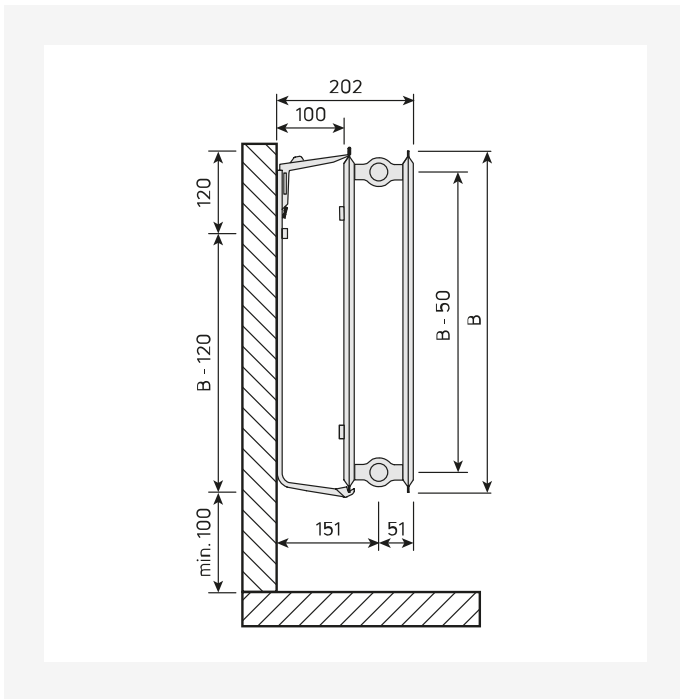


Dimensional Drawing - Hygiene, type 10, ovenfra

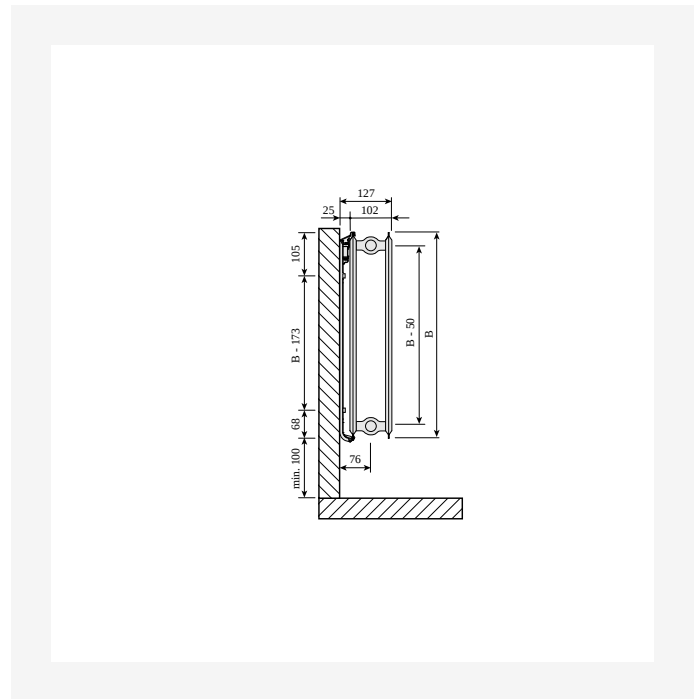
Dimensional Drawing - Hygiene, type 20 ovenfra



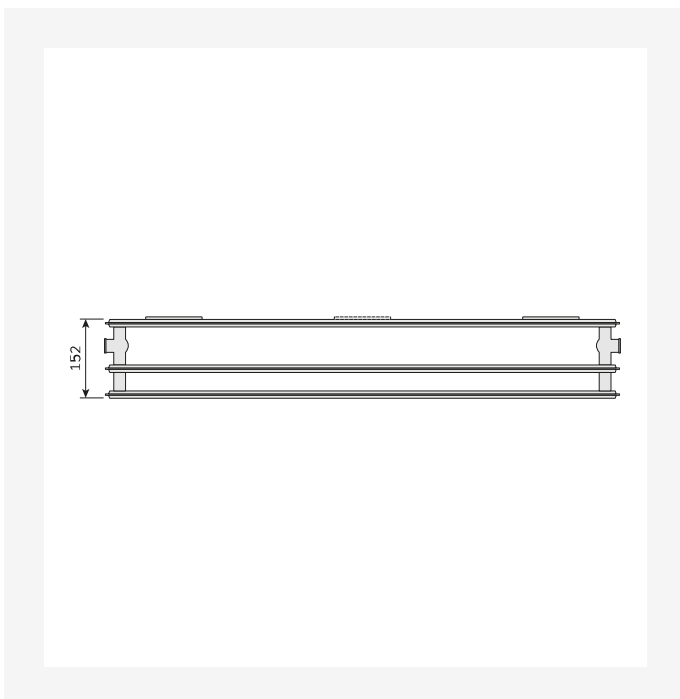
Ressurser



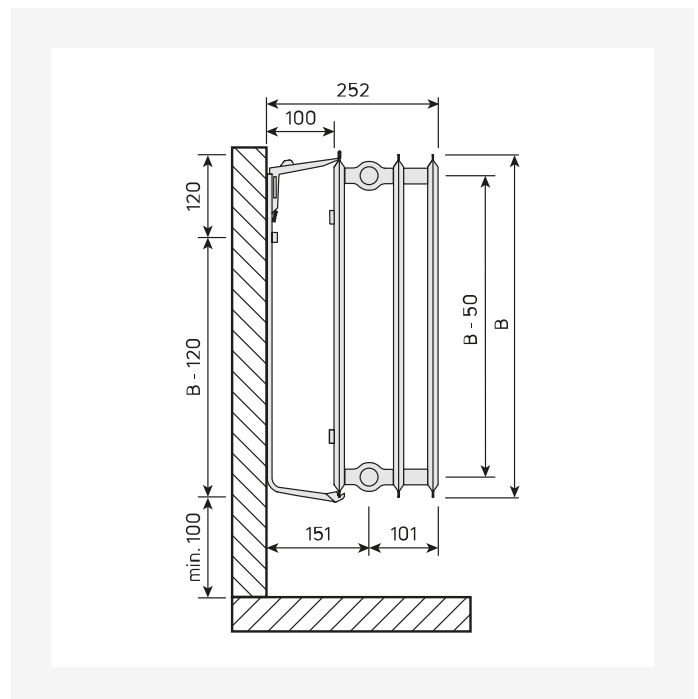
Dimensional Drawing - Hygiene, type 20 sidevising



Dimensional Drawing - Hygiene, type 20 sidevising



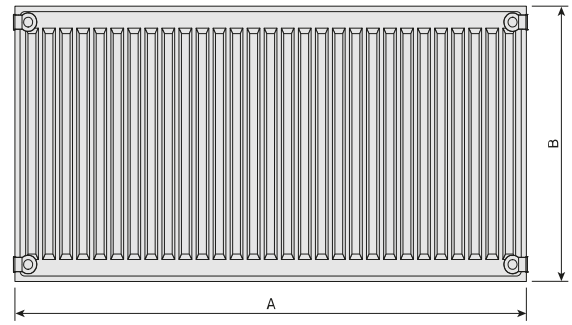
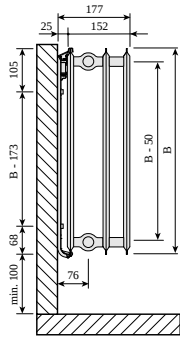
Dimensional Drawing - Hygiene, type 30 ovenfra



Dimensional Drawing - Hygiene, type 30 sidevising

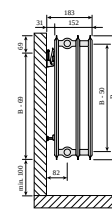
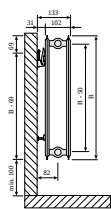


Ressorser



Dimensional Drawing - Hygiene, type 30 sidevising

Dimensional Drawing - PR-Hygiene-RV-T10-0924

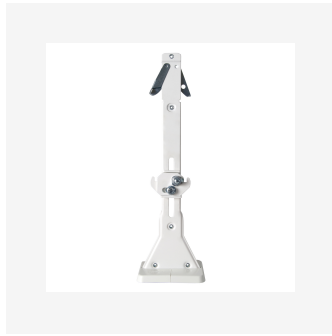


Dimensional Drawing - PR-Hygiene-T20-SV-SSMS-0321

Dimensional Drawing - PR-Hygiene-T30-SV-SSMS-0321



Relaterede produkter





300

HØYDE 300 mm	LENGDE	DYBDE	Artikelnr/ NOBB	EFFEKT (W) 45/35/20°C	EFFEKT (W) 55/45/20°C	EFFEKT (W) 60/45/20°C	VOLUM (l)	N- EKSPONENT	VEKT (kg)
Type 10									
	1200	47	8266009	119	210	229	2.0	1.34	7.3
	1600	47	8266012	158	280	305	2.7	1.34	9.4
	3000	47	F061003030001300	296	526	571	5.1	1.34	16.8



400

HØYDE 400 mm	LENGDE	DYBDE	Artikelnr/ NOBB	EFFEKT (W) 45/35/20°C	EFFEKT (W) 55/45/20°C	EFFEKT (W) 60/45/20°C	VOLUM (l)	N- EKSPONENT	VEKT (kg)
Type 10									
600	47	8266017	78	137	148	1.3	1.33	5.0	
800	47	8266019	104	183	198	1.8	1.33	6.4	
1000	47	8266022	130	228	248	2.2	1.33	7.8	



450

HØYDE 450 mm	LENGDE	DYBDE	Artikelnr/ NOBB	EFFEKT (W) 45/35/20°C	EFFEKT (W) 55/45/20°C	EFFEKT (W) 60/45/20°C	VOLUM (l)	N- EKSPONENT	VEKT (kg)
Type 10									
900	47	8266035	130	229	248	2.3	1.32	8.5	



600

HØYDE 600 mm	LENGDE	DYBDE	Artikkelnr/ NOBB	EFFEKT (W) 45/35/20°C	EFFEKT (W) 55/45/20°C	EFFEKT (W) 60/45/20°C	VOLUM (l)	N- EKSPONENT	VEKT (kg)
Type 10									
	1000	47	8266065	190	330	358	3.2	1.29	11.6
	1100	47	8266066	209	363	394	3.5	1.29	12.6



900

HØYDE 900 mm	LENGDE	DYBDE	Artikelnr/ NOBB	EFFEKT (W) 45/35/20°C	EFFEKT (W) 55/45/20°C	EFFEKT (W) 60/45/20°C	VOLUM (l)	N- EKSPONENT	VEKT (kg)
Type 10									
	1200	47	F061009012001300	321	558	605	5.4	1.30	20.0