



Datablad

2026-05-18

Compact Ventil Flex Plan

En estetisk og stilren design samt universal og fleksibel, glatt frontpanelradiator. Utstyrt med inn



- Ⓞ Fleksibel installasjon
- Ⓞ Materialer av høy kvalitet
- Ⓞ Effektiv oppvarming
- Ⓞ Enkel vedlikehold
- Ⓞ EPD

Glatt frontpanel ståladiator med midttilkobling og leveres med integrert Flamingo (FLA). **Compact Ventil Flex Plan** forenkler prosjektering, installasjon og sparer tid og penger. Det flate frontpanelet og det store utvalget av farger sikrer et diskret og enhetlig utseende på installasjonsstedet. Radiatorenes enkle utside og skjulte ventil gjør dem lette å holde rene og støvfrie. Takket være den unike radiatorkonstruksjonen kan ventilinnsatsen flyttes fra høyre til venstre posisjon, og tilførselen er alltid på venstre side. Veggfeste sikrer samme avstand til veggavstand. Inkludert ventilinnsats. Flamingo sikrer nøyaktig forhåndsinnstilling og energieffektivisering. FLAs høye strømningskapasitet og utmerkede respons på strømnings- og temperaturendringer gjør det mulig å bruke FCVF i lavtemperatursystem med ulike typer varmekilder, f.eks. varmepumper.



Bruksområde

Compact Ventil Flex Plan er egnet for boliger, kommersielle og kontorlokaler hvor effektiv oppvarming er essensielt. Ideell for rom med varierende isolasjonsnivåer, opererer ved en maksimal temperatur på 110°C og et arbeidstrykk på 10 bar. Integrasjonsalternativer inkluderer 2 x GW 1/2" bunnstralkoblinger og 4 x GW 1/2" sidekoblinger.

Dimensjonering

For optimal produktvalg, bruk vår designservice eller for raskt valg, se vår brosjyre.

Bruk

Compact Ventil Flex Plan-radiatorer må installeres av en profesjonell. Sørg for at alle tilkoblinger, inkludert de nederste sentrale og sideforbindelsene, er ordentlig strammet og lekkasjefrie. Radiatoren skal monteres med medfølgende veggfester og holdes fri for effektiv varmfordeling. Sjekk regelmessig trykket og luft ut

radiatorer for å opprettholde optimal ytelse. Termostatventilen kan monteres på enten høyre eller venstre side for bekvemmelighet. Følg alltid lokale forskrifter og produsentens instruksjoner for integrering av varmesystemet.

Teknisk beskrivelse

Compact Ventil Flex Plan har en konstruksjon av høykvalitets lavkarbonstål, som sikrer holdbarhet og eksepsjonell varmeeffektivitet. Den maksimale arbeidstemperaturen når 110°C under et trykk på 10 bar, med en testtrykk på 13 bar. Standardkonfigurasjoner inkluderer høyder fra 300-900 mm og ulike lengder opp til 3000 mm. Radiatoren gir allsidig installasjon med valg av termostatventilplassering på høyre eller venstre side, sentral bunnforbindelse og ekstra sideforbindelser. Hver enhet leveres med veggfester, en plugg, en luftventil og en forhåndsinstallert ventilinnsats med justerbare innstillinger. Radiatoren er tilgjengelig i RAL 9016 hvit, med andre RAL-farger tilgjengelig på forespørsel, og leveres med 10 års garanti



Spesifikasjoner

KJENNETEGN	ENHET	VERDIER
ETIM-klasse		EC011022
Materiale		Stål
Type		11, 21, 22, 33
Overflatestruktur		Flat glatt
Maks arbeidstrykk	bar	10
Antal standardanslutninger		2
Varmeklassifisering i henhold til anerkjent EN 442-laboratoriestandard		Ja
Maks. driftstemperatur	°C	110
Standardfarge		Ja
Farge		Hvit
RAL-nummer		9016
Grill/Dekkplate		Ja
Grill/Dekkplate		Ja
Glansverdi		Blank
Gjengedimensjon (tommer)		1/2"
Tilkoblingsgjenge		Innvendige gjenger
Med ettpunktstilkobling		Ja
Med lufttilkobling		Ja
Med lufteventil/lufteventil		Ja
Med tappealternativ		Ja



Dokument

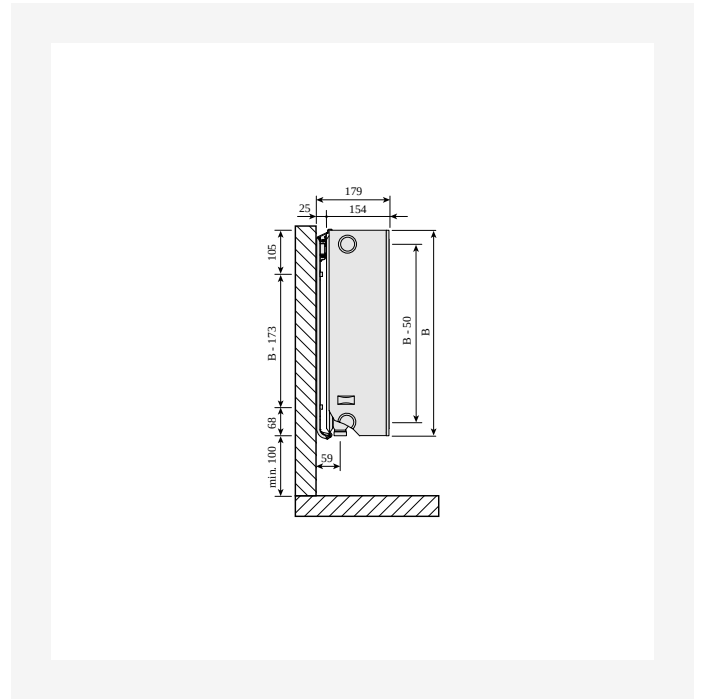
DOKUMENT	DOKUMENTTYPE	LINK
Datablad Kulörer - Panelradiatorer og konvektorer	Brochure	https://asset.productmarketingcloud.com/api/assetstorage/3577_68e483fa-ca55-43d0-bcd9-2d8f352bad7b
Bruk og vedlikehold - Radiatorer og konvektorer	User	https://asset.productmarketingcloud.com/api/assetstorage/3577_b6fde556-a645-4cb0-9dc2-eb976d73f293
Datablad Flamingo-FLA fra V11 2023	Installation	https://asset.productmarketingcloud.com/api/assetstorage/3577_771694c6-3b55-474a-b101-a7a4f41829b9



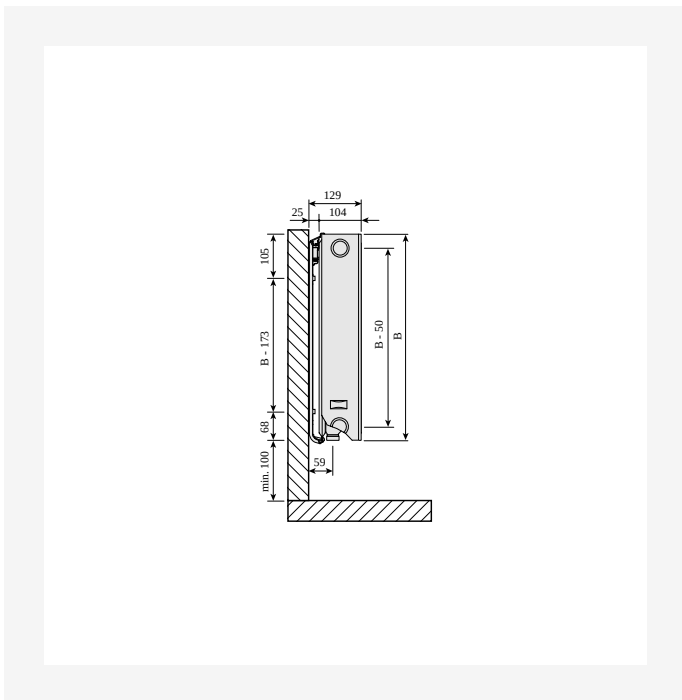
Ressorser



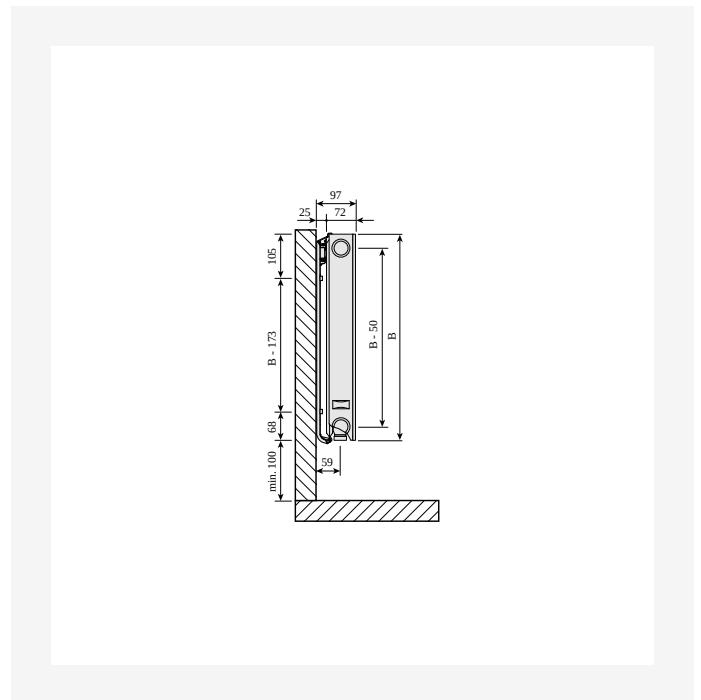
ProductImage - P-Flex-Plan-2000x2000px



DimensionalDrawing - CVF, type 33 sidevisning



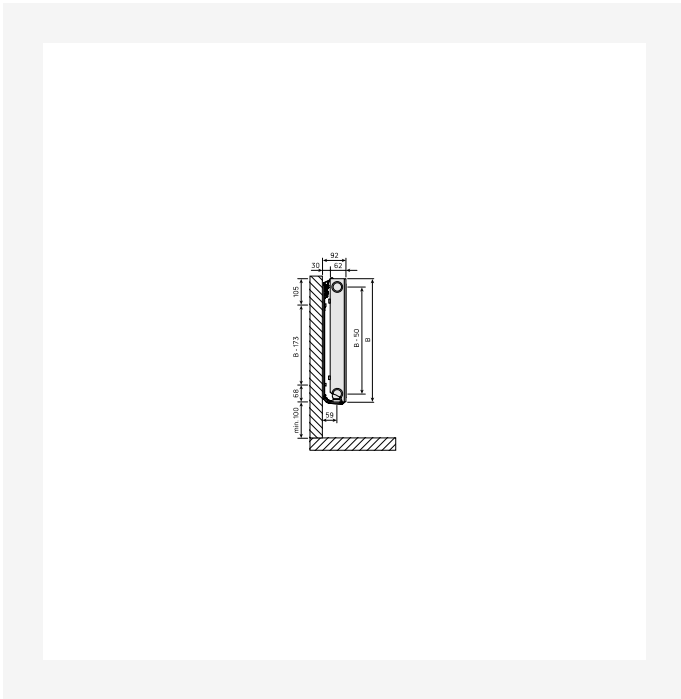
DimensionalDrawing - CVF, type 22 sidevisning



DimensionalDrawing - CVF, type 21 sidevisning



Resser



DimensionalDrawing - CVF, type 11 sidevisning

DimensionalDrawing - Plan Ramo Flex topview, type 11

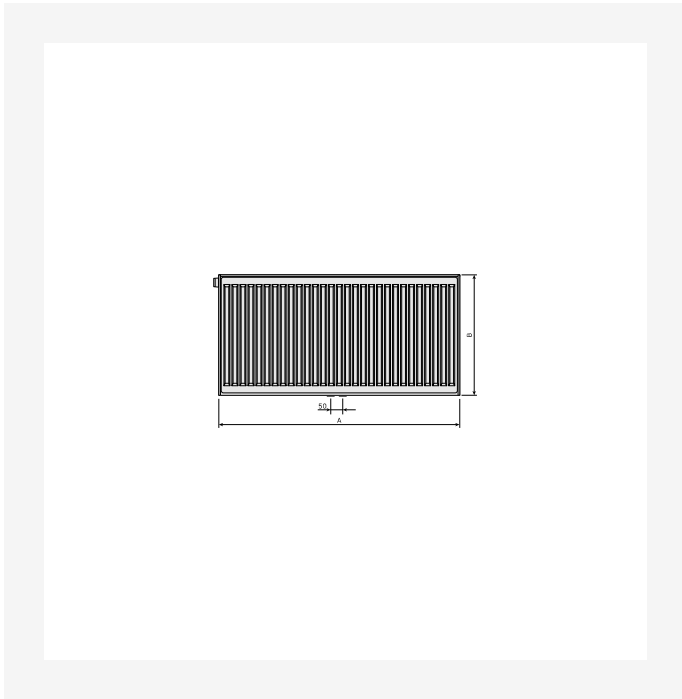


DimensionalDrawing - Plan Ramo Flex topview type 33

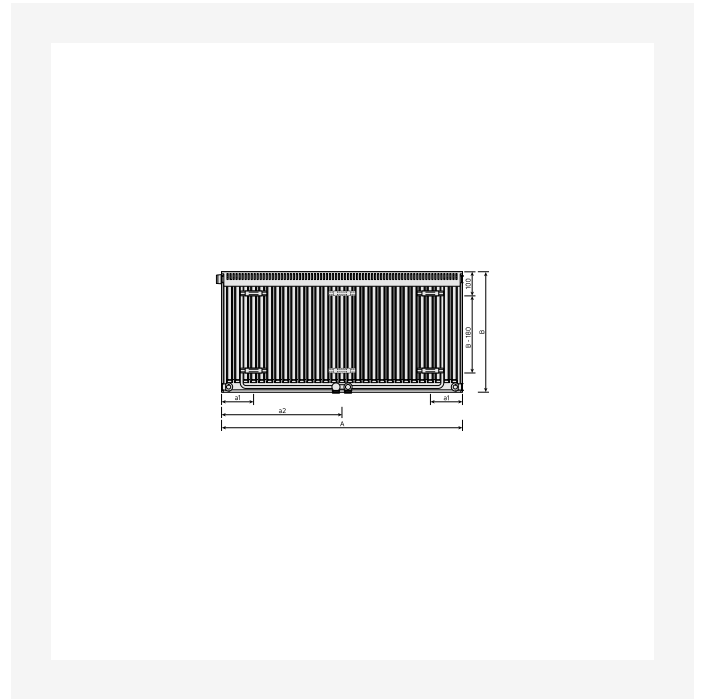
DimensionalDrawing - Plan Ramo Flex topview type 22



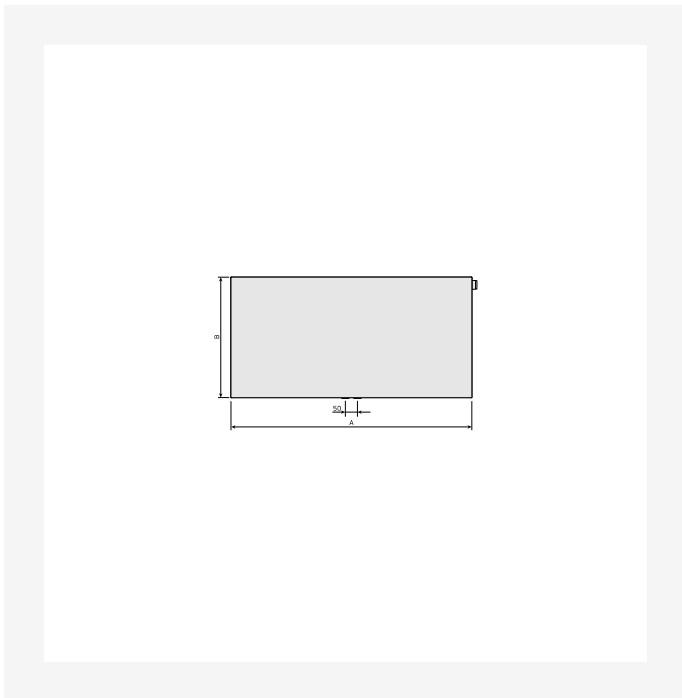
Resser



DimensionalDrawing - Plan Ramo Flex Backview, types 21,22,33



DimensionalDrawing - Plan Ramo Flex backview type 11



DimensionalDrawing - FCVF, sett forfra



DimensionalDrawing - FCVF, type 21 ovenfra



Ressurser



DimensionalDrawing - FCVF 21, 22, 33, sett bakfra



Relaterte produkter



Ventilinnatts M30 CV



Topprist Purmo/TP



Reparasjonslakk



Sidepanel Purmo/TP



Krysskobling CC50



H-stykke G3/4" med bypassfunksjon



Veggfeste Monclac



Luftenøkkel



Håndklestang flat



Veggfeste SSMS



Dynamisk ventilinnatts PRQ



Termostat Evosense



Relaterte produkter



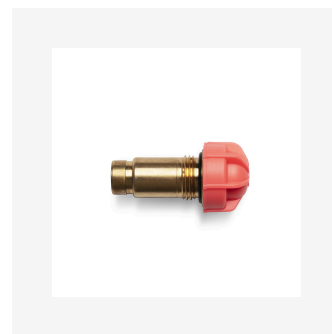
H-blokk vinkel G3/4



Termostat Evosense Public



Flex air vent 1/2



Flamingo ventilinnsats



300

HØYDE 300 mm	LENGDE	DYBDE	Artikkelnr/ NOBB (V)	Artikkelnr/ NOBB (H)	EFFEKT (W) 45/35/20°C	EFFEKT (W) 55/45/20°C	EFFEKT (W) 60/45/20°C	VOLUM (l)	N- EKSPONENT	VEKT (kg)
Type 11										
400	62		8278497		64	110	119	0.7	128	5.8
500	62		8278516		80	137	149	0.8	128	6.9
600	62		8278671		95	165	178	1.0	128	8.2
700	62		8278663		111	192	208	1.2	128	9.1
800	62		8278662		127	220	238	1.4	128	12
900	62		8278661		143	247	268	1.5	128	11.3
1000	62	FM51103010010300	8278668		159	275	298,297	1.7	128	12.4
1100	62		8278659		175	302	327	1.9	128	13.5
1200	62		8278657		191	330	357	2.0	128	14.6
1400	62		8278656		223	385	417	2.4	128	16.8
1600	62		8278655		254	440	476	2.7	128	19.2
1800	62		8278654		286	495	535	3.1	128	21.4
2000	62		8278653		318	550	595	3.4	128	23.6
2300	62	FM51103023010300	8278652		366	632	684	3.9	128	26.9
2600	62	FM51103026010300	8278651		413	715	773	4.4	128	32
3000	62		8278628		477	824	893	5.1	128	34.5
Type 21										
400	72		8278644		88	152	165	1.4	128	8.0
500	72	FM52103005010300	8278645		110	190	206	1.7	128	9.4
600	72	FM52103006010300	8278585		132	229	247	2.0	128	2.0
700	72		8278577		154	267	288	2.4	128	12.5
800	72		8278576		177	305	330	2.7	128	14.3
900	72		8278575		199	343	371	3.1	128	15.6
1000	72	FM52103010010300	8278574		221	381	412	3.4	128	17.8



300

HØYDE 300 mm	LENGDE	DYBDE	Artikelnr/ NOBB (V)	Artikelnr/ NOBB (H)	EFFEKT (W) 45/35/20°C	EFFEKT (W) 55/45/20°C	EFFEKT (W) 60/45/20°C	VOLUM (l)	N- EKSPONENT	VEKT (kg)
	1100	72	FM52103011010300	8278582	243	419	453	3.7	1.28	18.6
	1200	72	8278573		265	457	495	4.1	1.28	2.1
	1400	72	8278571		309	533	577	4.8	1.28	23.2
	1600	72	8278569		353	610	660	5.4	1.28	26.2
	1800	72	8278568		397	686	742	6.1	1.28	29.5
	2000	72	FM52103020010300	8278567	442,441	762	825,824	6.8	1.28	32.5
	2300	72	8278566		508	876	949	7.8	1.28	38.0
	2600	72	8278565		574	990	1072	8.8	1.28	41.6
	3000	72	8278564		662	1143	1237	10.2	1.28	47.7
Type 22										
	400	104	8278558		111	193	209	1.4	1.30	8.9
	500	104	8278471		139	241	262	1.7	1.30	16
	600	104	8278387		166	289	314	2.0	1.30	12.3
	700	104	8278473		194	338	366	2.4	1.30	14.0
	800	104	8278492		222	386	418	2.7	1.30	15.7
	900	104	8278491		249	434	470	3.1	1.30	17.4
	1000	104	8278489		277	482	523	3.4	1.30	19.8
	1100	104	8278488		305	531	575	3.7	1.30	2.8
	1200	104	FM52203012010300	8278496	332	579	627	4.1	1.30	22.5
	1400	104	8278487		388	675	732	4.8	1.30	25.9
	1600	104	8278485		443	772	836	5.4	1.30	29.3
	1800	104	8278484		499	868	941	6.1	1.30	32.9
	2000	104	8278483		554	965	1045	6.8	1.30	36.3
	2300	104	8278482		637	1109	1202	7.8	1.30	41.4
	2600	104	8278481		720	1254	1359	8.8	1.30	46.4
	3000	104	8278479		831	1447	1568	10.2	1.30	53.2



300

HØYDE 300 mm	LENGDE	DYBDE	ArtikeInr/ NOBB (V)	ArtikeInr/ NOBB (H)	EFFEKT (W) 45/35/20°C	EFFEKT (W) 55/45/20°C	EFFEKT (W) 60/45/20°C	VOLUM (l)	N- EKSPONENT	VEKT (kg)
Type 33										
400	154		8278462		153	268	291	2.0	1.32	12.3
500	154	FM53303005010300	8278414		191	335	364	2.5	1.32	14.7
600	154		8278376		229	403	436	3.1	1.32	17.2
700	154		8278486		268	470	510	3.6	1.32	19.4
800	154	FM53303008010300	8278406		306	537	582	4.1	1.32	21.7
900	154		8278405		344	604	655	4.6	1.32	24.3
1000	154		8278404		383	671	728	5.1	1.32	26.4
1100	154	FM53303011010300	8278403		421	738	800	5.6	1.32	28.7
1200	154		8278411		459	805	873	6.1	1.32	31.4
1400	154		8278402		536	939	1019	7.1	1.32	35.7
1600	154		8278399		612	1073	1164	8.2	1.32	4.4
1800	154		8278398		689	1208	1310	9.2	1.32	45.2
2000	154		8278397		765	1342	1456	10.2	1.32	49.9
2300	154	FM53303023010300	8278396		880	1543	1674	11.7	1.32	56.9
2600	154		8278369		995	1744	1892	13.3	1.32	63.8
3000	154		8278394		1148	2013	2183	15.3	1.32	73.2



400

HØYDE 400 mm	LENGDE	DYBDE	ArtikeInr/ NOBB (V)	ArtikeInr/ NOBB (H)	EFFEKT (W) 45/35/20°C	EFFEKT (W) 55/45/20°C	EFFEKT (W) 60/45/20°C	VOLUM (l)	N- EKSPONENT	VEKT (kg)
Type 11										
400	62		FM51104004010300	8278658	82	141	153	0.9	128	7.4
500	62			8278627	102	177	191	1.1	128	8.9
600	62		FM51104006010300	8278664	123	212	229	1.3	128	1.3
700	62			8278665	143	247	268	1.5	128	11.8
800	62			8278666	163	283	306	1.8	128	13.2
900	62		FM51104009010300	8278667	184	318	344	2.0	128	14.7
1000	62			8278642	204	353	382	2.2	128	16.1
1100	62			8278641	225	389	421	2.4	128	17.6
1200	62			8278639	245	424	459	2.6	128	19.6
1400	62			8278638	286	494	535	3.1	128	22.0
1600	62			8278637	327	565	612	3.5	128	24.8
1800	62			8278636	368	636	688	4.0	128	27.9
2000	62		FM51104020010300	8278635	409	706	765	4.4	128	3.8
2300	62			8278643	470	812	879	5.1	128	35.2
2600	62			8278634	531	918	994	5.7	128	39.5
3000	62		FM51104030010300	8278632	613	1060	1147	6.6	128	45.3
Type 21										
400	72			8278542	112	193	209	1.8	128	1.2
500	72			8278541	139	241	261	2.3	128	12.2
600	72			8278578	167	289	313	2.7	128	14.2
700	72			8278579	195	337	365	3.1	128	16.3
800	72			8278581	223	386	417	3.6	128	18.3
900	72			8278563	251	434	470	4.0	128	2.3
1000	72		FM52104010010300	8278556	279	482	522	4.5	128	22.3
1100	72			8278555	306	530	574	5.0	128	24.4



400

HØYDE 400 mm	LENGDE	DYBDE	ArtikeInr/ NOBB (V)	ArtikeInr/ NOBB (H)	EFFEKT (W) 45/35/20°C	EFFEKT (W) 55/45/20°C	EFFEKT (W) 60/45/20°C	VOLUM (l)	N- EKSPONENT	VEKT (kg)
	1200	72	8278554		334	578	626	5.4	1.28	26.4
	1400	72	8278553		390	675	731	6.3	1.28	3.4
	1600	72	8278552		446	771	835	7.2	1.28	34.5
	1800	72	8278551		501	868	939	8.1	1.28	38.7
	2000	72	8278549		557	964	1044	9.0	1.28	42.8
	2300	72	FM52104023010300	8278557	641	1109	1200	10.3	1.28	48.9
	2600	72	8278548		724	1253	1357	11.7	1.28	54.9
	3000	72	8278546		836	1446	1566	13.5	1.28	63.0
Type 22										
	400	104	FM52204004010300	8278478	140	245	266	1.8	1.31	11.5
	500	104	8278456		175	307	333	2.3	1.31	13.7
	600	104	8278455		211	368	399	2.7	1.31	16.3
	700	104	8278493		246	430	466	3.1	1.31	18.3
	800	104	FM52204008010300	8278494	281	491	532	3.6	1.31	2.6
	900	104	8278495		316	552	599	4.0	1.31	22.9
	1000	104	FM52204010010300	8278477	351	614	665	4.5	1.31	25.1
	1100	104	8278413		386	675	732	5.0	1.31	27.4
	1200	104	8278469		421	736	799	5.4	1.31	29.7
	1400	104	8278468		491	859	931	6.3	1.31	34.3
	1600	104	8278467		561	982	1065	7.2	1.31	38.8
	1800	104	8278466		631	1104	1197	8.1	1.31	43.6
	2000	104	8278465		702	1227	1331	9.0	1.31	48.1
	2300	104	FM52204023010300	8278464	807	1411	1530	10.3	1.31	54.9
	2600	104	FM52204026010300	8278472	912	1595	1730	11.7	1.31	61.7
	3000	104	8278463		1052	1841	1996	13.5	1.31	7.8

Type 33



400

HØYDE 400 mm	LENGDE	DYBDE	ArtikeInr/ NOBB (V)	ArtikeInr/ NOBB (H)	EFFEKT (W) 45/35/20°C	EFFEKT (W) 55/45/20°C	EFFEKT (W) 60/45/20°C	VOLUM (l)	N- EKSPONENT	VEKT (kg)
400	154		FM53304004010300	8278393	192	338	367	2.7	1.32	15.6
500	154		8278371		240	423	459	3.4	1.32	18.8
600	154		8278401		288	508	551	4.0	1.32	22.0
700	154		8278407		336	592	643	4.7	1.32	25.2
800	154		8278408		384	677	734	5.4	1.32	28.3
900	154		8278409		433	761	827	6.0	1.32	31.5
1000	154		8278392		481	846	918	6.7	1.32	34.8
1100	154		8278385		529	930	1010	7.4	1.32	37.9
1200	154		8278384		577	1015	1102	8.0	1.32	41.8
1400	154		8278383		673	1184	1286	9.4	1.32	47.4
1600	154		8278382		769	1353	1469	10.7	1.32	53.8
1800	154		8278381		865	1523	1653	12.1	1.32	6.3
2000	154		8278379		961	1692	1836	13.4	1.32	66.7
2300	154		FM53304023010300	8278378	1106,1105	1946	2112,2111	15.4	1.32	76.3
2600	154		8278386		1249	2199	2387	17.4	1.32	85.8
3000	154		8278377		1442	2538	2754	20.1	1.32	102.4



500

HØYDE 500 mm	LENGDE	DYBDE	ArtikeInr/ NOBB (V)	ArtikeInr/ NOBB (H)	EFFEKT (W) 45/35/20°C	EFFEKT (W) 55/45/20°C	EFFEKT (W) 60/45/20°C	VOLUM (l)	N- EKSPONENT	VEKT (kg)
Type 11										
400	62		8278631		99	171	185	1.1	128	8.9
500	62		8278629		124	214	232	1.4	128	18
600	62		8278646		148	256	278	1.6	128	12.6
700	62		8278647		173	299	324	1.9	128	14.4
800	62		8278648		198	342	370	2.2	128	16.2
900	62		8278649		223	385	417	2.4	128	18.8
1000	62		8278615		247	427	463	2.7	128	19.9
1100	62		8278602		272	470	509	3.0	128	21.8
1200	62		8278601		297	513	555	3.2	128	23.6
1400	62		8278623		346	598	648	3.8	128	27.2
1600	62		8278621		396	684	740	4.3	128	3.9
1800	62		8278619		445	769	833	4.9	128	34.7
2000	62		8278618		494	855	925	5.4	128	38.4
2300	62		8278617		569	983	1064	6.2	128	43.9
2600	62		8278625		643	1111	1203	7.0	128	49.4
3000	62		8278616		742	1282	1388	8.1	128	56.6
Type 21										
400	72		FM52105004010300	8278545	133	230	249	2.2	129	12.5
500	72		8278544		166	288	312	2.8	129	15.6
600	72		8278543		199	345	374	3.3	129	17.7
700	72		8278559		232	403	436	3.9	129	2.2
800	72		8278561		265	461	499	4.4	129	22.7
900	72		8278562		299	518	561	5.0	129	25.2
1000	72		8278539		332	576	623	5.5	129	27.8
1100	72		8278547		365	633	686	6.0	129	3.3



500

HØYDE 500 mm	LENGDE	DYBDE	ArtikeInr/ NOBB (V)	ArtikeInr/ NOBB (H)	EFFEKT (W) 45/35/20°C	EFFEKT (W) 55/45/20°C	EFFEKT (W) 60/45/20°C	VOLUM (l)	N- EKSPONENT	VEKT (kg)
	1200	72	FM52105012010300	8278518	398	691	748	6.6	1.29	32.8
	1400	72	8278505		464	806	873	7.7	1.29	37.9
	1600	72	8278534		531	921	998	8.8	1.29	42.9
	1800	72	8278533		597	1036	1122	9.9	1.29	48.2
	2000	72	8278532		664	1151	1247	11.0	1.29	53.3
	2300	72	8278531		763	1324	1434	12.7	1.29	6.9
	2600	72	8278529		863	1497	1621	14.3	1.29	68.4
	3000	72	8278528		995	1727	1870	16.5	1.29	78.5
Type 22										
	400	104	8278461		168	294	320	2.2	1.32	13.9
	500	104	8278459		209	368	399	2.8	1.32	16.8
	600	104	FM52205006010300	8278458	251	442	479	3.3	1.32	19.7
	700	104	8278457		293	515	559	3.9	1.32	22.7
	800	104	8278474		335	589	639	4.4	1.32	25.6
	900	104	FM52205009010300	8278475	377	662	719,718	5.0	1.32	28.5
	1000	104	8278476		419	736	798	5.5	1.32	31.4
	1100	104	FM52205011010300	8278454	461	809	878	6.0	1.32	34.3
	1200	104	8278433		503	883	958	6.6	1.32	37.2
	1400	104	8278431		587	1030	1118	7.7	1.32	43.3
	1600	104	8278452		670	1177	1277	8.8	1.32	48.8
	1800	104	8278449		754	1325	1437	9.9	1.32	54.9
	2000	104	FM52205020010300	8278448	838	1472	1597	11.0	1.32	6.7
	2300	104	8278447		963	1692	1836	12.7	1.32	69.5
	2600	104	8278446		1089	1913	2076	14.3	1.32	78.1
	3000	104	FM52205030010300	8278445	1257	2208	2395	16.5	1.32	89.7

Type 33



500

HØYDE 500 mm	LENGDE	DYBDE	Artikelnr/ NOBB (V)	Artikelnr/ NOBB (H)	EFFEKT (W) 45/35/20°C	EFFEKT (W) 55/45/20°C	EFFEKT (W) 60/45/20°C	VOLUM (l)	N- EKSPONENT	VEKT (kg)
	400	154		8278375	229	404	439	3.3	1.33	19.2
	500	154	FM53305005010300	8278374	286	505	548	4.1	1.33	23.1
	600	154		8278373	343	606	657	4.9	1.33	27.2
	700	154	FM53305007010300	8278372	400	706	767	5.7	1.33	31.3
	800	154		8278388	457	807	877	6.6	1.33	35.4
	900	154	FM53305009010300	8278389	514	908	987,986	7.4	1.33	39.5
	1000	154		8278391	571	1009	1096	8.2	1.33	43.6
	1100	154		8278368	628	1110	1205	9.0	1.33	47.7
	1200	154		8278364	686	1211	1315	9.8	1.33	51.8
	1400	154		8278345	800	1413	1535	11.5	1.33	59.9
	1600	154		8278366	914	1615	1753	13.1	1.33	68.1
	1800	154		8278348	1028	1817	1973	14.8	1.33	76.5
	2000	154		8278363	1143	2018	2192	16.4	1.33	84.7
	2300	154		8278362	1314	2321	2521	18.9	1.33	100.8
	2600	154		8278361	1485	2624	2849	21.3	1.33	113.5
	3000	154		8278359	1714	3028	3288	24.6	1.33	125.5



600

HØYDE 600 mm	LENGDE	DYBDE	ArtikeInr/ NOBB (V)	ArtikeInr/ NOBB (H)	EFFEKT (W) 45/35/20°C	EFFEKT (W) 55/45/20°C	EFFEKT (W) 60/45/20°C	VOLUM (l)	N- EKSPONENT	VEKT (kg)
Type 11										
400	62		8278614		115	200	216	1.3	128	16
500	62		8278613		144	249	270	1.6	128	12.8
600	62		8278612		173	299	324	1.9	128	15.3
700	62		8278611		202	349	378	2.2	128	17.2
800	62		8278498		231	399	432	2.6	128	19.4
900	62		FM51106009010300	8278608	260	449	486	2.9	128	21.5
1000	62		8278607		289	499	540	3.2	128	23.7
1100	62		8278499		317	549	594	3.5	128	25.9
1200	62		8278626		346	599	648	3.8	128	28.7
1400	62		8278622		404	699	756	4.5	128	32.4
1600	62		8278624		462	798	865	5.1	128	36.7
1800	62		8278599		519	898	972	5.8	128	41.3
2000	62		8278606		577	998	1080	6.4	128	45.6
2300	62		8278598		664	1148	1242	7.4	128	52.2
2600	62		FM51106026010300	8278597	750	1297	1405,1404	8.3	128	58.6
3000	62		8278596		866	1497	1621	9.6	128	67.3
Type 21										
400	72		8278527		153	266	288	2.6	130	14.7
500	72		8278526		191	332	360	3.3	130	17.8
600	72		8278525		229	398	432	4.0	130	2.9
700	72		FM52106007010300	8278524	267	465	504	4.6	130	24.0
800	72		8278523		305	531	575	5.3	130	27.7
900	72		8278522		344	598	648	5.9	130	3.2
1000	72		FM52106010010300	8278572	382	664	720,719	6.6	130	33.2
1100	72		8278583		420	731	792	7.3	130	36.3



600

HØYDE 600 mm	LENGDE	DYBDE	Artikelnr/ NOBB (V)	Artikelnr/ NOBB (H)	EFFEKT (W) 45/35/20°C	EFFEKT (W) 55/45/20°C	EFFEKT (W) 60/45/20°C	VOLUM (l)	N- EKSPONENT	VEKT (kg)
1200	72		8278584		458	797	864	7.9	1.30	39.4
1400	72		8278535		534	930	1007	9.2	1.30	45.6
1600	72		8278536		611	1063	1151	10.6	1.30	51.7
1800	72		8278537		687	1195	1295	11.9	1.30	59.0
2000	72		8278521		764	1328	1439	13.2	1.30	64.3
2300	72		8278514		878	1527	1655	15.2	1.30	73.5
2600	72		FM52106026010300	8278513	993	1727	1871	17.2	1.30	82.7
3000	72		8278512		1145	1992	2159	19.8	1.30	95.8
Type 22										
400	104		8278444		193	340	369	2.6	1.33	16.8
500	104		FM52206005010300	8278443	241	425	461	3.3	1.33	2.3
600	104		8278442		289	510	554	4.0	1.33	23.8
700	104		FM52206007010300	8278441	337	595	646	4.6	1.33	27.3
800	104		8278439		385	680	738	5.3	1.33	61.4
900	104		8278438		433	765	830	5.9	1.33	34.3
1000	104		8278437		482	850	923	6.6	1.33	37.8
1100	104		8278436		530	935	1015	7.3	1.33	41.3
1200	104		8278609		578	1020	1107	7.9	1.33	44.9
1400	104		8278669		674	1190	1292	9.2	1.33	51.8
1600	104		FM52206016010300	8278451	771	1360	1476	10.6	1.33	58.8
1800	104		8278435		867	1530	1661	11.9	1.33	66.4
2000	104		8278429		964	1700	1845	13.2	1.33	73.5
2300	104		8278453		1108	1955	2122	15.2	1.33	83.6
2600	104		FM52206026010300	8278428	1253	2210	2399,2398	17.2	1.33	94.3
3000	104		FM52206030010300	8278427	1446,1445	2549	2768,2767	19.8	1.33	112.3

Type 33



600

HØYDE 600 mm	LENGDE	DYBDE	ArtikeInr/ NOBB (V)	ArtikeInr/ NOBB (H)	EFFEKT (W) 45/35/20°C	EFFEKT (W) 55/45/20°C	EFFEKT (W) 60/45/20°C	VOLUM (l)	N- EKSPONENT	VEKT (kg)
	400	154		8278358	263	465	506	3.9	1.34	22.2
	500	154	FM53306005010300	8278357	328	582	632	4.9	1.34	27.1
	600	154		8278356	394	698	758	5.9	1.34	32.2
	700	154		8278355	459	814	885	6.9	1.34	37.7
	800	154		8278354	525	931	1011	7.8	1.34	42.3
	900	154		8278353	591	1047	1138	8.8	1.34	47.0
	1000	154		8278352	656	1164	1264	9.8	1.34	52.0
	1100	154		8278351	722	1280	1391	10.8	1.34	56.9
	1200	154	FM53306012010300	8278395	788,787	1396	1517	11.8	1.34	61.9
	1400	154		8278412	919	1629	1770	13.7	1.34	71.8
	1600	154		8278365	1050	1862	2023	15.7	1.34	81.8
	1800	154		8278349	1181	2094	2275	17.6	1.34	91.8
	2000	154	FM53306020010300	8278344	1313,1312	2327	2528	19.6	1.34	105.8
	2300	154		8278367	1509	2676	2908	22.5	1.34	116.6
	2600	154		8278343	1706	3025	3287	25.5	1.34	131.5
	3000	154		8278337	1969	3491	3793	29.4	1.34	151.2



900

HØYDE 900 mm	LENGDE	DYBDE	ArtikeInr/ NOBB (V)	ArtikeInr/ NOBB (H)	EFFEKT (W) 45/35/20°C	EFFEKT (W) 55/45/20°C	EFFEKT (W) 60/45/20°C	VOLUM (l)	N- EKSPONENT	VEKT (kg)
Type 11										
400	62		FM51109004010300	8278595	159	277	301,300	1.8	130	15.2
500	62		8278594		199	346	376	2.3	130	18.5
600	62		8278593		238	416	450	2.7	130	21.9
700	62		8278592		278	485	526	3.1	130	25.2
800	62		8278591		318	554	601	3.6	130	28.6
900	62		8278589		358	624	676	4.0	130	31.9
1000	62		8278588		398	693	751	4.5	130	35.3
1100	62		8278587		437	762	826	5.0	130	38.6
1200	62		8278586		477	831	901	5.4	130	41.9
1400	62		8278603		557	970	1052	6.3	130	48.6
1600	62		FM51109016010300	8278604	636	1109	1201	7.2	130	55.3
1800	62		8278605		716	1247	1352	8.1	130	62.2
2000	62		8278633		795	1386	1502	9.0	130	68.9
Type 21										
400	72		8278511		202	357	387	3.6	134	21.1
500	72		8278509		252	446	484	4.5	134	25.8
600	72		8278508		302	535	581	5.4	134	3.5
700	72		8278507		353	624	678	6.3	134	35.2
800	72		8278515		403	713	775	7.2	134	39.9
900	72		8278506		454	802	872	8.1	134	44.6
1000	72		8278504		504	891	968	9.0	134	49.3
1100	72		FM52109011010300	8278503	554	981	1065	9.9	134	54.0
1200	72		FM52109012010300	8278502	605	1070	1162	10.8	134	58.7
1400	72		8278501		705	1248	1356	12.6	134	68.3
1600	72		8278517		806	1426	1549	14.4	134	77.4



900

HØYDE 900 mm	LENGDE	DYBDE	ArtikeInr/ NOBB (V)	ArtikeInr/ NOBB (H)	EFFEKT (W) 45/35/20°C	EFFEKT (W) 55/45/20°C	EFFEKT (W) 60/45/20°C	VOLUM (l)	N- EKSPONENT	VEKT (kg)
	1800	72	8278519		907	1605	1743	16.2	1.34	87.0
	2000	72	8278538		1008	1783	1937	18.0	1.34	100.2
Type 22										
	400	104	8278426		260	462	502	3.6	1.35	24.2
	500	104	8278425		325	578	628	4.5	1.35	29.5
	600	104	8278424		390	693	754	5.4	1.35	34.9
	700	104	8278423		455	809	879	6.3	1.35	4.2
	800	104	FM52209008010300	8278422	520	924	1005,1004	7.2	1.35	45.5
	900	104	8278421		585	1040	1130	8.1	1.35	5.9
	1000	104	8278419		650	1155	1256	9.0	1.35	56.2
	1100	104	8278418		715	1271	1381	9.9	1.35	61.5
	1200	104	8278417		779	1386	1507	10.8	1.35	66.9
	1400	104	8278416		909	1617	1758	12.6	1.35	77.5
	1600	104	8278415		1039	1848	2010	14.4	1.35	88.2
	1800	104	8278432		1169	2080	2261	16.2	1.35	103.0
	2000	104	8278434		1299	2311	2512	18.0	1.35	114.0
Type 33										
	400	154	FM53309004010300	8278341	354	633	688	5.3	1.36	33.7
	500	154	8278339		443	791	861	6.7	1.36	4.9
	600	154	8278338		531	949	1033	8.0	1.36	48.2
	700	154	8278346		619	1107	1205	9.3	1.36	55.4
	800	154	8278336		708	1266	1377	10.6	1.36	62.7
	900	154	8278335		796	1424	1549	12.0	1.36	69.9
	1000	154	8278334		885	1582	1721	13.3	1.36	77.1
	1100	154	8278333		973	1740	1893	14.6	1.36	84.4
	1200	154	8278332		1062	1898	2065	16.0	1.36	91.6



900

HØYDE 900 mm	LENGDE	DYBDE	Artikelnr/ NOBB (V)	Artikelnr/ NOBB (H)	EFFEKT (W) 45/35/20°C	EFFEKT (W) 55/45/20°C	EFFEKT (W) 60/45/20°C	VOLUM (l)	N- EKSPONENT	VEKT (kg)
	1400	154	8278331		1239	2215	2409	18.6	1.36	110.3
	1600	154	FM53309016010300	8278329	1416	2531	2754,2753	21.3	1.36	12.6
	1800	154	FM53309018010300	8278342	1593	2848	3098,3097	23.9	1.36	135.3
	2000	154	8278347		1770	3164	3442	26.6	1.36	149.7