



Datablad

2026-05-16

Compact Ventil Flex (CVF)

Universal og fleksibel profilert panelradiator med integrert ventilinnsats og midtre bunntilkobling.



- Ⓞ **Maksimal fleksibilitet**
- Ⓞ **Enkel installasjon**
- Ⓞ **Høy ytelse**
- Ⓞ **Fleksible designmuligheter**
- Ⓞ **EPD**

Profilert midtdel av bunntilkobling stålpanelradiator leveres med integrert Flamingo (FLA). Compact Ventil Flex forenkler prosjektering, installasjon og sparer tid og penger. Takket være den unike radiatorkonstruksjonen kan ventilinnsatsen flyttes fra høyre til venstre posisjon, og tilførselen er alltid på venstre side. Veggfeste sikrer samme avstand til veggavstand. Den inkluderte ventilinnsatsen Flamingo sikrer nøyaktig forhåndsinnstilling og energieffektivisering. FLAs høye strømningskapasitet og utmerkede respons på strømnings- og temperaturendringer gjør det mulig å bruke CVF i lavtemperatursystem med ulike typer varmekilder, f.eks. varmepumper.



Bruksområde

Flex-varmeovner er ideelle for boliger og kommersielle bygninger. De er egnet for rom med varierende oppvarmingsbehov på grunn av deres høytrykkskapasitet (opptil 10 bar) og tilpasningsevne med sentralvarmesystemer. Viktige områder inkluderer stuer, kontorer, butikklokaler og utdanningsinstitusjoner.

Dimensjonering

Utvalgsriterier inkluderer ønsket ytelse, dimensjoner og monteringspreferanser. For detaljert veiledning, se vår designservice eller bruk vår omfattende brosjyre.

Bruk

For å installere Compact Ventil Flex-radiatorer, sørg for at den sentrale bunnforbindelsen brukes. Monter radiatoren ved hjelp av de medfølgende veggbrakettene og koble rørarbeidet med 1/2" koblinger. Sørg for at systemet testes for maksimalt

driftstrykk på 10 bar. Juster termostathodet, som kan monteres på begge sider, for å opprettholde optimal romtemperatur. Kontroller at alle koblinger er sikre og luft ut radiatoren for å fjerne eventuell fanget luft før bruk.

Teknisk beskrivelse

Tekst: Purmo Flex radiatorer har høykvalitets, dypt preget lavkarbonstål, som sikrer holdbarhet og eksepsjonell ytelse. De inkluderer en sentral bunn 1/2" tilkobling, er trykktestet opp til 13 bar, og tåler et arbeidstrykk på 10 bar med en maksimal temperatur på 110°C. Flex radiatorer er tilgjengelige i ulike profiler, dimensjoner og farger, noe som gjør dem egnet for forskjellige bruksområder. Disse radiatorene tilbyr den unike fordelten av fritt valgbare ventilposisjoner på begge sider, noe som forbedrer installasjonsfleksibiliteten. Pakken inkluderer veggfester, en luftventil og ventilinnsetser. Merk at termostatisk hode og tilkoblingssett må bestilles separat



Spesifikasjoner

| KJENNETEGN | ENHET | VERDIER |
|--|-------|--------------------|
| ETIM-klasse | | EC011022 |
| Materiale | | Stål |
| Type | | 11, 21, 22, 33 |
| Overflatestruktur | | Profilert |
| Maks arbeidstrykk | bar | 10 |
| Antal standardanslutninger | | 2 |
| Varmeklassifisering i henhold til anerkjent EN 442-laboriestandard | | Ja |
| Maks. driftstemperatur | °C | 110 |
| Standardfarge | | Ja |
| Farge | | Hvit |
| RAL-nummer | | 9016 |
| Grill/Dekkplate | | Ja |
| Grill/Dekkplate | | Ja |
| Glansverdi | | Blank |
| Gjengedimensjon (tommer) | | 1/2" |
| Tilkoblingsgjenge | | Innvendige gjenger |
| Med ettpunktstilkobling | | Ja |
| Med lufttilkobling | | Ja |
| Med lufteventil/lufteventil | | Ja |
| Med tappealternativ | | Ja |



Dokument

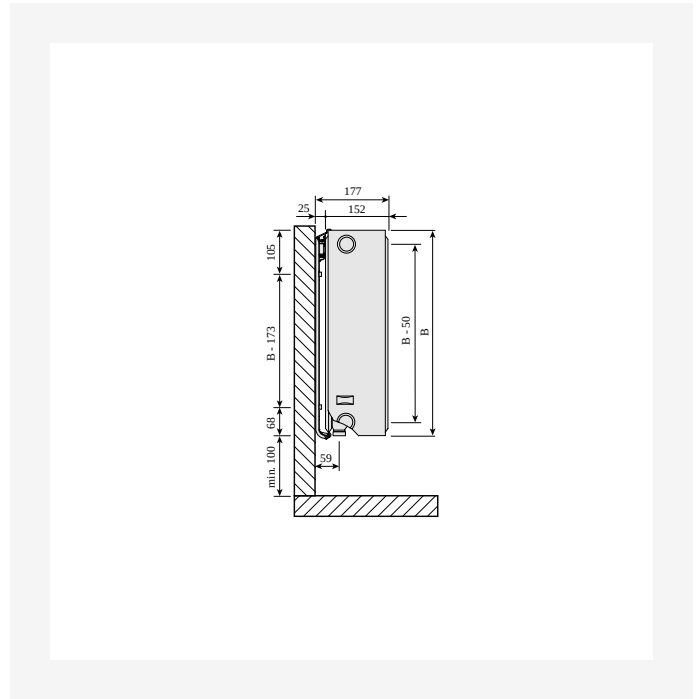
| DOKUMENT | DOKUMENTTYPE | LINK |
|--|--------------|---|
| Datablad Kulörer - Panelradiatorer og konvektorer | Brochure | https://asset.productmarketingcloud.com/api/assetstorage/3577_68e483fa-ca55-43d0-bcd9-2d8f352bad7b |
| Bruk og vedlikehold - Radiatorer og konvektorer | User | https://asset.productmarketingcloud.com/api/assetstorage/3577_b6fde556-a645-4cb0-9dc2-eb976d73f293 |
| Datablad Flamingo-FLA fra V11 2023 | Installation | https://asset.productmarketingcloud.com/api/assetstorage/3577_771694c6-3b55-474a-b101-a7a4f41829b9 |



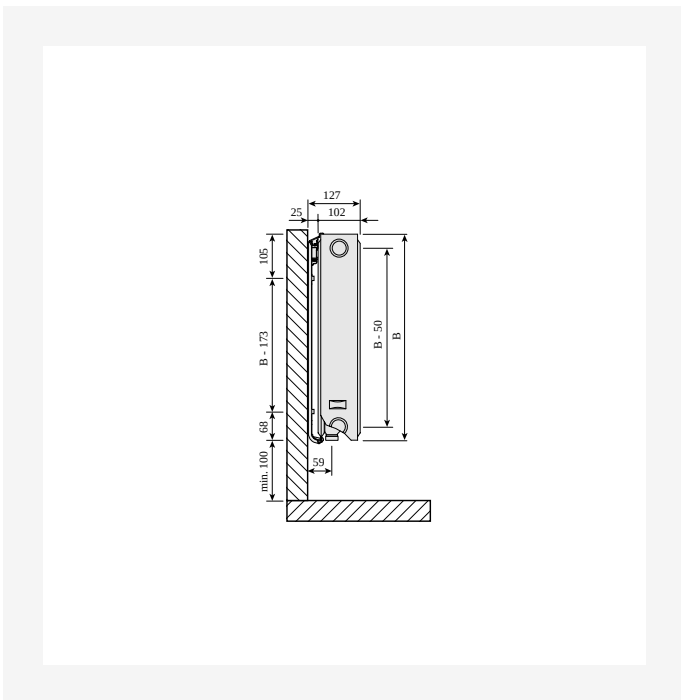
Ressorser



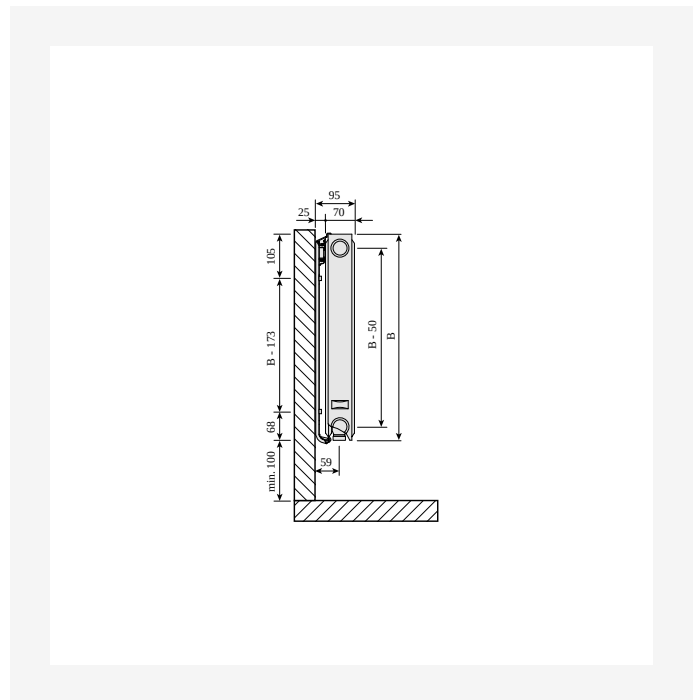
ProductImage - P-Flex-2000x2000px



DimensionalDrawing - CVF, type 33, sidevisning monclac



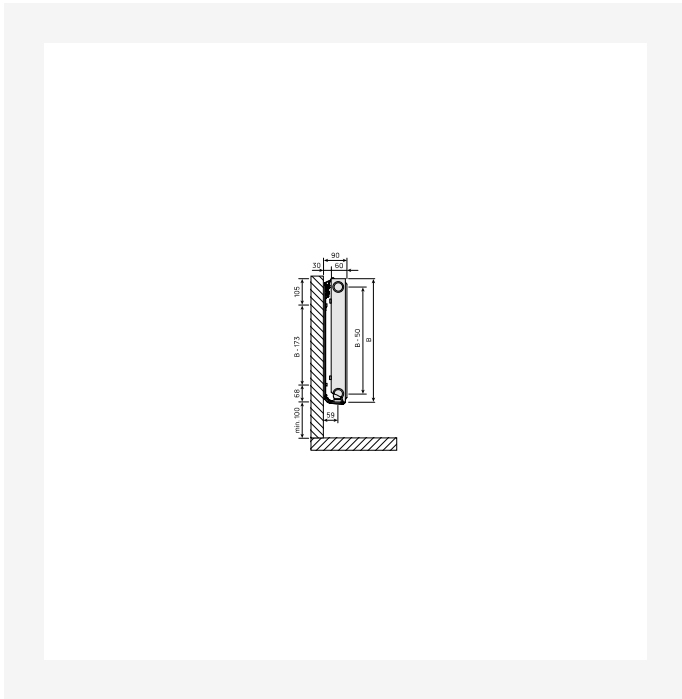
DimensionalDrawing - CVF, type 22, sidevisning monclac



DimensionalDrawing - CVF, type 21, sidevisning monclac

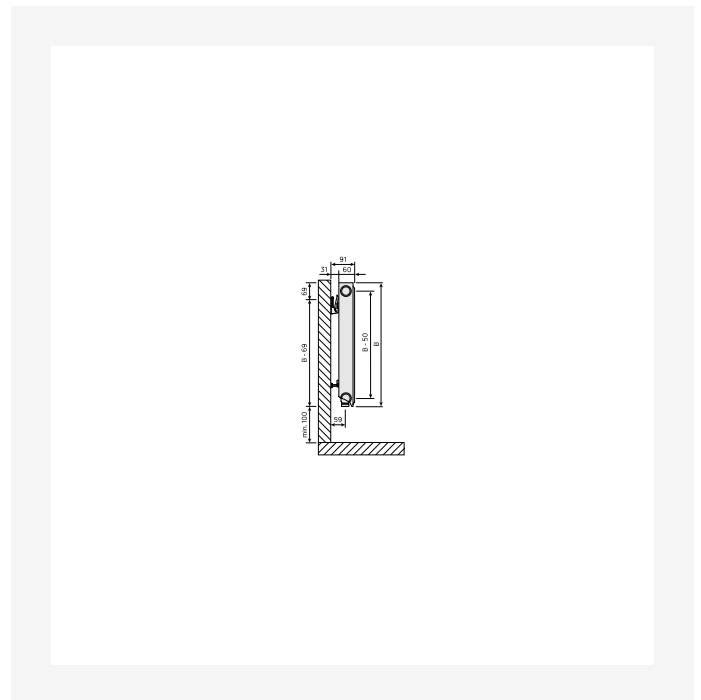


Ressorser



DimensionalDrawing - CVF, type 11, sidevisning monclac

DimensionalDrawing - CVF, type 11 ovenfra



DimensionalDrawing - CVF, type 21 ovenfra

DimensionalDrawing - CVF, type 11 sidevisning

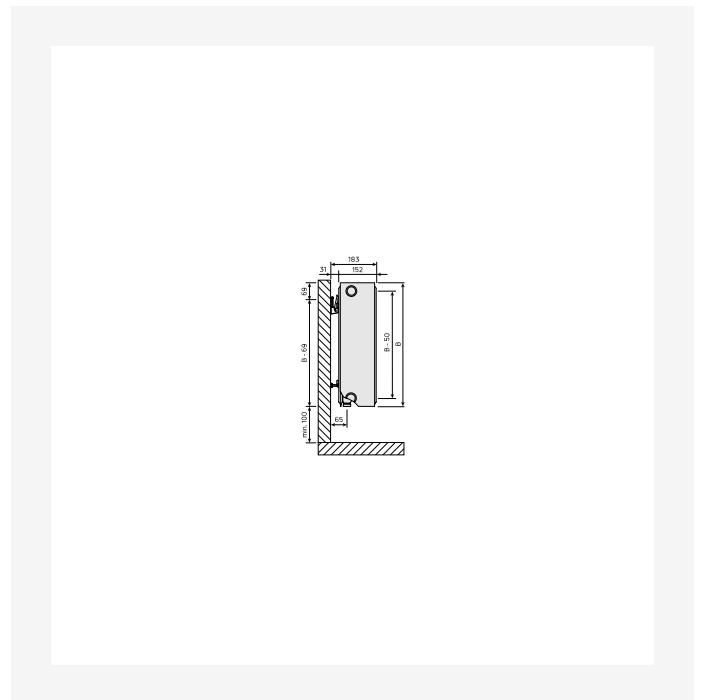
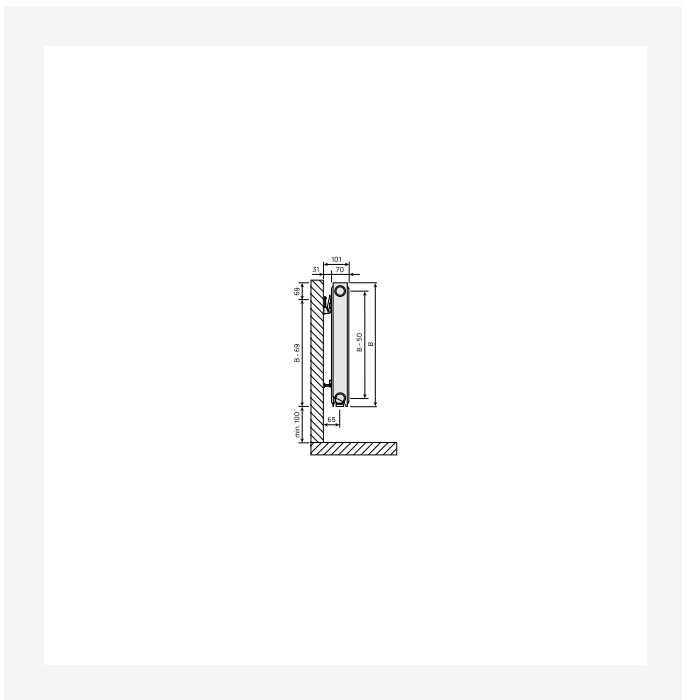


Resser



DimensionalDrawing - CVF, type 23 ovenfra

DimensionalDrawing - CVF, type 22 ovenfra

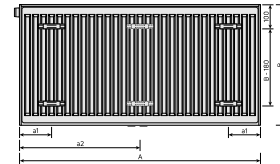
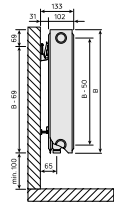


DimensionalDrawing - CVF, type 21 sidevisning

DimensionalDrawing - CVF, type 33 sidevisning

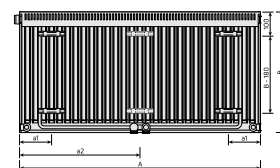
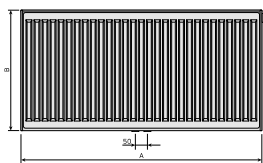


Resser



DimensionalDrawing - CVF, type 22 sidevisning

DimensionalDrawing - FCVF 21, 22, 33, sett bakfra



DimensionalDrawing - CVF, sett forfra

DimensionalDrawing - CVF, type 11 bakfra



Relaterte produkter



Ventilinnatts M30 CV



Topprist Purmo/TP



Lufteskruer og blindpluggsett



Reparasjonslakk



Sidepanel Purmo/TP



Lufteskruer G1/2"



Krysskobling CC50



H-stykke G3/4" med bypassfunksjon



Veggfeste Monclac



Luftenøkkel



Dynamisk ventilinnatts PRQ



Termostat Evosense



Relaterte produkter



H-blokk vinkel G3/4



Termostat Evosense Public



Flex air vent 1/2



Flamingo ventilinnsats



300

| HØYDE 300 mm | LENGDE | DYBDE | Artikelnr/ NOBB (V) | Artikelnr/ NOBB (H) | EFFEKT (W) 45/35/20°C | EFFEKT (W) 55/45/20°C | EFFEKT (W) 60/45/20°C | VOLUM (l) | N- EKSPONENT | VEKT (kg) |
|-----------------|--------|-------|------------------------|------------------------|--------------------------|--------------------------|--------------------------|--------------|-----------------|--------------|
| Type 11 | | | | | | | | | | |
| 400 | 60 | | 8277432 | | 65 | 113 | 122 | 0.7 | 130 | 4.6 |
| 500 | 60 | | 8277558 | | 81 | 141 | 152 | 0.8 | 130 | 5.5 |
| 600 | 60 | | 8270717 | | 97 | 169 | 183 | 1.0 | 130 | 6.3 |
| 700 | 60 | | FM41103007010300 | 8277491 | 113 | 197 | 213 | 1.2 | 130 | 7.1 |
| 800 | 60 | | 8277489 | | 129 | 225 | 244 | 1.4 | 130 | 8.0 |
| 900 | 60 | | 8277488 | | 145 | 253 | 274 | 1.5 | 130 | 8.8 |
| 1000 | 60 | | 8277487 | | 162 | 281 | 305 | 1.7 | 130 | 9.6 |
| 1100 | 60 | | FM41103011010300 | 8277486 | 178 | 309 | 336,335 | 1.9 | 130 | 14 |
| 1200 | 60 | | 8277485 | | 194 | 338 | 366 | 2.0 | 130 | 11.3 |
| 1400 | 60 | | FM41103014010300 | 8277484 | 226 | 394 | 427 | 2.4 | 130 | 12.9 |
| 1600 | 60 | | 8277483 | | 259 | 450 | 488 | 2.7 | 130 | 14.5 |
| 1800 | 60 | | FM41103018010300 | 8277482 | 291 | 506 | 549 | 3.1 | 130 | 16.4 |
| 2000 | 60 | | 8277481 | | 323 | 563 | 610 | 3.4 | 130 | 18.1 |
| 2300 | 60 | | 8277479 | | 372 | 647 | 701 | 3.9 | 130 | 2.5 |
| 2600 | 60 | | 8277478 | | 420 | 731 | 793 | 4.4 | 130 | 23.0 |
| 3000 | 60 | | 8277477 | | 485 | 844 | 915 | 5.1 | 130 | 26.1 |
| Type 21 | | | | | | | | | | |
| 400 | 70 | | FM42103004010300 | 8277515 | 92 | 158 | 171 | 1.4 | 128 | 6.8 |
| 500 | 70 | | 8277516 | | 115 | 198 | 214 | 1.7 | 128 | 8.0 |
| 600 | 70 | | 8277517 | | 138 | 237 | 257 | 2.0 | 128 | 9.3 |
| 700 | 70 | | 8277577 | | 160 | 277 | 300 | 2.4 | 128 | 1.6 |
| 800 | 70 | | FM42103008010300 | 8277576 | 183 | 317 | 343 | 2.7 | 128 | 11.8 |
| 900 | 70 | | 8277575 | | 206 | 356 | 386 | 3.1 | 128 | 13.1 |
| 1000 | 70 | | 8277574 | | 229 | 396 | 428 | 3.4 | 128 | 14.3 |



300

| HØYDE 300 mm | LENGDE | DYBDE | ArtikeInr/ NOBB (V) | ArtikeInr/ NOBB (H) | EFFEKT (W) 45/35/20°C | EFFEKT (W) 55/45/20°C | EFFEKT (W) 60/45/20°C | VOLUM (l) | N- EKSPONENT | VEKT (kg) |
|-----------------|--------|-------|------------------------|------------------------|--------------------------|--------------------------|--------------------------|--------------|-----------------|--------------|
| | 1100 | 70 | FM42103011010300 | 8277573 | 252 | 435 | 471 | 3.7 | 1.28 | 15.5 |
| | 1200 | 70 | FM42103012010300 | 8277572 | 275 | 475 | 514 | 4.1 | 1.28 | 16.8 |
| | 1400 | 70 | 8277571 | | 321 | 554 | 599 | 4.8 | 1.28 | 19.3 |
| | 1600 | 70 | 8277569 | | 367 | 633 | 686 | 5.4 | 1.28 | 21.7 |
| | 1800 | 70 | 8277568 | | 412 | 712 | 771 | 6.1 | 1.28 | 24.4 |
| | 2000 | 70 | 8277567 | | 458 | 791 | 857 | 6.8 | 1.28 | 28.0 |
| | 2300 | 70 | 8277566 | | 527 | 910 | 985 | 7.8 | 1.28 | 3.7 |
| | 2600 | 70 | 8277565 | | 596 | 1029 | 1114 | 8.8 | 1.28 | 34.4 |
| | 3000 | 70 | FM42103030010300 | 8277564 | 687 | 1187 | 1285 | 10.2 | 1.28 | 39.3 |
| Type 22 | | | | | | | | | | |
| | 400 | 102 | 8277602 | | 112 | 197 | 213 | 1.4 | 1.31 | 7.7 |
| | 500 | 102 | FM42203005010300 | 8277431 | 141 | 246 | 267 | 1.7 | 1.31 | 9.1 |
| | 600 | 102 | 8277429 | | 169 | 295 | 321 | 2.0 | 1.31 | 1.6 |
| | 700 | 102 | 8272434 | | 197 | 345 | 374 | 2.4 | 1.31 | 12.0 |
| | 800 | 102 | 8271491 | | 225 | 394 | 427 | 2.7 | 1.31 | 13.4 |
| | 900 | 102 | 8271489 | | 253 | 443 | 481 | 3.1 | 1.31 | 14.8 |
| | 1000 | 102 | 8271488 | | 282 | 492 | 534 | 3.4 | 1.31 | 16.3 |
| | 1100 | 102 | FM42203011010300 | 8271487 | 310 | 542 | 587 | 3.7 | 1.31 | 17.7 |
| | 1200 | 102 | 8271299 | | 338 | 591 | 641 | 4.1 | 1.31 | 19.1 |
| | 1400 | 102 | 8271298 | | 394 | 689 | 747 | 4.8 | 1.31 | 22.0 |
| | 1600 | 102 | 8271297 | | 451 | 788 | 854 | 5.4 | 1.31 | 24.8 |
| | 1800 | 102 | 8271296 | | 507 | 886 | 961 | 6.1 | 1.31 | 27.8 |
| | 2000 | 102 | 8271295 | | 563 | 985 | 1068 | 6.8 | 1.31 | 3.7 |
| | 2300 | 102 | FM42203023010300 | 8271294 | 648,647 | 1132 | 1228 | 7.8 | 1.31 | 34.9 |
| | 2600 | 102 | 8271293 | | 732 | 1280 | 1388 | 8.8 | 1.31 | 39.2 |
| | 3000 | 102 | 8271292 | | 845 | 1477 | 1602 | 10.2 | 1.31 | 44.8 |



300

| HØYDE 300 mm | LENGDE | DYBDE | ArtikeInr/ NOBB (V) | ArtikeInr/ NOBB (H) | EFFEKT (W) 45/35/20°C | EFFEKT (W) 55/45/20°C | EFFEKT (W) 60/45/20°C | VOLUM (l) | N- EKSPONENT | VEKT (kg) |
|-----------------|--------|------------------|------------------------|------------------------|--------------------------|--------------------------|--------------------------|--------------|-----------------|--------------|
| Type 33 | | | | | | | | | | |
| 400 | 152 | | 8271549 | | 157 | 275 | 299 | 2.0 | 1.31 | 11.2 |
| 500 | 152 | FM43303005010300 | 8272435 | | 197,196 | 344 | 374,373 | 2.5 | 1.31 | 13.2 |
| 600 | 152 | | 8277418 | | 236 | 413 | 448 | 3.1 | 1.31 | 15.3 |
| 700 | 152 | | 8272998 | | 275 | 482 | 523 | 3.6 | 1.31 | 17.4 |
| 800 | 152 | | 8277405 | | 314 | 551 | 598 | 4.1 | 1.31 | 19.4 |
| 900 | 152 | | 8277404 | | 353 | 620 | 672 | 4.6 | 1.31 | 21.5 |
| 1000 | 152 | | 8277403 | | 393 | 688 | 747 | 5.1 | 1.31 | 23.5 |
| 1100 | 152 | | 8277402 | | 432 | 757 | 822 | 5.6 | 1.31 | 25.6 |
| 1200 | 152 | | 8277401 | | 471 | 826 | 896 | 6.1 | 1.31 | 27.7 |
| 1400 | 152 | | 8277399 | | 550 | 964 | 1046 | 7.1 | 1.31 | 31.8 |
| 1600 | 152 | | 8277398 | | 629 | 1101 | 1195 | 8.2 | 1.31 | 35.9 |
| 1800 | 152 | | 8277397 | | 707 | 1239 | 1344 | 9.2 | 1.31 | 4.2 |
| 2000 | 152 | | 8277396 | | 786 | 1377 | 1493 | 10.2 | 1.31 | 44.3 |
| 2300 | 152 | | 8277395 | | 904 | 1583 | 1717 | 11.7 | 1.31 | 5.4 |
| 2600 | 152 | | 8277394 | | 1021 | 1790 | 1941 | 13.3 | 1.31 | 56.6 |
| 3000 | 152 | | 8277393 | | 1179 | 2065 | 2240 | 15.3 | 1.31 | 64.7 |



400

| HØYDE 400 mm | LENGDE | DYBDE | ArtikeInr/ NOBB (V) | ArtikeInr/ NOBB (H) | EFFEKT (W) 45/35/20°C | EFFEKT (W) 55/45/20°C | EFFEKT (W) 60/45/20°C | VOLUM (l) | N- EKSPONENT | VEKT (kg) |
|-----------------|--------|------------------|------------------------|------------------------|--------------------------|--------------------------|--------------------------|--------------|-----------------|--------------|
| Type 11 | | | | | | | | | | |
| 400 | 60 | | 8277476 | | 84 | 146 | 158 | 0.9 | 130 | 5.9 |
| 500 | 60 | FM41104005010300 | 8277475 | | 105 | 183 | 198 | 1.1 | 130 | 7.0 |
| 600 | 60 | | 8277492 | | 126 | 219 | 238 | 1.3 | 130 | 8.4 |
| 700 | 60 | | 8277493 | | 147 | 256 | 277 | 1.5 | 130 | 9.2 |
| 800 | 60 | FM41104008010300 | 8277494 | | 168 | 292 | 317 | 1.8 | 130 | 13 |
| 900 | 60 | | 8277495 | | 189 | 329 | 357 | 2.0 | 130 | 11.4 |
| 1000 | 60 | | 8277513 | | 210 | 366 | 396 | 2.2 | 130 | 12.4 |
| 1100 | 60 | | 8277512 | | 231 | 402 | 436 | 2.4 | 130 | 13.5 |
| 1200 | 60 | | 8277511 | | 251 | 439 | 475 | 2.6 | 130 | 14.6 |
| 1400 | 60 | FM41104014010300 | 8277509 | | 294,293 | 512 | 555,554 | 3.1 | 130 | 16.8 |
| 1600 | 60 | | 8277508 | | 335 | 585 | 634 | 3.5 | 130 | 18.9 |
| 1800 | 60 | | 8277507 | | 377 | 658 | 713 | 4.0 | 130 | 21.4 |
| 2000 | 60 | | 8277506 | | 419 | 731 | 792 | 4.4 | 130 | 23.5 |
| 2300 | 60 | | 8277514 | | 482 | 841 | 911 | 5.1 | 130 | 26.7 |
| 2600 | 60 | | 8277505 | | 545 | 950 | 1030 | 5.7 | 130 | 30.0 |
| 3000 | 60 | FM41104030010300 | 8277503 | | 629 | 1097 | 1189,1188 | 6.6 | 130 | 34.2 |
| Type 21 | | | | | | | | | | |
| 400 | 70 | | 8277563 | | 114 | 199 | 215 | 1.8 | 129 | 8.6 |
| 500 | 70 | | 8277562 | | 143 | 249 | 270 | 2.3 | 129 | 13 |
| 600 | 70 | | 8277578 | | 172 | 298 | 323 | 2.7 | 129 | 12.0 |
| 700 | 70 | | 8277579 | | 200 | 348 | 377 | 3.1 | 129 | 13.6 |
| 800 | 70 | | 8277581 | | 229 | 398 | 431 | 3.6 | 129 | 15.3 |
| 900 | 70 | | 8277582 | | 258 | 448 | 485 | 4.0 | 129 | 17.0 |
| 1000 | 70 | | 8277599 | | 286 | 497 | 539 | 4.5 | 129 | 18.6 |
| 1100 | 70 | | 8277598 | | 315 | 547 | 592 | 5.0 | 129 | 23 |



400

| HØYDE 400 mm | LENGDE | DYBDE | ArtikeInr/ NOBB (V) | ArtikeInr/ NOBB (H) | EFFEKT (W) 45/35/20°C | EFFEKT (W) 55/45/20°C | EFFEKT (W) 60/45/20°C | VOLUM (l) | N- EKSPONENT | VEKT (kg) |
|-----------------|--------|-------|------------------------|------------------------|--------------------------|--------------------------|--------------------------|--------------|-----------------|--------------|
| | 1200 | 70 | | 8277597 | 344 | 597 | 647 | 5.4 | 1.29 | 22.0 |
| | 1400 | 70 | | 8277596 | 401 | 696 | 754 | 6.3 | 1.29 | 25.3 |
| | 1600 | 70 | FM42104016010300 | 8277595 | 458 | 796 | 862 | 7.2 | 1.29 | 28.6 |
| | 1800 | 70 | FM42104018010300 | 8277594 | 515 | 895 | 969 | 8.1 | 1.29 | 32.1 |
| | 2000 | 70 | | 8277593 | 572 | 994 | 1077 | 9.0 | 1.29 | 35.4 |
| | 2300 | 70 | | 8277601 | 658 | 1144 | 1239 | 10.3 | 1.29 | 4.4 |
| | 2600 | 70 | | 8277592 | 744 | 1293 | 1401 | 11.7 | 1.29 | 45.4 |
| | 3000 | 70 | | 8277589 | 859 | 1492 | 1616 | 13.5 | 1.29 | 51.9 |
| Type 22 | | | | | | | | | | |
| | 400 | 102 | FM42204004010300 | 8271291 | 142 | 249 | 270 | 1.8 | 1.32 | 10.3 |
| | 500 | 102 | | 8271289 | 178 | 311 | 338 | 2.3 | 1.32 | 11.9 |
| | 600 | 102 | | 8271288 | 213 | 374 | 406 | 2.7 | 1.32 | 13.8 |
| | 700 | 102 | | 8271492 | 248 | 436 | 473 | 3.1 | 1.32 | 15.7 |
| | 800 | 102 | FM42204008010300 | 8271493 | 284 | 498 | 541,540 | 3.6 | 1.32 | 17.6 |
| | 900 | 102 | FM42204009010300 | 8271494 | 319 | 560 | 608 | 4.0 | 1.32 | 19.5 |
| | 1000 | 102 | FM42204010010300 | 8271495 | 355 | 623 | 676,675 | 4.5 | 1.32 | 21.4 |
| | 1100 | 102 | | 8272432 | 390 | 685 | 743 | 5.0 | 1.32 | 23.4 |
| | 1200 | 102 | FM42204012010300 | 8272431 | 426 | 747 | 811 | 5.4 | 1.32 | 25.3 |
| | 1400 | 102 | | 8272429 | 496 | 872 | 946 | 6.3 | 1.32 | 29.9 |
| | 1600 | 102 | | 8272428 | 568 | 996 | 1081 | 7.2 | 1.32 | 32.9 |
| | 1800 | 102 | | 8272427 | 639 | 1121 | 1216 | 8.1 | 1.32 | 36.9 |
| | 2000 | 102 | | 8272426 | 709 | 1245 | 1351 | 9.0 | 1.32 | 4.8 |
| | 2300 | 102 | | 8272399 | 816 | 1432 | 1554 | 10.3 | 1.32 | 46.5 |
| | 2600 | 102 | | 8272433 | 922 | 1619 | 1757 | 11.7 | 1.32 | 52.2 |
| | 3000 | 102 | | 8272295 | 1064 | 1868 | 2027 | 13.5 | 1.32 | 59.8 |

Type 33



400

| HØYDE 400 mm | LENGDE | DYBDE | ArtikeInr/ NOBB (V) | ArtikeInr/ NOBB (H) | EFFEKT (W) 45/35/20°C | EFFEKT (W) 55/45/20°C | EFFEKT (W) 60/45/20°C | VOLUM (l) | N- EKSPONENT | VEKT (kg) |
|-----------------|--------|-------|------------------------|------------------------|--------------------------|--------------------------|--------------------------|--------------|-----------------|--------------|
| 400 | 152 | | 8277392 | | 196 | 345 | 375 | 2.7 | 1.33 | 14.6 |
| 500 | 152 | | 8277391 | | 245 | 432 | 469 | 3.4 | 1.33 | 16.9 |
| 600 | 152 | | 8277389 | | 294 | 518 | 562 | 4.0 | 1.33 | 19.8 |
| 700 | 152 | | FM43304007010300 | 8277406 | 343 | 604 | 656 | 4.7 | 1.33 | 22.5 |
| 800 | 152 | | 8277407 | | 392 | 691 | 750 | 5.4 | 1.33 | 25.3 |
| 900 | 152 | | 8277408 | | 441 | 777 | 843 | 6.0 | 1.33 | 28.2 |
| 1000 | 152 | | 8277409 | | 490 | 863 | 937 | 6.7 | 1.33 | 4.0 |
| 1100 | 152 | | 8277427 | | 539 | 950 | 1031 | 7.4 | 1.33 | 33.8 |
| 1200 | 152 | | 8277426 | | 588 | 1036 | 1125 | 8.0 | 1.33 | 36.6 |
| 1400 | 152 | | 8277425 | | 686 | 1209 | 1312 | 9.4 | 1.33 | 42.3 |
| 1600 | 152 | | 8277424 | | 784 | 1381 | 1499 | 10.7 | 1.33 | 47.9 |
| 1800 | 152 | | 8277423 | | 882 | 1554 | 1687 | 12.1 | 1.33 | 53.7 |
| 2000 | 152 | | 8277422 | | 980 | 1726 | 1874 | 13.4 | 1.33 | 59.4 |
| 2300 | 152 | | FM43304023010300 | 8277421 | 1128 | 1985 | 2155 | 15.4 | 1.33 | 67.9 |
| 2600 | 152 | | 8277428 | | 1274 | 2244 | 2436 | 17.4 | 1.33 | 76.2 |
| 3000 | 152 | | 8277419 | | 1471 | 2590 | 2811 | 20.1 | 1.33 | 87.4 |



500

| HØYDE 500 mm | LENGDE | DYBDE | Artikelnr/ NOBB (V) | Artikelnr/ NOBB (H) | EFFEKT (W) 45/35/20°C | EFFEKT (W) 55/45/20°C | EFFEKT (W) 60/45/20°C | VOLUM (l) | N- EKSPONENT | VEKT (kg) |
|-----------------|--------|-------|------------------------|------------------------|--------------------------|--------------------------|--------------------------|--------------|-----------------|--------------|
| Type 11 | | | | | | | | | | |
| 400 | 60 | | FM41105004010300 | 8277502 | 102 | 178 | 193 | 1.1 | 1.31 | 7.3 |
| 500 | 60 | | | 8277501 | 127 | 223 | 241 | 1.4 | 1.31 | 8.5 |
| 600 | 60 | | | 8277499 | 153 | 267 | 290 | 1.6 | 1.31 | 10.2 |
| 700 | 60 | | | 8277498 | 178 | 312 | 338 | 1.9 | 1.31 | 11.2 |
| 800 | 60 | | FM41105008010300 | 8277497 | 204 | 356 | 386 | 2.2 | 1.31 | 12.6 |
| 900 | 60 | | | 8277496 | 229 | 401 | 434 | 2.4 | 1.31 | 13.9 |
| 1000 | 60 | | | 8277474 | 255 | 445 | 483 | 2.7 | 1.31 | 15.3 |
| 1100 | 60 | | | 8277473 | 280 | 490 | 531 | 3.0 | 1.31 | 16.7 |
| 1200 | 60 | | | 8277472 | 306 | 534 | 579 | 3.2 | 1.31 | 18.8 |
| 1400 | 60 | | | 8277451 | 357 | 623 | 676 | 3.8 | 1.31 | 2.8 |
| 1600 | 60 | | | 8277448 | 408 | 712 | 772 | 4.3 | 1.31 | 23.6 |
| 1800 | 60 | | | 8277447 | 459 | 801 | 869 | 4.9 | 1.31 | 26.5 |
| 2000 | 60 | | | 8277446 | 510 | 890 | 965 | 5.4 | 1.31 | 29.3 |
| 2300 | 60 | | | 8277445 | 586 | 1024 | 1110 | 6.2 | 1.31 | 33.4 |
| 2600 | 60 | | | 8277444 | 663 | 1158 | 1255 | 7.0 | 1.31 | 37.5 |
| 3000 | 60 | | | 8277443 | 764 | 1336 | 1448 | 8.1 | 1.31 | 43.0 |
| Type 21 | | | | | | | | | | |
| 400 | 70 | | | 8277588 | 136 | 237 | 257 | 2.2 | 1.31 | 16 |
| 500 | 70 | | | 8277587 | 170 | 296 | 321 | 2.8 | 1.31 | 12.7 |
| 600 | 70 | | | 8277586 | 204 | 356 | 386 | 3.3 | 1.31 | 14.8 |
| 700 | 70 | | | 8277585 | 237 | 415 | 450 | 3.9 | 1.31 | 16.9 |
| 800 | 70 | | | 8277584 | 271 | 474 | 514 | 4.4 | 1.31 | 19.0 |
| 900 | 70 | | | 8277583 | 305 | 533 | 578 | 5.0 | 1.31 | 21.7 |
| 1000 | 70 | | FM42105010010300 | 8277561 | 339 | 593 | 643 | 5.5 | 1.31 | 23.2 |
| 1100 | 70 | | FM42105011010300 | 8277591 | 373 | 652 | 707 | 6.0 | 1.31 | 25.2 |



500

| HØYDE 500 mm | LENGDE | DYBDE | Artikelnr/ NOBB (V) | Artikelnr/ NOBB (H) | EFFEKT (W) 45/35/20°C | EFFEKT (W) 55/45/20°C | EFFEKT (W) 60/45/20°C | VOLUM (l) | N- EKSPONENT | VEKT (kg) |
|-----------------|--------|-------|------------------------|------------------------|--------------------------|--------------------------|--------------------------|--------------|-----------------|--------------|
| | 1200 | 70 | | 8277559 | 407 | 711 | 771 | 6.6 | 1.31 | 27.3 |
| | 1400 | 70 | FM42105014010300 | 8277547 | 475 | 830 | 900 | 7.7 | 1.31 | 31.5 |
| | 1600 | 70 | | 8277534 | 543 | 948 | 1029 | 8.8 | 1.31 | 35.6 |
| | 1800 | 70 | | 8277533 | 611 | 1067 | 1157 | 9.9 | 1.31 | 40.0 |
| | 2000 | 70 | | 8277532 | 678 | 1185 | 1285 | 11.0 | 1.31 | 44.1 |
| | 2300 | 70 | | 8277531 | 780 | 1363 | 1478 | 12.7 | 1.31 | 5.4 |
| | 2600 | 70 | | 8277529 | 882 | 1541 | 1671 | 14.3 | 1.31 | 56.6 |
| | 3000 | 70 | FM42105030010300 | 8277528 | 1018 | 1778 | 1928 | 16.5 | 1.31 | 64.9 |
| Type 22 | | | | | | | | | | |
| | 400 | 102 | | 8271547 | 169 | 299 | 324 | 2.2 | 1.33 | 12.5 |
| | 500 | 102 | | 8271519 | 212 | 373 | 405 | 2.8 | 1.33 | 14.5 |
| | 600 | 102 | | 8271518 | 254 | 448 | 486 | 3.3 | 1.33 | 16.9 |
| | 700 | 102 | | 8271499 | 296 | 522 | 567 | 3.9 | 1.33 | 19.4 |
| | 800 | 102 | FM42205008010300 | 8271498 | 339 | 597 | 648 | 4.4 | 1.33 | 21.9 |
| | 900 | 102 | | 8271497 | 381 | 672 | 729 | 5.0 | 1.33 | 24.3 |
| | 1000 | 102 | | 8271496 | 424 | 746 | 810 | 5.5 | 1.33 | 26.8 |
| | 1100 | 102 | | 8271287 | 466 | 821 | 891 | 6.0 | 1.33 | 29.3 |
| | 1200 | 102 | FM42205012010300 | 8271286 | 508 | 896 | 972 | 6.6 | 1.33 | 31.8 |
| | 1400 | 102 | | 8271285 | 593 | 1045 | 1134 | 7.7 | 1.33 | 36.6 |
| | 1600 | 102 | | 8271264 | 678 | 1194 | 1296 | 8.8 | 1.33 | 41.5 |
| | 1800 | 102 | FM42205018010300 | 8271262 | 763,762 | 1343 | 1458 | 9.9 | 1.33 | 46.6 |
| | 2000 | 102 | | 8271261 | 847 | 1493 | 1620 | 11.0 | 1.33 | 51.6 |
| | 2300 | 102 | FM42205023010300 | 8271259 | 974 | 1717 | 1863 | 12.7 | 1.33 | 58.9 |
| | 2600 | 102 | | 8271249 | 1101 | 1940 | 2106 | 14.3 | 1.33 | 66.3 |
| | 3000 | 102 | | 8271248 | 1271 | 2239 | 2431 | 16.5 | 1.33 | 76.3 |

Type 33



500

| HØYDE 500 mm | LENGDE | DYBDE | ArtikeInr/ NOBB (V) | ArtikeInr/ NOBB (H) | EFFEKT (W) 45/35/20°C | EFFEKT (W) 55/45/20°C | EFFEKT (W) 60/45/20°C | VOLUM (l) | N- EKSPONENT | VEKT (kg) |
|-----------------|--------|-------|------------------------|------------------------|--------------------------|--------------------------|--------------------------|--------------|-----------------|--------------|
| | 400 | 152 | | 8277417 | 232 | 411 | 447 | 3.3 | 1.34 | 17.1 |
| | 500 | 152 | | 8277416 | 291 | 514 | 559 | 4.1 | 1.34 | 2.8 |
| | 600 | 152 | | 8277415 | 348 | 617 | 670 | 4.9 | 1.34 | 24.4 |
| | 700 | 152 | | 8277414 | 407 | 719 | 782 | 5.7 | 1.34 | 28.7 |
| | 800 | 152 | | 8277413 | 465 | 822 | 893 | 6.6 | 1.34 | 31.7 |
| | 900 | 152 | | 8277412 | 523 | 925 | 1005 | 7.4 | 1.34 | 35.3 |
| | 1000 | 152 | | 8277411 | 581 | 1028 | 1116 | 8.2 | 1.34 | 39.0 |
| | 1100 | 152 | FM43305011010300 | 8277388 | 639 | 1131 | 1228 | 9.0 | 1.34 | 42.6 |
| | 1200 | 152 | | 8277387 | 697 | 1233 | 1340 | 9.8 | 1.34 | 46.3 |
| | 1400 | 152 | | 8277386 | 813 | 1439 | 1563 | 11.5 | 1.34 | 53.5 |
| | 1600 | 152 | | 8277365 | 929 | 1645 | 1786 | 13.1 | 1.34 | 6.8 |
| | 1800 | 152 | | 8277363 | 1045 | 1850 | 2010 | 14.8 | 1.34 | 68.3 |
| | 2000 | 152 | | 8277362 | 1162 | 2056 | 2233 | 16.4 | 1.34 | 75.5 |
| | 2300 | 152 | | 8277361 | 1336 | 2364 | 2568 | 18.9 | 1.34 | 86.5 |
| | 2600 | 152 | FM43305026010300 | 8277359 | 1511,1510 | 2672 | 2903,2902 | 21.3 | 1.34 | 101.2 |
| | 3000 | 152 | FM43305030010300 | 8277358 | 1743,1742 | 3084 | 3349 | 24.6 | 1.34 | 111.8 |



600

| HØYDE 600 mm | LENGDE | DYBDE | ArtikeInr/ NOBB (V) | ArtikeInr/ NOBB (H) | EFFEKT (W) 45/35/20°C | EFFEKT (W) 55/45/20°C | EFFEKT (W) 60/45/20°C | VOLUM (l) | N- EKSPONENT | VEKT (kg) |
|-----------------|--------|-------|------------------------|------------------------|--------------------------|--------------------------|--------------------------|--------------|-----------------|--------------|
| Type 11 | | | | | | | | | | |
| 400 | 60 | | 8277442 | | 119 | 208 | 226 | 1.3 | 1.31 | 8.4 |
| 500 | 60 | | 8277441 | | 149 | 260 | 282 | 1.6 | 1.31 | 12 |
| 600 | 60 | | FM41106006010300 | 8277439 | 179 | 313 | 339 | 1.9 | 1.31 | 11.7 |
| 700 | 60 | | 8277438 | | 208 | 365 | 396 | 2.2 | 1.31 | 13.3 |
| 800 | 60 | | 8277437 | | 238 | 417 | 452 | 2.6 | 1.31 | 14.9 |
| 900 | 60 | | 8277436 | | 268 | 469 | 508 | 2.9 | 1.31 | 16.6 |
| 1000 | 60 | | 8277435 | | 298 | 521 | 565 | 3.2 | 1.31 | 18.2 |
| 1100 | 60 | | FM41106011010300 | 8277434 | 327 | 573 | 622,621 | 3.5 | 1.31 | 19.8 |
| 1200 | 60 | | FM41106012010300 | 8277433 | 357 | 625 | 678 | 3.8 | 1.31 | 21.5 |
| 1400 | 60 | | 8277449 | | 417 | 729 | 791 | 4.5 | 1.31 | 24.7 |
| 1600 | 60 | | 8277452 | | 476 | 834 | 904 | 5.1 | 1.31 | 28.0 |
| 1800 | 60 | | 8277471 | | 536 | 938 | 1017 | 5.8 | 1.31 | 31.5 |
| 2000 | 60 | | 8277453 | | 595 | 1042 | 1130 | 6.4 | 1.31 | 34.7 |
| 2300 | 60 | | FM41106023010300 | 8277469 | 685,684 | 1198 | 1299 | 7.4 | 1.31 | 39.6 |
| 2600 | 60 | | 8277468 | | 774 | 1354 | 1469 | 8.3 | 1.31 | 44.5 |
| 3000 | 60 | | 8277467 | | 893 | 1563 | 1695 | 9.6 | 1.31 | 6.0 |
| Type 21 | | | | | | | | | | |
| 400 | 70 | | 8277527 | | 155 | 273 | 296 | 2.6 | 1.32 | 12.5 |
| 500 | 70 | | 8277526 | | 194 | 341 | 370 | 3.3 | 1.32 | 15.1 |
| 600 | 70 | | 8277525 | | 233 | 409 | 444 | 4.0 | 1.32 | 17.6 |
| 700 | 70 | | 8277524 | | 272 | 478 | 518 | 4.6 | 1.32 | 2.1 |
| 800 | 70 | | 8277523 | | 311 | 546 | 592 | 5.3 | 1.32 | 22.6 |
| 900 | 70 | | 8277522 | | 349 | 614 | 666 | 5.9 | 1.32 | 25.2 |
| 1000 | 70 | | 8277521 | | 388 | 682 | 740 | 6.6 | 1.32 | 27.7 |
| 1100 | 70 | | 8277519 | | 427 | 751 | 814 | 7.3 | 1.32 | 3.3 |



600

| HØYDE 600 mm | LENGDE | DYBDE | Artikelnr/ NOBB (V) | Artikelnr/ NOBB (H) | EFFEKT (W) 45/35/20°C | EFFEKT (W) 55/45/20°C | EFFEKT (W) 60/45/20°C | VOLUM (l) | N- EKSPONENT | VEKT (kg) |
|-----------------|--------|-------|------------------------|------------------------|--------------------------|--------------------------|--------------------------|--------------|-----------------|--------------|
| | 1200 | 70 | 8277518 | | 466 | 819 | 889 | 7.9 | 1.32 | 32.8 |
| | 1400 | 70 | 8277535 | | 543 | 955 | 1037 | 9.2 | 1.32 | 37.9 |
| | 1600 | 70 | 8277536 | | 621 | 1092 | 1185 | 10.6 | 1.32 | 43.1 |
| | 1800 | 70 | 8277537 | | 699 | 1228 | 1333 | 11.9 | 1.32 | 48.3 |
| | 2000 | 70 | 8277538 | | 776 | 1365 | 1481 | 13.2 | 1.32 | 53.4 |
| | 2300 | 70 | 8277556 | | 893 | 1569 | 1703 | 15.2 | 1.32 | 7.0 |
| | 2600 | 70 | 8277555 | | 1009 | 1774 | 1925 | 17.2 | 1.32 | 68.6 |
| | 3000 | 70 | 8277554 | | 1164 | 2047 | 2221 | 19.8 | 1.32 | 78.7 |
| Type 22 | | | | | | | | | | |
| | 400 | 102 | 8271247 | | 195 | 346 | 375 | 2.6 | 1.34 | 14.5 |
| | 500 | 102 | 8271246 | | 244 | 432 | 469 | 3.3 | 1.34 | 17.5 |
| | 600 | 102 | FM42206006010300 | 8271245 | 293 | 518 | 563 | 4.0 | 1.34 | 2.5 |
| | 700 | 102 | 8271244 | | 342 | 605 | 657 | 4.6 | 1.34 | 23.4 |
| | 800 | 102 | FM42206008010300 | 8271243 | 391 | 691 | 750 | 5.3 | 1.34 | 26.4 |
| | 900 | 102 | 8271242 | | 440 | 777 | 844 | 5.9 | 1.34 | 29.4 |
| | 1000 | 102 | 8271105 | | 488 | 864 | 938 | 6.6 | 1.34 | 32.3 |
| | 1100 | 102 | 8271089 | | 537 | 950 | 1032 | 7.3 | 1.34 | 35.3 |
| | 1200 | 102 | 8271035 | | 586 | 1037 | 1126 | 7.9 | 1.34 | 38.3 |
| | 1400 | 102 | 8271034 | | 684 | 1209 | 1314 | 9.2 | 1.34 | 44.2 |
| | 1600 | 102 | 8271263 | | 781 | 1382 | 1501 | 10.6 | 1.34 | 5.1 |
| | 1800 | 102 | FM42206018010300 | 8271265 | 879 | 1555 | 1689,1688 | 11.9 | 1.34 | 56.3 |
| | 2000 | 102 | 8271284 | | 977 | 1728 | 1876 | 13.2 | 1.34 | 62.1 |
| | 2300 | 102 | FM42206023010300 | 8271266 | 1124,1123 | 1987 | 2158,2157 | 15.2 | 1.34 | 71.3 |
| | 2600 | 102 | FM42206026010300 | 8271283 | 1270 | 2246 | 2439 | 17.2 | 1.34 | 79.9 |
| | 3000 | 102 | 8271282 | | 1465 | 2591 | 2815 | 19.8 | 1.34 | 91.7 |

Type 33



600

| HØYDE 600 mm | LENGDE | DYBDE | ArtikeInr/ NOBB (V) | ArtikeInr/ NOBB (H) | EFFEKT (W) 45/35/20°C | EFFEKT (W) 55/45/20°C | EFFEKT (W) 60/45/20°C | VOLUM (l) | N- EKSPONENT | VEKT (kg) |
|-----------------|--------|-------|------------------------|------------------------|--------------------------|--------------------------|--------------------------|--------------|-----------------|--------------|
| | 400 | 152 | 8277357 | | 266 | 473 | 514 | 3.9 | 1.35 | 19.9 |
| | 500 | 152 | 8277356 | | 333 | 592 | 643 | 4.9 | 1.35 | 24.3 |
| | 600 | 152 | 8277355 | | 399 | 710 | 772 | 5.9 | 1.35 | 28.8 |
| | 700 | 152 | 8277354 | | 466 | 828 | 900 | 6.9 | 1.35 | 33.2 |
| | 800 | 152 | FM43306008010300 | 8277353 | 532 | 946 | 1029 | 7.8 | 1.35 | 37.6 |
| | 900 | 152 | 8277352 | | 599 | 1065 | 1157 | 8.8 | 1.35 | 42.3 |
| | 1000 | 152 | 8277351 | | 665 | 1183 | 1286 | 9.8 | 1.35 | 46.5 |
| | 1100 | 152 | 8277349 | | 732 | 1301 | 1415 | 10.8 | 1.35 | 5.9 |
| | 1200 | 152 | 8277256 | | 798 | 1420 | 1543 | 11.8 | 1.35 | 55.3 |
| | 1400 | 152 | FM43306014010300 | 8272999 | 932,931 | 1656 | 1800 | 13.7 | 1.35 | 64.1 |
| | 1600 | 152 | 8277364 | | 1064 | 1893 | 2058 | 15.7 | 1.35 | 73.0 |
| | 1800 | 152 | 8277366 | | 1197 | 2129 | 2315 | 17.6 | 1.35 | 82.0 |
| | 2000 | 152 | 8277385 | | 1330 | 2366 | 2572 | 19.6 | 1.35 | 9.8 |
| | 2300 | 152 | 8277367 | | 1530 | 2721 | 2958 | 22.5 | 1.35 | 108.2 |
| | 2600 | 152 | 8277384 | | 1730 | 3076 | 3344 | 25.5 | 1.35 | 117.4 |
| | 3000 | 152 | 8277383 | | 1996 | 3549 | 3858 | 29.4 | 1.35 | 134.9 |



900

| HØYDE 900 mm | LENGDE | DYBDE | ArtikeInr/ NOBB (V) | ArtikeInr/ NOBB (H) | EFFEKT (W) 45/35/20°C | EFFEKT (W) 55/45/20°C | EFFEKT (W) 60/45/20°C | VOLUM (l) | N- EKSPONENT | VEKT (kg) |
|-----------------|--------|-------|------------------------|------------------------|--------------------------|--------------------------|--------------------------|--------------|-----------------|--------------|
| Type 11 | | | | | | | | | | |
| | 400 | 60 | 8277466 | | 166 | 291 | 316 | 1.8 | 132 | 11.8 |
| | 500 | 60 | 8277465 | | 208 | 364 | 395 | 2.3 | 132 | 14.4 |
| | 600 | 60 | 8277464 | | 249 | 437 | 474 | 2.7 | 132 | 17.0 |
| | 700 | 60 | 8277463 | | 291 | 510 | 553 | 3.1 | 132 | 19.4 |
| | 800 | 60 | 8277462 | | 332 | 583 | 632 | 3.6 | 132 | 22.0 |
| | 900 | 60 | 8277461 | | 373 | 655 | 711 | 4.0 | 132 | 24.5 |
| | 1000 | 60 | 8277459 | | 415 | 728 | 790 | 4.5 | 132 | 27.6 |
| | 1100 | 60 | 8277458 | | 457 | 801 | 869 | 5.0 | 132 | 29.6 |
| | 1200 | 60 | 8277457 | | 498 | 874 | 948 | 5.4 | 132 | 32.1 |
| | 1400 | 60 | 8277456 | | 581 | 1019 | 1106 | 6.3 | 132 | 37.3 |
| | 1600 | 60 | 8277455 | | 664 | 1165 | 1264 | 7.2 | 132 | 42.3 |
| | 1800 | 60 | 8277454 | | 747 | 1311 | 1422 | 8.1 | 132 | 47.5 |
| | 2000 | 60 | 8277504 | | 830 | 1456 | 1580 | 9.0 | 132 | 52.6 |
| Type 21 | | | | | | | | | | |
| | 400 | 70 | 8277553 | | 212 | 376 | 408 | 3.6 | 134 | 17.7 |
| | 500 | 70 | 8277552 | | 265 | 470 | 510 | 4.5 | 134 | 21.6 |
| | 600 | 70 | 8277551 | | 318 | 563 | 612 | 5.4 | 134 | 25.5 |
| | 700 | 70 | 8277549 | | 371 | 657 | 714 | 6.3 | 134 | 29.4 |
| | 800 | 70 | 8277557 | | 424 | 751 | 816 | 7.2 | 134 | 33.3 |
| | 900 | 70 | 8277548 | | 477 | 845 | 918 | 8.1 | 134 | 37.2 |
| | 1000 | 70 | 8277546 | | 530 | 939 | 1020 | 9.0 | 134 | 41.8 |
| | 1100 | 70 | 8277545 | | 583 | 1033 | 1122 | 9.9 | 134 | 45.0 |
| | 1200 | 70 | FM42109012010300 | 8277544 | 636 | 1127 | 1224 | 10.8 | 134 | 48.9 |
| | 1400 | 70 | FM42109014010300 | 8277543 | 742 | 1315 | 1428 | 12.6 | 134 | 56.6 |
| | 1600 | 70 | 8277542 | | 848 | 1502 | 1632 | 14.4 | 134 | 64.4 |



900

| HØYDE 900 mm | LENGDE | DYBDE | ArtikeInr/ NOBB (V) | ArtikeInr/ NOBB (H) | EFFEKT (W) 45/35/20°C | EFFEKT (W) 55/45/20°C | EFFEKT (W) 60/45/20°C | VOLUM (l) | N- EKSPONENT | VEKT (kg) |
|-----------------|--------|-------|------------------------|------------------------|--------------------------|--------------------------|--------------------------|--------------|-----------------|--------------|
| | 1800 | 70 | 8277541 | | 954 | 1690 | 1836 | 16.2 | 1.34 | 72.3 |
| | 2000 | 70 | 8277539 | | 1060 | 1878 | 2040 | 18.0 | 1.34 | 8.1 |
| Type 22 | | | | | | | | | | |
| | 400 | 102 | 8271281 | | 268 | 478 | 520 | 3.6 | 1.36 | 2.8 |
| | 500 | 102 | FM42209005010300 | 8271279 | 335 | 597 | 650,649 | 4.5 | 1.36 | 25.4 |
| | 600 | 102 | 8271278 | | 402 | 717 | 780 | 5.4 | 1.36 | 29.9 |
| | 700 | 102 | 8271277 | | 469 | 836 | 910 | 6.3 | 1.36 | 34.4 |
| | 800 | 102 | 8271276 | | 536 | 956 | 1039 | 7.2 | 1.36 | 38.9 |
| | 900 | 102 | FM42209009010300 | 8271275 | 603 | 1075 | 1169 | 8.1 | 1.36 | 43.5 |
| | 1000 | 102 | 8271274 | | 670 | 1194 | 1299 | 9.0 | 1.36 | 48.1 |
| | 1100 | 102 | FM42209011010300 | 8271273 | 737 | 1314 | 1429 | 9.9 | 1.36 | 52.5 |
| | 1200 | 102 | 8271272 | | 804 | 1433 | 1559 | 10.8 | 1.36 | 57.7 |
| | 1400 | 102 | 8271271 | | 937 | 1672 | 1819 | 12.6 | 1.36 | 66.2 |
| | 1600 | 102 | FM42209016010300 | 8271269 | 1072,1071 | 1911 | 2079,2078 | 14.4 | 1.36 | 75.1 |
| | 1800 | 102 | FM42209018010300 | 8271268 | 1205 | 2150 | 2338 | 16.2 | 1.36 | 84.4 |
| | 2000 | 102 | 8271267 | | 1339 | 2389 | 2598 | 18.0 | 1.36 | 93.4 |
| Type 33 | | | | | | | | | | |
| | 400 | 152 | FM43309004010300 | 8277382 | 364 | 651 | 708 | 5.3 | 1.36 | 3.3 |
| | 500 | 152 | 8277381 | | 455 | 814 | 885 | 6.7 | 1.36 | 36.8 |
| | 600 | 152 | 8277379 | | 546 | 976 | 1062 | 8.0 | 1.36 | 43.2 |
| | 700 | 152 | 8277378 | | 637 | 1139 | 1239 | 9.3 | 1.36 | 49.6 |
| | 800 | 152 | 8277377 | | 729 | 1302 | 1416 | 10.6 | 1.36 | 56.8 |
| | 900 | 152 | 8277376 | | 820 | 1465 | 1593 | 12.0 | 1.36 | 62.5 |
| | 1000 | 152 | 8277375 | | 911 | 1627 | 1770 | 13.3 | 1.36 | 69.0 |
| | 1100 | 152 | FM43309011010300 | 8277374 | 1002 | 1790 | 1947 | 14.6 | 1.36 | 75.4 |
| | 1200 | 152 | FM43309012010300 | 8277373 | 1093 | 1953 | 2124 | 16.0 | 1.36 | 81.8 |



900

| HØYDE 900 mm | LENGDE | DYBDE | ArtikeInr/ NOBB (V) | ArtikeInr/ NOBB (H) | EFFEKT (W) 45/35/20°C | EFFEKT (W) 55/45/20°C | EFFEKT (W) 60/45/20°C | VOLUM (l) | N- EKSPONENT | VEKT (kg) |
|-----------------|--------|-------|------------------------|------------------------|--------------------------|--------------------------|--------------------------|--------------|-----------------|--------------|
| | 1400 | 152 | FM43309014010300 | 8277372 | 1275 | 2278 | 2478 | 18.6 | 1.36 | 94.7 |
| | 1600 | 152 | FM43309016010300 | 8277371 | 1457 | 2604 | 2832 | 21.3 | 1.36 | 111.8 |
| | 1800 | 152 | 8277369 | | 1639 | 2929 | 3187 | 23.9 | 1.36 | 12.6 |
| | 2000 | 152 | 8277368 | | 1821 | 3255 | 3541 | 26.6 | 1.36 | 133.5 |