



**Datablad**

2026-03-12

# Compact Ventil Flex (CVF)

Universal og fleksibel profilert panelradiator med integrert ventilinnsats og midtre bunntilkobling.



- ✓ **Maksimal fleksibilitet**
- ✓ **Enkel installasjon**
- ✓ **Høy ytelse**
- ✓ **Fleksible designmuligheter**
- ✓ **EPD**

Profilert midtdel av bunntilkobling stålpanelradiator leveres med integrert Flamingo (FLA). Compact Ventil Flex forenkler prosjektering, installasjon og sparer tid og penger. Takket være den unike radiatorkonstruksjonen kan ventilinnsatsen flyttes fra høyre til venstre posisjon, og tilførselen er alltid på venstre side. Veggfeste sikrer samme avstand til veggavstand. Den inkluderte ventilinnsatsen Flamingo sikrer nøyaktig forhåndsinnstilling og energieffektivisering. FLAs høye strømningskapasitet og utmerkede respons på strømnings- og temperaturendringer gjør det mulig å bruke CVF i lavtemperatursystem med ulike typer varmekilder, f.eks. varmepumper.



### Bruksområde

Flex-varmeovner er ideelle for boliger og kommersielle bygninger. De er egnet for rom med varierende oppvarmingsbehov på grunn av deres høytrykkskapasitet (opptil 10 bar) og tilpasningsevne med sentralvarmesystemer. Viktige områder inkluderer stuer, kontorer, butikklokaler og utdanningsinstitusjoner.

### Dimensjonering

Utvalgsriterier inkluderer ønsket ytelse, dimensjoner og monteringspreferanser. For detaljert veiledning, se vår designservice eller bruk vår omfattende brosjyre.

### Bruk

For å installere Compact Ventil Flex-radiatorer, sørg for at den sentrale bunnforbindelsen brukes. Monter radiatoren ved hjelp av de medfølgende veggbrakettene og koble rørarbeidet med 1/2" koblinger. Sørg for at systemet testes for maksimalt

driftstrykk på 10 bar. Juster termostathodet, som kan monteres på begge sider, for å opprettholde optimal romtemperatur. Kontroller at alle koblinger er sikre og luft ut radiatoren for å fjerne eventuell fanget luft før bruk.

### Teknisk beskrivelse

Tekst: Purmo Flex radiatorer har høykvalitets, dypt preget lavkarbonstål, som sikrer holdbarhet og eksepsjonell ytelse. De inkluderer en sentral bunn 1/2" tilkobling, er trykktestet opp til 13 bar, og tåler et arbeidstrykk på 10 bar med en maksimal temperatur på 110°C. Flex radiatorer er tilgjengelige i ulike profiler, dimensjoner og farger, noe som gjør dem egnet for forskjellige bruksområder. Disse radiatorene tilbyr den unike fordelten av fritt valgbare ventilposisjoner på begge sider, noe som forbedrer installasjonsfleksibiliteten. Pakken inkluderer veggfester, en luftventil og ventilinnsetser. Merk at termostatisk hode og tilkoblingssett må bestilles separat



# Spesifikasjoner

KJENNETEGN	ENHET	VERDIER
ETIM-klasse		EC011022 - Panelradiator
Materiale		Stål
Type		11, 21, 22, 33
Overflatestruktur		Profilert
Maks arbeidstrykk	Bar (bar)	0.01
Antal standardanslutninger		2
Varmeklassifisering i henhold til anerkjent EN 442-laboriestandard		Ja
Standardfarge		Ja
Farge		Hvit
Grill/Dekkplate		Ja
Grill/Dekkplate		Ja
RAL-nummer		9016
Glansverdi		Blank
Gjengedimensjon (tommer)		1/2"
Tilkoblingsgjenge		Innvendige gjenger
Med ettpunktstilkobling		Ja
Med lufttilkobling		Ja
Med lufteventil/lufteventil		Ja
Med tappealternativ		Ja



# Dokument

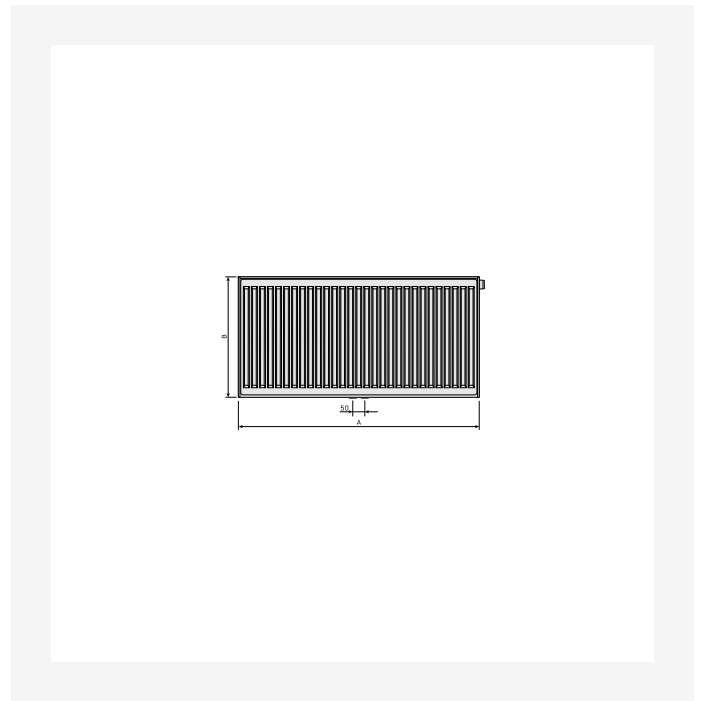
DOKUMENT	DOKUMENTTYPE	LINK
Datablad Kulörer - Panelradiatorer og konvektorer	Brochure	<a href="https://asset.productmarketingcloud.com/api/assetstorage/3577_68e483fa-ca55-43d0-bcd9-2d8f352bad7b">https://asset.productmarketingcloud.com/api/assetstorage/3577_68e483fa-ca55-43d0-bcd9-2d8f352bad7b</a>
Bruk og vedlikehold - Radiatorer og konvektorer	User Guide	<a href="https://asset.productmarketingcloud.com/api/assetstorage/3577_b6fde556-a645-4cb0-9dc2-eb976d73f293">https://asset.productmarketingcloud.com/api/assetstorage/3577_b6fde556-a645-4cb0-9dc2-eb976d73f293</a>
Datablad Flamingo-FLA fra V11 2023	Installation Instructions	<a href="https://asset.productmarketingcloud.com/api/assetstorage/3577_771694c6-3b55-474a-b101-a7a4f41829b9">https://asset.productmarketingcloud.com/api/assetstorage/3577_771694c6-3b55-474a-b101-a7a4f41829b9</a>



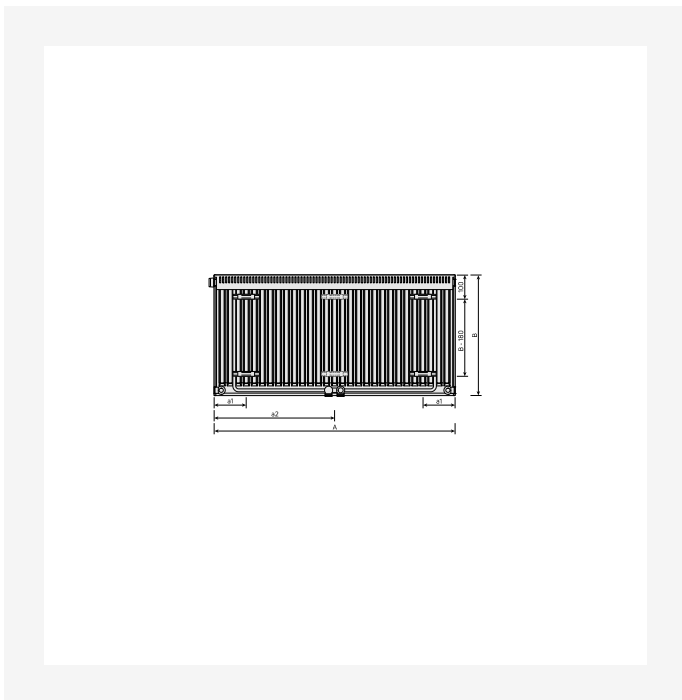
# Resser



Product Image (HR) - P-Flex-2000x2000px



Dimensional Drawing - CVF, sett forfra



Dimensional Drawing - CVF, type 11 bakfra

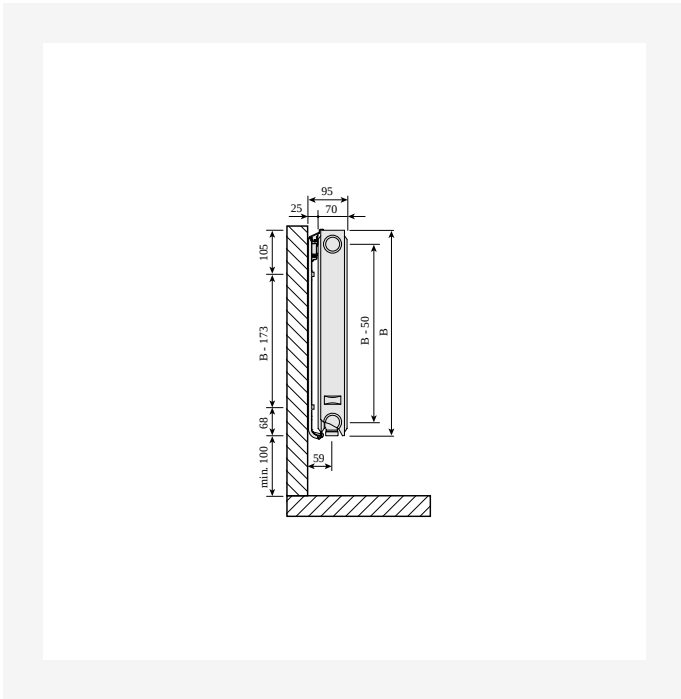


Dimensional Drawing - CVF, type 11 ovenfra



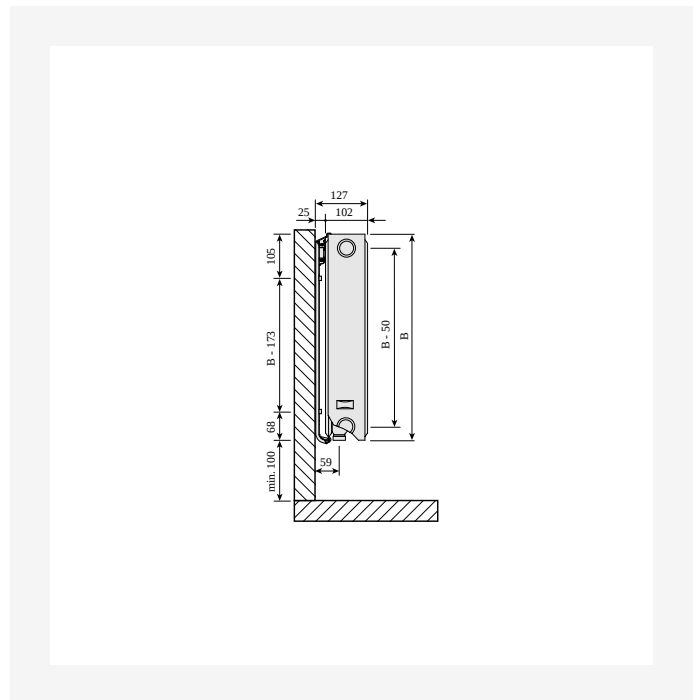
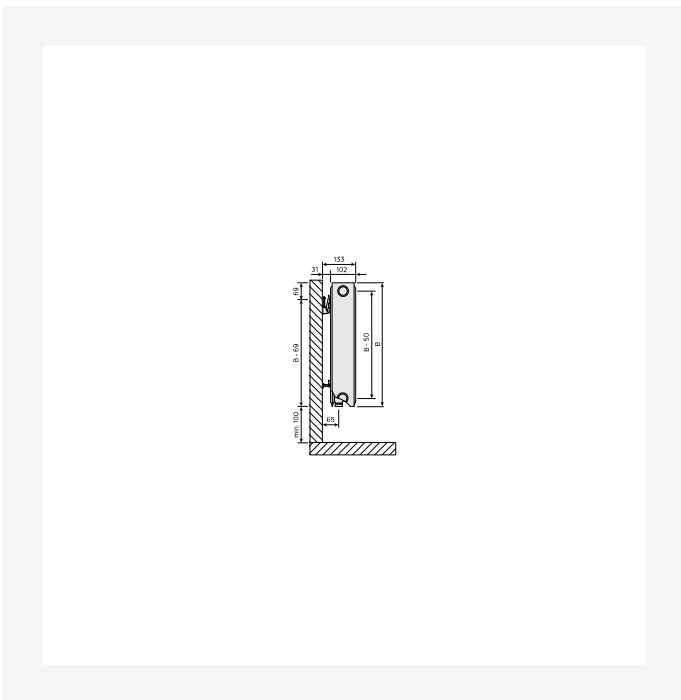


# Ressurser



Dimensional Drawing - CVF, type 21, sidevisning monclac

Dimensional Drawing - CVF, type 22 ovenfra

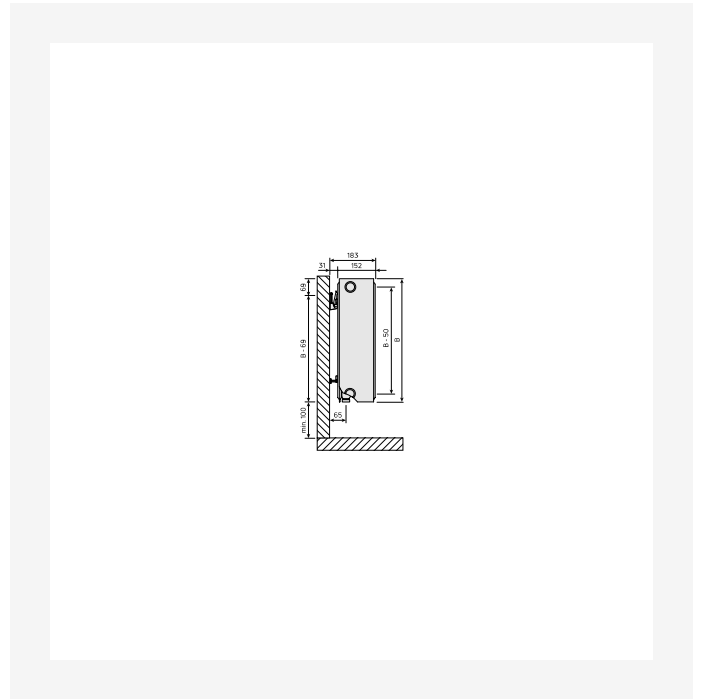


Dimensional Drawing - CVF, type 22 sidevisning

Dimensional Drawing - CVF, type 22, sidevisning monclac

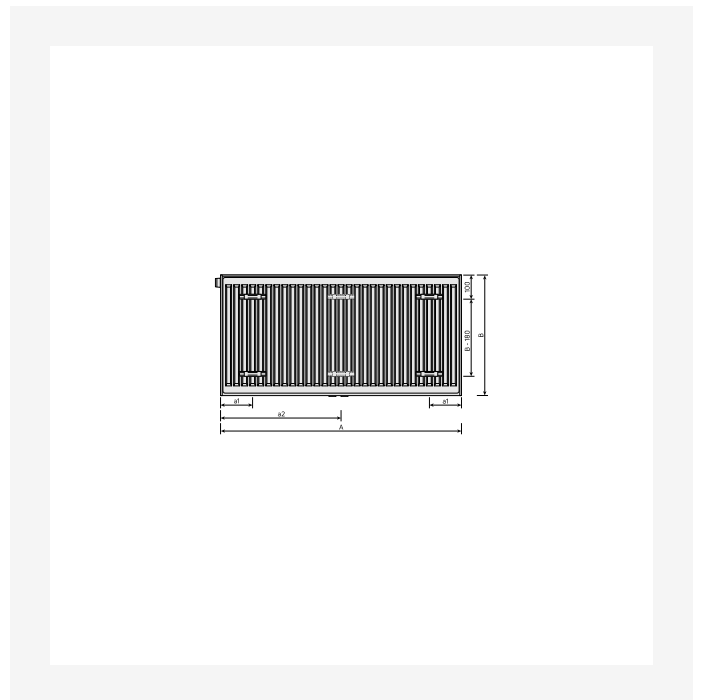
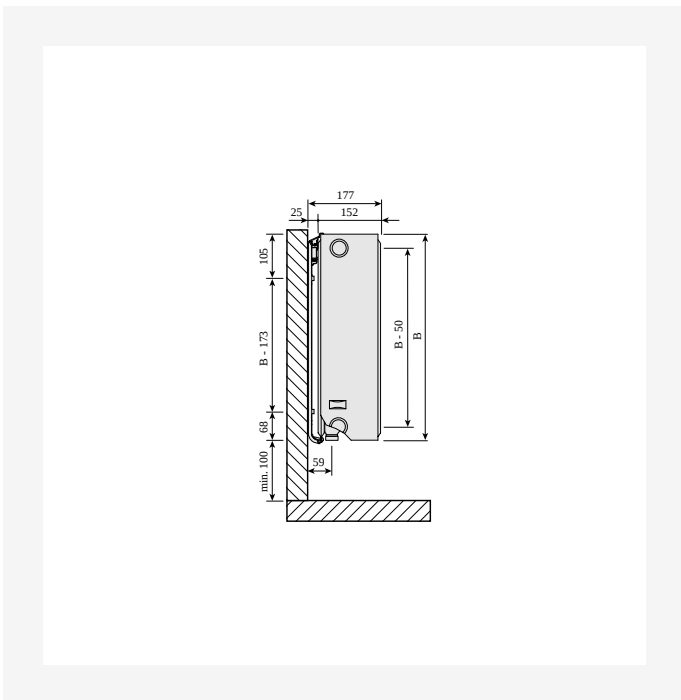


# Resser



Dimensional Drawing - CVF, type 23 ovenfra

Dimensional Drawing - CVF, type 33 sidevisning



Dimensional Drawing - CVF, type 33, sidevisning monclac

Dimensional Drawing - FCVF 21, 22, 33, sett bakfra



## Relaterede produkter





## 300

HØYDE 300 mm	LENGDE	DYBDE	Artikelnr/ NOBB (V)	Artikelnr/ NOBB (H)	EFFEKT (W) 45/35/20°C	EFFEKT (W) 55/45/20°C	EFFEKT (W) 60/45/20°C	VOLUM (l)	N- EKSPONENT	VEKT (kg)
<b>Type 11</b>										
	400	60		8277432	65	113	122	0.7	1.30	4.8
	500	60		8277558	81	141	152	0.8	1.30	5.7
	600	60		8270717	97	169	183	1.0	1.30	6.5
	700	60	FM41103007010300	8277491	113	197	213	1.2	1.30	7.4
	800	60		8277489	129	225	244	1.4	1.30	8.3
	900	60		8277488	145	253	274	1.5	1.30	9.1
	1000	60		8277487	162	281	305	1.7	1.30	10.0
	1100	60	FM41103011010300	8277486	178	309	336,335	1.9	1.30	10.8
	1200	60		8277485	194	338	366	2.0	1.30	11.7
	1400	60	FM41103014010300	8277484	226	394	427	2.4	1.30	13.4
	1600	60		8277483	259	450	488	2.7	1.30	15.1
	1800	60	FM41103018010300	8277482	291	506	549	3.1	1.30	17.0
	2000	60		8277481	323	563	610	3.4	1.30	18.7
	2300	60		8277479	372	647	701	3.9	1.30	21.3
	2600	60		8277478	420	731	793	4.4	1.30	23.8
	3000	60		8277477	485	844	915	5.1	1.30	27.2
<b>Type 21</b>										
	400	70	FM42103004010300	8277515	92	158	171	1.4	1.28	7.0
	500	70		8277516	115	198	214	1.7	1.28	8.3
	600	70		8277517	138	237	257	2.0	1.28	9.6
	700	70		8277577	160	277	300	2.4	1.28	10.9
	800	70	FM42103008010300	8277576	183	317	343	2.7	1.28	12.2
	900	70		8277575	206	356	386	3.1	1.28	13.5



## 300

HØYDE 300 mm	LENGDE	DYBDE	Artikelnr/ NOBB (V)	Artikelnr/ NOBB (H)	EFFEKT (W) 45/35/20°C	EFFEKT (W) 55/45/20°C	EFFEKT (W) 60/45/20°C	VOLUM (l)	N- EKSPONENT	VEKT (kg)
1000	70		8277574		229	396	428	3.4	1.28	14.8
1100	70		FM42103011010300	8277573	252	435	471	3.7	1.28	16.1
1200	70		FM42103012010300	8277572	275	475	514	4.1	1.28	17.4
1400	70		8277571		321	554	599	4.8	1.28	20.0
1600	70		8277569		367	633	686	5.4	1.28	22.6
1800	70		8277568		412	712	771	6.1	1.28	25.4
2000	70		8277567		458	791	857	6.8	1.28	28.0
2300	70		8277566		527	910	985	7.8	1.28	31.9
2600	70		8277565		596	1029	1114	8.8	1.28	35.7
3000	70		FM42103030010300	8277564	687	1187	1285	10.2	1.28	40.9
<b>Type 22</b>										
400	102		8277602		112	197	213	1.4	1.31	8.0
500	102		FM42203005010300	8277431	141	246	267	1.7	1.31	9.5
600	102		8277429		169	295	321	2.0	1.31	11.0
700	102		8272434		197	345	374	2.4	1.31	12.5
800	102		8271491		225	394	427	2.7	1.31	13.9
900	102		8271489		253	443	481	3.1	1.31	15.4
1000	102		8271488		282	492	534	3.4	1.31	16.9
1100	102		FM42203011010300	8271487	310	542	587	3.7	1.31	18.4
1200	102		8271299		338	591	641	4.1	1.31	19.9
1400	102		8271298		394	689	747	4.8	1.31	22.8
1600	102		8271297		451	788	854	5.4	1.31	25.8
1800	102		8271296		507	886	961	6.1	1.31	28.9
2000	102		8271295		563	985	1068	6.8	1.31	31.9
2300	102		FM42203023010300	8271294	648,647	1132	1228	7.8	1.31	36.3



## 300

HØYDE 300 mm	LENGDE	DYBDE	Artikelnr/ NOBB (V)	Artikelnr/ NOBB (H)	EFFEKT (W) 45/35/20°C	EFFEKT (W) 55/45/20°C	EFFEKT (W) 60/45/20°C	VOLUM (l)	N- EKSPONENT	VEKT (kg)
	2600	102	8271293		732	1280	1388	8.8	1.31	40.7
	3000	102	8271292		845	1477	1602	10.2	1.31	46.6
<b>Type 33</b>										
	400	152	8271549		157	275	299	2.0	1.31	11.6
	500	152	FM43303005010300	8272435	197,196	344	374,373	2.5	1.31	13.8
	600	152	8277418		236	413	448	3.1	1.31	15.9
	700	152	8272998		275	482	523	3.6	1.31	18.1
	800	152	8277405		314	551	598	4.1	1.31	20.2
	900	152	8277404		353	620	672	4.6	1.31	22.3
	1000	152	8277403		393	688	747	5.1	1.31	24.5
	1100	152	8277402		432	757	822	5.6	1.31	26.6
	1200	152	8277401		471	826	896	6.1	1.31	28.8
	1400	152	8277399		550	964	1046	7.1	1.31	33.0
	1600	152	8277398		629	1101	1195	8.2	1.31	37.3
	1800	152	8277397		707	1239	1344	9.2	1.31	41.8
	2000	152	8277396		786	1377	1493	10.2	1.31	46.0
	2300	152	8277395		904	1583	1717	11.7	1.31	52.5
	2600	152	8277394		1021	1790	1941	13.3	1.31	58.8
	3000	152	8277393		1179	2065	2240	15.3	1.31	67.3



## 400

HØYDE 400 mm	LENGDE	DYBDE	Artikelnr/ NOBB (V)	Artikelnr/ NOBB (H)	EFFEKT (W) 45/35/20°C	EFFEKT (W) 55/45/20°C	EFFEKT (W) 60/45/20°C	VOLUM (l)	N- EKSPONENT	VEKT (kg)
<b>Type 11</b>										
400	60		8277476		84	146	158	0.9	1.30	6.1
500	60		FM41104005010300	8277475	105	183	198	1.1	1.30	7.3
600	60		8277492		126	219	238	1.3	1.30	8.4
700	60		8277493		147	256	277	1.5	1.30	9.5
800	60		FM41104008010300	8277494	168	292	317	1.8	1.30	10.7
900	60		8277495		189	329	357	2.0	1.30	11.8
1000	60		8277513		210	366	396	2.2	1.30	12.9
1100	60		8277512		231	402	436	2.4	1.30	14.1
1200	60		8277511		251	439	475	2.6	1.30	15.2
1400	60		FM41104014010300	8277509	294,293	512	555,554	3.1	1.30	17.5
1600	60		8277508		335	585	634	3.5	1.30	19.7
1800	60		8277507		377	658	713	4.0	1.30	22.2
2000	60		8277506		419	731	792	4.4	1.30	24.4
2300	60		8277514		482	841	911	5.1	1.30	27.8
2600	60		8277505		545	950	1030	5.7	1.30	31.1
3000	60		FM41104030010300	8277503	629	1097	1189,1188	6.6	1.30	35.6
<b>Type 21</b>										
400	70		8277563		114	199	215	1.8	1.29	9.0
500	70		8277562		143	249	270	2.3	1.29	10.7
600	70		8277578		172	298	323	2.7	1.29	12.4
700	70		8277579		200	348	377	3.1	1.29	14.2
800	70		8277581		229	398	431	3.6	1.29	15.9
900	70		8277582		258	448	485	4.0	1.29	17.6
1000	70		8277599		286	497	539	4.5	1.29	19.4



## 400

HØYDE 400 mm	LENGDE	DYBDE	Artikelnr/ NOBB (V)	Artikelnr/ NOBB (H)	EFFEKT (W) 45/35/20°C	EFFEKT (W) 55/45/20°C	EFFEKT (W) 60/45/20°C	VOLUM (l)	N- EKSPONENT	VEKT (kg)
1100	70		8277598		315	547	592	5.0	1.29	21.1
1200	70		8277597		344	597	647	5.4	1.29	22.8
1400	70		8277596		401	696	754	6.3	1.29	26.3
1600	70		FM42104016010300	8277595	458	796	862	7.2	1.29	29.7
1800	70		FM42104018010300	8277594	515	895	969	8.1	1.29	33.4
2000	70		8277593		572	994	1077	9.0	1.29	36.8
2300	70		8277601		658	1144	1239	10.3	1.29	42.0
2600	70		8277592		744	1293	1401	11.7	1.29	47.2
3000	70		8277589		859	1492	1616	13.5	1.29	54.0
<b>Type 22</b>										
400	102		FM42204004010300	8271291	142	249	270	1.8	1.32	10.3
500	102		8271289		178	311	338	2.3	1.32	12.3
600	102		8271288		213	374	406	2.7	1.32	14.3
700	102		8271492		248	436	473	3.1	1.32	16.3
800	102		8271493		284	498	541	3.6	1.32	18.3
900	102		FM42204009010300	8271494	319	560	608	4.0	1.32	20.3
1000	102		8271495		355	623	676	4.5	1.32	22.3
1100	102		8272432		390	685	743	5.0	1.32	24.3
1200	102		8272431		426	747	811	5.4	1.32	26.3
1400	102		8272429		496	872	946	6.3	1.32	30.2
1600	102		8272428		568	996	1081	7.2	1.32	34.2
1800	102		8272427		639	1121	1216	8.1	1.32	38.4
2000	102		8272426		709	1245	1351	9.0	1.32	42.4
2300	102		8272399		816	1432	1554	10.3	1.32	48.3
2600	102		8272433		922	1619	1757	11.7	1.32	54.3



## 400

HØYDE 400 mm	LENGDE	DYBDE	Artikelnr/ NOBB (V)	Artikelnr/ NOBB (H)	EFFEKT (W) 45/35/20°C	EFFEKT (W) 55/45/20°C	EFFEKT (W) 60/45/20°C	VOLUM (l)	N- EKSPONENT	VEKT (kg)
	3000	102	8272295		1064	1868	2027	13.5	1.32	62.2
<b>Type 33</b>	400	152	8277392		196	345	375	2.7	1.33	14.6
	500	152	8277391		245	432	469	3.4	1.33	17.6
	600	152	8277389		294	518	562	4.0	1.33	20.5
	700	152	FM43304007010300	8277406	343	604	656	4.7	1.33	23.4
	800	152	8277407		392	691	750	5.4	1.33	26.4
	900	152	8277408		441	777	843	6.0	1.33	29.3
	1000	152	8277409		490	863	937	6.7	1.33	32.2
	1100	152	8277427		539	950	1031	7.4	1.33	35.2
	1200	152	8277426		588	1036	1125	8.0	1.33	38.1
	1400	152	8277425		686	1209	1312	9.4	1.33	44.0
	1600	152	8277424		784	1381	1499	10.7	1.33	49.8
	1800	152	8277423		882	1554	1687	12.1	1.33	55.8
	2000	152	8277422		980	1726	1874	13.4	1.33	61.7
	2300	152	FM43304023010300	8277421	1128	1985	2155	15.4	1.33	70.5
	2600	152	8277428		1274	2244	2436	17.4	1.33	79.3
	3000	152	8277419		1471	2590	2811	20.1	1.33	90.9



## 500

HØYDE 500 mm	LENGDE	DYBDE	Artikelnr/ NOBB (V)	Artikelnr/ NOBB (H)	EFFEKT (W) 45/35/20°C	EFFEKT (W) 55/45/20°C	EFFEKT (W) 60/45/20°C	VOLUM (l)	N- EKSPONENT	VEKT (kg)
<b>Type 11</b>										
400	60		FM41105004010300	8277502	102	178	193	1.1	1.31	7.3
500	60		8277501		127	223	241	1.4	1.31	8.7
600	60		8277499		153	267	290	1.6	1.31	10.2
700	60		8277498		178	312	338	1.9	1.31	11.6
800	60		FM41105008010300	8277497	204	356	386	2.2	1.31	13.1
900	60		8277496		229	401	434	2.4	1.31	14.5
1000	60		8277474		255	445	483	2.7	1.31	15.9
1100	60		8277473		280	490	531	3.0	1.31	17.4
1200	60		8277472		306	534	579	3.2	1.31	18.8
1400	60		8277451		357	623	676	3.8	1.31	21.7
1600	60		8277448		408	712	772	4.3	1.31	24.5
1800	60		8277447		459	801	869	4.9	1.31	27.6
2000	60		8277446		510	890	965	5.4	1.31	30.5
2300	60		8277445		586	1024	1110	6.2	1.31	34.8
2600	60		8277444		663	1158	1255	7.0	1.31	39.0
3000	60		8277443		764	1336	1448	8.1	1.31	44.7
<b>Type 21</b>										
400	70		8277588		136	237	257	2.2	1.31	11.1
500	70		8277587		170	296	321	2.8	1.31	13.2
600	70		8277586		204	356	386	3.3	1.31	15.4
700	70		8277585		237	415	450	3.9	1.31	17.6
800	70		8277584		271	474	514	4.4	1.31	19.7
900	70		8277583		305	533	578	5.0	1.31	21.9
1000	70		FM42105010010300	8277561	339	593	643	5.5	1.31	24.1



## 500

HØYDE 500 mm	LENGDE	DYBDE	Artikelnr/ NOBB (V)	Artikelnr/ NOBB (H)	EFFEKT (W) 45/35/20°C	EFFEKT (W) 55/45/20°C	EFFEKT (W) 60/45/20°C	VOLUM (l)	N- EKSPONENT	VEKT (kg)
1100	70		FM42105011010300	8277591	373	652	707	6.0	1.31	26.2
1200	70		8277559		407	711	771	6.6	1.31	28.4
1400	70		FM42105014010300	8277547	475	830	900	7.7	1.31	32.7
1600	70		8277534		543	948	1029	8.8	1.31	37.0
1800	70		8277533		611	1067	1157	9.9	1.31	41.6
2000	70		8277532		678	1185	1285	11.0	1.31	45.9
2300	70		8277531		780	1363	1478	12.7	1.31	52.4
2600	70		8277529		882	1541	1671	14.3	1.31	58.8
3000	70		FM42105030010300	8277528	1018	1778	1928	16.5	1.31	67.4
<b>Type 22</b>										
400	102		8271547		169	299	324	2.2	1.33	12.5
500	102		8271519		212	373	405	2.8	1.33	15.0
600	102		8271518		254	448	486	3.3	1.33	17.6
700	102		8271499		296	522	567	3.9	1.33	20.2
800	102		8271498		339	597	648	4.4	1.33	22.7
900	102		8271497		381	672	729	5.0	1.33	25.3
1000	102		8271496		424	746	810	5.5	1.33	27.9
1100	102		8271287		466	821	891	6.0	1.33	30.4
1200	102		FM42205012010300	8271286	508	896	972	6.6	1.33	33.0
1400	102		8271285		593	1045	1134	7.7	1.33	38.1
1600	102		8271264		678	1194	1296	8.8	1.33	43.2
1800	102		8271262		762	1343	1458	9.9	1.33	48.5
2000	102		8271261		847	1493	1620	11.0	1.33	53.6
2300	102		FM42205023010300	8271259	974	1717	1863	12.7	1.33	61.3
2600	102		8271249		1101	1940	2106	14.3	1.33	68.9



## 500

HØYDE 500 mm	LENGDE	DYBDE	Artikelnr/ NOBB (V)	Artikelnr/ NOBB (H)	EFFEKT (W) 45/35/20°C	EFFEKT (W) 55/45/20°C	EFFEKT (W) 60/45/20°C	VOLUM (l)	N- EKSPONENT	VEKT (kg)
	3000	102	8271248		1271	2239	2431	16.5	1.33	79.1
<b>Type 33</b>	400	152	8277417		232	411	447	3.3	1.34	17.8
	500	152	8277416		291	514	559	4.1	1.34	21.6
	600	152	8277415		348	617	670	4.9	1.34	25.4
	700	152	8277414		407	719	782	5.7	1.34	29.2
	800	152	8277413		465	822	893	6.6	1.34	33.0
	900	152	8277412		523	925	1005	7.4	1.34	36.8
	1000	152	8277411		581	1028	1116	8.2	1.34	40.5
	1100	152	FM43305011010300	8277388	639	1131	1228	9.0	1.34	44.3
	1200	152	8277387		697	1233	1340	9.8	1.34	48.1
	1400	152	8277386		813	1439	1563	11.5	1.34	55.7
	1600	152	8277365		929	1645	1786	13.1	1.34	63.2
	1800	152	8277363		1045	1850	2010	14.8	1.34	71.0
	2000	152	8277362		1162	2056	2233	16.4	1.34	78.6
	2300	152	8277361		1336	2364	2568	18.9	1.34	89.9
	2600	152	FM43305026010300	8277359	1511,1510	2672	2903,2902	21.3	1.34	101.2
	3000	152	FM43305030010300	8277358	1743,1742	3084	3349	24.6	1.34	116.3



## 600

HØYDE 600 mm	LENGDE	DYBDE	Artikelnr/ NOBB (V)	Artikelnr/ NOBB (H)	EFFEKT (W) 45/35/20°C	EFFEKT (W) 55/45/20°C	EFFEKT (W) 60/45/20°C	VOLUM (l)	N- EKSPONENT	VEKT (kg)
<b>Type 11</b>										
400	60		8277442		119	208	226	1.3	1.31	8.7
500	60		8277441		149	260	282	1.6	1.31	10.4
600	60		8277439		179	313	339	1.9	1.31	12.1
700	60		8277438		208	365	396	2.2	1.31	13.8
800	60		8277437		238	417	452	2.6	1.31	15.5
900	60		8277436		268	469	508	2.9	1.31	17.2
1000	60		8277435		298	521	565	3.2	1.31	18.9
1100	60		FM41106011010300	8277434	327	573	622,621	3.5	1.31	20.6
1200	60		FM41106012010300	8277433	357	625	678	3.8	1.31	22.3
1400	60		8277449		417	729	791	4.5	1.31	25.7
1600	60		8277452		476	834	904	5.1	1.31	29.1
1800	60		8277471		536	938	1017	5.8	1.31	32.7
2000	60		8277453		595	1042	1130	6.4	1.31	36.1
2300	60		FM41106023010300	8277469	685,684	1198	1299	7.4	1.31	41.2
2600	60		8277468		774	1354	1469	8.3	1.31	46.3
3000	60		8277467		893	1563	1695	9.6	1.31	53.0
<b>Type 21</b>										
400	70		8277527		155	273	296	2.6	1.32	13.0
500	70		8277526		194	341	370	3.3	1.32	15.6
600	70		8277525		233	409	444	4.0	1.32	18.3
700	70		8277524		272	478	518	4.6	1.32	20.9
800	70		8277523		311	546	592	5.3	1.32	23.6
900	70		8277522		349	614	666	5.9	1.32	26.2
1000	70		8277521		388	682	740	6.6	1.32	28.8



## 600

HØYDE 600 mm	LENGDE	DYBDE	Artikelnr/ NOBB (V)	Artikelnr/ NOBB (H)	EFFEKT (W) 45/35/20°C	EFFEKT (W) 55/45/20°C	EFFEKT (W) 60/45/20°C	VOLUM (l)	N- EKSPONENT	VEKT (kg)
	1100	70	8277519		427	751	814	7.3	1.32	31.5
	1200	70	8277518		466	819	889	7.9	1.32	34.1
	1400	70	8277535		543	955	1037	9.2	1.32	39.4
	1600	70	8277536		621	1092	1185	10.6	1.32	44.7
	1800	70	8277537		699	1228	1333	11.9	1.32	50.2
	2000	70	8277538		776	1365	1481	13.2	1.32	55.5
	2300	70	8277556		893	1569	1703	15.2	1.32	63.4
	2600	70	8277555		1009	1774	1925	17.2	1.32	71.3
	3000	70	8277554		1164	2047	2221	19.8	1.32	81.8
<b>Type 22</b>										
	400	102	8271247		195	346	375	2.6	1.34	15.1
	500	102	8271246		244	432	469	3.3	1.34	18.2
	600	102	8271245		293	518	563	4.0	1.34	21.3
	700	102	8271244		342	605	657	4.6	1.34	24.4
	800	102	8271243		391	691	750	5.3	1.34	27.4
	900	102	8271242		440	777	844	5.9	1.34	30.5
	1000	102	8271105		488	864	938	6.6	1.34	33.6
	1100	102	8271089		537	950	1032	7.3	1.34	36.7
	1200	102	8271035		586	1037	1126	7.9	1.34	39.8
	1400	102	8271034		684	1209	1314	9.2	1.34	45.9
	1600	102	8271263		781	1382	1501	10.6	1.34	52.1
	1800	102	8271265		879	1555	1689	11.9	1.34	58.4
	2000	102	8271284		977	1728	1876	13.2	1.34	64.6
	2300	102	FM42206023010300	8271266	1124,1123	1987	2158,2157	15.2	1.34	73.9
	2600	102	FM42206026010300	8271283	1270	2246	2439	17.2	1.34	83.1



## 600

HØYDE 600 mm	LENGDE	DYBDE	Artikelnr/ NOBB (V)	Artikelnr/ NOBB (H)	EFFEKT (W) 45/35/20°C	EFFEKT (W) 55/45/20°C	EFFEKT (W) 60/45/20°C	VOLUM (l)	N- EKSPONENT	VEKT (kg)
	3000	102	8271282		1465	2591	2815	19.8	1.34	95.3
<b>Type 33</b>	400	152	8277357		266	473	514	3.9	1.35	20.7
	500	152	8277356		333	592	643	4.9	1.35	25.3
	600	152	8277355		399	710	772	5.9	1.35	29.9
	700	152	8277354		466	828	900	6.9	1.35	34.5
	800	152	8277353		532	946	1029	7.8	1.35	39.1
	900	152	8277352		599	1065	1157	8.8	1.35	43.7
	1000	152	8277351		665	1183	1286	9.8	1.35	48.3
	1100	152	8277349		732	1301	1415	10.8	1.35	52.9
	1200	152	8277256		798	1420	1543	11.8	1.35	57.5
	1400	152	8272999		931	1656	1800	13.7	1.35	66.7
	1600	152	8277364		1064	1893	2058	15.7	1.35	75.9
	1800	152	8277366		1197	2129	2315	17.6	1.35	85.3
	2000	152	8277385		1330	2366	2572	19.6	1.35	94.4
	2300	152	8277367		1530	2721	2958	22.5	1.35	108.2
	2600	152	8277384		1730	3076	3344	25.5	1.35	122.0
	3000	152	8277383		1996	3549	3858	29.4	1.35	140.3



## 900

HØYDE 900 mm	LENGDE	DYBDE	Artikelnr/ NOBB (V)	Artikelnr/ NOBB (H)	EFFEKT (W) 45/35/20°C	EFFEKT (W) 55/45/20°C	EFFEKT (W) 60/45/20°C	VOLUM (l)	N- EKSPONENT	VEKT (kg)
<b>Type 11</b>										
400	60		8277466		166	291	316	1.8	1.32	12.3
500	60		8277465		208	364	395	2.3	1.32	14.9
600	60		8277464		249	437	474	2.7	1.32	17.6
700	60		8277463		291	510	553	3.1	1.32	20.2
800	60		8277462		332	583	632	3.6	1.32	22.9
900	60		8277461		373	655	711	4.0	1.32	25.5
1000	60		8277459		415	728	790	4.5	1.32	28.1
1100	60		8277458		457	801	869	5.0	1.32	30.8
1200	60		8277457		498	874	948	5.4	1.32	33.4
1400	60		8277456		581	1019	1106	6.3	1.32	38.7
1600	60		8277455		664	1165	1264	7.2	1.32	44.0
1800	60		8277454		747	1311	1422	8.1	1.32	49.4
2000	60		8277504		830	1456	1580	9.0	1.32	54.7
<b>Type 21</b>										
400	70		8277553		212	376	408	3.6	1.34	18.5
500	70		8277552		265	470	510	4.5	1.34	22.5
600	70		8277551		318	563	612	5.4	1.34	26.5
700	70		8277549		371	657	714	6.3	1.34	30.6
800	70		8277557		424	751	816	7.2	1.34	34.6
900	70		8277548		477	845	918	8.1	1.34	38.7
1000	70		8277546		530	939	1020	9.0	1.34	42.7
1100	70		8277545		583	1033	1122	9.9	1.34	46.8
1200	70	FM42109012010300	8277544		636	1127	1224	10.8	1.34	50.8
1400	70	FM42109014010300	8277543		742	1315	1428	12.6	1.34	58.9



## 900

HØYDE 900 mm	LENGDE	DYBDE	Artikelnr/ NOBB (V)	Artikelnr/ NOBB (H)	EFFEKT (W) 45/35/20°C	EFFEKT (W) 55/45/20°C	EFFEKT (W) 60/45/20°C	VOLUM (l)	N- EKSPONENT	VEKT (kg)
	1600	70	8277542		848	1502	1632	14.4	1.34	66.9
	1800	70	8277541		954	1690	1836	16.2	1.34	75.2
	2000	70	8277539		1060	1878	2040	18.0	1.34	83.3
<b>Type 22</b>										
	400	102	8271281		268	478	520	3.6	1.36	21.7
	500	102	8271279		335	597	650	4.5	1.36	26.4
	600	102	8271278		402	717	780	5.4	1.36	31.1
	700	102	8271277		469	836	910	6.3	1.36	35.8
	800	102	8271276		536	956	1039	7.2	1.36	40.5
	900	102	8271275		603	1075	1169	8.1	1.36	45.2
	1000	102	8271274		670	1194	1299	9.0	1.36	49.9
	1100	102	FM42209011010300	8271273	737	1314	1429	9.9	1.36	54.6
	1200	102	8271272		804	1433	1559	10.8	1.36	59.3
	1400	102	8271271		937	1672	1819	12.6	1.36	68.7
	1600	102	FM42209016010300	8271269	1072,1071	1911	2079,2078	14.4	1.36	78.1
	1800	102	FM42209018010300	8271268	1205	2150	2338	16.2	1.36	87.7
	2000	102	8271267		1339	2389	2598	18.0	1.36	97.2
<b>Type 33</b>										
	400	152	FM43309004010300	8277382	364	651	708	5.3	1.36	31.5
	500	152	8277381		455	814	885	6.7	1.36	38.2
	600	152	8277379		546	976	1062	8.0	1.36	44.9
	700	152	8277378		637	1139	1239	9.3	1.36	51.6
	800	152	8277377		729	1302	1416	10.6	1.36	58.3
	900	152	8277376		820	1465	1593	12.0	1.36	65.0
	1000	152	8277375		911	1627	1770	13.3	1.36	71.7



# 900

HØYDE 900 mm	LENGDE	DYBDE	Artikelnr/ NOBB (V)	Artikelnr/ NOBB (H)	EFFEKT (W) 45/35/20°C	EFFEKT (W) 55/45/20°C	EFFEKT (W) 60/45/20°C	VOLUM (l)	N- EKSPONENT	VEKT (kg)
1100	152		FM43309011010300	8277374	1002	1790	1947	14.6	1.36	78.4
1200	152		FM43309012010300	8277373	1093	1953	2124	16.0	1.36	85.1
1400	152		FM43309014010300	8277372	1275	2278	2478	18.6	1.36	98.5
1600	152		FM43309016010300	8277371	1457	2604	2832	21.3	1.36	111.8
1800	152			8277369	1639	2929	3187	23.9	1.36	125.4
2000	152			8277368	1821	3255	3541	26.6	1.36	138.8