



Datablad

2026-03-12

# Compact C

Den tradisjonelle radiatoren med det bredeste utvalget på markedet.



- ✓ Høy trykkmotstand
- ✓ Estetisk design
- ✓ Fleksibel installasjon
- ✓ Effektiv varmfordeling
- ✓ EPD

Compact er en tradisjonell panelradiator for lukkede, vannbårne varmesystemer med nøytralt design. Compact panelradiator er utstyrt med fire G 1/2" koblinger med innvendig gjenge for sidetilkobling på høyre og venstre side. Dette er en radiator av høy kvalitet og flott finish med markedets bredeste sortiment. Compact er utformet for optimal varmfordeling i henhold til EN442-1 standarden. Compact leveres med premonterte sideplater og topprist med barnesikring. Konsoller, rist, sideplater, blindplugg og lufteskruer medfølger. Driftsforholdene må vurderes og monteringsanvisningen skal følges. Standard hvit RAL 9016 finish (andre farger er tilgjengelig på forespørsel mot pristillegg). Maks. driftstemperatur: 110 °C Maks. driftstrykk: 10 bar 10 års garanti.



### Bruksområde

Ideell for fleretasjes bygninger, fjernvarmesystemer og større installasjoner. Kompatibel med systemer med maksimale driftstemperaturer på 110°C og driftstrykk: 10 bar

### Dimensjonering

Bruk vår designtjeneste for detaljert utvalg, eller se i vår brosjyre for raskt utvalg.

### Bruk

Tilkobling skjer via 4 x G 1/2" sidetilkobling, med turlledning i toppen og retur i bunnen. Kan også kobles til diagonalt uten effekttap. Seriekobling av flere radiatorer anbefales ikke på grunn av fare for stort effekttap på den seriekoblede radiatoren. Monteres i

tørre miljøer, ikke egnet der det forekommer høy luftfuktighet.

### Teknisk beskrivelse

Tekst: Compact (33.3) radiator fra Purmo er designet for høytrykksapplikasjoner med et maksimalt arbeidstrykk på 10 bar og en maksimal driftstemperatur på 110°C. Den har dypttrukket, lavkarbon kaldvalset stål i samsvar med EN 10130. Denne radiatoren inkluderer vertikale vannkanaler med 33.3 mm avstand for effektiv varmfordeling og leveres med ferdigmonterte sidepaneler og en toppgrill. Med standard hvit RAL 9016 er andre fargealternativer tilgjengelige på forespørsel. Tilkoblinger gjøres via 4 x G 1/2" sideåpninger, og radiatoren leveres med veggfester, plugg og en luftventil. Tilgjengelig i flere størrelser, den dekker både bolig- og kommersielle behov, og passer sømløst i fleretasjes bygninger og fjernvarmesystemer



# Spesifikasjoner

KJENNETEGN	ENHET	VERDIER
ETIM-klasse		EC011022 - Panelradiator
Materiale		Stål
Type		11, 21, 22, 33
Overflatestruktur		Profilert
Maks arbeidstrykk	Bar (bar)	0.01
Antal standardanslutninger		4
Varmeklassifisering i henhold til anerkjent EN 442-laboratoriestandard		Ja
Standardfarge		Ja
Farge		Hvit
Grill/Dekkplate		Ja
Grill/Dekkplate		Ja
RAL-nummer		9016
Glansverdi		Blank
Gjengedimensjon (tommer)		1/2"
Tilkoblingsgjenge		Innvendige gjenger
Med ettpunktstilkobling		Ja
Med luftilkobling		Ja
Med lufteventil/lufteventil		Ja
Med tappealternativ		Ja



# Dokument

DOKUMENT	DOKUMENTTYPE	LINK
Datablad Kulörer - Panelradiatorer og konvektorer	Brochure	<a href="https://asset.productmarketingcloud.com/api/assetstorage/3577_68e483fa-ca55-43d0-bcd9-2d8f352bad7b">https://asset.productmarketingcloud.com/api/assetstorage/3577_68e483fa-ca55-43d0-bcd9-2d8f352bad7b</a>
Bruk og vedlikehold - Radiatorer og konvektorer	User Guide	<a href="https://asset.productmarketingcloud.com/api/assetstorage/3577_b6fde556-a645-4cb0-9dc2-eb976d73f293">https://asset.productmarketingcloud.com/api/assetstorage/3577_b6fde556-a645-4cb0-9dc2-eb976d73f293</a>
Datablad Flamingo-FLA fra V11 2023	Installation Instructions	<a href="https://asset.productmarketingcloud.com/api/assetstorage/3577_771694c6-3b55-474a-b101-a7a4f41829b9">https://asset.productmarketingcloud.com/api/assetstorage/3577_771694c6-3b55-474a-b101-a7a4f41829b9</a>

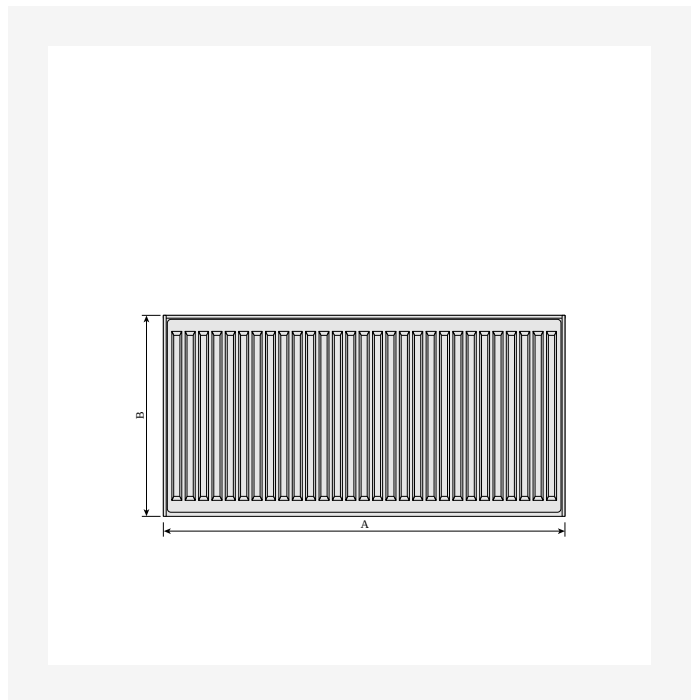
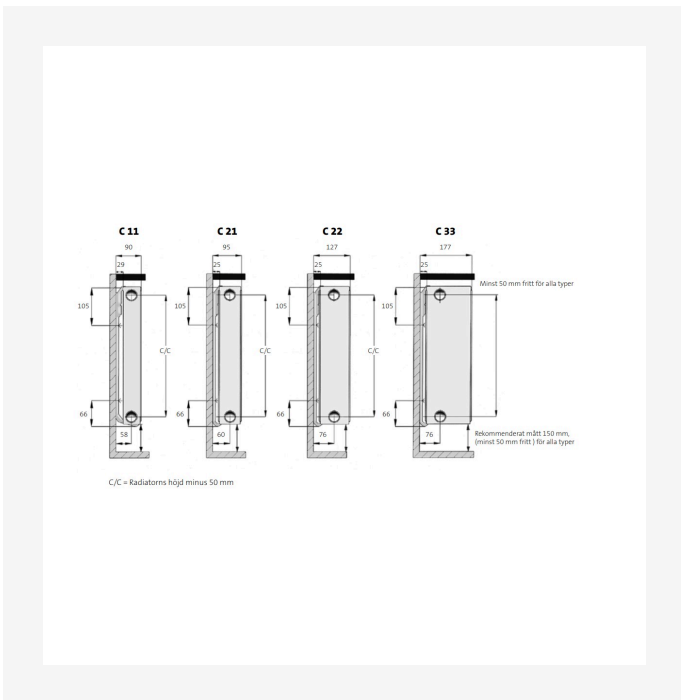


# Ressurser



Product Image (HR) - P-Compact-2000x2000px

Product Image (HR) - P-Compact-30graden-Vrijstaand

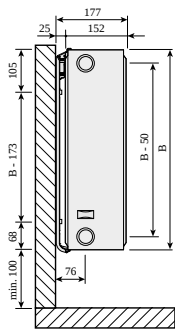


Dimensional Drawing - 1.12 Installationsmått

Dimensional Drawing - Compact, sett forfra

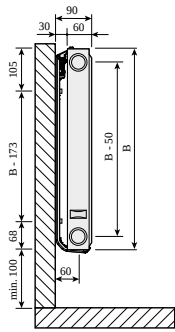


# Resser



Dimensional Drawing - Compact, typ 33 sidevisning

Dimensional Drawing - Compact, typ 11 ovenfra

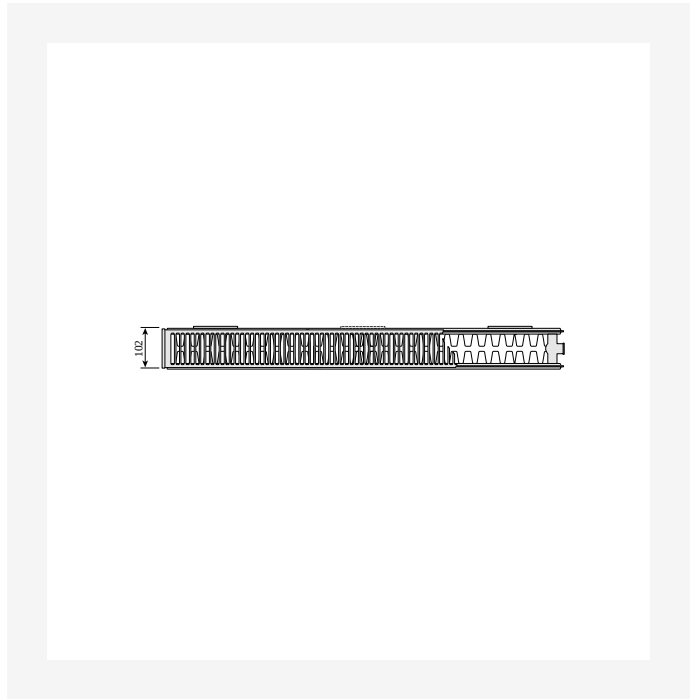
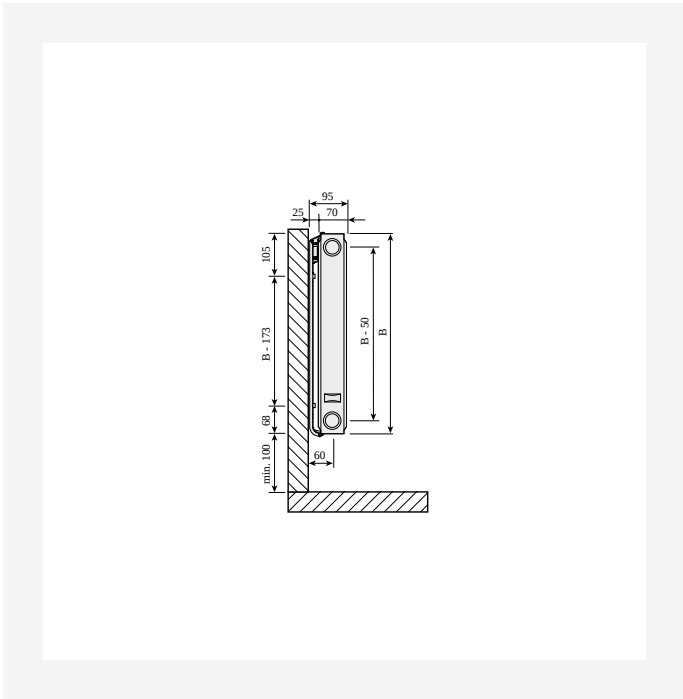


Dimensional Drawing - Compact, type 11, sidevisning

Dimensional Drawing - Compact, type 21 ovenfra

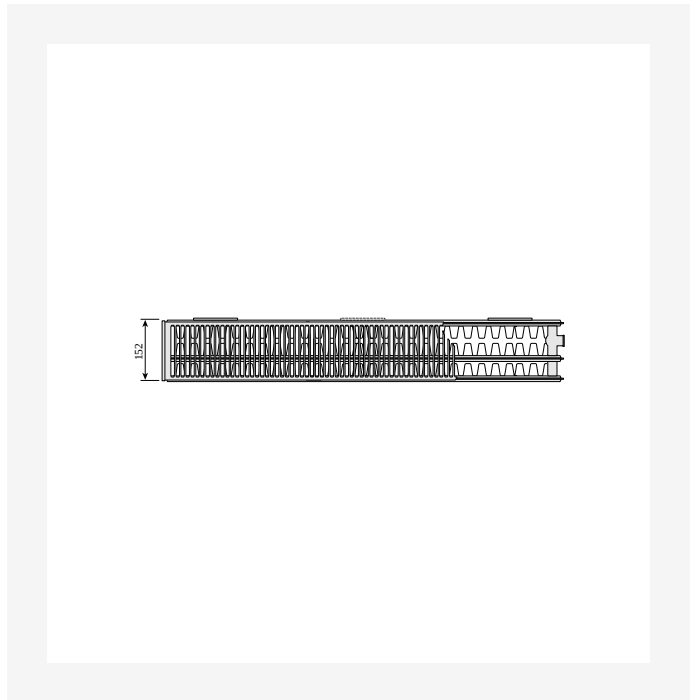
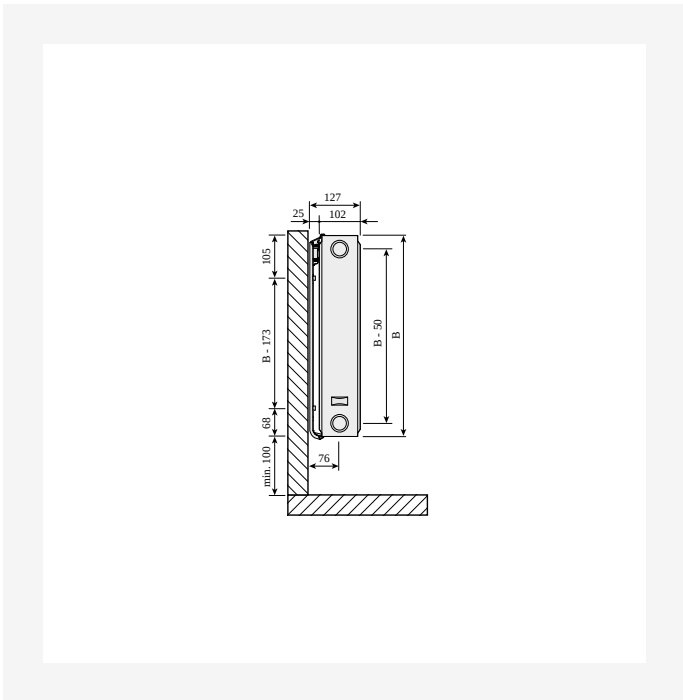


# Ressorser



Dimensional Drawing - Compact, type 21 sidevising

Dimensional Drawing - Compact, type 22 ovenfra

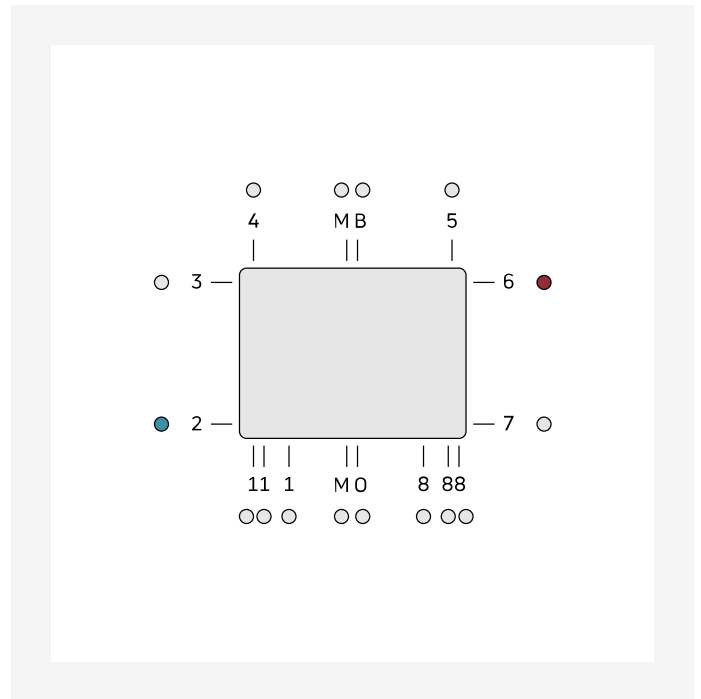
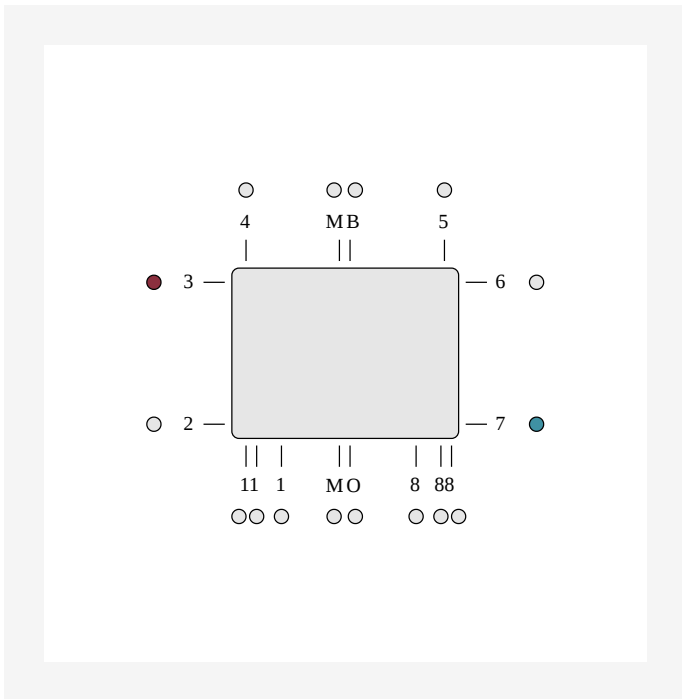


Dimensional Drawing - Compact, type 22 sidevising

Dimensional Drawing - Compact, type 33 ovenfra

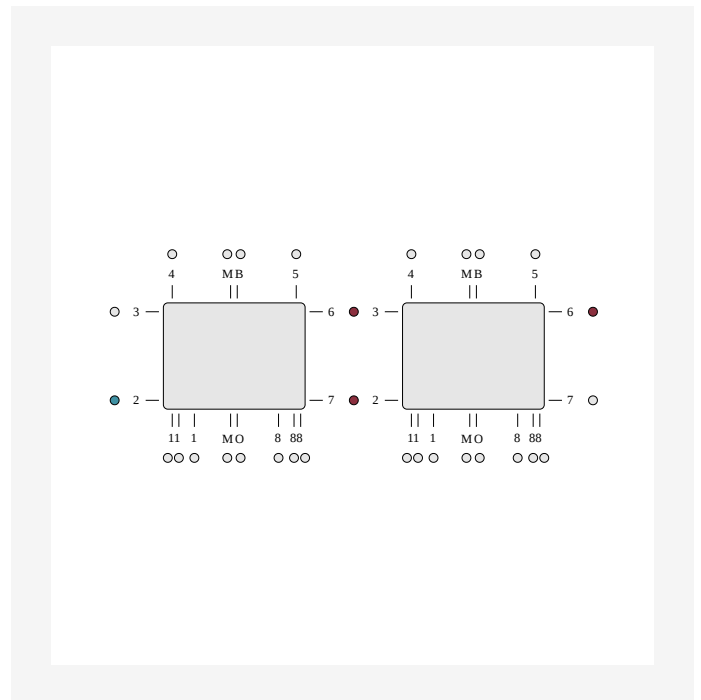
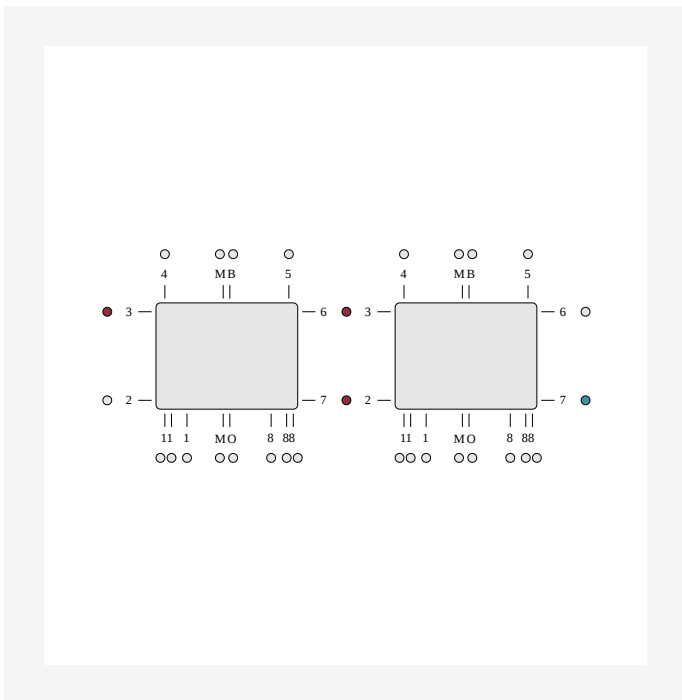


# Ressorser



Dimensional Drawing - Diagonal forbindelse ETIM 37

Dimensional Drawing - Diagonal forbindelse ETIM 62.

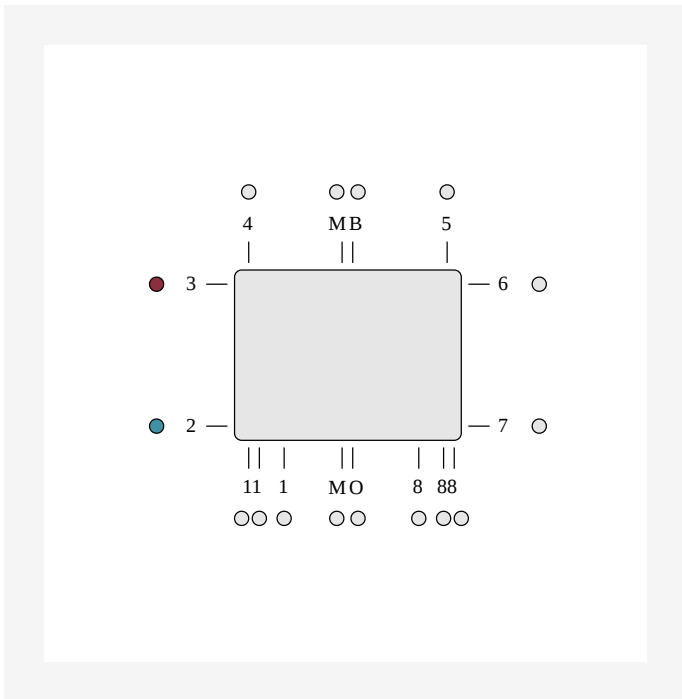


Dimensional Drawing - Diagonal seriekobling venstre ETIM 37

Dimensional Drawing - Seriekobling højre ETIM 62



# Ressorser



COMPACT (mm)				
	C11		C21s, C22, C33	
A	a1	a2	a1	a2
400-1600	117	-	133	-
1800	117	917	133	900
2000	117	1017	133	1000
2300	117	1150	133	1167
2600	117	1317	133	1300
3000	117	1517	133	1500

Dimensional Drawing - Sidetilkobling venstre ETIM 32

Dimensional Drawing - Table-Compact-0921



# Relaterede produkter





# 300

HØYDE 300 mm	LENGDE	DYBDE	Artikelnr/ NOBB	EFFEKT (W) 45/35/20°C	EFFEKT (W) 55/45/20°C	EFFEKT (W) 60/45/20°C	VOLUM (l)	N- EKSPONENT	VEKT (kg)
<b>Type 22</b>									
1600	102	8270247	451	788	854	5.4	1.31	24.6	
1800	102	8270248	507	886	961	6.1	1.31	27.5	
2000	102	8270249	563	985	1068	6.8	1.31	30.4	
2300	102	8270251	647	1132	1228	7.8	1.31	34.8	
2600	102	8270252	732	1280	1388	8.8	1.31	39.2	
3000	102	8270253	845	1477	1602	10.2	1.31	45.0	
<b>Type 33</b>									
400	152	8266162	157	275	299	2.0	1.31	10.5	
500	152	8266163	197	344	374	2.5	1.31	12.6	
600	152	8266164	236	413	448	3.1	1.31	14.8	
700	152	8266165	275	482	523	3.6	1.31	17.0	
800	152	8266166	314	551	598	4.1	1.31	19.2	
900	152	8266167	353	620	672	4.6	1.31	21.3	
1000	152	8266168	393	688	747	5.1	1.31	23.5	
1100	152	8266169	432	757	822	5.6	1.31	25.7	
1200	152	8266171	471	826	896	6.1	1.31	27.8	
1400	152	8266172	550	964	1046	7.1	1.31	32.2	
1600	152	8266173	629	1101	1195	8.2	1.31	36.5	
1800	152	8266174	707	1239	1344	9.2	1.31	40.9	
2000	152	8266175	786	1377	1493	10.2	1.31	45.2	
2300	152	8266176	904	1583	1717	11.7	1.31	51.7	
2600	152	8266177	1021	1790	1941	13.3	1.31	58.2	
3000	152	8266178	1179	2065	2240	15.3	1.31	66.9	



## 400

HØYDE 400 mm	LENGDE	DYBDE	Artikelnr/ NOBB	EFFEKT (W) 45/35/20°C	EFFEKT (W) 55/45/20°C	EFFEKT (W) 60/45/20°C	VOLUM (l)	N- EKSPONENT	VEKT (kg)
<b>Type 22</b>									
400	102	8270261	142	249	270	1.8	1.32	9.4	
500	102	8270262	178	311	338	2.3	1.32	11.3	
600	102	8270263	213	374	406	2.7	1.32	13.3	
700	102	8270264	248	436	473	3.1	1.32	15.2	
800	102	8270265	284	498	541	3.6	1.32	17.2	
900	102	8270266	319	560	608	4.0	1.32	19.2	
1000	102	8270267	355	623	676	4.5	1.32	21.1	
1100	102	8270268	390	685	743	5.0	1.32	23.1	
1200	102	8270269	426	747	811	5.4	1.32	25.1	
1400	102	8270271	496	872	946	6.3	1.32	29.0	
1600	102	8270272	568	996	1081	7.2	1.32	32.9	
1800	102	8270273	639	1121	1216	8.1	1.32	36.8	
2000	102	8270274	709	1245	1351	9.0	1.32	40.7	
2300	102	8270275	816	1432	1554	10.3	1.32	46.6	
2600	102	8270276	922	1619	1757	11.7	1.32	52.5	
3000	102	8270277	1064	1868	2027	13.5	1.32	60.4	
<b>Type 33</b>									
400	152	8266179	196	345	375	2.7	1.33	13.7	
500	152	8266181	245	432	469	3.4	1.33	16.7	
600	152	8266182	294	518	562	4.0	1.33	19.6	
700	152	8266183	343	604	656	4.7	1.33	22.5	
800	152	8266184	392	691	750	5.4	1.33	25.5	
900	152	8266185	441	777	843	6.0	1.33	28.4	
1000	152	8266186	490	863	937	6.7	1.33	31.4	



## 400

HØYDE 400 mm	LENGDE	DYBDE	Artikelnr/ NOBB	EFFEKT (W) 45/35/20°C	EFFEKT (W) 55/45/20°C	EFFEKT (W) 60/45/20°C	VOLUM (l)	N- EKSPONENT	VEKT (kg)
	1100	152	8266187	539	950	1031	7.4	1.33	34.3
	1200	152	8266188	588	1036	1125	8.0	1.33	37.2
	1400	152	8266189	686	1209	1312	9.4	1.33	43.1
	1600	152	8266191	784	1381	1499	10.7	1.33	49.0
	1800	152	8266192	882	1554	1687	12.1	1.33	54.9
	2000	152	8266193	980	1726	1874	13.4	1.33	60.7
	2300	152	8266194	1128	1985	2155	15.4	1.33	69.5
	2600	152	8266195	1274	2244	2436	17.4	1.33	78.4
	3000	152	8266196	1471	2590	2811	20.1	1.33	90.1



## 450

HØYDE 450 mm	LENGDE	DYBDE	ArtikeInr/ NOBB (V)	ArtikeInr/ NOBB (H)	EFFEKT (W) 45/35/20°C	EFFEKT (W) 55/45/20°C	EFFEKT (W) 60/45/20°C	VOLUM (l)	N- EKSPONENT	VEKT (kg)
<b>Type 11</b>										
1800	60		F061104518010300		418	730	791	4.5	1.30	24.5
2600	60		F061104526010300		604	1055	1143	6.5	1.30	34.9
3000	60		F061104530010300		697	1217	1319	7.5	1.30	40.0
<b>Type 21</b>										
1100	70		F062104511010300		344	600	650	5.5	1.30	23.9
1800	70		F062104518010300		564	982	1064	9.0	1.30	38.3
<b>Type 22</b>										
400	102		8266108		156	274	298	2.0	1.32	10.9
500	102		8266109		195	343	372	2.5	1.32	13.2
600	102		8266111		234	411	446	3.0	1.32	15.6
700	102		8266112		273	480	521	3.5	1.32	17.9
800	102		8266113		312	548	595	4.0	1.32	20.3
900	102		8266114		351	617	669	4.5	1.32	22.6
1000	102		8266115		390	685	744	5.0	1.32	25.0
1100	102		8266116		429	754	818	5.5	1.32	27.3
1200	102		8266117		468	822	892	6.0	1.32	29.7
1400	102		8266118		546	960	1042	7.0	1.32	34.4
1600	102		8266119		623	1097	1190	8.0	1.32	39.1
1800	102		8266121		702	1234	1339	9.0	1.32	43.8
2000	102		8266122		779	1371	1488	10.0	1.32	48.5
2300	102		8266123		896	1576	1711	11.5	1.32	55.6
2600	102		8266124		1013	1782	1934	13.0	1.32	62.6
3000	102		F062204530010300	8266125	1169	2056	2232,2231	15.0	1.32	72.0
<b>Type 33</b>										



## 450

HØYDE 450 mm	LENGDE	DYBDE	Artikelnr/ NOBB (V)	Artikelnr/ NOBB (H)	EFFEKT (W) 45/35/20°C	EFFEKT (W) 55/45/20°C	EFFEKT (W) 60/45/20°C	VOLUM (l)	N- EKSPONENT	VEKT (kg)
	400	152	8266197		215	379	411	3.0	1.33	16.1
	500	152	8266198		268	473	514	3.8	1.33	19.6
	600	152	8266199		322	568	617	4.5	1.33	23.1
	700	152	8266201		375	663	719	5.3	1.33	26.6
	800	152	8266202		429	757	822	6.0	1.33	30.1
	900	152	8266203		483	852	925	6.8	1.33	33.7
	1000	152	8266204		536	947	1028	7.5	1.33	37.2
	1100	152	8266205		590	1041	1131	8.3	1.33	40.7
	1200	152	8266206		644	1136	1234	9.0	1.33	44.2
	1400	152	8266207		751	1326	1440	10.5	1.33	51.2
	1600	152	8266208		858	1515	1645	12.0	1.33	58.2
	1800	152	8266209		965	1704	1850	13.5	1.33	65.3
	2000	152	8266211		1073	1894	2056	15.0	1.33	72.3
	2300	152	8266212		1234	2178	2365	17.3	1.33	82.8
	2600	152	8266213		1394	2462	2673	19.5	1.33	93.4
	3000	152	8266214		1609	2840	3084	22.5	1.33	107.4



## 500

HØYDE 500 mm	LENGDE	DYBDE	Artikelnr/ NOBB	EFFEKT (W) 45/35/20°C	EFFEKT (W) 55/45/20°C	EFFEKT (W) 60/45/20°C	VOLUM (l)	N- EKSPONENT	VEKT (kg)
<b>Type 22</b>									
400	102	8266126	169	299	324	2.2	1.33	11.5	
500	102	8266127	212	373	405	2.8	1.33	13.9	
600	102	8266128	254	448	486	3.3	1.33	16.4	
700	102	8266129	296	522	567	3.9	1.33	18.9	
800	102	8266131	339	597	648	4.4	1.33	21.3	
900	102	8266132	381	672	729	5.0	1.33	23.8	
1000	102	8266133	424	746	810	5.5	1.33	26.3	
1100	102	8266134	466	821	891	6.0	1.33	28.8	
1200	102	8266135	508	896	972	6.6	1.33	31.2	
1400	102	8266136	593	1045	1134	7.7	1.33	36.2	
1600	102	8266137	678	1194	1296	8.8	1.33	41.1	
1800	102	8266138	762	1343	1458	9.9	1.33	46.1	
2000	102	8266139	847	1493	1620	11.0	1.33	51.0	
2300	102	8266141	974	1717	1863	12.7	1.33	58.4	
2600	102	8266142	1101	1940	2106	14.3	1.33	65.8	
3000	102	8266143	1271	2239	2431	16.5	1.33	75.7	
<b>Type 33</b>									
400	152	8266215	232	411	447	3.3	1.34	16.9	
500	152	8266216	291	514	559	4.1	1.34	20.6	
600	152	8266217	348	617	670	4.9	1.34	24.3	
700	152	8266218	407	719	782	5.7	1.34	28.0	
800	152	8266219	465	822	893	6.6	1.34	31.7	
900	152	8266221	523	925	1005	7.4	1.34	35.5	
1000	152	8266222	581	1028	1116	8.2	1.34	39.2	



# 500

HØYDE 500 mm	LENGDE	DYBDE	Artikelnr/ NOBB	EFFEKT (W) 45/35/20°C	EFFEKT (W) 55/45/20°C	EFFEKT (W) 60/45/20°C	VOLUM (l)	N- EKSPONENT	VEKT (kg)
	1100	152	8266223	639	1131	1228	9.0	1.34	42.9
	1200	152	8266224	697	1233	1340	9.8	1.34	46.6
	1400	152	8266225	813	1439	1563	11.5	1.34	54.0
	1600	152	8266226	929	1645	1786	13.1	1.34	61.4
	1800	152	8266227	1045	1850	2010	14.8	1.34	68.8
	2000	152	8266228	1162	2056	2233	16.4	1.34	76.2
	2300	152	8266229	1336	2364	2568	18.9	1.34	87.3
	2600	152	8266231	1510	2672	2903	21.3	1.34	98.4
	3000	152	8266232	1742	3084	3349	24.6	1.34	113.3



# 550

HØYDE 550 mm	LENGDE	DYBDE	Artikelnr/ NOBB	EFFEKT (W) 45/35/20°C	EFFEKT (W) 55/45/20°C	EFFEKT (W) 60/45/20°C	VOLUM (l)	N- EKSPONENT	VEKT (kg)
<b>Type 11</b>									
1800	60		F061105518010300	498	871	944	5.4	1.31	28.5



## 600

HØYDE 600 mm	LENGDE	DYBDE	Artikelnr/ NOBB	EFFEKT (W) 45/35/20°C	EFFEKT (W) 55/45/20°C	EFFEKT (W) 60/45/20°C	VOLUM (l)	N- EKSPONENT	VEKT (kg)
<b>Type 22</b>									
400	102	8270325	195	346	375	2.6	1.34	14.0	
500	102	8270326	244	432	469	3.3	1.34	17.0	
600	102	8270327	293	518	563	4.0	1.34	20.0	
700	102	8270328	342	605	657	4.6	1.34	23.0	
800	102	8270329	391	691	750	5.3	1.34	26.0	
900	102	8270331	440	777	844	5.9	1.34	29.0	
1000	102	8270332	488	864	938	6.6	1.34	32.0	
1100	102	8270333	537	950	1032	7.3	1.34	35.0	
1200	102	8270334	586	1037	1126	7.9	1.34	38.0	
1400	102	8270335	684	1209	1314	9.2	1.34	43.9	
1600	102	8270336	781	1382	1501	10.6	1.34	49.9	
1800	102	8270337	879	1555	1689	11.9	1.34	55.9	
2000	102	8270338	977	1728	1876	13.2	1.34	61.9	
2300	102	8270339	1123	1987	2158	15.2	1.34	70.8	
2600	102	8270341	1270	2246	2439	17.2	1.34	79.8	
3000	102	8270342	1465	2591	2815	19.8	1.34	91.7	
<b>Type 33</b>									
400	152	8266233	266	473	514	3.9	1.35	20.5	
500	152	8266234	333	592	643	4.9	1.35	25.0	
600	152	8266235	399	710	772	5.9	1.35	29.4	
700	152	8266236	466	828	900	6.9	1.35	33.9	
800	152	8266237	532	946	1029	7.8	1.35	38.4	
900	152	8266238	599	1065	1157	8.8	1.35	42.8	
1000	152	8266239	665	1183	1286	9.8	1.35	47.3	



# 600

HØYDE 600 mm	LENGDE	DYBDE	Artikkelnr/ NOBB	EFFEKT (W) 45/35/20°C	EFFEKT (W) 55/45/20°C	EFFEKT (W) 60/45/20°C	VOLUM (l)	N- EKSPONENT	VEKT (kg)
	1100	152	8266241	732	1301	1415	10.8	1.35	51.8
	1200	152	8266242	798	1420	1543	11.8	1.35	56.3
	1400	152	8266243	931	1656	1800	13.7	1.35	65.2
	1600	152	8266244	1064	1893	2058	15.7	1.35	74.2
	1800	152	8266245	1197	2129	2315	17.6	1.35	83.1
	2000	152	8266246	1330	2366	2572	19.6	1.35	92.1
	2300	152	8266247	1530	2721	2958	22.5	1.35	105.5
	2600	152	8266248	1730	3076	3344	25.5	1.35	118.9
	3000	152	8266249	1996	3549	3858	29.4	1.35	136.8



## 900

HØYDE 900 mm	LENGDE	DYBDE	Artikelnr/ NOBB (V)	Artikelnr/ NOBB (H)	EFFEKT (W) 45/35/20°C	EFFEKT (W) 55/45/20°C	EFFEKT (W) 60/45/20°C	VOLUM (l)	N- EKSPONENT	VEKT (kg)
<b>Type 22</b>										
400	102		8266144		268	478	520	3.6	1.36	20.1
500	102		8266145		335	597	650	4.5	1.36	24.7
600	102		8266146		402	717	780	5.4	1.36	29.3
700	102		8266147		469	836	910	6.3	1.36	33.9
800	102		8266148		536	956	1039	7.2	1.36	38.5
900	102		8266149		603	1075	1169	8.1	1.36	43.1
1000	102		8266151		670	1194	1299	9.0	1.36	47.6
1100	102		8266152		737	1314	1429	9.9	1.36	52.2
1200	102		8266153		804	1433	1559	10.8	1.36	56.8
1400	102		8266154		937	1672	1819	12.6	1.36	66.0
1600	102		8266155		1071	1911	2079	14.4	1.36	75.1
1800	102		8266156		1205	2150	2338	16.2	1.36	84.3
2000	102		8266157		1339	2389	2598	18.0	1.36	93.4
2300	102		8266158		1540	2747	2988	20.7	1.36	107.2
2600	102		8266159		1741	3106	3378	23.4	1.36	120.9
3000	102	F062209030010300	8266161		2009	3583	3897,3896	27.0	1.36	139.3
<b>Type 33</b>										
400	152		8266251		364	651	708	5.3	1.36	29.2
500	152		8266252		455	814	885	6.7	1.36	36.1
600	152		8266253		546	976	1062	8.0	1.36	42.9
700	152		8266254		637	1139	1239	9.3	1.36	49.8
800	152		8266255		729	1302	1416	10.6	1.36	56.6
900	152		8266256		820	1465	1593	12.0	1.36	63.4
1000	152		8266257		911	1627	1770	13.3	1.36	70.3



# 900

HØYDE 900 mm	LENGDE	DYBDE	Artikelnr/ NOBB (V)	Artikelnr/ NOBB (H)	EFFEKT (W) 45/35/20°C	EFFEKT (W) 55/45/20°C	EFFEKT (W) 60/45/20°C	VOLUM (l)	N- EKSPONENT	VEKT (kg)
	1100	152	8266258		1002	1790	1947	14.6	1.36	771
	1200	152	8266259		1093	1953	2124	16.0	1.36	83.9
	1400	152	8266261		1275	2278	2478	18.6	1.36	97.6
	1600	152	8266262		1457	2604	2832	21.3	1.36	111.3
	1800	152	8266263		1639	2929	3187	23.9	1.36	125.0
	2000	152	8266264		1821	3255	3541	26.6	1.36	138.6
	2300	152	8266265		2095	3743	4072	30.6	1.36	159.1
	2600	152	8266266		2368	4231	4603	34.6	1.36	179.6
	3000	152	F063309030010300	8266267	2733,2732	4882	5311,5310	39.9	1.36	207.0