



Technische fiche

2026-06-10

Kos V

Tijdloze elegantie



- ✓ Elegant tijdloos ontwerp
- ✓ Perfecte oplossing voor beperkte muurruimte
- ✓ Hoogwaardige roestvrijstalen badkamerradiator
- ✓ Verkrijgbaar in verschillende kleuren
- ✓ Past perfect in elk interieur

Kos V heeft een vlakke voorkant die de indruk wekt van tijdloze elegantie. De afgeronde, vlakke zijpanelen zorgen van alle aanzichten voor strakke lijnen. Net als andere verticale inrichtingselementen is deze designradiator niet alleen bedoeld om een gevoel van hoogte te geven, maar is hij ook een krachtige warmtebron in ruimtes met beperkte muuroppervlakte. De standaardkleur is RAL 9016 wit, maar er is een brede waaier aan speciale kleuren optioneel verkrijgbaar. Voor meer functionaliteit in de badkamer en keuken is een roestvrijstalen handdoekhouder verkrijgbaar als accessoire. Compleet met beugels inclusief set schroeven en pluggen met montage-instructie, zijkappen met installatieclips, 3 messing blindpluggen en ontluchter.



Toepassingsgebied

Kos V is ideaal voor zowel huishoudelijke als commerciële verwarmingsapplicaties, vooral in ruimtes waar weinig wandruimte is. Het dient als een eigentijds alternatief voor horizontale radiatoren en bevat een slanke platte stalen plaat, zijpanelen en een bovenrooster. Compatibel met 2-pijps indirecte pompsystemen.

Selectiecriteria

Gebruik een warmtebehoefte Calculator om te bepalen welk warmtevermogen nodig is uit het brede assortiment van Kos V verticale radiatoren.

Gebruik

Luchtventiel en plugpakketten worden meegeleverd in de verpakking. Om de kamertemperatuur te regelen,

kunnen thermostaatknop worden geïnstalleerd. Zorg ervoor dat de beugels worden gebruikt voor een veilige montage en volg de installatie-instructies die in de kit zijn meegeleverd.

Bestektekst

Tekst: Designer radiator, Kos V, is een verticale radiator met een vlakke, gladde voorzijde en gesloten zijpanelen. Verkrijgbaar als type 21 met twee verwarmingspanelen en één laag convectielamellen, of als type 22 met twee verwarmingspanelen en twee lagen convectielamellen. Ideaal voor 2-pijps indirecte verwarmingssystemen met pomp in huishoudelijke en commerciële toepassingen. Inclusief beugels voor montage, ontluchter, zijpanelen met installatieclips, 3 messing afdekdoppen en ontluchter. Optionele roestvrijstalen handdoekstang beschikbaar, standaardkleur RAL 9016 wit, met andere kleuren op bestelling verkrijgbaar



Specificaties

EIGENSCHAPPEN	EENHEID	WAARDEN
ETIM klasse		ECO11022
Materiaal		Staal
Type		20, 21, 22
Oppervlaktestructuur		Vlak glad
Max. werkdruk	bar	10
Aantal standaard aansluitingen		4
Thermisch vermogen volgens EN 442		Ja
Max. Bedrijfstemperatuur	°C	110
Standaard kleur		Ja
Kleur		Wit
RAL-nummer		9016
Zijrooster		Ja
Bovenrooster		Ja
Glansgraad		Glanzend
Draadmaat		1/2"
Schroefdraadverbinding		Binnendraad
Met eenpuntsaansluiting		Ja
Met ontluuchtingsaansluiting		Ja
Met ontluchter		Ja
Met aftapmogelijkheid		Ja

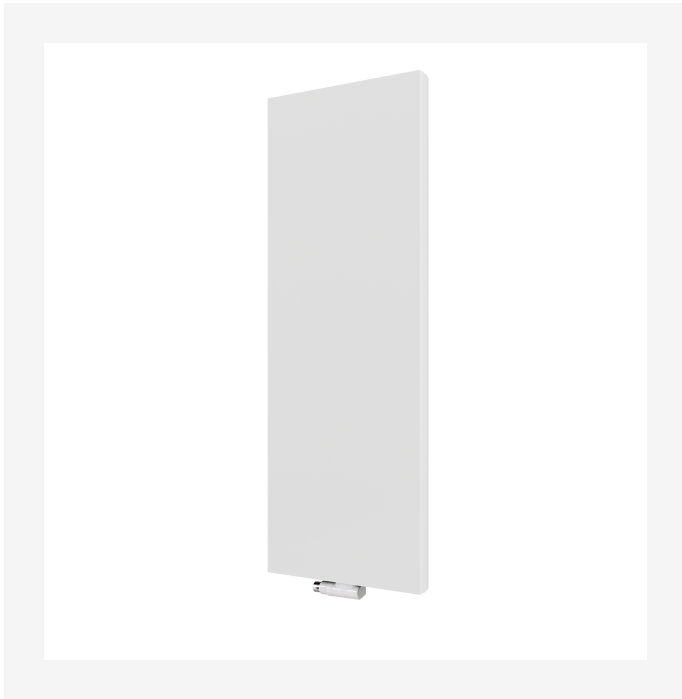


Documenten

DOCUMENTEN	TYPE DOCUMENT	LINK
VR console montagehandleiding	User	https://asset.productmarketingcloud.com/api/assetstorage/3577_69b72e9f-15a9-4600-bcfc-c74a2b01d860
Myson Plan & Plan Plus Vertical - Connection Options	Installation	https://asset.productmarketingcloud.com/api/assetstorage/3577_98fb8371-4239-4f0d-8e0a-0a662e729e7b
Calculator designradiatoren	TechDia	https://asset.productmarketingcloud.com/api/assetstorage/3577_6a68539c-c460-4642-8d8b-056f68b79286



Bronnen



ProductImage - New_Kos-V main image



ProductImage - Grey vertical design radiator Kos V, KOV, detail image.



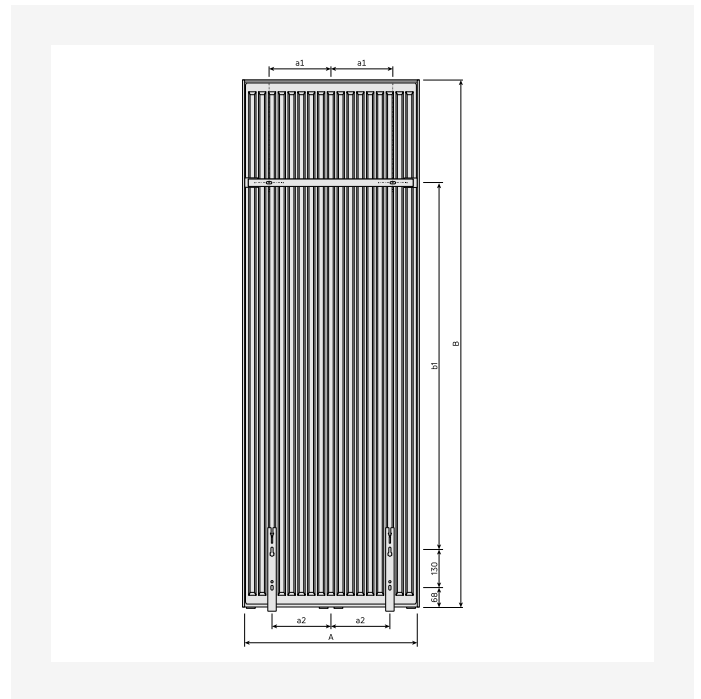
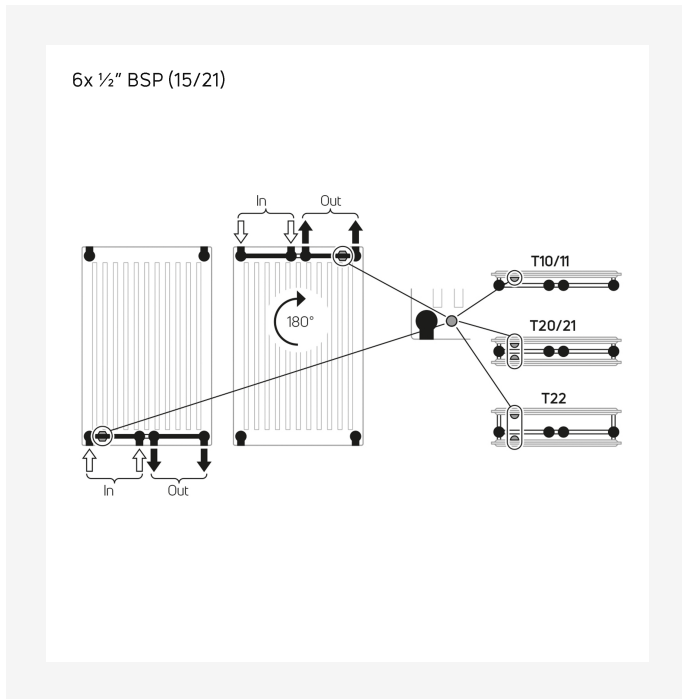
ProductImage - Vertical design radiator Kos V, KOV, 30 degree, white 3D product image.



ProductImage - Vertical design radiator Kos V, KOV, in special colour.

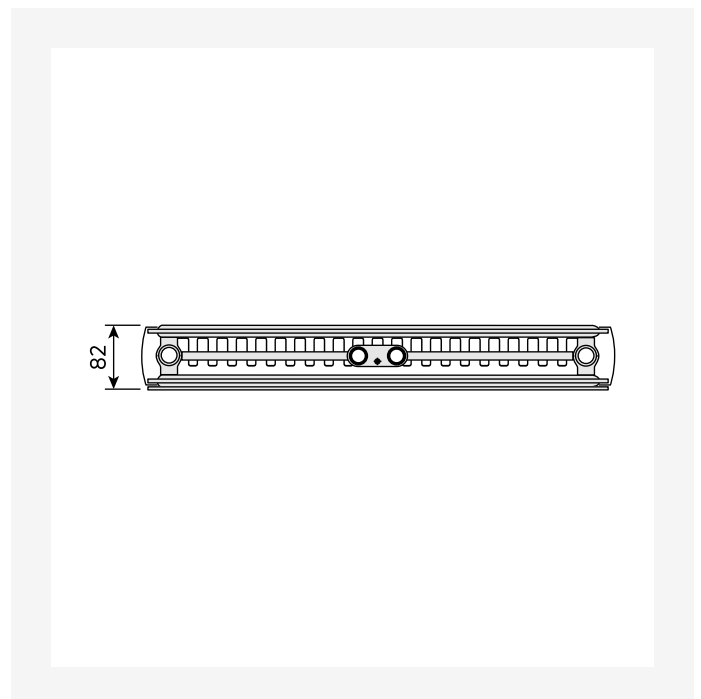
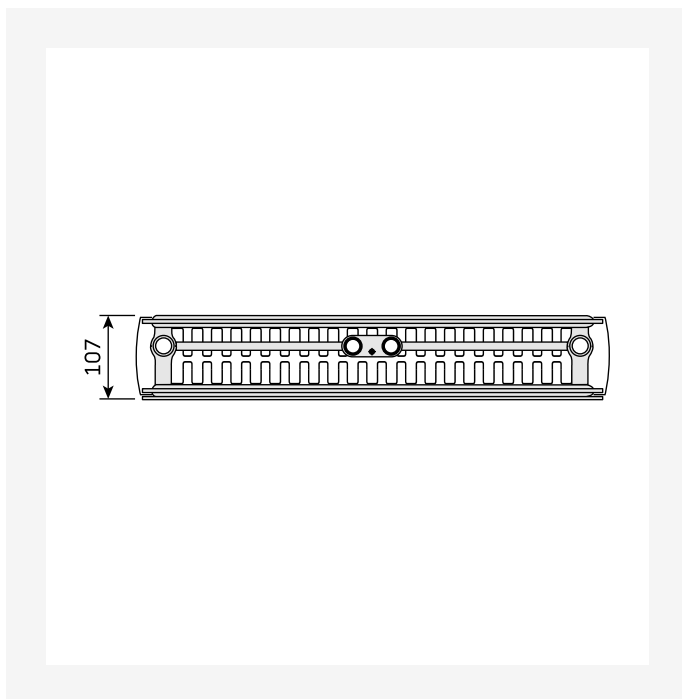


Bronnen



Installation - Myson Plan & Plan Plus Vertical - Connection Options

DimensionalDrawing - New_Kos V-Faro V rear view

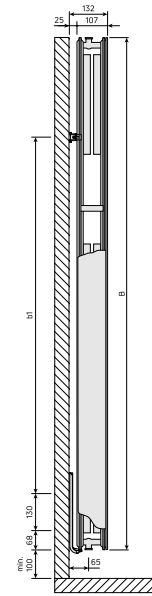


DimensionalDrawing - New_Kos V-Faro V top view

DimensionalDrawing - New_Kos V-Faro V top view

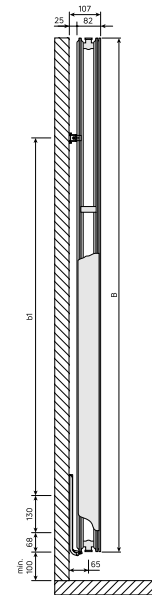
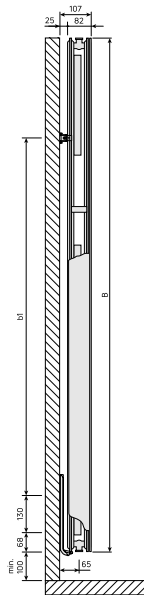


Bronnen



DimensionalDrawing - New_Kos V-Faro V top view

DimensionalDrawing - New_Kos V-Faro V side view

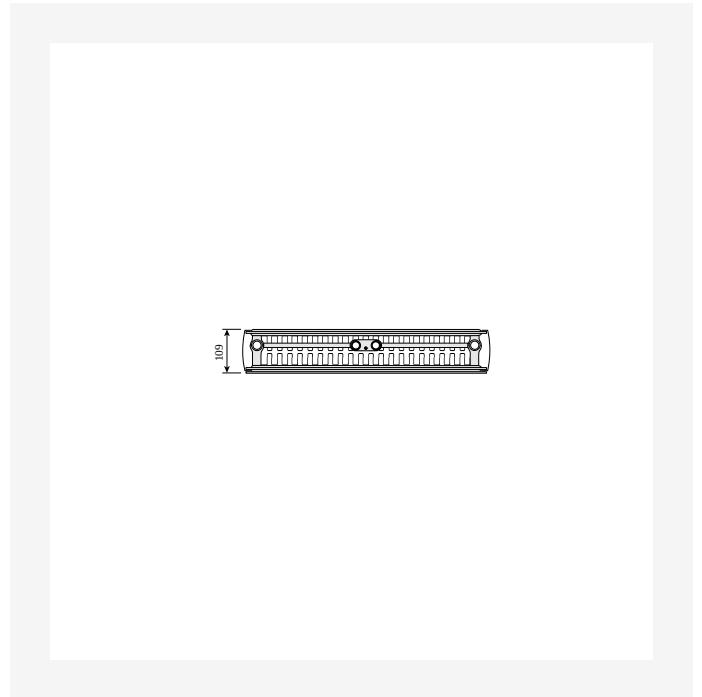
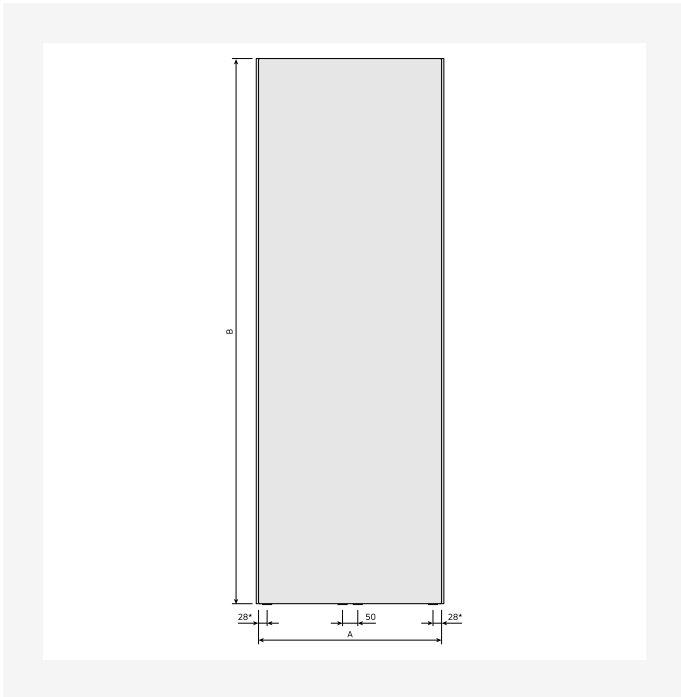


DimensionalDrawing - New_Kos V-Faro V side view

DimensionalDrawing - New_Kos V-Faro V side view

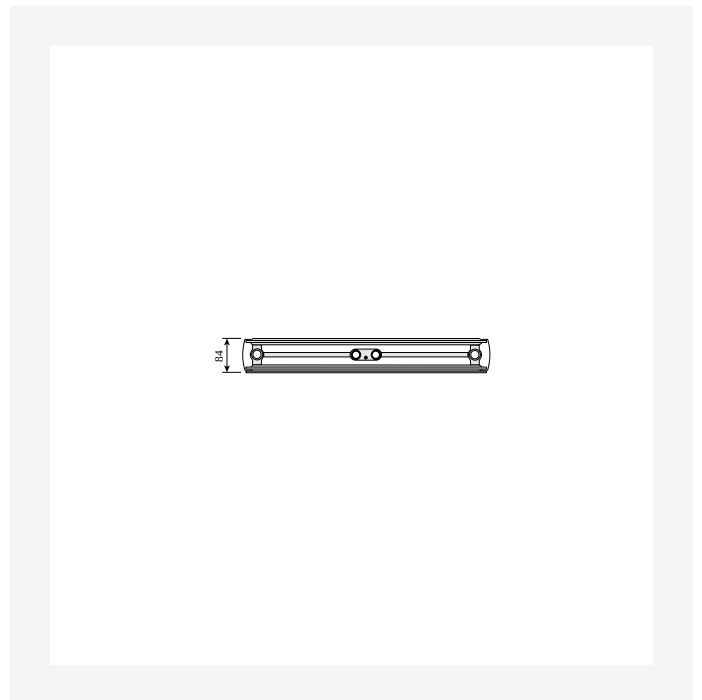
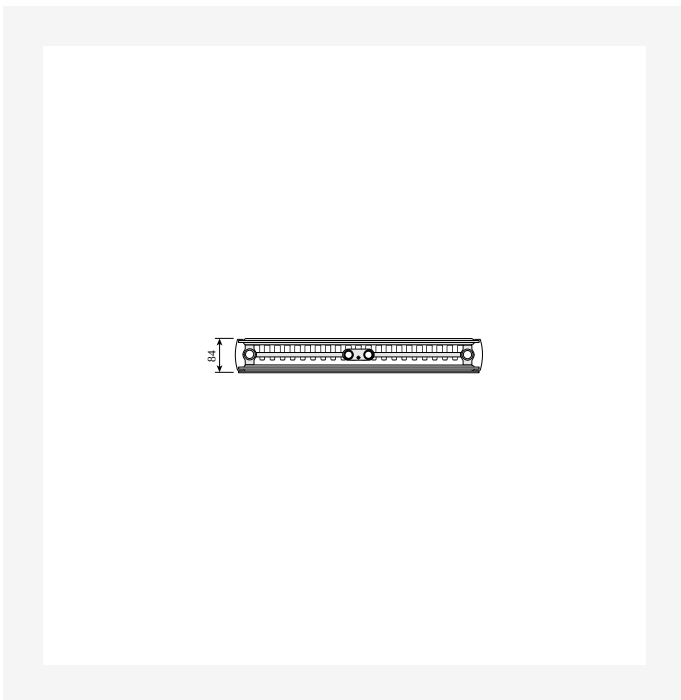


Bronnen



DimensionalDrawing - New Kos V front view

DimensionalDrawing - Kos V and Faro V, type 22, top view

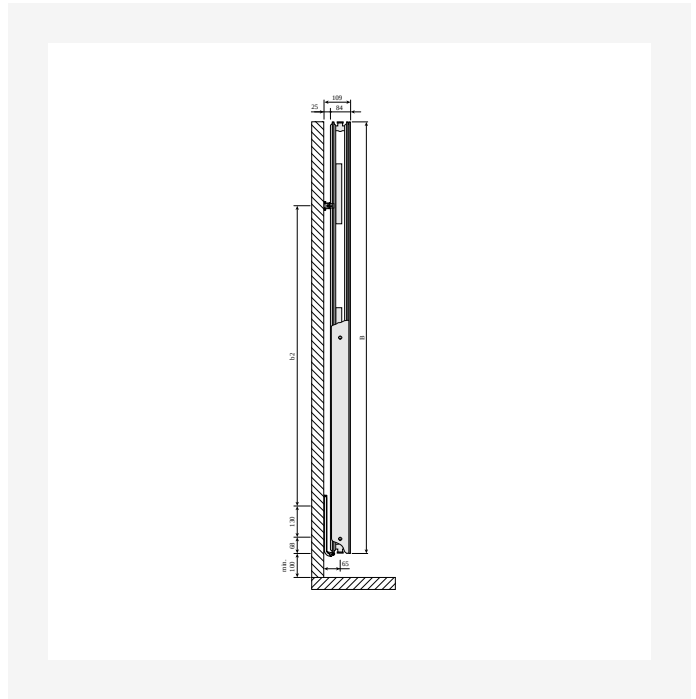
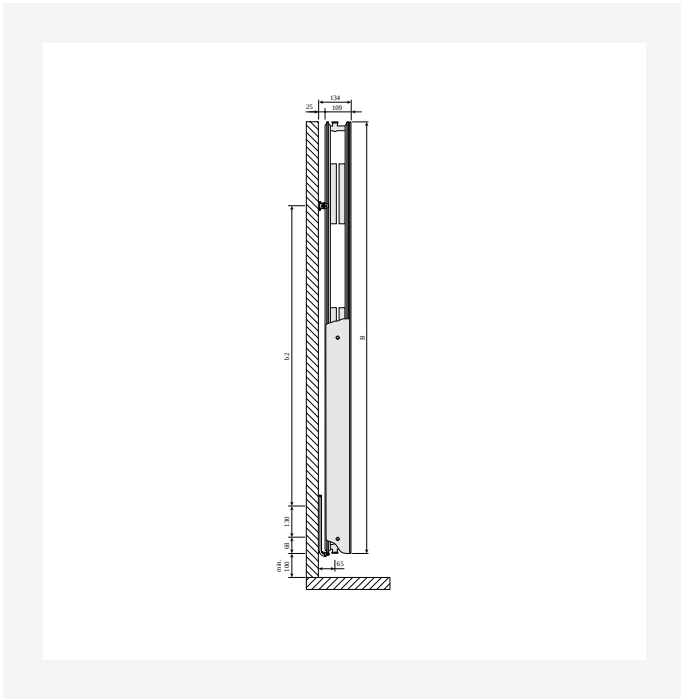


DimensionalDrawing - Kos V and Faro V, type 21, top view

DimensionalDrawing - Kos V and Faro V type 20, top view

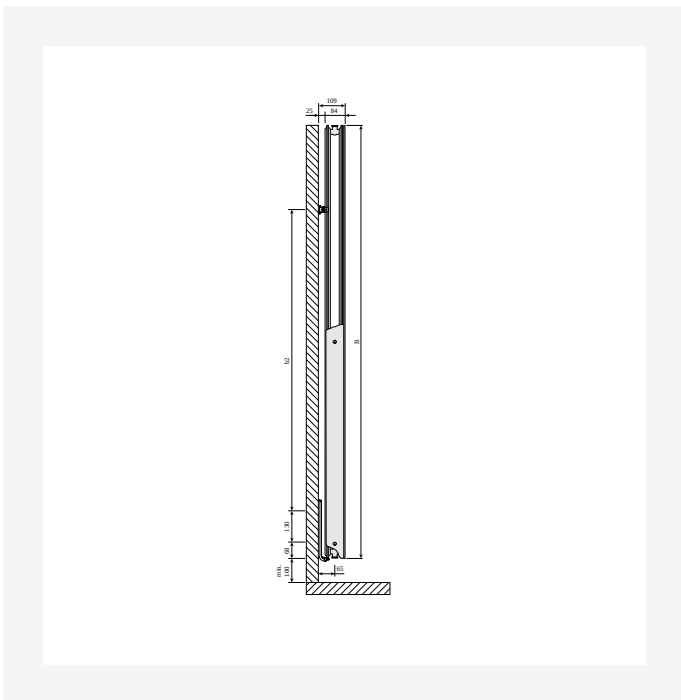


Bronnen



DimensionalDrawing - Kos V and Faro V type 22, side view

DimensionalDrawing - Kos V and Faro V type 21, side view



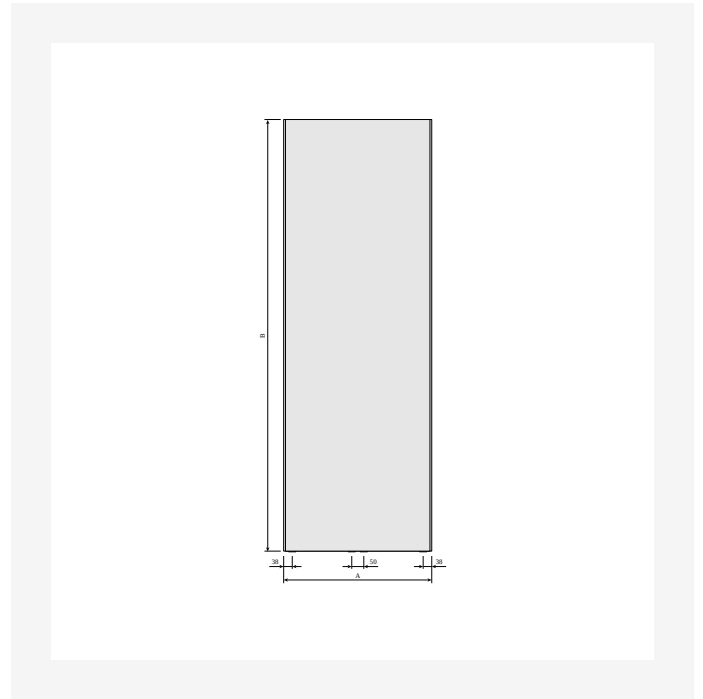
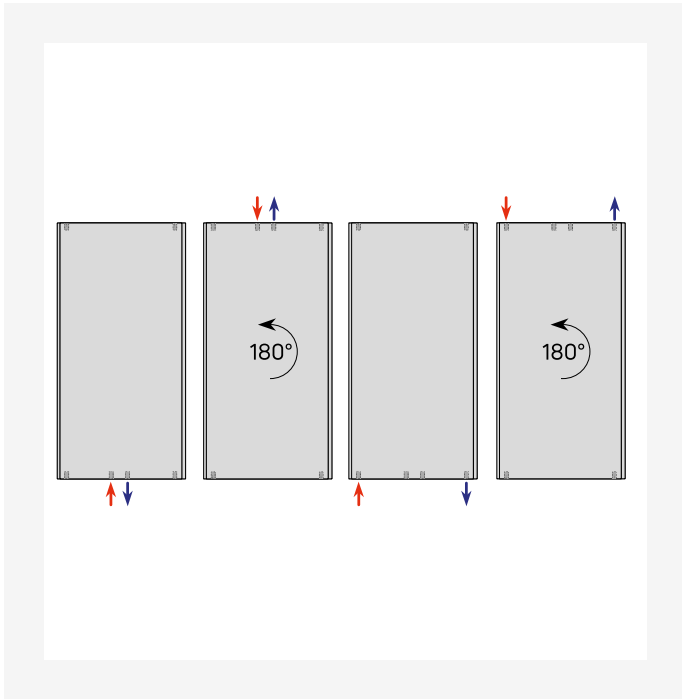
KOS V (mm)				
A	320	470	620	770
a1	60	135	210	285
a2	75	125	200	250

DimensionalDrawing - Kos V and Faro V type 20, side view

DimensionalDrawing - Kos V, Faro V - table A

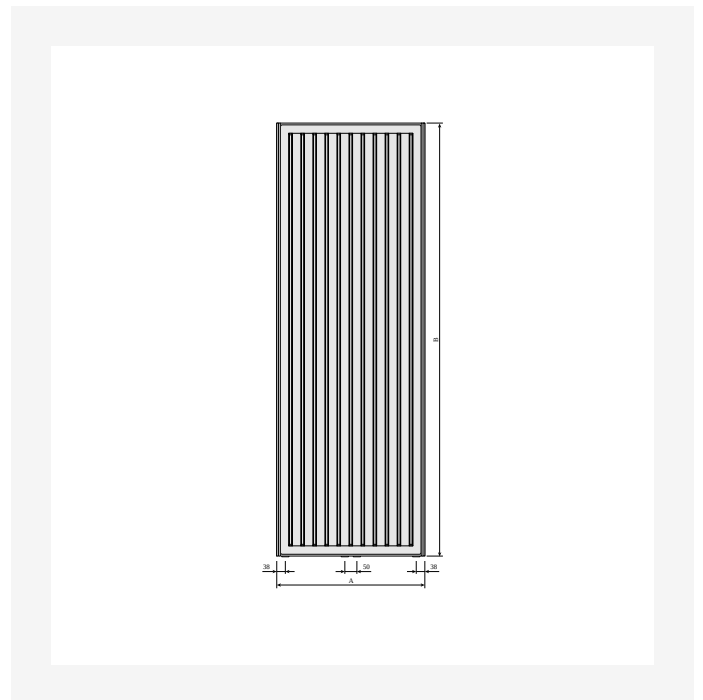
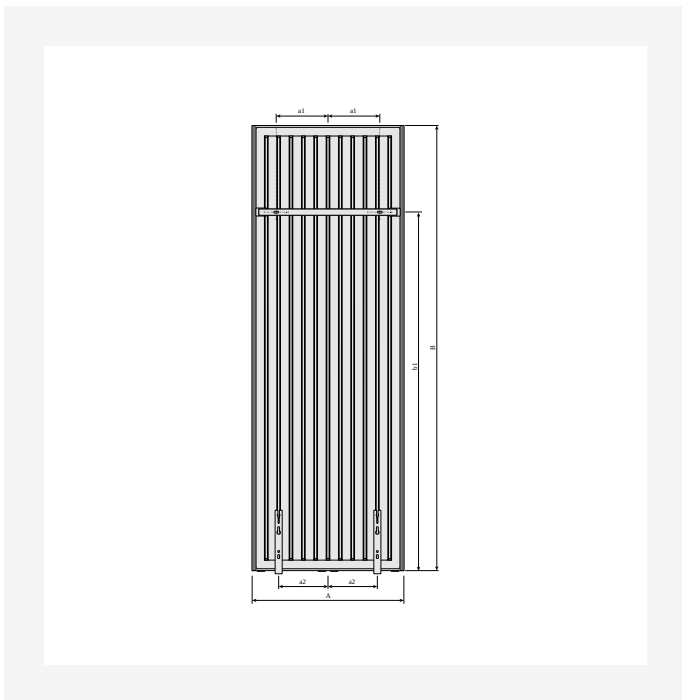


Bronnen



DimensionalDrawing - Verticals connection options

DimensionalDrawing - Kos V front view

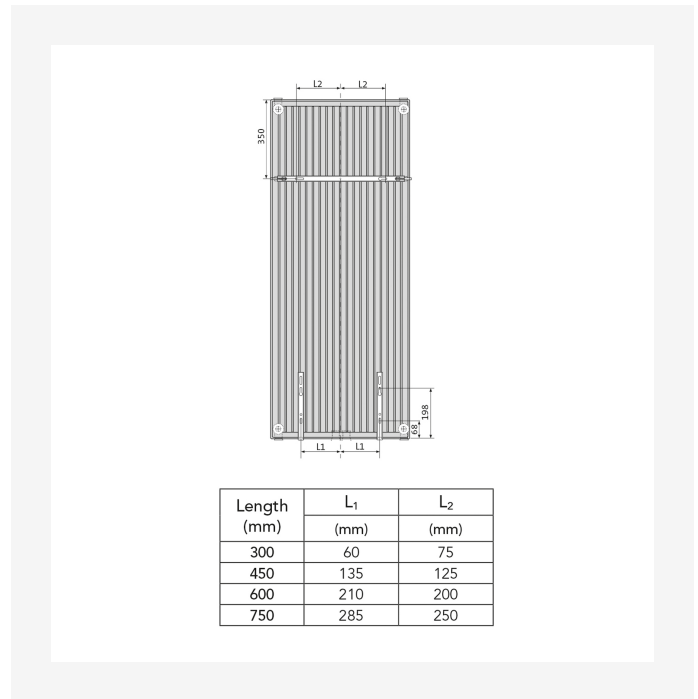
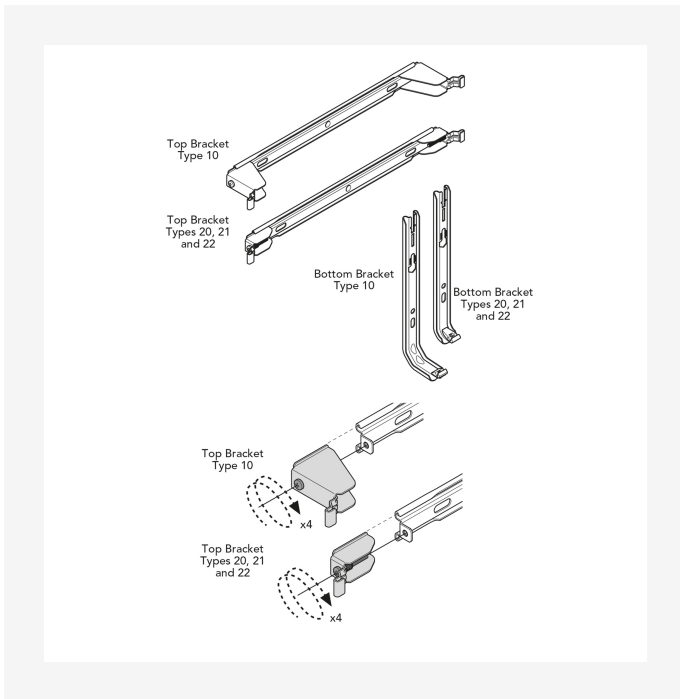


DimensionalDrawing - Kos V and Faro V with MCWV wall brackets, back view

DimensionalDrawing - Kos V and Faro V back view

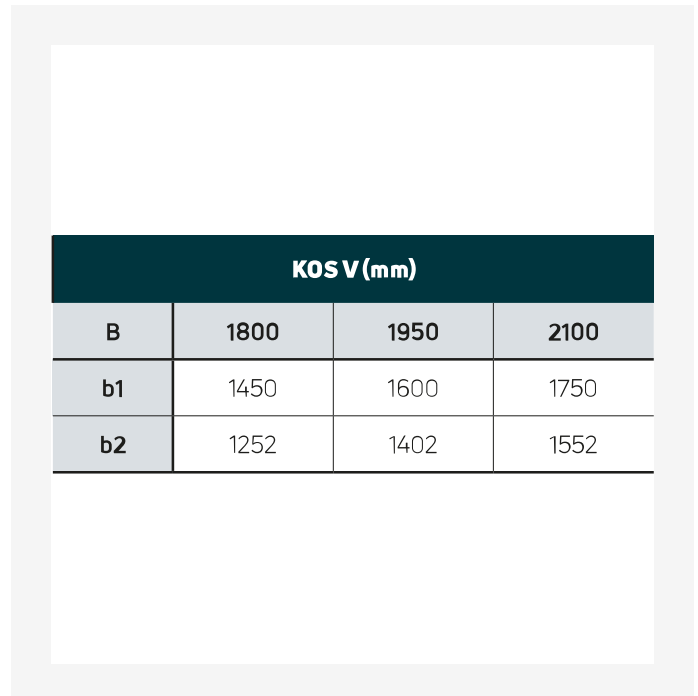
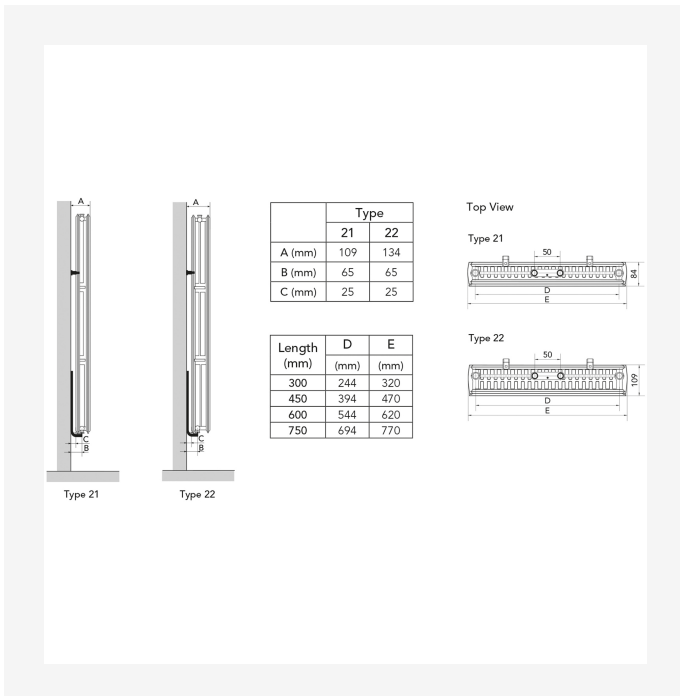


Bronnen



Dimensional Drawing - Myson Vertical, Plan & Plan Plus Vertical Brackets

Dimensional Drawing - Myson Vertical Plan & Plan Plus Vertical - Bracket Positions & Dimensions



Dimensional Drawing - Myson Plan & Plan Plus Vertical - Mounting Positions & Dimensions

Dimensional Drawing - Kos V, Faro V - table B - PL



Bronnen

KOS V (mm)				
B	1500	1800	1950	2100
b1	1150	1450	1600	1750
b2	952	1252	1402	1552

DimensionalDrawing - Kos V, Faro V - table B



Gerelateerde producten



Kos V / Faro V -
handdoekdrager



Multiblock



Thermostatische
radiatorkraan met
designafwerking



Ontluchter



Ontluchtingsleutel



Zijpaneel Kos V/Faro V



Repair Paint Spray



Radson Clip



Thermostatische
radiatorkraan



Valve Set VHX



1500

HOOGTE 1500 mm	LENGTE	DIEPTE	ARTIKELCODE	Regime (W) 45/35/20°C	Regime (W) 75/65/20°C	VOLUME (l)	N-EXPONENT	GEWICHT (kg)
Type 21								
300	82		KOVP211500300	252	846	4.0	1.30	27.3
450	82		KOVP211500450	366	1230	6.1	1.30	39.2
600	82		KOVP211500600	476	1605	8.2	1.30	51.1
750	82		FMX2115007511300	--	1973	10.3	1.30	63.0
Type 22								
300	107		KOVP221500300	300	1015	4.0	1.31	29.8
450	107		KOVP221500450	442	1502	6.2	1.31	43.1
600	107		KOVP221500600	581	1983	8.3	1.31	56.5
750	107		FMX2215007511300	--	2460	10.3	1.32	69.8



1800

HOOGTE 1800 mm	LENGTE	DIEPTE	ARTIKELCODE	Regime (W) 45/35/20°C	Regime (W) 75/65/20°C	VOLUME (l)	N-EXPONENT	GEWICHT (kg)
Type 20								
300	82		KOVP201800300	429	881	4.8	1.28	30.1
450	82		KOVP201800450	382	1265	7.2	1.28	42.9
600	82		KOVP201800600	491	1635	9.7	1.29	55.6
750	82		FMX2018007511300	--	1996	12.1	1.29	0.0
Type 21								
300	82		KOVP211800300	286	955	4.8	1.29	31.7
450	82		KOVP211800450	414	1389	7.2	1.30	45.8
600	82		KOVP211800600	535	1812	9.7	1.31	59.9
750	82		KOVP211800750	653	2228	12.1	1.31	74.0
Type 22								
300	107		KOVP221800300	342	1148	4.8	1.30	35.1
450	107		KOVP221800450	503	1698	7.3	1.30	50.6
600	107		KOVP221800600	660	2242	9.7	1.31	66.1
750	107		KOVP221800750	815	2781	12.2	1.31	79.8



1950

	HOOGTE 1950 mm	LENGTE	DIEPTE	ARTIKELCODE	Regime (W) 45/35/20°C	Regime (W) 75/65/20°C	VOLUME (l)	N-EXPONENT	GEWICHT (kg)
Type 20									
	300	82		KOVP201950300	463	949	5.2	1.28	32.5
	450	82		KOVP201950450	412	1364	7.8	1.28	45.9
	600	82		KOVP201950600	836	1763	10.4	1.29	59.3
	750	82		KOVP201950750	645	2152	13.0	1.29	72.8
Type 21									
	300	82		KOVP211950300	302	1008	5.2	1.29	34.1
	450	82		KOVP211950450	437	1466	7.8	1.30	49.3
	600	82		KOVP211950600	568	1913	10.4	1.30	64.4
	750	82		KOVP211950750	694	2351	13.0	1.31	79.6
Type 22									
	300	107		KOVP221950300	361	1208	5.3	1.29	37.3
	450	107		KOVP221950450	532	1788	7.8	1.30	53.8
	600	107		KOVP221950600	698	2360	10.4	1.30	70.3
	750	107		KOVP221950750	861	2928	13.1	1.31	85.9



2100

	HOOGTE 2100 mm	LENGTE	DIEPTE	ARTIKELCODE	Regime (W) 45/35/20°C	Regime (W) 75/65/20°C	VOLUME (l)	N-EXPONENT	GEWICHT (kg)
Type 20									
	300	82		KOVP202100300	311	1016	5.6	1.27	34.8
	450	82		KOVP202100450	443	1459	8.4	1.27	49.8
	600	82		KOVP202100600	902	1886	11.1	1.28	64.8
	750	82		KOVP202100750	690	2302	13.9	1.29	79.8
Type 21									
	300	82		KOVP212100300	315	1060	5.6	1.29	36.5
	450	82		KOVP212100450	460	1542	8.4	1.29	52.7
	600	82		KOVP212100600	600	2012	11.1	1.30	69.0
	750	82		KOVP212100750	737	2473	13.9	1.30	85.2
Type 22									
	300	107		KOVP222100300	380	1265	5.7	1.29	40.4
	450	107		KOVP222100450	559	1872	8.4	1.29	58.0
	600	107		KOVP222100600	734	2471	11.2	1.30	75.6
	750	107		KOVP222100750	1372	3066	13.9	1.30	92.3