



Duomenų lapas
2026-05-14

Ventil Compact

Populiariausias klasikinio tipo plokštelinis radiatorius su apatiniu prijungimu.



- ✓ Lankstus montavimas
- ✓ Tvirta konstrukcija
- ✓ Didelis efektyvumas
- ✓ Dydžių įvairovė
- ✓ Lengva priežiūra

Ventil Compact — klasikinio tipo plokščiasis radiatorius su integruotu vožtuvu, skirtas vandens šildymo sistemoms; turi šoninius skydus, viršutinę grotelę, apatinį šoninį pajungimą, tiekiamas su laikikliais, kamščiu ir nuorintojimo vožtuvu.



Pritaikymo sritis

Radiatorius Ventil Compact idealiai tinka gyvenamiesiems ir komerciniams pastatams. Jis turi integruotus dviejų vamzdžių sistemos vožtuvus, leidžiančius šoninius (4 × G 1/2") ir apatinius (2 × G 1/2", 50 mm) prijungimus. Galimi aukščiai nuo 200 iki 900 mm ir ilgiai nuo 400 iki 3000 mm. Skirtas vandens šildymo sistemoms su darbinio slėgio riba iki 10 bar ir temperatūra iki 110°C.

Matmenų parinkimas

Norint užtikrinti teisingą produktų pasirinkimą, prašome naudoti mūsų skaičiavimo įrankius ir produktų bukletus. Jei reikia pagalbos, susisiekite su mūsų pardavimo komanda.

Naudojimas

Įsitinkink, kad visi sujungimai atitinka ISO 228 ir naudok pridėtą montavimo šabloną tiksliam atstumui nustatyti; hidraulinį balansavimą atlik su pateikta kv reguliacija; laikykitis montavimo nurodymų vienvamzdėms ir dviejų vamzdžių sistemoms.

AMA tekstas

Ventil Compact radiatorius su profiliuotais šildymo paviršiais ir konvekciniiais elementais turi šoninius panelius ir viršutinę grotelę. Pajungimas: du apatiniai ir keturi šoniniai G 1/2" vidinio sriegio prijungimai. Integruotas vožtuvo įdėklas su priešreguliavimu. Komplekte laikikliai, aklinas kamštis ir nuorinimo vožtuvas. Atitinka EN442-1 ir CE. Standartinė spalva RAL 9016; kitos – pagal užsakymą. Garantija 10 metų.



Specifikacijos

SAVYBĖS	VIENETAS	REIŠMĖS
ETIM klasė		EC011022
Medžiaga		Plienas
Tipas		11, 21, 22, 33
Paviršiaus struktūra		Profilis
Maks. darbinis slėgis	bar	10
Standartinių jungčių skaičius		2
Šilumos atidavimas pagal pripažintą EN 442 laboratoriją		Taip
Maksimali veikimo temperatūra	°C	110
Standartinė spalva		Taip
Spalva		Baltas
RAL numeris		9016
Grotelės/Dangtelių plokštė		Taip
Grotelės/Dangtelių plokštė		Taip
Blizgesio vertė		Blizgus
Srieginis matmuo (coliai)		1/2 colio
Jungties sriegis		Vidinis sriegis
Su vieno taško jungtimi		Taip
Su oro išleidimo jungtimi		Taip
Su oro išleidimo vožtuvu/nuorintuvu		Taip
Su išleidimo galimybe		Taip



Ištekliai



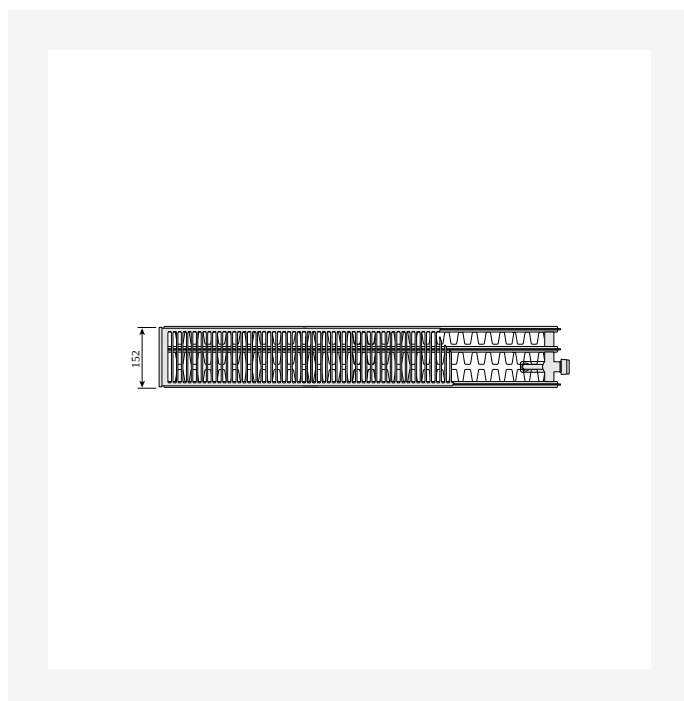
ProductImage - Panel radiator Ventil Compact, CV, detail.



ProductImage - Panel radiator Ventil Compact, CV.

VENTIL COMPACT (mm)		
	CV11	
A	a1	a2
400-1600	117	-
1800	117	917
2000	117	1017
2300	117	1150
2600	117	1317
3000	117	1517

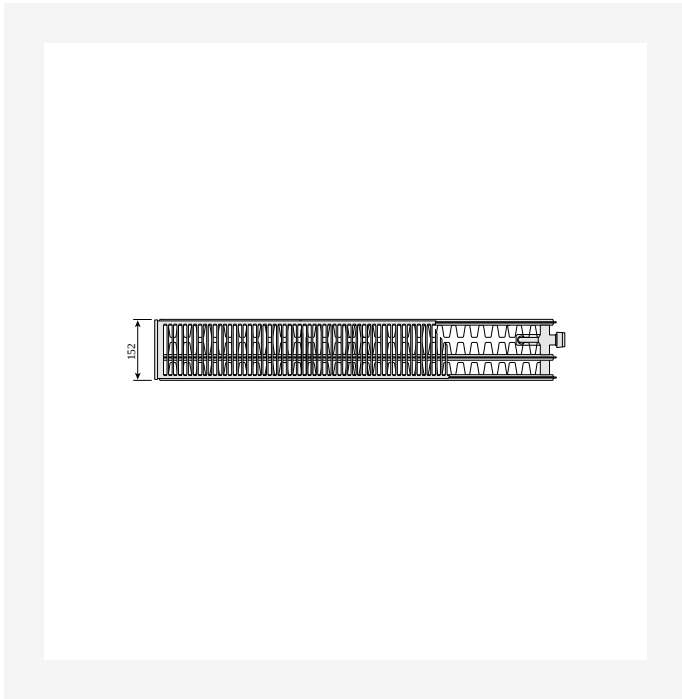
DimensionalDrawing - Ventil Compact, lentelės brėžinys A



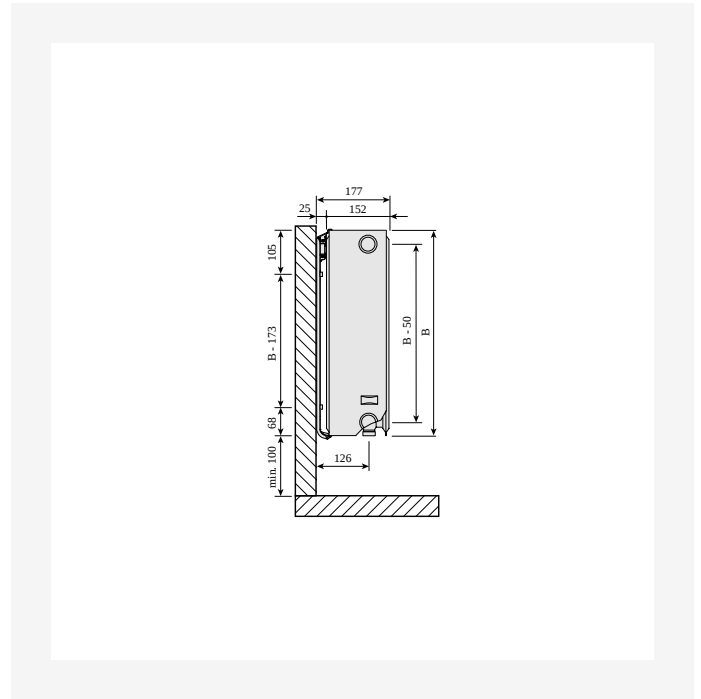
DimensionalDrawing - Ventil Compact, tipas 33, vaizdas iš viršaus



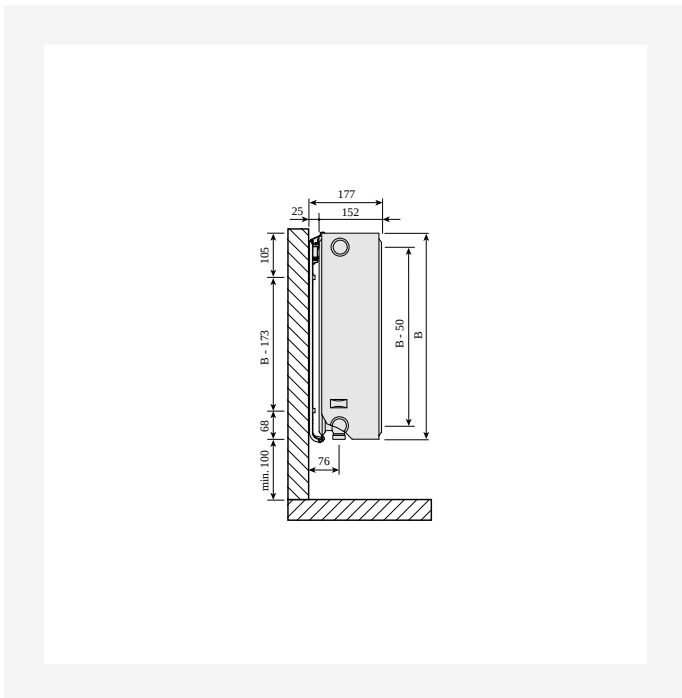
Ištekliai



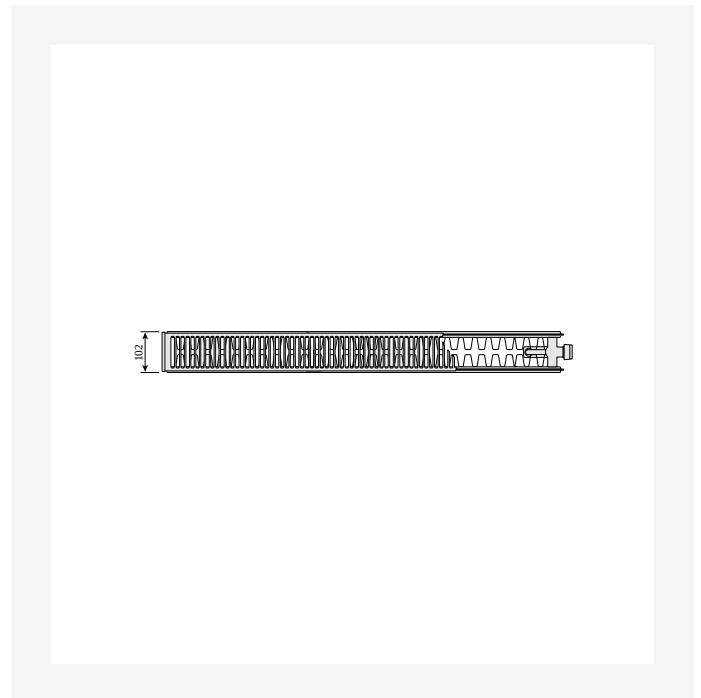
DimensionalDrawing - Ventil Compact, tipas 33, vaizdas iš viršaus



DimensionalDrawing - Ventil Compact, tipai 30, 33, vaizdas iš šono su Monclac sieniniais laikikliais



DimensionalDrawing - Ventil Compact, tipai 30, 33, vaizdas iš šono su Monclac sieniniais laikikliais



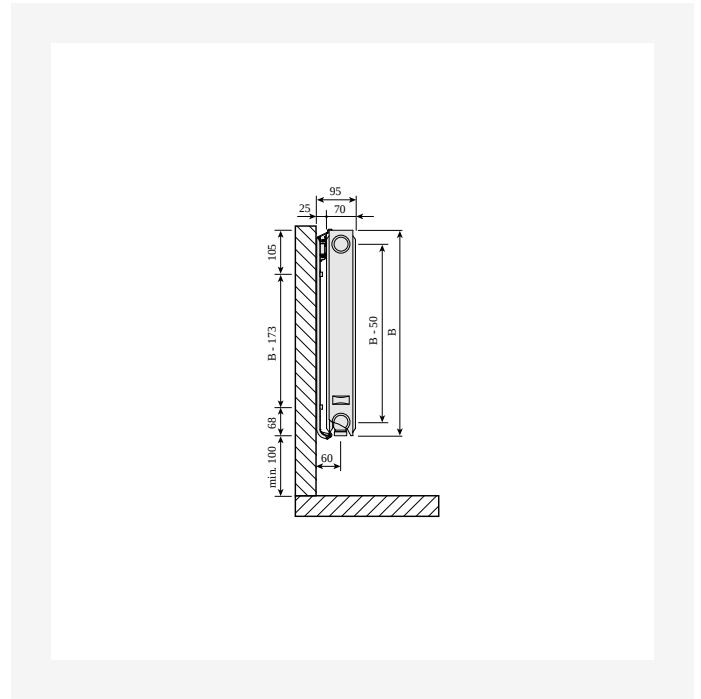
DimensionalDrawing - Ventil Compact, tipas 22, vaizdas iš viršaus



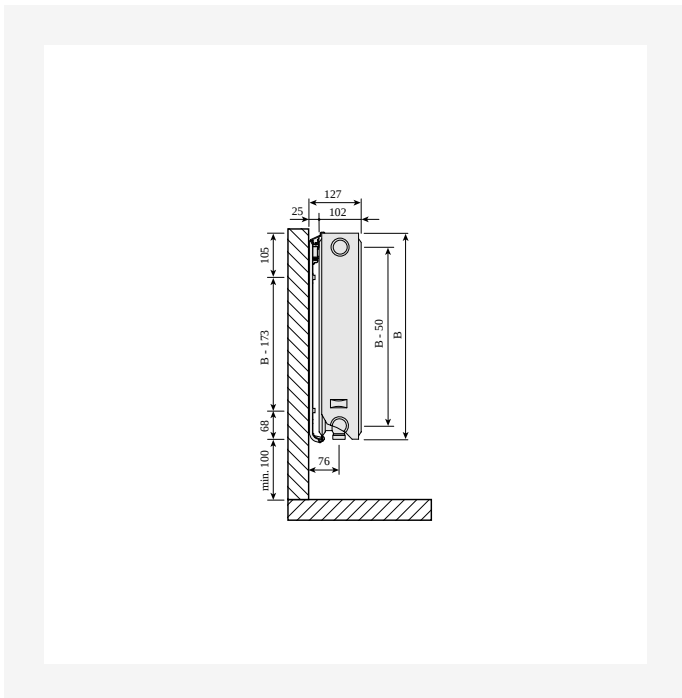
Ištekliai



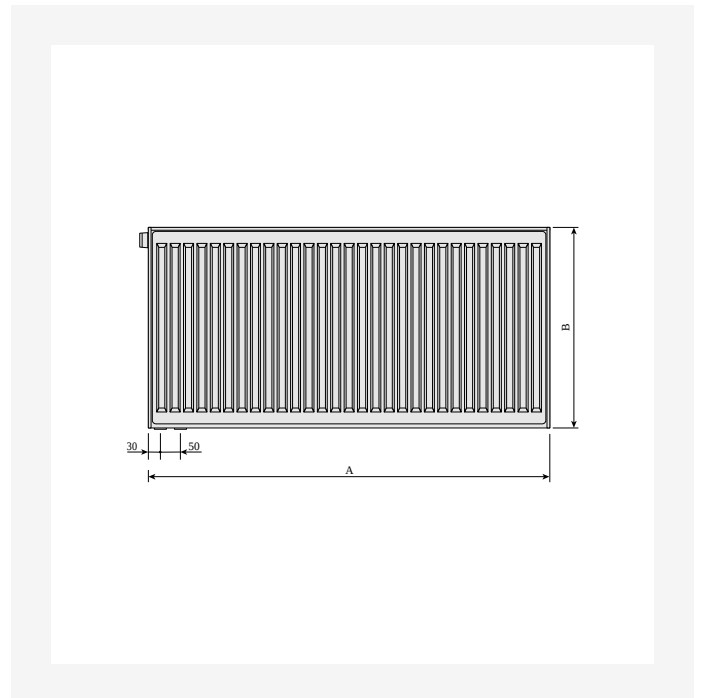
Dimensional Drawing - Ventil Compact, tipas 21s, vaizdas iš viršaus



Dimensional Drawing - Ventil Compact, type 21s, vaizdas iš šono su Monclac sieniniais laikikliais



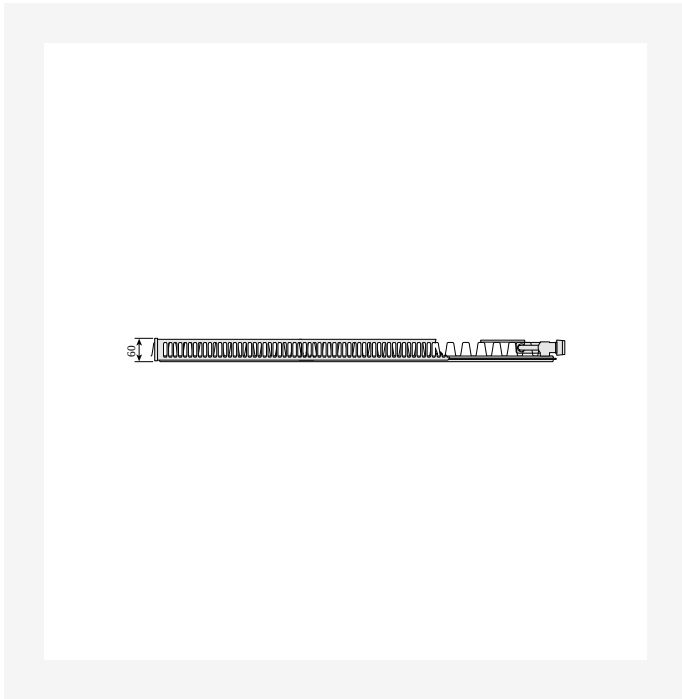
Dimensional Drawing - Ventil Compact, tipai 20, 22, vaizdas iš šono su Monclac sieniniais laikikliais



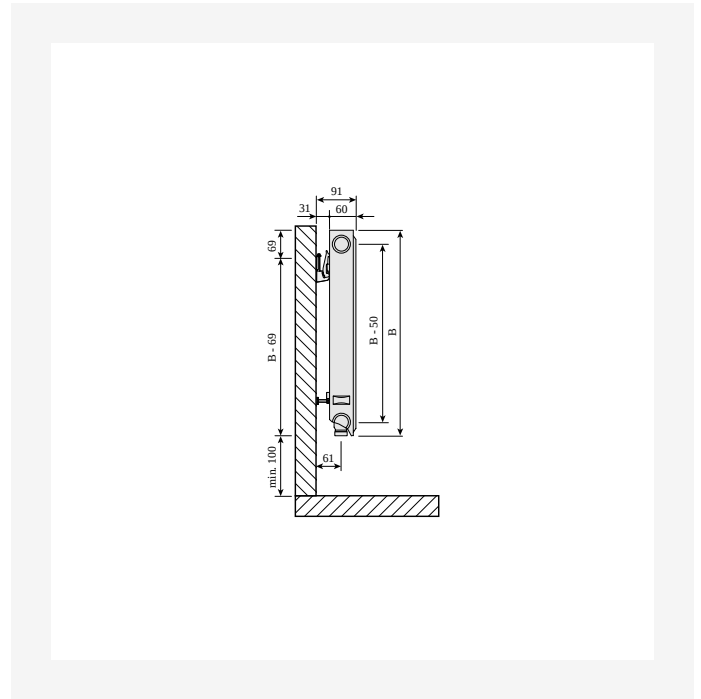
Dimensional Drawing - Ventil Compact, tipai 20, 21s, 22, 30, 33, vaizdas iš galo



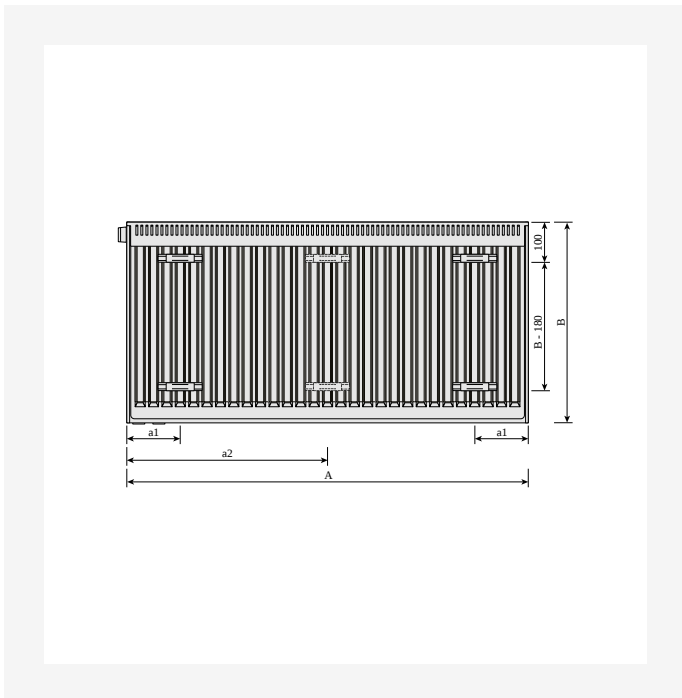
Ištekliai



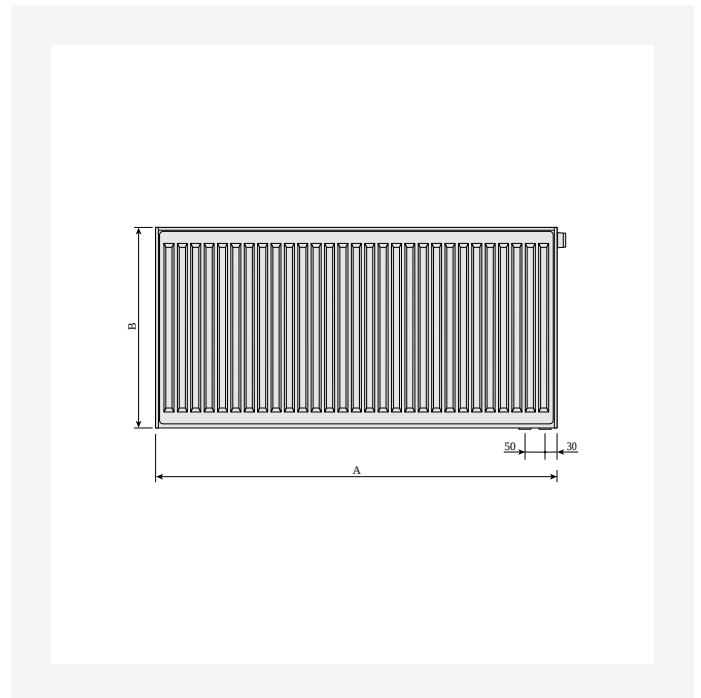
DimensionalDrawing - Ventil Compact, type 11, vaizdas iš viršaus



DimensionalDrawing - Ventil Compact, type 11, vaizdas iš šono su SSMS sieniniais laikikliais



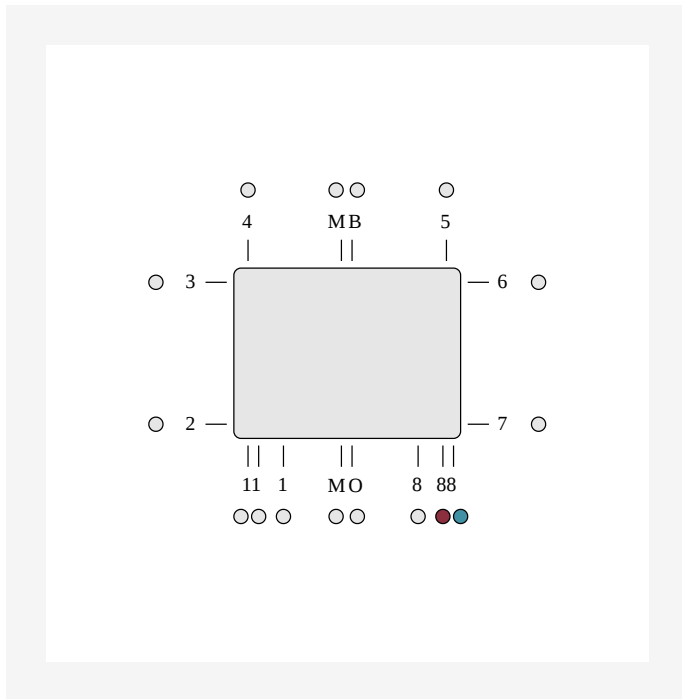
DimensionalDrawing - Compact Ventil Flex, tipas 11, vaizdas iš galo



DimensionalDrawing - Ventil Compact, vaizdas iš priekio



Ištekliai



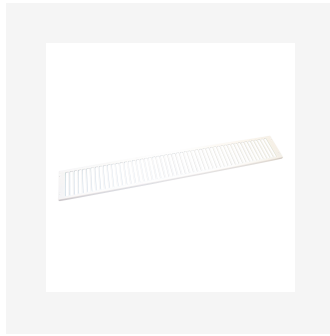
DimensionalDrawing - ETIM 88 LR apatinė jungtis. Apatinė jungtis su integruotu vožtuvu reikalauja naudoti vožtuvo įdėklą. Nenaudojamos jungtys yra uždaromos.



Susiję produktai



Vožtuvo įvorė M30 OV



Top Grill ©



Air



Remontiniai dažai -
purškiami



Šoninis panelis ©



Sieninis laikiklis Monclac



300

AUKŠTIS 300 mm	ILGIS	GYLIS		Galia (W) 45/35/20°C	Galia (W) 55/45/20°C	Galia (W) 60/45/20°C	TÜRIS (l)	N- eksponentas	SVORIS (kg)
Tipas 11									
400	60		F071103004010310	65	113	122	0.7	1.30	4.4
500	60	F071103005010310	F071103005010300	81	141	152	0.8	1.30	5.2
700	60		F071103007010300	113	197	213	1.2	1.30	6.8
800	60		F071103008010300	129	225	244	1.4	1.30	7.6
900	60		F071103009010300	146	253	274	1.5	1.30	8.3
1000	60		F071103010010310	162	281	305	1.7	1.30	9.1
1200	60	F071103012010310	F071103012010300	194	338	366	2.0	1.30	1.7
1400	60		F071103014010300	226	394	427	2.4	1.30	12.2
1600	60		F071103016010300	259	450	488	2.7	1.30	13.8
1800	60		F071103018010300	291	506	549	3.1	1.30	15.4
2000	60	F071103020010310	F071103020010300	323	563	610	3.4	1.30	16.9
2600	60		F071103026010310	420	731	792	4.4	1.30	21.6
3000	60		F071103030010310	485	844	914	5.1	1.30	24.7
Tipas 21									
400	70		F072103004011300	92	158	171	1.4	1.28	6.5
500	70		F072103005011300	115	198	214	1.7	1.28	7.7
1000	70		F072103010011300	229	396	428	3.4	1.28	13.9
1100	70		F072103011011300	252	435	471	3.7	1.28	15.1
1200	70		F072103012011300	275	475	514	4.1	1.28	16.3
1400	70		F072103014011300	321	554	600	4.8	1.28	18.8
1800	70		F072103018011300	412	712	771	6.1	1.28	23.7
2300	70		F072103023011300	527	910	985	7.8	1.28	29.9
3000	70		F072103030011300	687	1187	1285	10.2	1.28	38.5



300

AUKŠTIS 300 mm	ILGIS	GYLIS		Galia (W) 45/35/20°C	Galia (W) 55/45/20°C	Galia (W) 60/45/20°C	TŪRIS (l)	N- eksponentas	SVORIS (kg)
Tipas 22									
	400	102	F072203004011300	113	197	213	1.4	1.31	7.4
	600	102	F072203006011300	169	295	320	2.0	1.31	1.2
	700	102	F072203007011300	197	345	374	2.4	1.31	11.6
	900	102	F072203009011300	253	443	480	3.1	1.31	14.3
	1100	102	F072203011011300	310	542	587	3.7	1.31	17.1
	1800	102	F072203018011300	507	886	961	6.1	1.31	26.8
Tipas 33									
	400	152	F073303004011310	157	275	299	2.0	1.31	1.5
	500	152	F073303005011310 F073303005011300	196	344	373	2.5	1.31	12.6
	600	152	F073303006011310	236	413	448	3.1	1.31	14.7
	900	152	F073303009011300	354	620	672	4.6	1.31	3.0
	1000	152	F073303010011310 F073303010011300	393	688	747	5.1	1.31	23.8
	1400	152	F073303014011310	550	964	1045	7.1	1.31	31.4
	1800	152	F073303018011300	707	1239	1344	9.2	1.31	39.8
	2000	152	F073303020011310	786	1377	1493	10.2	1.31	44.0
	3000	152	F073303030011300	1179	2065	2240	15.3	1.31	64.9



400

AUKŠTIS 400 mm	ILGIS	GYLIS		Galia (W) 45/35/20°C	Galia (W) 55/45/20°C	Galia (W) 60/45/20°C	TŪRIS (l)	N- eksponentas	SVORIS (kg)
Tipas 11									
400	60	F071104004010310	F071104004010300	84	146	158	0.9	1.30	5.6
600	60	F071104006010310	F071104006010300	126	219	238	1.3	1.30	7.8
800	60	F071104008010300		168	292	317	1.8	1.30	10.2
900	60	F071104009010310		189	329	356	2.0	1.30	1.9
1000	60	F071104010010310	F071104010010300	210	366	396	2.2	1.30	12.0
1100	60	F071104011010300		231	402	436	2.4	1.30	13.5
1200	60	F071104012010310	F071104012010300	252	439	475	2.6	1.30	14.1
1400	60	F071104014010310		294	512	555	3.1	1.30	16.3
1600	60	F071104016010310		335	585	634	3.5	1.30	18.4
1800	60	F071104018010300		377	658	713	4.0	1.30	2.5
2000	60	F071104020010300		419	731	792	4.4	1.30	22.7
2300	60	F071104023010310		482	841	911	5.1	1.30	25.9
2600	60	F071104026010300		545	950	1030	5.7	1.30	29.7
Tipas 21									
400	70	F072104004011300		115	199	215	1.8	1.29	8.4
900	70	F072104009011300		258	448	485	4.0	1.29	16.6
1000	70	F072104010011300		286	497	539	4.5	1.29	18.3
1200	70	F072104012011300		344	597	646	5.4	1.29	21.5
2600	70	F072104026011300		744	1293	1400	11.7	1.29	44.5
Tipas 22									
400	102	F072204004011300		142	249	270	1.8	1.32	9.6
600	102	F072204006011300		213	374	405	2.7	1.32	13.4
700	102	F072204007011300		248	436	473	3.1	1.32	15.3
800	102	F072204008011300		284	498	540	3.6	1.32	17.2



400

AUKŠTIS 400 mm	ILGIS	GYLIS		Galia (W) 45/35/20°C	Galia (W) 55/45/20°C	Galia (W) 60/45/20°C	TŪRIS (l)	N- eksponentas	SVORIS (kg)
	1100	102	F072204011011300	390	685	743	5.0	1.32	22.9
	1800	102	F072204018011300	639	1121	1216	8.1	1.32	36.3
	2300	102	F072204023011300	816	1432	1554	10.3	1.32	45.7
Tipas 33									
	400	152	F073304004011310 F073304004011300	196	345	375	2.7	1.33	13.8
	500	152	F073304005011310	245	432	468	3.4	1.33	16.6
	600	152	F073304006011310 F073304006011300	294	518	562	4.0	1.33	19.4
	700	152	F073304007011310	343	604	656	4.7	1.33	22.3
	900	152	F073304009011310	441	777	843	6.0	1.33	27.9
	1000	152	F073304010011300	490	863	937	6.7	1.33	3.7
	1100	152	F073304011011310	539	950	1031	7.4	1.33	33.6
	2000	152	F073304020011300	981	1726	1874	13.4	1.33	59.0
	2300	152	F073304023011310	1128	1985	2155	15.4	1.33	67.4
	3000	152	F073304030011310 F073304030011300	1471	2590	2811	20.1	1.33	87.2



450

AUKŠTIS 450 mm	ILGIS	GYLIS		Galia (W) 45/35/20°C	Galia (W) 55/45/20°C	Galia (W) 60/45/20°C	TŪRIS (l)	N- eksponentas	SVORIS (kg)
Tipas 11									
	400	60	F071104504010300	93	162	176	1.0	1.30	6.4
	500	60	F071104505010310	116	203	220	1.3	1.30	7.7
	700	60	F071104507010310	163	284	308	1.8	1.30	1.3
	800	60	F071104508010310 F071104508010300	186	325	352	2.0	1.30	11.5
	1200	60	F071104512010300	279	487	528	3.0	1.30	16.6
	2000	60	F071104520010300	465	811	879	5.0	1.30	26.8
	3000	60	F071104530010310 F071104530010300	697	1217	1319	7.5	1.30	39.5
Tipas 21									
	800	70	F072104508011300	250	436	473	4.0	1.30	17.7
	900	70	F072104509011300	282	491	532	4.5	1.30	19.7
	1000	70	F072104510011300	313	545	591	5.0	1.30	21.7
	1100	70	F072104511011300	344	600	650	5.5	1.30	23.6
	1800	70	F072104518011300	564	982	1064	9.0	1.30	37.4
	2600	70	F072104526011300	814	1418	1537	13.0	1.30	53.2
	3000	70	F072104530011300	939	1636	1773	15.0	1.30	61.1
Tipas 22									
	400	102	F072204504011300	156	274	297	2.0	1.32	11.2
	500	102	F072204505011300	195	343	372	2.5	1.32	13.4
	600	102	F072204506011300	234	411	446	3.0	1.32	15.7
	1000	102	F072204510011300	390	685	744	5.0	1.32	24.7
	1600	102	F072204516011300	624	1097	1190	8.0	1.32	38.2
	2000	102	F072204520011300	780	1371	1487	10.0	1.32	47.3
	2600	102	F072204526011300	1014	1782	1934	13.0	1.32	6.8
	3000	102	F072204530011300	1169	2056	2231	15.0	1.32	69.8



450

AUKŠTIS 450 mm	ILGIS	GYLIS		Galia (W) 45/35/20°C	Galia (W) 55/45/20°C	Galia (W) 60/45/20°C	TŪRIS (l)	N- eksponentas	SVORIS (kg)
Tipas 33									
500	152		F073304505011310	268	473	514	3.8	1.33	19.3
800	152	F073304508011310	F073304508011300	429	757	822	6.0	1.33	29.6
900	152		F073304509011310	483	852	925	6.8	1.33	33.2
1000	152		F073304510011310	536	947	1028	7.5	1.33	36.4
1200	152		F073304512011310	644	1136	1233	9.0	1.33	43.3
1400	152		F073304514011310	751	1326	1439	10.5	1.33	5.2
1800	152		F073304518011310	966	1704	1850	13.5	1.33	63.9
2000	152		F073304520011310	1073	1894	2056	15.0	1.33	7.8
2300	152	F073304523011310	F073304523011300	1234	2178	2364	17.3	1.33	9.0
3000	152		F073304530011300	1609	2840	3084	22.5	1.33	109.2



500

AUKŠTIS 500 mm	ILGIS	GYLIS		Galia (W) 45/35/20°C	Galia (W) 55/45/20°C	Galia (W) 60/45/20°C	TŪRIS (l)	N- eksponentas	SVORIS (kg)
Tipas 11									
	400	60	F071105004010310	102	178	193	1.1	1.31	6.9
	600	60	F071105006010300	153	267	290	1.6	1.31	9.5
	700	60	F071105007010310 F071105007010300	178	312	338	1.9	1.31	1.8
	900	60	F071105009010310 F071105009010300	229	401	434	2.4	1.31	13.4
	1100	60	F071105011010310	280	490	531	3.0	1.31	16.4
	1200	60	F071105012010300	306	534	579	3.2	1.31	17.4
	1400	60	F071105014010310 F071105014010300	357	623	676	3.8	1.31	20.0
	1800	60	F071105018010300	459	801	869	4.9	1.31	25.2
	2000	60	F071105020010310	510	890	965	5.4	1.31	27.8
	2300	60	F071105023010310 F071105023010300	586	1024	1110	6.2	1.31	31.8
	2600	60	F071105026010300	663	1158	1255	7.0	1.31	35.7
	3000	60	F071105030010310 F071105030010300	765	1336	1448	8.1	1.31	4.9
Tipas 21									
	400	70	F072105004011300	136	237	257	2.2	1.31	1.8
	900	70	F072105009011300	305	533	578	5.0	1.31	2.5
	1100	70	F072105011011300	373	652	707	6.0	1.31	24.7
	1200	70	F072105012011300	407	711	771	6.6	1.31	26.7
	1400	70	F072105014011300	475	830	900	7.7	1.31	3.9
	2300	70	F072105023011300	780	1363	1478	12.7	1.31	49.7
	2600	70	F072105026011300	882	1541	1671	14.3	1.31	55.9
	3000	70	F072105030011300	1018	1778	1928	16.5	1.31	64.2
Tipas 22									
	500	102	F072205005011300	212	373	405	2.8	1.33	14.2
	600	102	F072205006011300	254	448	486	3.3	1.33	16.5



500

AUKŠTIS 500 mm	ILGIS	GYLIS		Galia (W) 45/35/20°C	Galia (W) 55/45/20°C	Galia (W) 60/45/20°C	TŪRIS (l)	N- eksponentas	SVORIS (kg)
	700	102	F072205007011300	297	522	567	3.9	1.33	19.0
	1200	102	F072205012011300	508	896	972	6.6	1.33	3.7
	1800	102	F072205018011300	763	1343	1458	9.9	1.33	44.9
	2000	102	F072205020011300	847	1493	1620	11.0	1.33	49.7
Tipas 33									
	400	152	F073305004011310	232	411	447	3.3	1.34	16.9
	500	152	F073305005011310	290	514	558	4.1	1.34	2.5
	600	152	F073305006011310	349	617	670	4.9	1.34	24.1
	700	152	F073305007011310 F073305007011300	407	719	781	5.7	1.34	27.7
	800	152	F073305008011310 F073305008011300	465	822	893	6.6	1.34	31.3
	1000	152	F073305010011310	581	1028	1116	8.2	1.34	38.6
	1600	152	F073305016011300	930	1645	1786	13.1	1.34	6.3
	1800	152	F073305018011310	1046	1850	2009	14.8	1.34	67.5
	2000	152	F073305020011310	1162	2056	2233	16.4	1.34	74.8
	2600	152	F073305026011310	1511	2672	2902	21.3	1.34	100.2



600

AUKŠTIS 600 mm	ILGIS	GYLIS		Galia (W) 45/35/20°C	Galia (W) 55/45/20°C	Galia (W) 60/45/20°C	TŪRIS (l)	N- eksponentas	SVORIS (kg)
Tipas 11									
	400	60	F071106004010310	119	208	226	1.3	1.31	8.4
	500	60	F071106005010300	149	260	282	1.6	1.31	10.0
	600	60	F071106006010310	179	313	339	1.9	1.31	11.2
	700	60	F071106007010300	208	365	395	2.2	1.31	12.8
	800	60	F071106008010300	238	417	452	2.6	1.31	14.4
	1000	60	F071106010010310 F071106010010300	298	521	565	3.2	1.31	17.6
	1100	60	F071106011010310 F071106011010300	327	573	621	3.5	1.31	19.2
	1200	60	F071106012010310	357	625	678	3.8	1.31	2.8
	1400	60	F071106014010300	417	729	791	4.5	1.31	24.0
	1800	60	F071106018010300	536	938	1017	5.8	1.31	3.3
	2000	60	F071106020010310	595	1042	1130	6.4	1.31	33.5
	2300	60	F071106023010310	685	1198	1299	7.4	1.31	38.3
	2600	60	F071106026010310	774	1354	1469	8.3	1.31	43.6
	3000	60	F071106030010300	893	1563	1695	9.6	1.31	49.4
Tipas 21									
	400	70	F072106004011300	155	273	296	2.6	1.32	12.2
	600	70	F072106006011300	233	409	444	4.0	1.32	17.2
	700	70	F072106007011300	272	478	518	4.6	1.32	19.7
	1100	70	F072106011011300	427	751	814	7.3	1.32	29.7
	1200	70	F072106012011300	466	819	888	7.9	1.32	32.2
	2000	70	F072106020011300	777	1365	1481	13.2	1.32	52.3
	2300	70	F072106023011300	893	1569	1703	15.2	1.32	59.8
Tipas 22									
	400	102	F072206004011300	195	346	375	2.6	1.34	14.1



600

AUKŠTIS 600 mm	ILGIS	GYLIS		Galia (W) 45/35/20°C	Galia (W) 55/45/20°C	Galia (W) 60/45/20°C	TŪRIS (l)	N- eksponentas	SVORIS (kg)
	900	102	F072206009011300	440	777	844	5.9	1.34	28.7
	1200	102	F072206012011300	586	1037	1126	7.9	1.34	37.4
	1600	102	F072206016011300	782	1382	1501	10.6	1.34	50.0
	1800	102	F072206018011300	879	1555	1688	11.9	1.34	54.9
	2000	102	F072206020011300	977	1728	1876	13.2	1.34	6.8
	3000	102	F072206030011300	1465	2591	2814	19.8	1.34	89.9
Tipas 33									
	400	152	F073306004011310	266	473	514	3.9	1.35	2.2
	600	152	F073306006011300	399	710	771	5.9	1.35	28.9
	700	152	F073306007011310	466	828	900	6.9	1.35	33.2
	800	152	F073306008011310 F073306008011300	532	946	1029	7.8	1.35	37.5
	900	152	F073306009011300	599	1065	1157	8.8	1.35	41.9
	1100	152	F073306011011310 F073306011011300	732	1301	1414	10.8	1.35	5.5
	1200	152	F073306012011300	798	1420	1543	11.8	1.35	54.9
	1600	152	F073306016011300	1065	1893	2057	15.7	1.35	72.2
	2000	152	F073306020011300	1331	2366	2571	19.6	1.35	89.5
	2300	152	F073306023011310	1530	2721	2957	22.5	1.35	106.6
	2600	152	F073306026011310	1730	3076	3343	25.5	1.35	115.5



900

AUKŠTIS 900 mm	ILGIS	GYLIS		Galia (W) 45/35/20°C	Galia (W) 55/45/20°C	Galia (W) 60/45/20°C	TŪRIS (l)	N- eksponentas	SVORIS (kg)
Tipas 11									
	400	60	F071109004010310 F071109004010300	166	291	316	1.8	1.32	11.6
	900	60	F071109009010310 F071109009010300	374	655	711	4.0	1.32	23.7
	1000	60	F071109010010300	415	728	790	4.5	1.32	26.2
	1200	60	F071109012010300	498	874	948	5.4	1.32	31.2
	1800	60	F071109018010300	747	1311	1422	8.1	1.32	45.6
	2000	60	F071109020010310	830	1456	1580	9.0	1.32	5.5
	2300	60	F071109023010300	955	1675	1817	10.3	1.32	57.8
	2600	60	F071109026010300	1079	1893	2054	11.7	1.32	65.6
	3000	60	F071109030010300	1245	2185	2370	13.5	1.32	74.8
Tipas 21									
	600	70	F072109006011300	318	563	612	5.4	1.34	25.2
	700	70	F072109007011300	371	657	714	6.3	1.34	29.4
	1000	70	F072109010011300	530	939	1020	9.0	1.34	4.6
	1100	70	F072109011011300	583	1033	1122	9.9	1.34	44.4
	1200	70	F072109012011300	636	1127	1224	10.8	1.34	48.2
	1400	70	F072109014011300	742	1315	1428	12.6	1.34	55.9
	1600	70	F072109016011300	849	1502	1632	14.4	1.34	63.6
Tipas 22									
	400	102	F072209004011300	268	478	520	3.6	1.36	2.4
	500	102	F072209005011300	335	597	649	4.5	1.36	24.8
	800	102	F072209008011300	536	956	1039	7.2	1.36	37.8
	1600	102	F072209016011300	1072	1911	2078	14.4	1.36	72.4
	3000	102	F072209030011300	2009	3583	3896	27.0	1.36	133.1
Tipas 33									



900

AUKŠTIS 900 mm	ILGIS	GYLIS		Galia (W) 45/35/20°C	Galia (W) 55/45/20°C	Galia (W) 60/45/20°C	TŪRIS (l)	N- eksponentas	SVORIS (kg)
400	152	F073309004011310	F073309004011300	364	651	708	5.3	1.36	29.7
800	152		F073309008011300	729	1302	1416	10.6	1.36	56.0
900	152		F073309009011310	820	1465	1593	12.0	1.36	62.6
1000	152		F073309010011310	911	1627	1770	13.3	1.36	69.1
1100	152	F073309011011310	F073309011011300	1002	1790	1947	14.6	1.36	75.7
1200	152		F073309012011300	1093	1953	2124	16.0	1.36	82.3
1400	152	F073309014011310	F073309014011300	1275	2278	2478	18.6	1.36	95.4
2000	152	F073309020011310	F073309020011300	1822	3255	3540	26.6	1.36	134.8
2600	152		F073309026011300	2368	4231	4602	34.6	1.36	174.2
3000	152		F073309030011310	2733	4882	5310	39.9	1.36	2.5