



Duomenų lapas
2026-04-26

Ramo Ventil Compact

Stilingas plokštelinis radiatorius su dekoratyvine priekine plokšte ir apatiniu prijungimu.



- ✓ Didelis našumas
- ✓ Lankstus montavimas
- ✓ Patvari medžiaga
- ✓ Integruotas vožtuvas
- ✓ Elegantiškas dizainas

Ramo Ventil Compact yra tradicinis plokščiasis radiatorius su lygiu priekiniu paneliu, lengvais horizontaliais įspaudais ir universaliumi dizainu; prieinamas RAL 9016 ir kitomis spalvomis pagal užsakymą.



Pritaikymo sritis

Ramo Ventil Compact — skirtas uždaroms vandens sistemoms. Aukštis 200–900 mm, ilgis iki 3000 mm, 2 vamzdžių konfiguracija.

Matmenų parinkimas

Norint užtikrinti teisingą produktų pasirinkimą, prašome naudoti mūsų skaičiavimo įrankius ir produktų bukletus. Jei reikia pagalbos, susisiekite su mūsų pardavimo komanda.

Naudojimas

Ramo Ventil Compact montuok pagal pateiktas instrukcijas, naudojant komplekte esančius sieninius laikiklius; prijunk prie centrinio šildymo sistemos su integruotais vožtuvais, prieš pirmą paleidimą pripildyk ir nuorink radiatorių, kad išvengtum oro kišenių; kasdienė priežiūra apima vožtuvų tikrinimą ir periodinį nuorinimą.

AMA tekstas

Ramo Ventil Compact radiatorius su lygiu paviršiumi ir horizontaliomis linijomis, su šoniniais ir apatiniais prijungimais (4×G 1/2" šonuose, 2×G 1/2" apačioje). Apatinis prijungimas užtikrina paslėptą vamzdinę. Su reguliuojamu vožtuvu įdėklui. Komplekte tvirtinimai, kamščiai, nuorinimo vožtuvas. RAL 9016; kiti tonai pagal pageidavimą. Garantija 10 metų.



Specifikacijos

SAVYBĖS	VIENETAS	REIŠMĖS
ETIM klasė		EC011022
Medžiaga		Plienas
Tipas		11, 21, 22, 33
Paviršiaus struktūra		Lygus sklandus
Maks. darbinis slėgis	bar	10
Standartinių jungčių skaičius		2
Šilumos atidavimas pagal pripažintą EN 442 laboratoriją		Taip
Maksimali veikimo temperatūra	°C	110
Standartinė spalva		Taip
Spalva		Baltas
RAL numeris		9016
Grotelės/Dangtelių plokštė		Taip
Grotelės/Dangtelių plokštė		Taip
Blizgesio vertė		Blizgus
Srieginis matmuo (coliai)		1/2 colio
Jungties sriegis		Vidinis sriegis
Su vieno taško jungtimi		Taip
Su oro išleidimo jungtimi		Taip
Su oro išleidimo vožtuvu/nuorintuvu		Taip
Su išleidimo galimybe		Taip



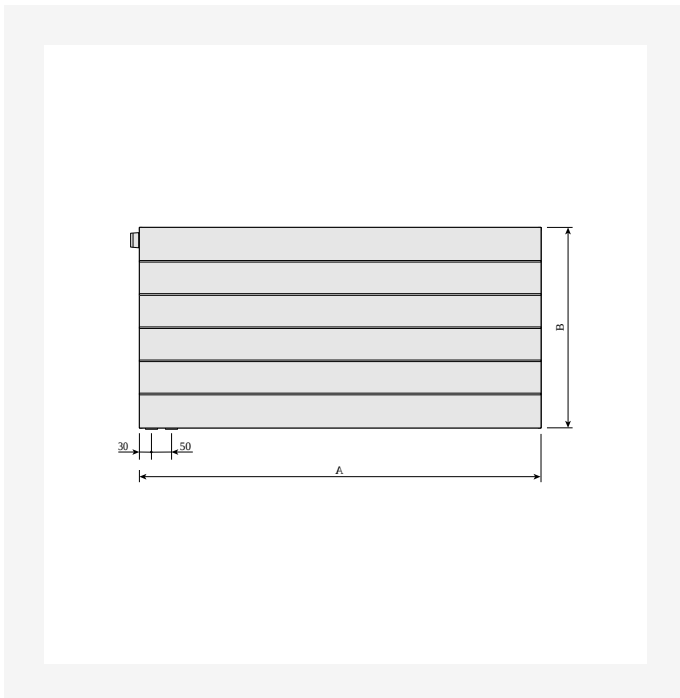
Ištekliai



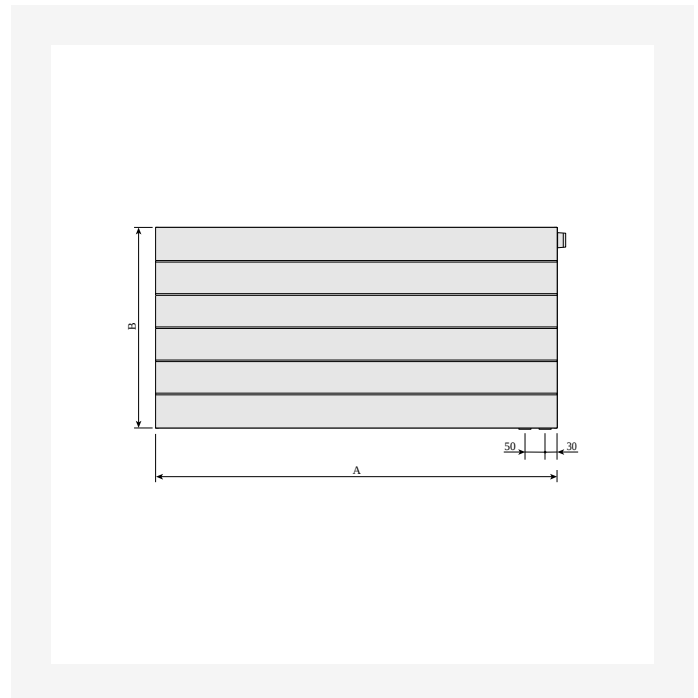
ProductImage - Panel radiator Ramo Ventil Compact, RCV.

RAMO VENTIL COMPACT (mm)		
	RCV11	
A	a1	a2
400-1600	117	-
1800	117	917
2000	117	1017
2300	117	1150
2600	117	1317
3000	117	1517

DimensionalDrawing - Ramo Ventil Compact, lentelės brėžinys A



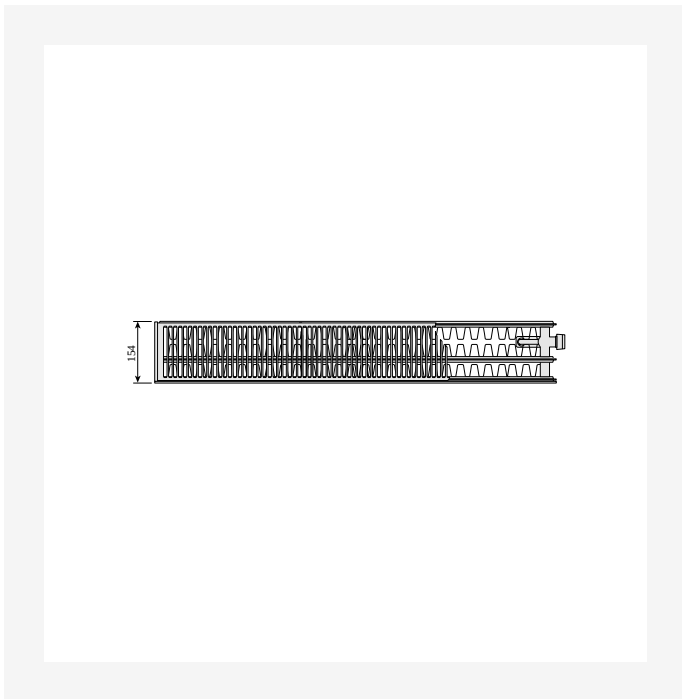
DimensionalDrawing - Ramo Ventil Compact, kairė, vaizdas iš priekio



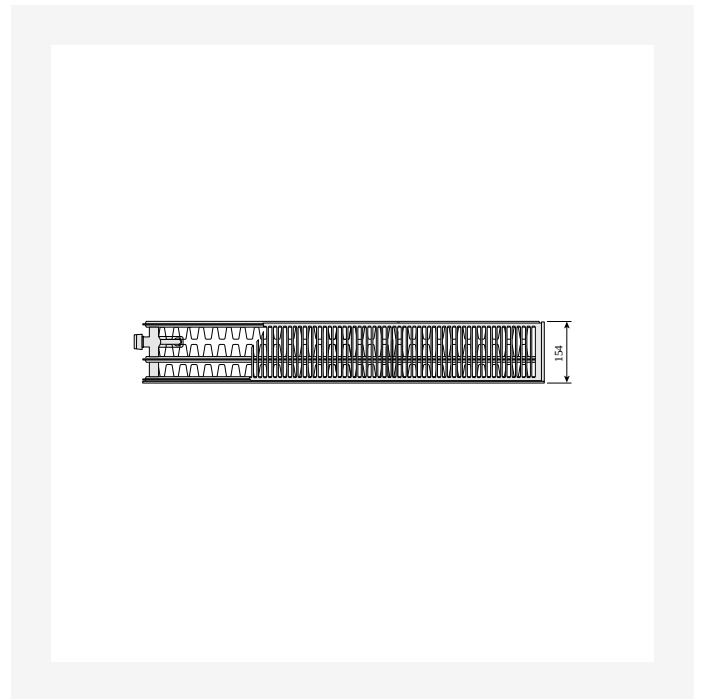
DimensionalDrawing - Ramo Ventil Compact, dešinė, vaizdas iš priekio



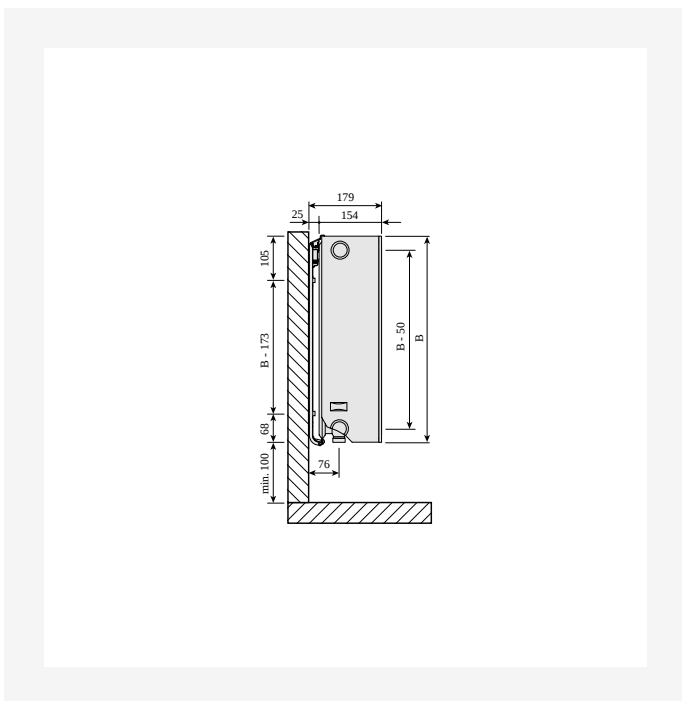
Ištekliai



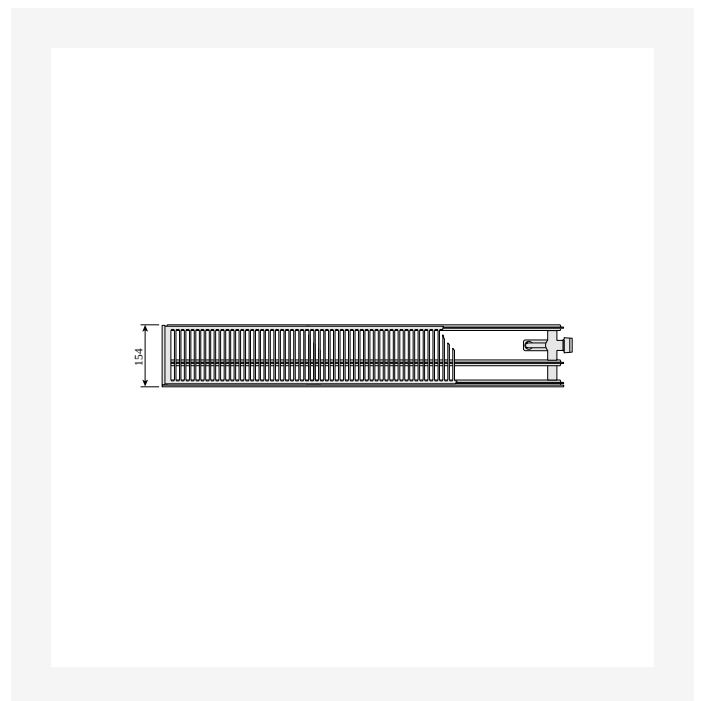
Dimensional Drawing - Plan Ventil Compact ir Ramo Ventil Compact, tipas 33, dešinė, vaizdas iš viršaus



Dimensional Drawing - Plan Ventil Compact ir Ramo Ventil Compact, tipas 33, kairė, vaizdas iš viršaus



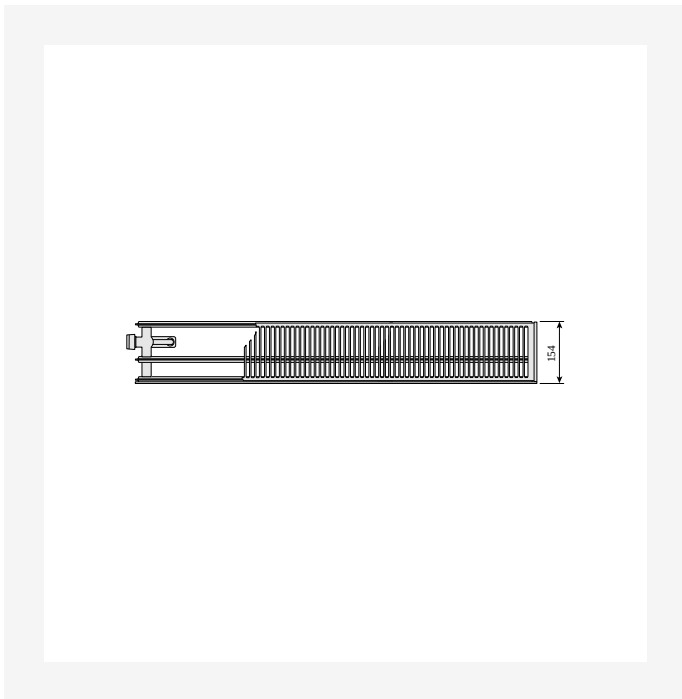
Dimensional Drawing - Plan Ventil Compact ir Ramo Ventil Compact, tipai 30-33, vaizdas iš šono



Dimensional Drawing - Plan Ventil Compact ir Ramo Ventil Compact, tipas 30, dešinė, vaizdas iš viršaus



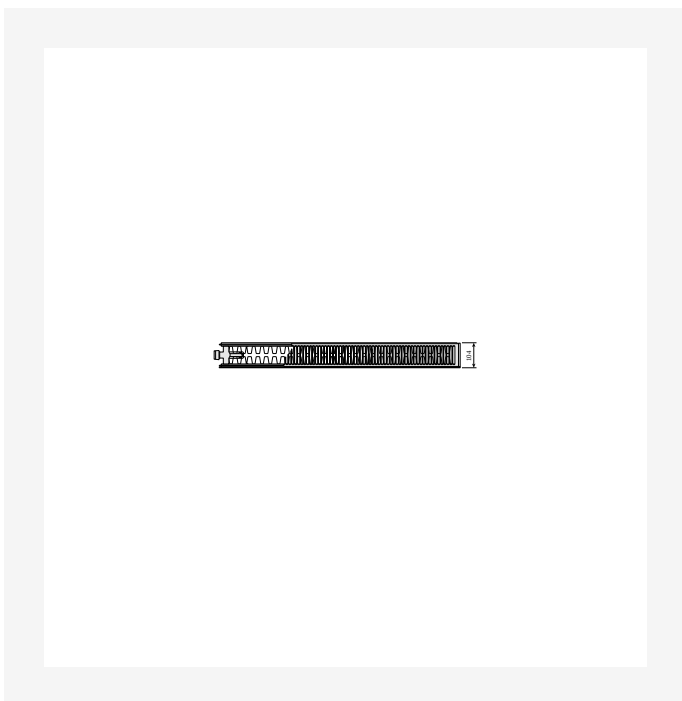
Ištekliai



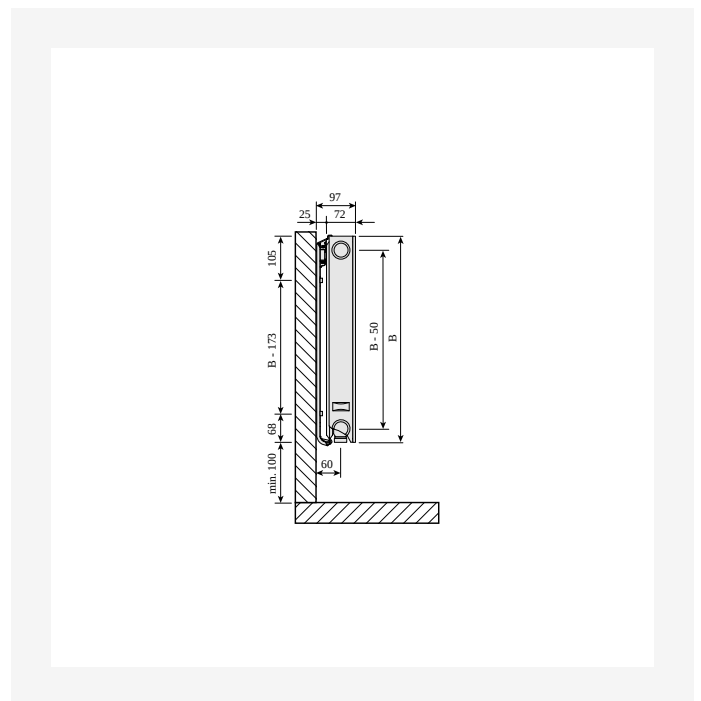
DimensionalDrawing - Plan Ventil Compact ir Ramo Ventil Compact, tipas 30, kairė, vaizdas iš viršaus



DimensionalDrawing - Plan Ventil Compact ir Ramo Ventil Compact, tipas 22, dešinė, vaizdas iš viršaus



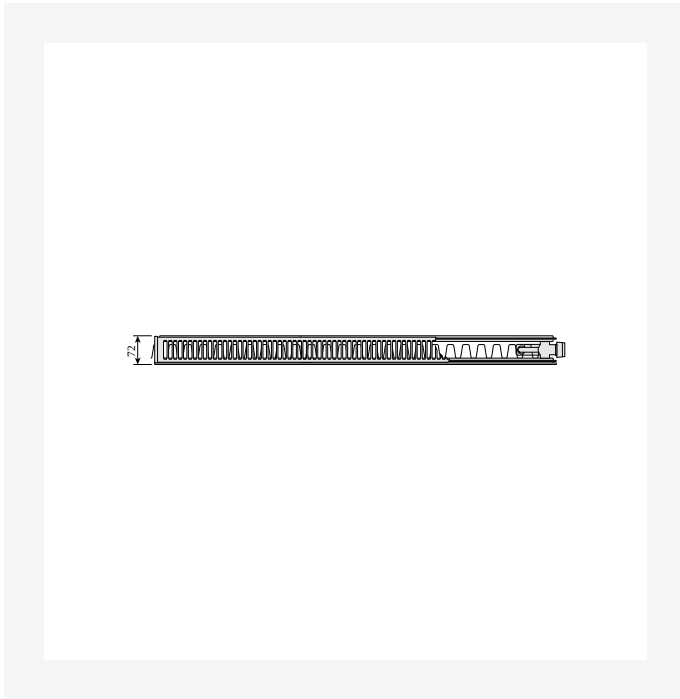
DimensionalDrawing - Plan Ventil Compact ir Ramo Ventil Compact, tipas 22, kairė, vaizdas iš viršaus



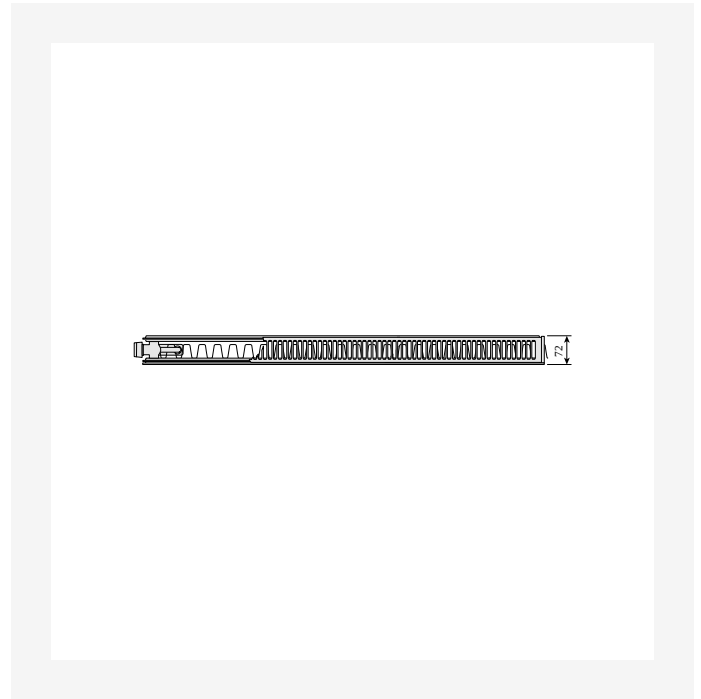
DimensionalDrawing - Plan Ventil Compact ir Ramo Ventil Compact, tipas 21s, vaizdas iš šono



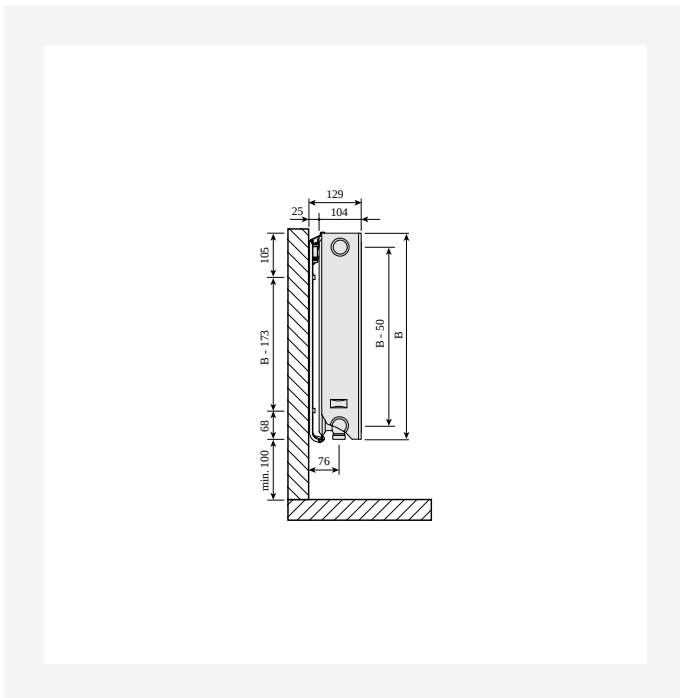
Ištekliai



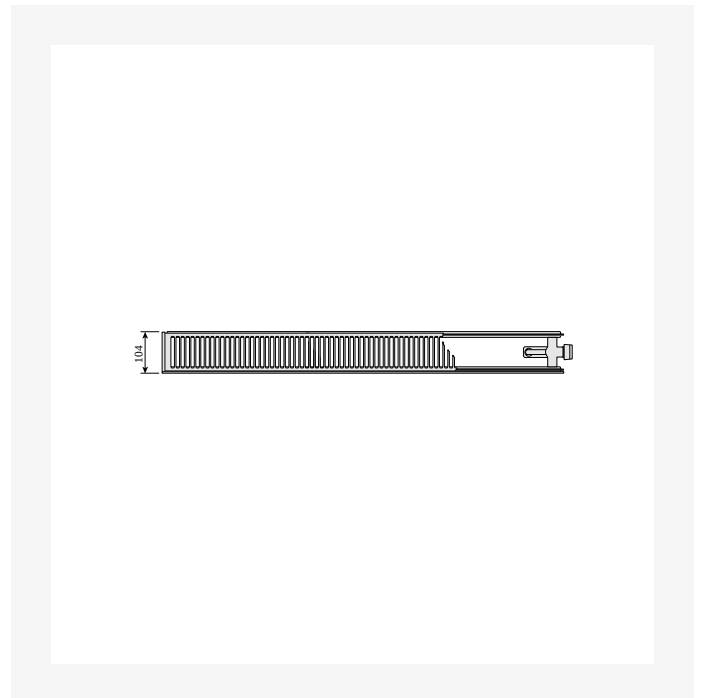
Dimensional Drawing - Plan Ventil Compact ir Ramo Ventil Compact, tipas 21s, dešinė, vaizdas iš viršaus



Dimensional Drawing - Plan Ventil Compact ir Ramo Ventil Compact, tipas 21s, kairė, vaizdas iš viršaus



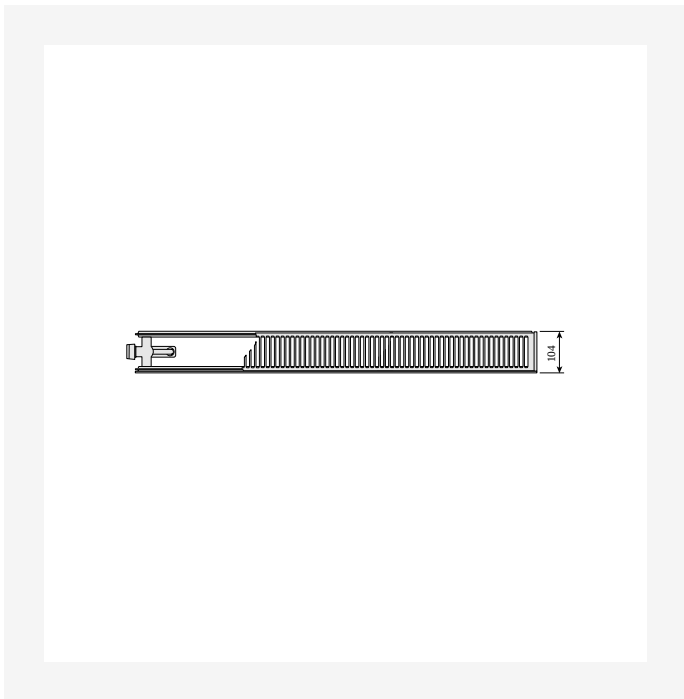
Dimensional Drawing - Plan Ventil Compact ir Ramo Ventil Compact, tipai 20–22, vaizdas iš šono



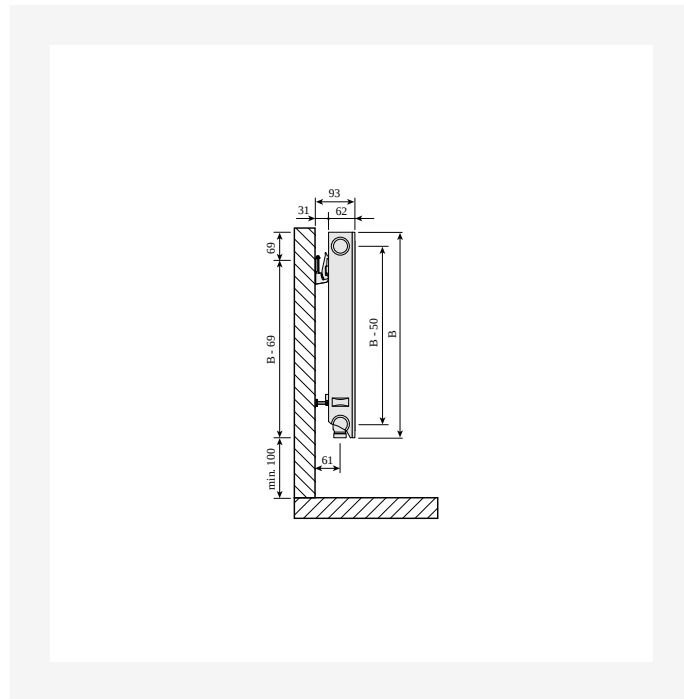
Dimensional Drawing - Plan Ventil Compact ir Ramo Ventil Compact, tipas 20, dešinė, vaizdas iš viršaus



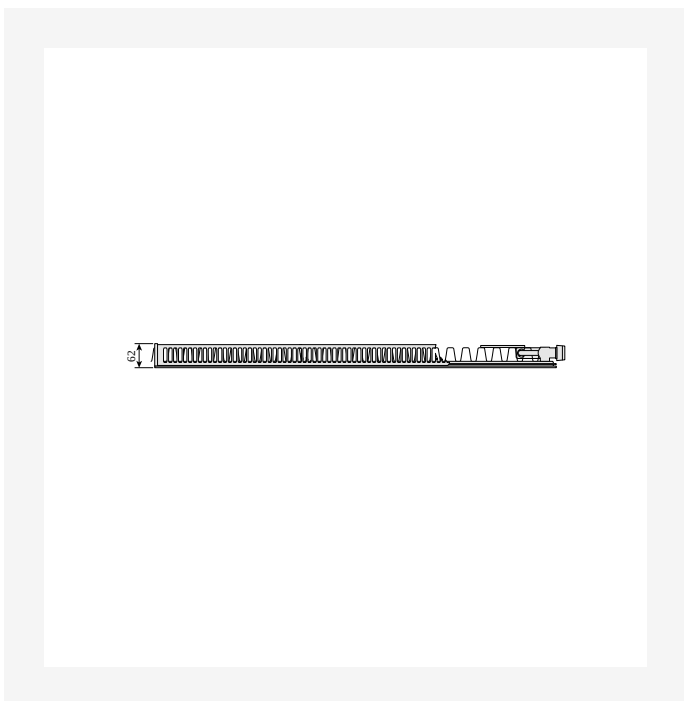
Ištekliai



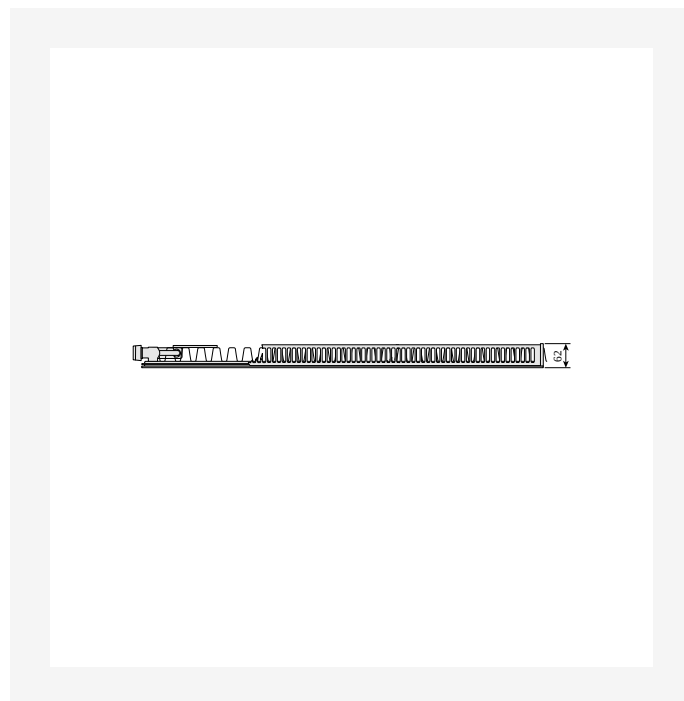
DimensionalDrawing - Plan Ventil Compact ir Ramo Ventil Compact, tipas 20, kairė, vaizdas iš viršaus



DimensionalDrawing - Plan Ventil Compact ir Ramo Ventil Compact, tipas 11, vaizdas iš šono



DimensionalDrawing - Plan Ventil Compact ir Ramo Ventil Compact, tipas 11, dešinė, vaizdas iš viršaus



DimensionalDrawing - Plan Ventil Compact ir Ramo Ventil Compact, tipas 11, kairė, vaizdas iš viršaus



300

AUKŠTIS 300 mm	ILGIS	GYLIS		Galia (W) 45/35/20°C	Galia (W) 55/45/20°C	Galia (W) 60/45/20°C	TŪRIS (l)	N- eksponentas	SVORIS (kg)
Tipas 11									
400	62		FOG1103004010310	64	110	119	0.7	1.28	5.6
600	62		FOG1103006010310	95	165	178	1.0	1.28	7.7
800	62	FOG1103008010310	FOG1103008010300	127	220	238	1.4	1.28	10.2
900	62		FOG1103009010310	143	247	268	1.5	1.28	1.9
1100	62		FOG1103011010310	175	302	327	1.9	1.28	0.0
1200	62		FOG1103012010300	191	330	357	2.0	1.28	14.6
1800	62		FOG1103018010300	286	495	535	3.1	1.28	2.4
2000	62		FOG1103020010300	318	550	595	3.4	1.28	22.5
2600	62		FOG1103026010300	413	715	773	4.4	1.28	28.9
3000	62		FOG1103030010300	477	824	892	5.1	1.28	33.1
Tipas 21									
400	72	FOG2103004011310	FOG2103004011300	88	152	165	1.4	1.28	7.6
800	72		FOG2103008011300	177	305	330	2.7	1.28	14.2
900	72	FOG2103009011310	FOG2103009011300	199	343	371	3.1	1.28	15.2
1000	72	FOG2103010011310	FOG2103010011300	221	381	412	3.4	1.28	16.7
1800	72	FOG2103018011310	FOG2103018011300	397	686	742	6.1	1.28	28.8
2000	72		FOG2103020011310	442	762	824	6.8	1.28	31.8
2300	72		FOG2103023011310	508	876	948	7.8	1.28	36.3
2600	72		FOG2103026011300	574	990	1072	8.8	1.28	4.9
3000	72		FOG2103030011310	662	1143	1237	10.2	1.28	46.9
Tipas 22									
400	104		FOG2203004011310	111	193	209	1.4	1.30	8.6
500	104		FOG2203005011300	138	241	261	1.7	1.30	1.2



300

AUKŠTIS 300 mm	ILGIS	GYLIS		Galia (W) 45/35/20°C	Galia (W) 55/45/20°C	Galia (W) 60/45/20°C	TŪRIS (l)	N- eksponentas	SVORIS (kg)
700	104	FOG2203007011310	FOG2203007011300	194	338	366	2.4	1.30	13.6
900	104		FOG2203009011300	249	434	470	3.1	1.30	16.9
1200	104		FOG2203012011310	332	579	627	4.1	1.30	21.9
1400	104		FOG2203014011300	388	675	732	4.8	1.30	25.2
1600	104		FOG2203016011300	443	772	836	5.4	1.30	28.5
1800	104	FOG2203018011310	FOG2203018011300	499	868	941	6.1	1.30	31.8
2000	104	FOG2203020011310	FOG2203020011300	554	965	1045	6.8	1.30	35.1
2300	104		FOG2203023011300	637	1109	1202	7.8	1.30	4.1
2600	104		FOG2203026011300	720	1254	1359	8.8	1.30	45.1
3000	104		FOG2203030011300	831	1447	1568	10.2	1.30	51.8

Tipas 33

400	154		FOG3303004011310	153	268	291	2.0	1.32	11.7
500	154		FOG3303005011310	191	335	364	2.5	1.32	14.5
600	154		FOG3303006011310	230	403	437	3.1	1.32	16.4
800	154		FOG3303008011310	306	537	582	4.1	1.32	21.2
1000	154		FOG3303010011300	383	671	728	5.1	1.32	25.9
1800	154	FOG3303018011310	FOG3303018011300	689	1208	1310	9.2	1.32	44.9
2000	154		FOG3303020011300	765	1342	1455	10.2	1.32	49.6
2600	154		FOG3303026011310	995	1744	1892	13.3	1.32	63.8
3000	154		FOG3303030011310	1148	2013	2183	15.3	1.32	73.3



400

AUKŠTIS 400 mm	ILGIS	GYLIS		Galia (W) 45/35/20°C	Galia (W) 55/45/20°C	Galia (W) 60/45/20°C	TŪRIS (l)	N- eksponentas	SVORIS (kg)
Tipas 11									
400	62		FOG1104004010300	82	141	153	0.9	1.28	7.4
500	62	FOG1104005010310	FOG1104005010300	102	177	191	1.1	1.28	8.5
600	62		FOG1104006010300	123	212	229	1.3	1.28	10.4
800	62		FOG1104008010310	163	283	306	1.8	1.28	12.8
900	62		FOG1104009010310	184	318	344	2.0	1.28	14.3
1000	62		FOG1104010010300	204	353	382	2.2	1.28	15.7
2000	62	FOG1104020010310	FOG1104020010300	409	706	765	4.4	1.28	3.2
2300	62	FOG1104023010310	FOG1104023010300	470	812	879	5.1	1.28	34.3
2600	62	FOG1104026010310	FOG1104026010300	531	918	994	5.7	1.28	38.6
3000	62		FOG1104030010310	613	1060	1147	6.6	1.28	44.4
Tipas 21									
400	72		FOG2104004011310	111	193	209	1.8	1.28	10.4
500	72		FOG2104005011310	139	241	261	2.3	1.28	12.0
700	72		FOG2104007011300	195	337	365	3.1	1.28	16.0
800	72		FOG2104008011300	223	386	417	3.6	1.28	18.0
900	72		FOG2104009011310	251	434	470	4.0	1.28	20.0
1100	72		FOG2104011011300	306	530	574	5.0	1.28	24.0
1200	72		FOG2104012011310	334	578	626	5.4	1.28	26.0
1600	72	FOG2104016011310	FOG2104016011300	446	771	835	7.2	1.28	34.0
1800	72		FOG2104018011310	501	868	939	8.1	1.28	38.3
2000	72		FOG2104020011300	557	964	1044	9.0	1.28	42.5
2300	72		FOG2104023011300	641	1109	1200	10.3	1.28	48.8
2600	72	FOG2104026011310	FOG2104026011300	724	1253	1357	11.7	1.28	54.2
3000	72		FOG2104030011300	836	1446	1565	13.5	1.28	62.3



400

AUKŠTIS 400 mm	ILGIS	GYLIS		Galia (W) 45/35/20°C	Galia (W) 55/45/20°C	Galia (W) 60/45/20°C	TŪRIS (l)	N- eksponentas	SVORIS (kg)
Tipas 22									
400	104	FOG2204004011310	FOG2204004011300	140	245	266	1.8	1.31	11.5
600	104		FOG2204006011310	211	368	399	2.7	1.31	15.6
800	104	FOG2204008011310	FOG2204008011300	281	491	532	3.6	1.31	2.2
1000	104		FOG2204010011310	351	614	665	4.5	1.31	24.7
1200	104		FOG2204012011310	421	736	798	5.4	1.31	29.2
1400	104		FOG2204014011300	491	859	931	6.3	1.31	33.8
1800	104	FOG2204018011310	FOG2204018011300	632	1104	1197	8.1	1.31	42.8
2300	104		FOG2204023011310	807	1411	1530	10.3	1.31	54.2
2600	104		FOG2204026011300	912	1595	1730	11.7	1.31	7.0
3000	104		FOG2204030011310	1053	1841	1996	13.5	1.31	7.5
Tipas 33									
400	154		FOG3304004011310	192	338	367	2.7	1.32	15.3
500	154		FOG3304005011310	240	423	459	3.4	1.32	18.5
600	154		FOG3304006011310	288	508	551	4.0	1.32	21.7
800	154		FOG3304008011310	385	677	734	5.4	1.32	28.7
900	154		FOG3304009011310	433	761	826	6.0	1.32	31.3
1100	154		FOG3304011011300	529	930	1010	7.4	1.32	37.6
1400	154	FOG3304014011310	FOG3304014011300	673	1184	1285	9.4	1.32	47.2
1600	154		FOG3304016011310	769	1353	1469	10.7	1.32	53.6
2300	154		FOG3304023011310	1106	1946	2111	15.4	1.32	75.9
3000	154		FOG3304030011300	1442	2538	2754	20.1	1.32	102.1



500

AUKŠTIS 500 mm	ILGIS	GYLIS		Galia (W) 45/35/20°C	Galia (W) 55/45/20°C	Galia (W) 60/45/20°C	TŪRIS (l)	N- eksponentas	SVORIS (kg)
Tipas 11									
400	62	FOG1105004010310	FOG1105004010300	99	171	185	1.1	1.28	8.8
500	62		FOG1105005010310	124	214	231	1.4	1.28	1.5
600	62		FOG1105006010310	148	256	278	1.6	1.28	12.3
800	62		FOG1105008010310	198	342	370	2.2	1.28	15.8
900	62		FOG1105009010310	223	385	416	2.4	1.28	17.6
1000	62	FOG1105010010310	FOG1105010010300	247	427	463	2.7	1.28	19.3
1400	62		FOG1105014010300	346	598	648	3.8	1.28	26.4
1600	62	FOG1105016010310	FOG1105016010300	396	684	740	4.3	1.28	29.9
2000	62		FOG1105020010310	495	855	925	5.4	1.28	37.0
2600	62		FOG1105026010310	643	1111	1203	7.0	1.28	47.5
3000	62	FOG1105030010310	FOG1105030010300	742	1282	1388	8.1	1.28	54.6
Tipas 21									
400	72	FOG2105004011310	FOG2105004011300	133	230	249	2.2	1.29	12.0
500	72		FOG2105005011310	166	288	312	2.8	1.29	14.6
600	72		FOG2105006011300	199	345	374	3.3	1.29	17.5
700	72		FOG2105007011310	232	403	436	3.9	1.29	19.6
900	72		FOG2105009011300	299	518	561	5.0	1.29	24.6
1000	72	FOG2105010011310	FOG2105010011300	332	576	623	5.5	1.29	27.2
1100	72	FOG2105011011310	FOG2105011011300	365	633	686	6.0	1.29	29.7
1200	72		FOG2105012011300	398	691	748	6.6	1.29	32.3
1400	72		FOG2105014011310	465	806	873	7.7	1.29	37.3
1600	72		FOG2105016011300	531	921	997	8.8	1.29	42.4
2000	72		FOG2105020011300	664	1151	1247	11.0	1.29	52.5
2300	72		FOG2105023011300	763	1324	1434	12.7	1.29	61



500

AUKŠTIS 500 mm	ILGIS	GYLIS		Galia (W) 45/35/20°C	Galia (W) 55/45/20°C	Galia (W) 60/45/20°C	TŪRIS (l)	N- eksponentas	SVORIS (kg)	
	3000	72		FOG2105030011300	996	1727	1870	16.5	1.29	77.9
Tipas 22										
	500	104		FOG2205005011310 FOG2205005011300	210	368	399	2.8	1.32	16.5
	600	104		FOG2205006011300	251	442	479	3.3	1.32	19.3
	700	104		FOG2205007011310	293	515	559	3.9	1.32	22.2
	800	104		FOG2205008011300	335	589	639	4.4	1.32	25.0
	900	104		FOG2205009011310	377	662	718	5.0	1.32	27.8
	1100	104		FOG2205011011310 FOG2205011011300	461	809	878	6.0	1.32	33.4
	1800	104		FOG2205018011310 FOG2205018011300	754	1325	1437	9.9	1.32	53.2
	2300	104		FOG2205023011310	964	1692	1836	12.7	1.32	67.2
	2600	104		FOG2205026011310 FOG2205026011300	1089	1913	2076	14.3	1.32	75.7
Tipas 33										
	400	154		FOG3305004011310 FOG3305004011300	229	404	438	3.3	1.33	18.8
	500	154		FOG3305005011310	286	505	548	4.1	1.33	22.8
	700	154		FOG3305007011310 FOG3305007011300	400	706	767	5.7	1.33	4.0
	800	154		FOG3305008011300	457	807	877	6.6	1.33	35.2
	900	154		FOG3305009011310	514	908	986	7.4	1.33	40.0
	1000	154		FOG3305010011300	571	1009	1096	8.2	1.33	43.2
	1100	154		FOG3305011011310	629	1110	1205	9.0	1.33	47.2
	1200	154		FOG3305012011310	686	1211	1315	9.8	1.33	51.3
	1600	154		FOG3305016011310	914	1615	1753	13.1	1.33	67.6
	1800	154		FOG3305018011310 FOG3305018011300	1029	1817	1972	14.8	1.33	75.7
	2300	154		FOG3305023011310 FOG3305023011300	1314	2321	2520	18.9	1.33	96.2
	2600	154		FOG3305026011310 FOG3305026011300	1486	2624	2849	21.3	1.33	112.5
	3000	154		FOG3305030011300	1714	3028	3287	24.6	1.33	124.5



600

AUKŠTIS 600 mm	ILGIS	GYLIS		Galia (W) 45/35/20°C	Galia (W) 55/45/20°C	Galia (W) 60/45/20°C	TŪRIS (l)	N- eksponentas	SVORIS (kg)
Tipas 11									
500	62		FOG1106005010310	144	249	270	1.6	1.28	12.4
600	62		FOG1106006010310	173	299	324	1.9	1.28	14.6
1000	62		FOG1106010010310	289	499	540	3.2	1.28	23.1
1800	62		FOG1106018010300	519	898	972	5.8	1.28	4.2
Tipas 21									
400	72		FOG2106004011310	153	266	288	2.6	1.30	14.4
500	72		FOG2106005011310	191	332	360	3.3	1.30	17.5
600	72	FOG2106006011310	FOG2106006011300	229	398	432	4.0	1.30	2.5
800	72		FOG2106008011310	306	531	576	5.3	1.30	26.6
1000	72	FOG2106010011310	FOG2106010011300	382	664	719	6.6	1.30	32.7
1200	72	FOG2106012011310	FOG2106012011300	458	797	863	7.9	1.30	38.8
1400	72		FOG2106014011300	535	930	1007	9.2	1.30	44.9
1600	72		FOG2106016011300	611	1063	1151	10.6	1.30	51.1
1800	72		FOG2106018011300	687	1195	1295	11.9	1.30	57.1
2300	72		FOG2106023011310	878	1527	1655	15.2	1.30	72.4
2600	72		FOG2106026011310	993	1727	1871	17.2	1.30	81.5
3000	72		FOG2106030011300	1146	1992	2158	19.8	1.30	93.7
Tipas 22									
400	104		FOG2206004011310	193	340	369	2.6	1.33	16.4
500	104		FOG2206005011300	241	425	461	3.3	1.33	19.8
600	104	FOG2206006011310	FOG2206006011300	289	510	553	4.0	1.33	23.3
700	104	FOG2206007011310	FOG2206007011300	337	595	646	4.6	1.33	26.7
800	104		FOG2206008011300	386	680	738	5.3	1.33	3.2
900	104		FOG2206009011310	434	765	830	5.9	1.33	33.7



600

AUKŠTIS 600 mm	ILGIS	GYLIS		Galia (W) 45/35/20°C	Galia (W) 55/45/20°C	Galia (W) 60/45/20°C	TŪRIS (l)	N- eksponentas	SVORIS (kg)
1000	104		FOG2206010011310	482	850	922	6.6	1.33	37.1
1100	104		FOG2206011011300	530	935	1015	7.3	1.33	4.6
1200	104		FOG2206012011310 FOG2206012011300	578	1020	1107	7.9	1.33	44.2
1400	104		FOG2206014011310	675	1190	1291	9.2	1.33	5.9
1600	104		FOG2206016011310 FOG2206016011300	771	1360	1476	10.6	1.33	57.8
1800	104		FOG2206018011300	867	1530	1660	11.9	1.33	64.7
2000	104		FOG2206020011310 FOG2206020011300	964	1700	1845	13.2	1.33	71.7
2600	104		FOG2206026011310 FOG2206026011300	1253	2210	2398	17.2	1.33	92.4

Tipas 33

400	154		FOG3306004011310	263	465	506	3.9	1.34	22.5
500	154		FOG3306005011310 FOG3306005011300	328	582	632	4.9	1.34	27.4
600	154		FOG3306006011300	394	698	758	5.9	1.34	32.2
800	154		FOG3306008011310	525	931	1011	7.8	1.34	42.0
1100	154		FOG3306011011300	722	1280	1390	10.8	1.34	56.6
1200	154		FOG3306012011310 FOG3306012011300	788	1396	1517	11.8	1.34	61.4
1400	154		FOG3306014011310	919	1629	1770	13.7	1.34	71.2
1600	154		FOG3306016011310 FOG3306016011300	1050	1862	2022	15.7	1.34	8.9
1800	154		FOG3306018011310 FOG3306018011300	1181	2094	2275	17.6	1.34	9.7
2600	154		FOG3306026011310 FOG3306026011300	1707	3025	3286	25.5	1.34	129.6



900

AUKŠTIS 900 mm	ILGIS	GYLIS		Galia (W) 45/35/20°C	Galia (W) 55/45/20°C	Galia (W) 60/45/20°C	TŪRIS (l)	N- eksponentas	SVORIS (kg)
Tipas 11									
400	62	FOG1109004010310	FOG1109004010300	159	277	300	1.8	1.30	14.9
500	62		FOG1109005010300	199	346	375	2.3	1.30	18.2
800	62		FOG1109008010310	318	554	601	3.6	1.30	27.9
900	62		FOG1109009010310	358	624	676	4.0	1.30	32.4
1100	62		FOG1109011010300	437	762	826	5.0	1.30	37.6
1200	62		FOG1109012010300	477	831	901	5.4	1.30	4.8
1800	62	FOG1109018010310	FOG1109018010300	716	1247	1352	8.1	1.30	6.2
2000	62		FOG1109020010310	795	1386	1502	9.0	1.30	66.7
Tipas 21									
500	72		FOG2109005011310	252	446	484	4.5	1.34	25.5
600	72		FOG2109006011300	302	535	581	5.4	1.34	3.2
800	72		FOG2109008011300	403	713	775	7.2	1.34	39.4
900	72	FOG2109009011310	FOG2109009011300	453	802	871	8.1	1.34	44.1
1000	72		FOG2109010011300	504	891	968	9.0	1.34	48.7
1100	72		FOG2109011011310	554	981	1065	9.9	1.34	53.4
1400	72		FOG2109014011310	705	1248	1355	12.6	1.34	67.3
1800	72	FOG2109018011310	FOG2109018011300	907	1605	1743	16.2	1.34	85.9
2000	72		FOG2109020011300	1008	1783	1936	18.0	1.34	95.2
Tipas 22									
400	104		FOG2209004011310	260	462	502	3.6	1.35	23.9
500	104		FOG2209005011300	325	578	628	4.5	1.35	28.9
900	104		FOG2209009011300	585	1040	1130	8.1	1.35	49.5
1200	104		FOG2209012011300	780	1386	1507	10.8	1.35	64.9
1400	104		FOG2209014011300	910	1617	1758	12.6	1.35	75.2



900

AUKŠTIS 900 mm	ILGIS	GYLIS		Galia (W) 45/35/20°C	Galia (W) 55/45/20°C	Galia (W) 60/45/20°C	TŪRIS (l)	N- eksponentas	SVORIS (kg)
	1600	104	FOG2209016011300	1040	1848	2009	14.4	1.35	85.5
	1800	104	FOG2209018011300	1170	2080	2260	16.2	1.35	95.7
	2000	104	FOG2209020011310 FOG2209020011300	1299	2311	2511	18.0	1.35	110.2
Tipas 33									
	400	154	FOG3309004011310 FOG3309004011300	354	633	688	5.3	1.36	33.8
	500	154	FOG3309005011300	443	791	860	6.7	1.36	4.4
	600	154	FOG3309006011310	531	949	1032	8.0	1.36	47.8
	700	154	FOG3309007011310	620	1107	1204	9.3	1.36	55.2
	800	154	FOG3309008011310	708	1266	1377	10.6	1.36	62.6
	900	154	FOG3309009011300	797	1424	1549	12.0	1.36	69.9
	1100	154	FOG3309011011310 FOG3309011011300	974	1740	1893	14.6	1.36	84.7
	1400	154	FOG3309014011310 FOG3309014011300	1239	2215	2409	18.6	1.36	111.1
	1600	154	FOG3309016011310 FOG3309016011300	1416	2531	2753	21.3	1.36	121.5
	1800	154	FOG3309018011310 FOG3309018011300	1593	2848	3097	23.9	1.36	136.3