

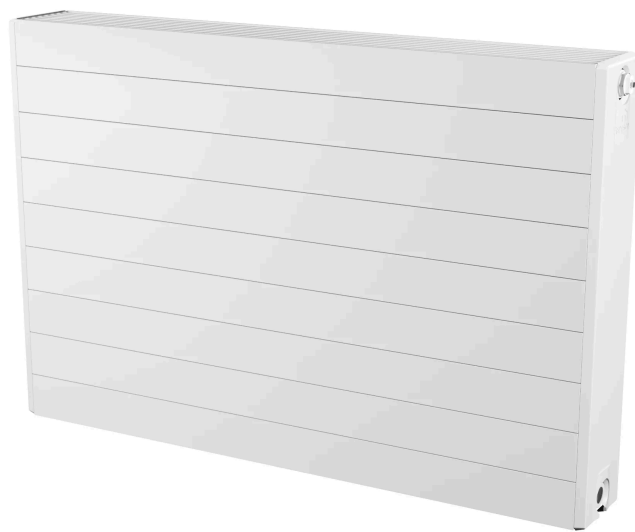


Duomenų lapas

2026-06-28

# Ramo Compact

Universalus plokštelinis radiatorius su dekoratyvine priekine plokšte.



- ✓ Rafinuotas atlikimas
- ✓ Tolygi šilumos sklaida
- ✓ Dekoratyvinė grotelė ir šoniniai skydai
- ✓ Tinka žemos temperatūros sistemoms
- ✓ Vaikų saugos laikiklis

Ramo Ventil Compact plokščiasis radiatorius su lygiu priekiniu paviršiumi ir lengvais horizontaliais reljefais, tinkamas vandens šildymo sistemoms, komplekte su laikikliais, kamščiu ir nuorintojimo vožtuvu.



### Pritaikymo sritis

Purmo Plan Plus Compact yra plieninis plokščių radiatorių modelis 2 vamzdžių (pumped) šildymo sistemoms. Prieinamas įvairių aukščių ir ilgių konfigūracijose, tinkamas pakeisti esamose instaliacijose. Jungtys: 4 × 1/2" G.

### Matmenų parinkimas

Norint užtikrinti teisingą produktų pasirinkimą, prašome naudoti mūsų skaičiavimo įrankius ir produktų bukletus. Jei reikia pagalbos, susisiekite su mūsų pardavimo komanda.

### Naudojimas

Pakuotėje yra nuorinimo vožtuvų ir aklių komplektai; termostatinis radiatorių vožtuvus galima naudoti patalpos temperatūros reguliavimui, o radiatorius tiekiamas su šoniniais skydais ir dekoratyvine grotele; montuodamas įsitink, kad šoniniai tvirtinimai sumontuoti teisingai stabilumui ir saugumui.

### AMA tekstas

Ramo Compact panelis su lygiu priekiniu paviršiumi ir lengvomis horizontaliomis linijomis, skirtas vandens šildymo sistemoms. Keturi G 1/2" šoniniai prijungimai. Atitinka EN442-1 ir CE. Komplekte – tvirtinimai, kamštis ir nuorinimo vožtuvas. RAL 9016; kiti tonai galimi. Garantija 10 metų.



# Specifikacijos

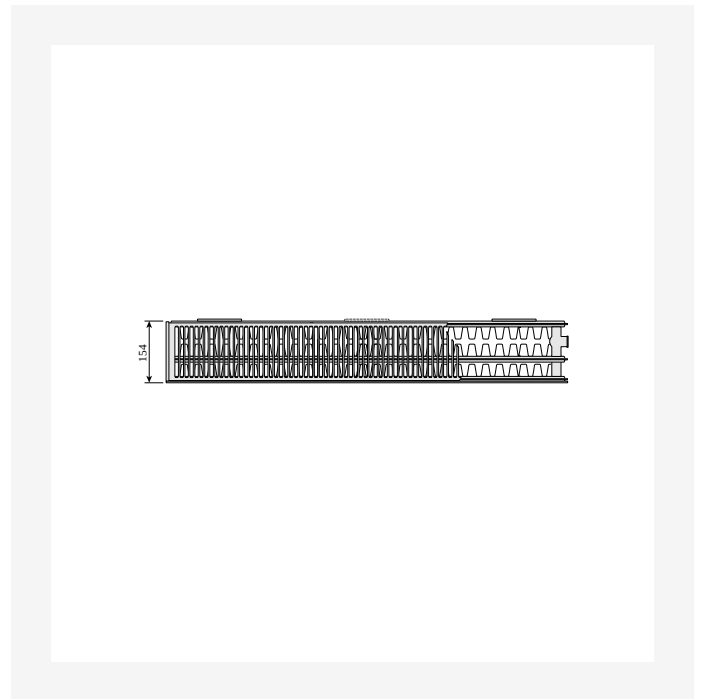
| SAVYBĖS   | VIENETAS | REIŠMĖS         |
|---|----------|-----------------|
| ETIM klasė  |          | ECO11022        |
| Medžiaga  |          | Plienas         |
| Tipas   |          | 11, 21, 22, 33  |
| Paviršiaus struktūra                                    |          | Lygus sklandus  |
| Maks. darbinis slėgis                                   | bar      | 10              |
| Standartinių jungčių skaičius                           |          | 4               |
| Šilumos atidavimas pagal pripažintą EN 442 laboratoriją |          | Taip            |
| Maksimali veikimo temperatūra                           | °C       | 110             |
| Standartinė spalva                                      |          | Taip            |
| Spalva  |          | Baltas          |
| RAL numeris   |          | 9016            |
| Grotelės/Dangtelių plokštė                              |          | Taip            |
| Grotelės/Dangtelių plokštė                              |          | Taip            |
| Blizgesio vertė   |          | Blizgus         |
| Srieginis matmuo (coliai)                               |          | 1/2 colio       |
| Jungties sriegis  |          | Vidinis sriegis |
| Su vieno taško jungtimi                                 |          | Taip            |
| Su oro išleidimo jungtimi                               |          | Taip            |
| Su oro išleidimo vožtuvu/nuorintuvu                     |          | Taip            |
| Su išleidimo galimybe                                   |          | Taip            |



# Ištekliai



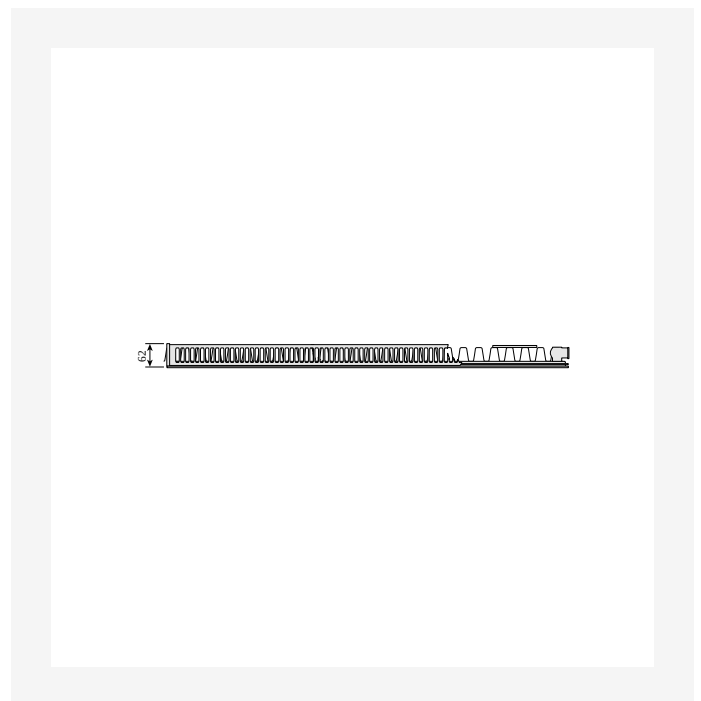
ProductImage - Product Picture



DimensionalDrawing - Ramo Compact, tipas 33, vaizdas iš viršaus



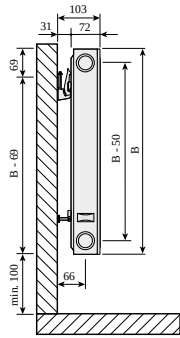
DimensionalDrawing - Ramo Compact, tipas 21s, vaizdas iš viršaus



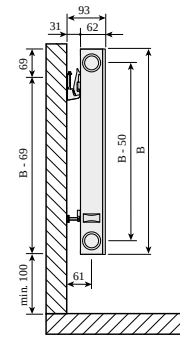
DimensionalDrawing - Ramo Compact, tipas 11, vaizdas iš viršaus



# Ištekliai



DimensionalDrawing - Ramo Compact, tipas 21s, vaizdas iš šono su SSMS sieniniais laikikliais

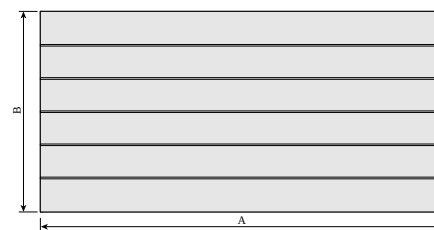


DimensionalDrawing - Ramo Compact, tipas 11, vaizdas iš šono su SSMS sieniniais laikikliais

## RAMO COMPACT (mm)

| A        | RC11 |      | RC21s, RC22, RC33 |      |
|----------|------|------|-------------------|------|
|          | a1   | a2   | a1                | a2   |
| 400-1600 | 117  | -    | 133               | -    |
| 1800     | 117  | 917  | 133               | 900  |
| 2000     | 117  | 1017 | 133               | 1000 |
| 2300     | 117  | 1150 | 133               | 1167 |
| 2600     | 117  | 1317 | 133               | 1300 |
| 3000     | 117  | 1517 | 133               | 1500 |

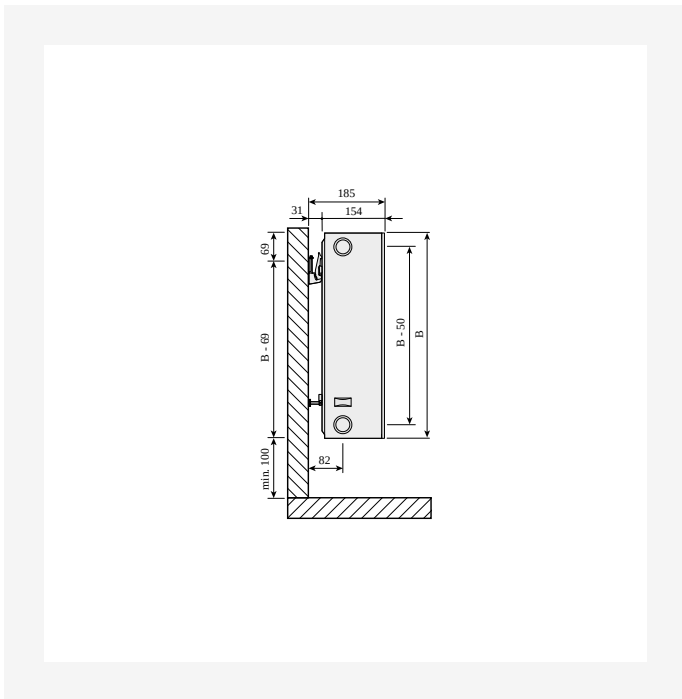
DimensionalDrawing - Ramo Compact, lentelės brėžinys A



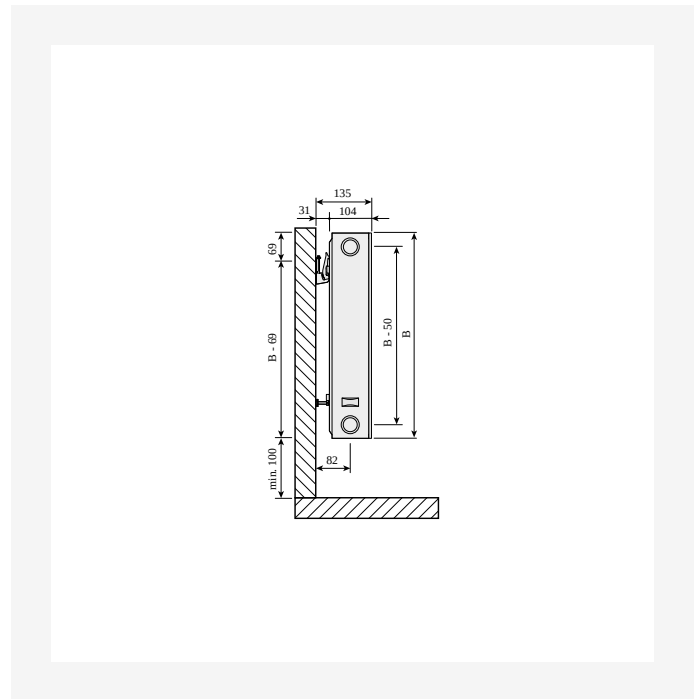
DimensionalDrawing - Ramo Compact, vaizdas iš priekio



# Ištekliai



DimensionalDrawing - Plan Compact, Ramo Compact, tipas 33, vaizdas iš šono SSMS



DimensionalDrawing - Plan Compact / Ramo Compact, tipas 22, vaizdas iš šono su SSMS sieniniais laikikliais



## Susiję produktai



Top Grill ©



Remontiniai dažai -  
purškiami



Šoninis panelis ©



## 300

| AUKŠTIS<br>300 mm | ILGIS GYLIS |                  | Galia (W)<br>45/35/20°C | Galia (W)<br>55/45/20°C | Galia (W)<br>60/45/20°C | TÜRIS<br>(l) | N-<br>ekspontas | SVORIS<br>(kg) |
|-------------------|-------------|------------------|-------------------------|-------------------------|-------------------------|--------------|-----------------|----------------|
| <b>Tipas 11</b>   |             |                  |                         |                         |                         |              |                 |                |
| 400               | 62          | F01103004010300  | 64                      | 110                     | 119                     | 0.7          | 1.28            | 5.5            |
| 500               | 62          | F01103005010300  | 80                      | 137                     | 149                     | 0.8          | 1.28            | 6.6            |
| 600               | 62          | F01103006010300  | 95                      | 165                     | 178                     | 1.0          | 1.28            | 7.6            |
| 700               | 62          | F01103007010300  | 111                     | 192                     | 208                     | 1.2          | 1.28            | 8.7            |
| 800               | 62          | F01103008010300  | 127                     | 220                     | 238                     | 1.4          | 1.28            | 9.8            |
| 900               | 62          | F01103009010300  | 143                     | 247                     | 268                     | 1.5          | 1.28            | 1.9            |
| 1000              | 62          | F01103010010300  | 159                     | 275                     | 297                     | 1.7          | 1.28            | 11.9           |
| 1100              | 62          | F01103011010300  | 175                     | 302                     | 327                     | 1.9          | 1.28            | 13.2           |
| 1200              | 62          | F01103012010300  | 191                     | 330                     | 357                     | 2.0          | 1.28            | 14.4           |
| 1400              | 62          | F01103014010300  | 223                     | 385                     | 416                     | 2.4          | 1.28            | 16.2           |
| 1600              | 62          | F01103016010300  | 254                     | 440                     | 476                     | 2.7          | 1.28            | 18.4           |
| 1800              | 62          | F01103018010300  | 286                     | 495                     | 535                     | 3.1          | 1.28            | 2.5            |
| 2000              | 62          | F01103020010300  | 318                     | 550                     | 595                     | 3.4          | 1.28            | 22.7           |
| 2300              | 62          | F01103023010300  | 366                     | 632                     | 684                     | 3.9          | 1.28            | 25.9           |
| 2600              | 62          | F01103026010300  | 413                     | 715                     | 773                     | 4.4          | 1.28            | 29.1           |
| 3000              | 62          | F01103030010300  | 477                     | 824                     | 892                     | 5.1          | 1.28            | 33.4           |
| <b>Tipas 21</b>   |             |                  |                         |                         |                         |              |                 |                |
| 400               | 72          | F012103004010300 | 88                      | 152                     | 165                     | 1.4          | 1.28            | 7.2            |
| 500               | 72          | F012103005010300 | 110                     | 190                     | 206                     | 1.7          | 1.28            | 8.8            |
| 600               | 72          | F012103006010300 | 132                     | 229                     | 247                     | 2.0          | 1.28            | 1.3            |
| 700               | 72          | F012103007010300 | 155                     | 267                     | 289                     | 2.4          | 1.28            | 11.9           |
| 800               | 72          | F012103008010300 | 177                     | 305                     | 330                     | 2.7          | 1.28            | 13.4           |
| 900               | 72          | F012103009010300 | 199                     | 343                     | 371                     | 3.1          | 1.28            | 16.0           |
| 1000              | 72          | F012103010010300 | 221                     | 381                     | 412                     | 3.4          | 1.28            | 16.5           |



## 300

| AUKŠTIS<br>300 mm | ILGIS | GYLIS |                  | Galia (W)<br>45/35/20°C | Galia (W)<br>55/45/20°C | Galia (W)<br>60/45/20°C | TŪRIS<br>(l) | N-<br>ekspontas | SVORIS<br>(kg) |
|-------------------|-------|-------|------------------|-------------------------|-------------------------|-------------------------|--------------|-----------------|----------------|
|                   | 1100  | 72    | FOI2103011010300 | 238                     | 415                     | 449                     | 3.7          | 1.30            | 0.0            |
|                   | 1200  | 72    | FOI2103012010300 | 265                     | 457                     | 495                     | 4.1          | 1.28            | 19.5           |
|                   | 1400  | 72    | FOI2103014010300 | 309                     | 533                     | 577                     | 4.8          | 1.28            | 22.7           |
|                   | 1600  | 72    | FOI2103016010300 | 353                     | 610                     | 660                     | 5.4          | 1.28            | 25.7           |
|                   | 1800  | 72    | FOI2103018010300 | 397                     | 686                     | 742                     | 6.1          | 1.28            | 28.8           |
|                   | 2000  | 72    | FOI2103020010300 | 442                     | 762                     | 824                     | 6.8          | 1.28            | 31.9           |
|                   | 2300  | 72    | FOI2103023010300 | 508                     | 876                     | 948                     | 7.8          | 1.28            | 36.5           |
|                   | 2600  | 72    | FOI2103026010300 | 574                     | 990                     | 1072                    | 8.8          | 1.28            | 41.9           |
|                   | 3000  | 72    | FOI2103030010300 | 662                     | 1143                    | 1237                    | 10.2         | 1.28            | 47.2           |
| <b>Tīpas 22</b>   |       |       |                  |                         |                         |                         |              |                 |                |
|                   | 400   | 104   | FOI2203004010300 | 111                     | 193                     | 209                     | 1.4          | 1.30            | 8.3            |
|                   | 500   | 104   | FOI2203005010300 | 138                     | 241                     | 261                     | 1.7          | 1.30            | 10.2           |
|                   | 600   | 104   | FOI2203006010300 | 166                     | 289                     | 314                     | 2.0          | 1.30            | 11.7           |
|                   | 700   | 104   | FOI2203007010300 | 194                     | 338                     | 366                     | 2.4          | 1.30            | 13.4           |
|                   | 800   | 104   | FOI2203008010300 | 222                     | 386                     | 418                     | 2.7          | 1.30            | 15.4           |
|                   | 900   | 104   | FOI2203009010300 | 249                     | 434                     | 470                     | 3.1          | 1.30            | 16.8           |
|                   | 1000  | 104   | FOI2203010010300 | 277                     | 482                     | 523                     | 3.4          | 1.30            | 18.5           |
|                   | 1100  | 104   | FOI2203011010300 | 305                     | 531                     | 575                     | 3.7          | 1.30            | 21.6           |
|                   | 1200  | 104   | FOI2203012010300 | 332                     | 579                     | 627                     | 4.1          | 1.30            | 21.9           |
|                   | 1400  | 104   | FOI2203014010300 | 388                     | 675                     | 732                     | 4.8          | 1.30            | 25.3           |
|                   | 1600  | 104   | FOI2203016010300 | 443                     | 772                     | 836                     | 5.4          | 1.30            | 28.7           |
|                   | 1800  | 104   | FOI2203018010300 | 499                     | 868                     | 941                     | 6.1          | 1.30            | 32.2           |
|                   | 2000  | 104   | FOI2203020010300 | 554                     | 965                     | 1045                    | 6.8          | 1.30            | 35.6           |
|                   | 2300  | 104   | FOI2203023010300 | 637                     | 1109                    | 1202                    | 7.8          | 1.30            | 4.7            |
|                   | 2600  | 104   | FOI2203026010300 | 720                     | 1254                    | 1359                    | 8.8          | 1.30            | 45.8           |
|                   | 3000  | 104   | FOI2203030010300 | 831                     | 1447                    | 1568                    | 10.2         | 1.30            | 52.6           |



## 300

| AUKŠTIS<br>300 mm | ILGIS | GYLIS            | Galia (W)<br>45/35/20°C | Galia (W)<br>55/45/20°C | Galia (W)<br>60/45/20°C | TŪRIS<br>(l) | N-<br>ekspontas | SVORIS<br>(kg) |
|-------------------|-------|------------------|-------------------------|-------------------------|-------------------------|--------------|-----------------|----------------|
| <b>Tipas 33</b>   |       |                  |                         |                         |                         |              |                 |                |
| 400               | 154   | F0I3303004010300 | 153                     | 268                     | 291                     | 2.0          | 1.32            | 11.5           |
| 500               | 154   | F0I3303005010300 | 191                     | 335                     | 364                     | 2.5          | 1.32            | 13.9           |
| 600               | 154   | F0I3303006010300 | 230                     | 403                     | 437                     | 3.1          | 1.32            | 16.3           |
| 700               | 154   | F0I3303007010300 | 268                     | 470                     | 509                     | 3.6          | 1.32            | 18.7           |
| 800               | 154   | F0I3303008010300 | 306                     | 537                     | 582                     | 4.1          | 1.32            | 21.1           |
| 900               | 154   | F0I3303009010300 | 344                     | 604                     | 655                     | 4.6          | 1.32            | 23.5           |
| 1000              | 154   | F0I3303010010300 | 383                     | 671                     | 728                     | 5.1          | 1.32            | 25.9           |
| 1100              | 154   | F0I3303011010300 | 421                     | 738                     | 800                     | 5.6          | 1.32            | 28.3           |
| 1200              | 154   | F0I3303012010300 | 459                     | 805                     | 873                     | 6.1          | 1.32            | 3.7            |
| 1400              | 154   | F0I3303014010300 | 536                     | 939                     | 1019                    | 7.1          | 1.32            | 35.6           |
| 1600              | 154   | F0I3303016010300 | 612                     | 1073                    | 1164                    | 8.2          | 1.32            | 4.4            |
| 1800              | 154   | F0I3303018010300 | 689                     | 1208                    | 1310                    | 9.2          | 1.32            | 45.2           |
| 2000              | 154   | F0I3303020010300 | 765                     | 1342                    | 1455                    | 10.2         | 1.32            | 5.3            |
| 2300              | 154   | F0I3303023010300 | 880                     | 1543                    | 1674                    | 11.7         | 1.32            | 57.3           |
| 2600              | 154   | F0I3303026010300 | 995                     | 1744                    | 1892                    | 13.3         | 1.32            | 64.5           |
| 3000              | 154   | F0I3303030010300 | 1148                    | 2013                    | 2183                    | 15.3         | 1.32            | 74.2           |



## 400

| AUKŠTIS<br>400 mm | ILGIS GYLIS |                  | Galia (W)<br>45/35/20°C | Galia (W)<br>55/45/20°C | Galia (W)<br>60/45/20°C | TŪRIS<br>(l) | N-<br>ekspontas | SVORIS<br>(kg) |
|-------------------|-------------|------------------|-------------------------|-------------------------|-------------------------|--------------|-----------------|----------------|
| <b>Tipas 11</b>   |             |                  |                         |                         |                         |              |                 |                |
| 400               | 62          | FOI104004010300  | 82                      | 141                     | 153                     | 0.9          | 1.28            | 7.1            |
| 500               | 62          | FOI104005010300  | 102                     | 177                     | 191                     | 1.1          | 1.28            | 8.5            |
| 600               | 62          | FOI104006010300  | 123                     | 212                     | 229                     | 1.3          | 1.28            | 10.1           |
| 700               | 62          | FOI104007010300  | 143                     | 247                     | 268                     | 1.5          | 1.28            | 11.3           |
| 800               | 62          | FOI104008010300  | 163                     | 283                     | 306                     | 1.8          | 1.28            | 12.8           |
| 900               | 62          | FOI104009010300  | 184                     | 318                     | 344                     | 2.0          | 1.28            | 14.2           |
| 1000              | 62          | FOI104010010300  | 204                     | 353                     | 382                     | 2.2          | 1.28            | 15.6           |
| 1100              | 62          | FOI104011010300  | 225                     | 389                     | 421                     | 2.4          | 1.28            | 0.0            |
| 1200              | 62          | FOI104012010300  | 245                     | 424                     | 459                     | 2.6          | 1.28            | 18.5           |
| 1400              | 62          | FOI104014010300  | 286                     | 494                     | 535                     | 3.1          | 1.28            | 21.4           |
| 1600              | 62          | FOI104016010300  | 327                     | 565                     | 612                     | 3.5          | 1.28            | 24.3           |
| 1800              | 62          | FOI104018010300  | 368                     | 636                     | 688                     | 4.0          | 1.28            | 27.1           |
| 2000              | 62          | FOI104020010300  | 409                     | 706                     | 765                     | 4.4          | 1.28            | 3.5            |
| 2300              | 62          | FOI104023010300  | 470                     | 812                     | 879                     | 5.1          | 1.28            | 34.4           |
| 2600              | 62          | FOI104026010300  | 531                     | 918                     | 994                     | 5.7          | 1.28            | 38.6           |
| 3000              | 62          | FOI104030010300  | 613                     | 1060                    | 1147                    | 6.6          | 1.28            | 44.4           |
| <b>Tipas 21</b>   |             |                  |                         |                         |                         |              |                 |                |
| 400               | 72          | FOI2104004010300 | 111                     | 193                     | 209                     | 1.8          | 1.28            | 9.3            |
| 500               | 72          | FOI2104005010300 | 139                     | 241                     | 261                     | 2.3          | 1.28            | 11.4           |
| 600               | 72          | FOI2104006010300 | 167                     | 289                     | 313                     | 2.7          | 1.28            | 13.4           |
| 700               | 72          | FOI2104007010300 | 195                     | 337                     | 365                     | 3.1          | 1.28            | 15.5           |
| 800               | 72          | FOI2104008010300 | 223                     | 386                     | 417                     | 3.6          | 1.28            | 17.5           |
| 900               | 72          | FOI2104009010300 | 251                     | 434                     | 470                     | 4.0          | 1.28            | 19.6           |
| 1000              | 72          | FOI2104010010300 | 279                     | 482                     | 522                     | 4.5          | 1.28            | 21.7           |
| 1100              | 72          | FOI2104011010300 | 306                     | 530                     | 574                     | 5.0          | 1.28            | 23.7           |



## 400

| AUKŠTIS<br>400 mm | ILGIS GYLIS |     | Galia (W)<br>45/35/20°C | Galia (W)<br>55/45/20°C | Galia (W)<br>60/45/20°C | TŪRIS<br>(l) | N-<br>ekspontas | SVORIS<br>(kg) |      |
|-------------------|-------------|-----|-------------------------|-------------------------|-------------------------|--------------|-----------------|----------------|------|
|                   | 1200        | 72  | F0I2104012010300        | 334                     | 578                     | 626          | 5.4             | 1.28           | 25.8 |
|                   | 1400        | 72  | F0I2104014010300        | 390                     | 675                     | 730          | 6.3             | 1.28           | 29.9 |
|                   | 1600        | 72  | F0I2104016010300        | 446                     | 771                     | 835          | 7.2             | 1.28           | 34.4 |
|                   | 1800        | 72  | F0I2104018010300        | 501                     | 868                     | 939          | 8.1             | 1.28           | 38.2 |
|                   | 2000        | 72  | F0I2104020010300        | 557                     | 964                     | 1044         | 9.0             | 1.28           | 42.3 |
|                   | 2300        | 72  | F0I2104023010300        | 641                     | 1109                    | 1200         | 10.3            | 1.28           | 48.5 |
|                   | 2600        | 72  | F0I2104026010300        | 724                     | 1253                    | 1357         | 11.7            | 1.28           | 54.7 |
|                   | 3000        | 72  | F0I2104030010300        | 836                     | 1446                    | 1565         | 13.5            | 1.28           | 62.9 |
| <b>Tīpas 22</b>   |             |     |                         |                         |                         |              |                 |                |      |
|                   | 400         | 104 | F0I2204004010300        | 140                     | 245                     | 266          | 1.8             | 1.31           | 1.7  |
|                   | 500         | 104 | F0I2204005010300        | 175                     | 307                     | 333          | 2.3             | 1.31           | 13.3 |
|                   | 600         | 104 | F0I2204006010300        | 211                     | 368                     | 399          | 2.7             | 1.31           | 15.3 |
|                   | 700         | 104 | F0I2204007010300        | 246                     | 430                     | 466          | 3.1             | 1.31           | 17.6 |
|                   | 800         | 104 | F0I2204008010300        | 281                     | 491                     | 532          | 3.6             | 1.31           | 19.9 |
|                   | 900         | 104 | F0I2204009010300        | 316                     | 552                     | 599          | 4.0             | 1.31           | 22.3 |
|                   | 1000        | 104 | F0I2204010010300        | 351                     | 614                     | 665          | 4.5             | 1.31           | 24.5 |
|                   | 1100        | 104 | F0I2204011010300        | 386                     | 675                     | 732          | 5.0             | 1.31           | 26.9 |
|                   | 1200        | 104 | F0I2204012010300        | 421                     | 736                     | 798          | 5.4             | 1.31           | 29.7 |
|                   | 1400        | 104 | F0I2204014010300        | 491                     | 859                     | 931          | 6.3             | 1.31           | 33.7 |
|                   | 1600        | 104 | F0I2204016010300        | 561                     | 982                     | 1064         | 7.2             | 1.31           | 38.3 |
|                   | 1800        | 104 | F0I2204018010300        | 632                     | 1104                    | 1197         | 8.1             | 1.31           | 42.9 |
|                   | 2000        | 104 | F0I2204020010300        | 702                     | 1227                    | 1331         | 9.0             | 1.31           | 47.5 |
|                   | 2300        | 104 | F0I2204023010300        | 807                     | 1411                    | 1530         | 10.3            | 1.31           | 54.4 |
|                   | 2600        | 104 | F0I2204026010300        | 912                     | 1595                    | 1730         | 11.7            | 1.31           | 61.2 |
|                   | 3000        | 104 | F0I2204030010300        | 1053                    | 1841                    | 1996         | 13.5            | 1.31           | 74   |

**Tīpas 33**



## 400

| AUKŠTIS<br>400 mm | ILGIS | GYLIS |                  | Galia (W)<br>45/35/20°C | Galia (W)<br>55/45/20°C | Galia (W)<br>60/45/20°C | TŪRIS<br>(l) | N-<br>ekspontas | SVORIS<br>(kg) |
|-------------------|-------|-------|------------------|-------------------------|-------------------------|-------------------------|--------------|-----------------|----------------|
|                   | 400   | 154   | F0I3304004010300 | 192                     | 338                     | 367                     | 2.7          | 1.32            | 15.2           |
|                   | 500   | 154   | F0I3304005010300 | 240                     | 423                     | 459                     | 3.4          | 1.32            | 18.3           |
|                   | 600   | 154   | F0I3304006010300 | 288                     | 508                     | 551                     | 4.0          | 1.32            | 21.5           |
|                   | 700   | 154   | F0I3304007010300 | 336                     | 592                     | 643                     | 4.7          | 1.32            | 24.8           |
|                   | 800   | 154   | F0I3304008010300 | 385                     | 677                     | 734                     | 5.4          | 1.32            | 28.4           |
|                   | 900   | 154   | F0I3304009010300 | 433                     | 761                     | 826                     | 6.0          | 1.32            | 31.3           |
|                   | 1000  | 154   | F0I3304010010300 | 481                     | 846                     | 918                     | 6.7          | 1.32            | 34.5           |
|                   | 1100  | 154   | F0I3304011010300 | 529                     | 930                     | 1010                    | 7.4          | 1.32            | 37.8           |
|                   | 1200  | 154   | F0I3304012010300 | 577                     | 1015                    | 1102                    | 8.0          | 1.32            | 41.5           |
|                   | 1400  | 154   | F0I3304014010300 | 673                     | 1184                    | 1285                    | 9.4          | 1.32            | 47.6           |
|                   | 1600  | 154   | F0I3304016010300 | 769                     | 1353                    | 1469                    | 10.7         | 1.32            | 54.6           |
|                   | 1800  | 154   | F0I3304018010300 | 865                     | 1523                    | 1652                    | 12.1         | 1.32            | 6.6            |
|                   | 2000  | 154   | F0I3304020010300 | 961                     | 1692                    | 1836                    | 13.4         | 1.32            | 67.8           |
|                   | 2300  | 154   | F0I3304023010300 | 1106                    | 1946                    | 2111                    | 15.4         | 1.32            | 76.8           |
|                   | 2600  | 154   | F0I3304026010300 | 1250                    | 2199                    | 2387                    | 17.4         | 1.32            | 86.6           |
|                   | 3000  | 154   | F0I3304030010300 | 1442                    | 2538                    | 2754                    | 20.1         | 1.32            | 101.6          |



## 500

| AUKŠTIS<br>500 mm | ILGIS GYLIS |    | Galia (W)<br>45/35/20°C | Galia (W)<br>55/45/20°C | Galia (W)<br>60/45/20°C | TŪRIS<br>(l) | N-<br>ekspontas | SVORIS<br>(kg) |      |
|-------------------|-------------|----|-------------------------|-------------------------|-------------------------|--------------|-----------------|----------------|------|
| <b>Tipas 11</b>   |             |    |                         |                         |                         |              |                 |                |      |
|                   | 400         | 62 | F0I105004010300         | 99                      | 171                     | 185          | 1.1             | 1.28           | 8.4  |
|                   | 500         | 62 | F0I105005010300         | 124                     | 214                     | 231          | 1.4             | 1.28           | 1.2  |
|                   | 600         | 62 | F0I105006010300         | 148                     | 256                     | 278          | 1.6             | 1.28           | 12.3 |
|                   | 700         | 62 | F0I105007010300         | 173                     | 299                     | 324          | 1.9             | 1.28           | 13.9 |
|                   | 800         | 62 | F0I105008010300         | 198                     | 342                     | 370          | 2.2             | 1.28           | 15.7 |
|                   | 900         | 62 | F0I105009010300         | 223                     | 385                     | 416          | 2.4             | 1.28           | 17.6 |
|                   | 1000        | 62 | F0I105010010300         | 247                     | 427                     | 463          | 2.7             | 1.28           | 19.4 |
|                   | 1100        | 62 | F0I105011010300         | 272                     | 470                     | 509          | 3.0             | 1.28           | 21.2 |
|                   | 1200        | 62 | F0I105012010300         | 297                     | 513                     | 555          | 3.2             | 1.28           | 23.5 |
|                   | 1400        | 62 | F0I105014010300         | 346                     | 598                     | 648          | 3.8             | 1.28           | 26.7 |
|                   | 1600        | 62 | F0I105016010300         | 396                     | 684                     | 740          | 4.3             | 1.28           | 3.5  |
|                   | 1800        | 62 | F0I105018010300         | 445                     | 769                     | 833          | 4.9             | 1.28           | 34.7 |
|                   | 2000        | 62 | F0I105020010300         | 495                     | 855                     | 925          | 5.4             | 1.28           | 37.7 |
|                   | 2300        | 62 | F0I105023010300         | 569                     | 983                     | 1064         | 6.2             | 1.28           | 43.2 |
|                   | 2600        | 62 | F0I105026010300         | 643                     | 1111                    | 1203         | 7.0             | 1.28           | 48.8 |
|                   | 3000        | 62 | F0I105030010300         | 742                     | 1282                    | 1388         | 8.1             | 1.28           | 56.9 |
| <b>Tipas 21</b>   |             |    |                         |                         |                         |              |                 |                |      |
|                   | 400         | 72 | F0I2105004010300        | 133                     | 230                     | 249          | 2.2             | 1.29           | 11.6 |
|                   | 500         | 72 | F0I2105005010300        | 166                     | 288                     | 312          | 2.8             | 1.29           | 14.1 |
|                   | 600         | 72 | F0I2105006010300        | 199                     | 345                     | 374          | 3.3             | 1.29           | 16.7 |
|                   | 700         | 72 | F0I2105007010300        | 232                     | 403                     | 436          | 3.9             | 1.29           | 19.2 |
|                   | 800         | 72 | F0I2105008010300        | 266                     | 461                     | 499          | 4.4             | 1.29           | 21.8 |
|                   | 900         | 72 | F0I2105009010300        | 299                     | 518                     | 561          | 5.0             | 1.29           | 24.3 |
|                   | 1000        | 72 | F0I2105010010300        | 332                     | 576                     | 623          | 5.5             | 1.29           | 26.9 |
|                   | 1100        | 72 | F0I2105011010300        | 365                     | 633                     | 686          | 6.0             | 1.29           | 29.4 |



## 500

| AUKŠTIS<br>500 mm | ILGIS | GYLIS |                  | Galia (W)<br>45/35/20°C | Galia (W)<br>55/45/20°C | Galia (W)<br>60/45/20°C | TŪRIS<br>(l) | N-<br>ekspontas | SVORIS<br>(kg) |
|-------------------|-------|-------|------------------|-------------------------|-------------------------|-------------------------|--------------|-----------------|----------------|
|                   | 1200  | 72    | FOI2105012010300 | 398                     | 691                     | 748                     | 6.6          | 1.29            | 32.0           |
|                   | 1400  | 72    | FOI2105014010300 | 465                     | 806                     | 873                     | 7.7          | 1.29            | 37.8           |
|                   | 1600  | 72    | FOI2105016010300 | 531                     | 921                     | 997                     | 8.8          | 1.29            | 42.2           |
|                   | 1800  | 72    | FOI2105018010300 | 597                     | 1036                    | 1122                    | 9.9          | 1.29            | 47.3           |
|                   | 2000  | 72    | FOI2105020010300 | 664                     | 1151                    | 1247                    | 11.0         | 1.29            | 52.4           |
|                   | 2300  | 72    | FOI2105023010300 | 763                     | 1324                    | 1434                    | 12.7         | 1.29            | 6.5            |
|                   | 2600  | 72    | FOI2105026010300 | 863                     | 1497                    | 1621                    | 14.3         | 1.29            | 67.7           |
|                   | 3000  | 72    | FOI2105030010300 | 996                     | 1727                    | 1870                    | 16.5         | 1.29            | 77.9           |
| <b>Tipas 22</b>   |       |       |                  |                         |                         |                         |              |                 |                |
|                   | 400   | 104   | FOI2205004010300 | 168                     | 294                     | 319                     | 2.2          | 1.32            | 13.2           |
|                   | 500   | 104   | FOI2205005010300 | 210                     | 368                     | 399                     | 2.8          | 1.32            | 16.4           |
|                   | 600   | 104   | FOI2205006010300 | 251                     | 442                     | 479                     | 3.3          | 1.32            | 18.9           |
|                   | 700   | 104   | FOI2205007010300 | 293                     | 515                     | 559                     | 3.9          | 1.32            | 21.8           |
|                   | 800   | 104   | FOI2205008010300 | 335                     | 589                     | 639                     | 4.4          | 1.32            | 24.7           |
|                   | 900   | 104   | FOI2205009010300 | 377                     | 662                     | 718                     | 5.0          | 1.32            | 27.6           |
|                   | 1000  | 104   | FOI2205010010300 | 419                     | 736                     | 798                     | 5.5          | 1.32            | 3.5            |
|                   | 1100  | 104   | FOI2205011010300 | 461                     | 809                     | 878                     | 6.0          | 1.32            | 33.4           |
|                   | 1200  | 104   | FOI2205012010300 | 503                     | 883                     | 958                     | 6.6          | 1.32            | 36.2           |
|                   | 1400  | 104   | FOI2205014010300 | 587                     | 1030                    | 1118                    | 7.7          | 1.32            | 42.1           |
|                   | 1600  | 104   | FOI2205016010300 | 670                     | 1177                    | 1277                    | 8.8          | 1.32            | 47.8           |
|                   | 1800  | 104   | FOI2205018010300 | 754                     | 1325                    | 1437                    | 9.9          | 1.32            | 53.6           |
|                   | 2000  | 104   | FOI2205020010300 | 838                     | 1472                    | 1597                    | 11.0         | 1.32            | 59.3           |
|                   | 2300  | 104   | FOI2205023010300 | 964                     | 1692                    | 1836                    | 12.7         | 1.32            | 68.0           |
|                   | 2600  | 104   | FOI2205026010300 | 1089                    | 1913                    | 2076                    | 14.3         | 1.32            | 76.6           |
|                   | 3000  | 104   | FOI2205030010300 | 1257                    | 2208                    | 2395                    | 16.5         | 1.32            | 88.2           |

**Tipas 33**



## 500

| AUKŠTIS<br>500 mm | ILGIS | GYLIS |                  | Galia (W)<br>45/35/20°C | Galia (W)<br>55/45/20°C | Galia (W)<br>60/45/20°C | TŪRIS<br>(l) | N-<br>ekspontas | SVORIS<br>(kg) |
|-------------------|-------|-------|------------------|-------------------------|-------------------------|-------------------------|--------------|-----------------|----------------|
|                   | 400   | 154   | F0I3305004010300 | 229                     | 404                     | 438                     | 3.3          | 1.33            | 18.5           |
|                   | 500   | 154   | F0I3305005010300 | 286                     | 505                     | 548                     | 4.1          | 1.33            | 22.6           |
|                   | 600   | 154   | F0I3305006010300 | 343                     | 606                     | 657                     | 4.9          | 1.33            | 26.7           |
|                   | 700   | 154   | F0I3305007010300 | 400                     | 706                     | 767                     | 5.7          | 1.33            | 3.8            |
|                   | 800   | 154   | F0I3305008010300 | 457                     | 807                     | 877                     | 6.6          | 1.33            | 34.9           |
|                   | 900   | 154   | F0I3305009010300 | 514                     | 908                     | 986                     | 7.4          | 1.33            | 39.0           |
|                   | 1000  | 154   | F0I3305010010300 | 571                     | 1009                    | 1096                    | 8.2          | 1.33            | 43.1           |
|                   | 1100  | 154   | F0I3305011010300 | 629                     | 1110                    | 1205                    | 9.0          | 1.33            | 47.2           |
|                   | 1200  | 154   | F0I3305012010300 | 686                     | 1211                    | 1315                    | 9.8          | 1.33            | 51.3           |
|                   | 1400  | 154   | F0I3305014010300 | 800                     | 1413                    | 1534                    | 11.5         | 1.33            | 59.5           |
|                   | 1600  | 154   | F0I3305016010300 | 914                     | 1615                    | 1753                    | 13.1         | 1.33            | 67.7           |
|                   | 1800  | 154   | F0I3305018010300 | 1029                    | 1817                    | 1972                    | 14.8         | 1.33            | 75.9           |
|                   | 2000  | 154   | F0I3305020010300 | 1143                    | 2018                    | 2192                    | 16.4         | 1.33            | 84.5           |
|                   | 2300  | 154   | F0I3305023010300 | 1314                    | 2321                    | 2520                    | 18.9         | 1.33            | 96.3           |
|                   | 2600  | 154   | F0I3305026010300 | 1486                    | 2624                    | 2849                    | 21.3         | 1.33            | 110.8          |
|                   | 3000  | 154   | F0I3305030010300 | 1714                    | 3028                    | 3287                    | 24.6         | 1.33            | 125.7          |



## 600

| AUKŠTIS<br>600 mm | ILGIS GYLIS |    | Galia (W)<br>45/35/20°C | Galia (W)<br>55/45/20°C | Galia (W)<br>60/45/20°C | TŪRIS<br>(l) | N-<br>ekspontas | SVORIS<br>(kg) |      |
|-------------------|-------------|----|-------------------------|-------------------------|-------------------------|--------------|-----------------|----------------|------|
| <b>Tipas 11</b>   |             |    |                         |                         |                         |              |                 |                |      |
|                   | 400         | 62 | F0I106004010300         | 115                     | 200                     | 216          | 1.3             | 1.28           | 1.2  |
|                   | 500         | 62 | F0I106005010300         | 144                     | 249                     | 270          | 1.6             | 1.28           | 12.4 |
|                   | 600         | 62 | F0I106006010300         | 173                     | 299                     | 324          | 1.9             | 1.28           | 14.5 |
|                   | 700         | 62 | F0I106007010300         | 202                     | 349                     | 378          | 2.2             | 1.28           | 16.7 |
|                   | 800         | 62 | F0I106008010300         | 231                     | 399                     | 432          | 2.6             | 1.28           | 18.9 |
|                   | 900         | 62 | F0I106009010300         | 260                     | 449                     | 486          | 2.9             | 1.28           | 21.4 |
|                   | 1000        | 62 | F0I106010010300         | 289                     | 499                     | 540          | 3.2             | 1.28           | 23.2 |
|                   | 1100        | 62 | F0I106011010300         | 317                     | 549                     | 594          | 3.5             | 1.28           | 25.4 |
|                   | 1200        | 62 | F0I106012010300         | 346                     | 599                     | 648          | 3.8             | 1.28           | 27.5 |
|                   | 1400        | 62 | F0I106014010300         | 404                     | 699                     | 756          | 4.5             | 1.28           | 31.9 |
|                   | 1600        | 62 | F0I106016010300         | 462                     | 798                     | 864          | 5.1             | 1.28           | 36.2 |
|                   | 1800        | 62 | F0I106018010300         | 519                     | 898                     | 972          | 5.8             | 1.28           | 4.5  |
|                   | 2000        | 62 | F0I106020010300         | 577                     | 998                     | 1080         | 6.4             | 1.28           | 44.8 |
|                   | 2300        | 62 | F0I106023010300         | 664                     | 1148                    | 1242         | 7.4             | 1.28           | 51.3 |
|                   | 2600        | 62 | F0I106026010300         | 750                     | 1297                    | 1404         | 8.3             | 1.28           | 57.8 |
|                   | 3000        | 62 | F0I106030010300         | 866                     | 1497                    | 1620         | 9.6             | 1.28           | 66.5 |
| <b>Tipas 21</b>   |             |    |                         |                         |                         |              |                 |                |      |
|                   | 400         | 72 | F0I2106004010300        | 153                     | 266                     | 288          | 2.6             | 1.30           | 13.8 |
|                   | 500         | 72 | F0I2106005010300        | 191                     | 332                     | 360          | 3.3             | 1.30           | 16.9 |
|                   | 600         | 72 | F0I2106006010300        | 229                     | 398                     | 432          | 4.0             | 1.30           | 2.3  |
|                   | 700         | 72 | F0I2106007010300        | 267                     | 465                     | 504          | 4.6             | 1.30           | 23.1 |
|                   | 800         | 72 | F0I2106008010300        | 306                     | 531                     | 576          | 5.3             | 1.30           | 26.2 |
|                   | 900         | 72 | F0I2106009010300        | 344                     | 598                     | 648          | 5.9             | 1.30           | 29.3 |
|                   | 1000        | 72 | F0I2106010010300        | 382                     | 664                     | 719          | 6.6             | 1.30           | 32.4 |
|                   | 1100        | 72 | F0I2106011010300        | 420                     | 731                     | 791          | 7.3             | 1.30           | 35.5 |



## 600

| AUKŠTIS<br>600 mm | ILGIS | GYLIS |                  | Galia (W)<br>45/35/20°C | Galia (W)<br>55/45/20°C | Galia (W)<br>60/45/20°C | TŪRIS<br>(l) | N-<br>ekspontas | SVORIS<br>(kg) |
|-------------------|-------|-------|------------------|-------------------------|-------------------------|-------------------------|--------------|-----------------|----------------|
|                   | 1200  | 72    | FOI2106012010300 | 458                     | 797                     | 863                     | 7.9          | 1.30            | 38.6           |
|                   | 1400  | 72    | FOI2106014010300 | 535                     | 930                     | 1007                    | 9.2          | 1.30            | 44.8           |
|                   | 1600  | 72    | FOI2106016010300 | 611                     | 1063                    | 1151                    | 10.6         | 1.30            | 51.4           |
|                   | 1800  | 72    | FOI2106018010300 | 687                     | 1195                    | 1295                    | 11.9         | 1.30            | 57.2           |
|                   | 2000  | 72    | FOI2106020010300 | 764                     | 1328                    | 1439                    | 13.2         | 1.30            | 63.4           |
|                   | 2300  | 72    | FOI2106023010300 | 878                     | 1527                    | 1655                    | 15.2         | 1.30            | 72.8           |
|                   | 2600  | 72    | FOI2106026010300 | 993                     | 1727                    | 1871                    | 17.2         | 1.30            | 82.6           |
|                   | 3000  | 72    | FOI2106030010300 | 1146                    | 1992                    | 2158                    | 19.8         | 1.30            | 94.5           |
| <b>Tipas 22</b>   |       |       |                  |                         |                         |                         |              |                 |                |
|                   | 400   | 104   | FOI2206004010300 | 193                     | 340                     | 369                     | 2.6          | 1.33            | 16.4           |
|                   | 500   | 104   | FOI2206005010300 | 241                     | 425                     | 461                     | 3.3          | 1.33            | 19.6           |
|                   | 600   | 104   | FOI2206006010300 | 289                     | 510                     | 553                     | 4.0          | 1.33            | 23.4           |
|                   | 700   | 104   | FOI2206007010300 | 337                     | 595                     | 646                     | 4.6          | 1.33            | 26.5           |
|                   | 800   | 104   | FOI2206008010300 | 386                     | 680                     | 738                     | 5.3          | 1.33            | 30.0           |
|                   | 900   | 104   | FOI2206009010300 | 434                     | 765                     | 830                     | 5.9          | 1.33            | 33.5           |
|                   | 1000  | 104   | FOI2206010010300 | 482                     | 850                     | 922                     | 6.6          | 1.33            | 37.0           |
|                   | 1100  | 104   | FOI2206011010300 | 530                     | 935                     | 1015                    | 7.3          | 1.33            | 4.5            |
|                   | 1200  | 104   | FOI2206012010300 | 578                     | 1020                    | 1107                    | 7.9          | 1.33            | 43.9           |
|                   | 1400  | 104   | FOI2206014010300 | 675                     | 1190                    | 1291                    | 9.2          | 1.33            | 5.9            |
|                   | 1600  | 104   | FOI2206016010300 | 771                     | 1360                    | 1476                    | 10.6         | 1.33            | 57.9           |
|                   | 1800  | 104   | FOI2206018010300 | 867                     | 1530                    | 1660                    | 11.9         | 1.33            | 64.8           |
|                   | 2000  | 104   | FOI2206020010300 | 964                     | 1700                    | 1845                    | 13.2         | 1.33            | 71.8           |
|                   | 2300  | 104   | FOI2206023010300 | 1108                    | 1955                    | 2122                    | 15.2         | 1.33            | 82.2           |
|                   | 2600  | 104   | FOI2206026010300 | 1253                    | 2210                    | 2398                    | 17.2         | 1.33            | 92.7           |
|                   | 3000  | 104   | FOI2206030010300 | 1446                    | 2549                    | 2767                    | 19.8         | 1.33            | 108.7          |

**Tipas 33**



## 600

| AUKŠTIS<br>600 mm | ILGIS | GYLIS |                  | Galia (W)<br>45/35/20°C | Galia (W)<br>55/45/20°C | Galia (W)<br>60/45/20°C | TŪRIS<br>(l) | N-<br>ekspontas | SVORIS<br>(kg) |
|-------------------|-------|-------|------------------|-------------------------|-------------------------|-------------------------|--------------|-----------------|----------------|
|                   | 400   | 154   | F0I3306004010300 | 263                     | 465                     | 506                     | 3.9          | 1.34            | 22.4           |
|                   | 500   | 154   | F0I3306005010300 | 328                     | 582                     | 632                     | 4.9          | 1.34            | 27.3           |
|                   | 600   | 154   | F0I3306006010300 | 394                     | 698                     | 758                     | 5.9          | 1.34            | 32.3           |
|                   | 700   | 154   | F0I3306007010300 | 459                     | 814                     | 885                     | 6.9          | 1.34            | 37.3           |
|                   | 800   | 154   | F0I3306008010300 | 525                     | 931                     | 1011                    | 7.8          | 1.34            | 42.1           |
|                   | 900   | 154   | F0I3306009010300 | 591                     | 1047                    | 1138                    | 8.8          | 1.34            | 47.9           |
|                   | 1000  | 154   | F0I3306010010300 | 656                     | 1164                    | 1264                    | 9.8          | 1.34            | 52.3           |
|                   | 1100  | 154   | F0I3306011010300 | 722                     | 1280                    | 1390                    | 10.8         | 1.34            | 57.0           |
|                   | 1200  | 154   | F0I3306012010300 | 788                     | 1396                    | 1517                    | 11.8         | 1.34            | 62.0           |
|                   | 1400  | 154   | F0I3306014010300 | 919                     | 1629                    | 1770                    | 13.7         | 1.34            | 71.8           |
|                   | 1600  | 154   | F0I3306016010300 | 1050                    | 1862                    | 2022                    | 15.7         | 1.34            | 81.7           |
|                   | 1800  | 154   | F0I3306018010300 | 1181                    | 2094                    | 2275                    | 17.6         | 1.34            | 91.6           |
|                   | 2000  | 154   | F0I3306020010300 | 1313                    | 2327                    | 2528                    | 19.6         | 1.34            | 103.4          |
|                   | 2300  | 154   | F0I3306023010300 | 1510                    | 2676                    | 2907                    | 22.5         | 1.34            | 116.3          |
|                   | 2600  | 154   | F0I3306026010300 | 1707                    | 3025                    | 3286                    | 25.5         | 1.34            | 131.9          |
|                   | 3000  | 154   | F0I3306030010300 | 1969                    | 3491                    | 3792                    | 29.4         | 1.34            | 15.8           |



## 900

| AUKŠTIS<br>900 mm | ILGIS GYLIS |    | Galia (W)<br>45/35/20°C | Galia (W)<br>55/45/20°C | Galia (W)<br>60/45/20°C | TŪRIS<br>(l) | N-<br>ekspontas | SVORIS<br>(kg) |      |
|-------------------|-------------|----|-------------------------|-------------------------|-------------------------|--------------|-----------------|----------------|------|
| <b>Tipas 11</b>   |             |    |                         |                         |                         |              |                 |                |      |
|                   | 400         | 62 | F0I109004010300         | 159                     | 277                     | 300          | 1.8             | 1.30           | 15.2 |
|                   | 500         | 62 | F0I109005010300         | 199                     | 346                     | 375          | 2.3             | 1.30           | 18.5 |
|                   | 600         | 62 | F0I109006010300         | 239                     | 416                     | 451          | 2.7             | 1.30           | 21.8 |
|                   | 700         | 62 | F0I109007010300         | 278                     | 485                     | 526          | 3.1             | 1.30           | 25.1 |
|                   | 800         | 62 | F0I109008010300         | 318                     | 554                     | 601          | 3.6             | 1.30           | 28.4 |
|                   | 900         | 62 | F0I109009010300         | 358                     | 624                     | 676          | 4.0             | 1.30           | 31.7 |
|                   | 1000        | 62 | F0I109010010300         | 398                     | 693                     | 751          | 4.5             | 1.30           | 35.3 |
|                   | 1100        | 62 | F0I109011010300         | 437                     | 762                     | 826          | 5.0             | 1.30           | 38.3 |
|                   | 1200        | 62 | F0I109012010300         | 477                     | 831                     | 901          | 5.4             | 1.30           | 41.6 |
|                   | 1400        | 62 | F0I109014010300         | 557                     | 970                     | 1051         | 6.3             | 1.30           | 48.2 |
|                   | 1600        | 62 | F0I109016010300         | 636                     | 1109                    | 1201         | 7.2             | 1.30           | 54.8 |
|                   | 1800        | 62 | F0I109018010300         | 716                     | 1247                    | 1352         | 8.1             | 1.30           | 61.4 |
|                   | 2000        | 62 | F0I109020010300         | 795                     | 1386                    | 1502         | 9.0             | 1.30           | 68.4 |
| <b>Tipas 21</b>   |             |    |                         |                         |                         |              |                 |                |      |
|                   | 400         | 72 | F0I2109004010300        | 202                     | 357                     | 387          | 3.6             | 1.34           | 2.2  |
|                   | 500         | 72 | F0I2109005010300        | 252                     | 446                     | 484          | 4.5             | 1.34           | 24.8 |
|                   | 600         | 72 | F0I2109006010300        | 302                     | 535                     | 581          | 5.4             | 1.34           | 29.4 |
|                   | 700         | 72 | F0I2109007010300        | 353                     | 624                     | 678          | 6.3             | 1.34           | 34.0 |
|                   | 800         | 72 | F0I2109008010300        | 403                     | 713                     | 775          | 7.2             | 1.34           | 38.5 |
|                   | 900         | 72 | F0I2109009010300        | 453                     | 802                     | 871          | 8.1             | 1.34           | 43.2 |
|                   | 1000        | 72 | F0I2109010010300        | 504                     | 891                     | 968          | 9.0             | 1.34           | 47.8 |
|                   | 1100        | 72 | F0I2109011010300        | 554                     | 981                     | 1065         | 9.9             | 1.34           | 52.4 |
|                   | 1200        | 72 | F0I2109012010300        | 605                     | 1070                    | 1162         | 10.8            | 1.34           | 57.0 |
|                   | 1400        | 72 | F0I2109014010300        | 705                     | 1248                    | 1355         | 12.6            | 1.34           | 66.2 |
|                   | 1600        | 72 | F0I2109016010300        | 806                     | 1426                    | 1549         | 14.4            | 1.34           | 75.3 |



## 900

| AUKŠTIS<br>900 mm | ILGIS | GYLIS |                  | Galia (W)<br>45/35/20°C | Galia (W)<br>55/45/20°C | Galia (W)<br>60/45/20°C | TŪRIS<br>(l) | N-<br>ekspontas | SVORIS<br>(kg) |
|-------------------|-------|-------|------------------|-------------------------|-------------------------|-------------------------|--------------|-----------------|----------------|
|                   | 1800  | 72    | F0I2109018010300 | 907                     | 1605                    | 1743                    | 16.2         | 1.34            | 84.6           |
|                   | 2000  | 72    | F0I2109020010300 | 1008                    | 1783                    | 1936                    | 18.0         | 1.34            | 93.8           |
| <b>Tipas 22</b>   |       |       |                  |                         |                         |                         |              |                 |                |
|                   | 400   | 104   | F0I2209004010300 | 260                     | 462                     | 502                     | 3.6          | 1.35            | 23.2           |
|                   | 500   | 104   | F0I2209005010300 | 325                     | 578                     | 628                     | 4.5          | 1.35            | 28.5           |
|                   | 600   | 104   | F0I2209006010300 | 390                     | 693                     | 753                     | 5.4          | 1.35            | 33.8           |
|                   | 700   | 104   | F0I2209007010300 | 455                     | 809                     | 879                     | 6.3          | 1.35            | 39.1           |
|                   | 800   | 104   | F0I2209008010300 | 520                     | 924                     | 1004                    | 7.2          | 1.35            | 44.4           |
|                   | 900   | 104   | F0I2209009010300 | 585                     | 1040                    | 1130                    | 8.1          | 1.35            | 49.8           |
|                   | 1000  | 104   | F0I2209010010300 | 650                     | 1155                    | 1256                    | 9.0          | 1.35            | 55.7           |
|                   | 1100  | 104   | F0I2209011010300 | 715                     | 1271                    | 1381                    | 9.9          | 1.35            | 6.4            |
|                   | 1200  | 104   | F0I2209012010300 | 780                     | 1386                    | 1507                    | 10.8         | 1.35            | 65.7           |
|                   | 1400  | 104   | F0I2209014010300 | 910                     | 1617                    | 1758                    | 12.6         | 1.35            | 76.3           |
|                   | 1600  | 104   | F0I2209016010300 | 1040                    | 1848                    | 2009                    | 14.4         | 1.35            | 86.9           |
|                   | 1800  | 104   | F0I2209018010300 | 1170                    | 2080                    | 2260                    | 16.2         | 1.35            | 97.6           |
|                   | 2000  | 104   | F0I2209020010300 | 1299                    | 2311                    | 2511                    | 18.0         | 1.35            | 110.3          |
| <b>Tipas 33</b>   |       |       |                  |                         |                         |                         |              |                 |                |
|                   | 400   | 154   | F0I3309004010300 | 354                     | 633                     | 688                     | 5.3          | 1.36            | 32.1           |
|                   | 500   | 154   | F0I3309005010300 | 443                     | 791                     | 860                     | 6.7          | 1.36            | 39.6           |
|                   | 600   | 154   | F0I3309006010300 | 531                     | 949                     | 1032                    | 8.0          | 1.36            | 47.2           |
|                   | 700   | 154   | F0I3309007010300 | 620                     | 1107                    | 1204                    | 9.3          | 1.36            | 54.7           |
|                   | 800   | 154   | F0I3309008010300 | 708                     | 1266                    | 1377                    | 10.6         | 1.36            | 62.2           |
|                   | 900   | 154   | F0I3309009010300 | 797                     | 1424                    | 1549                    | 12.0         | 1.36            | 69.7           |
|                   | 1000  | 154   | F0I3309010010300 | 885                     | 1582                    | 1721                    | 13.3         | 1.36            | 77.3           |
|                   | 1100  | 154   | F0I3309011010300 | 974                     | 1740                    | 1893                    | 14.6         | 1.36            | 84.8           |
|                   | 1200  | 154   | F0I3309012010300 | 1062                    | 1898                    | 2065                    | 16.0         | 1.36            | 92.3           |



# 900

| AUKŠTIS<br>900 mm | ILGIS | GYLIS |                  | Galia (W)<br>45/35/20°C | Galia (W)<br>55/45/20°C | Galia (W)<br>60/45/20°C | TŪRIS<br>(l) | N-<br>eksponentas | SVORIS<br>(kg) |
|-------------------|-------|-------|------------------|-------------------------|-------------------------|-------------------------|--------------|-------------------|----------------|
|                   | 1400  | 154   | F0I3309014010300 | 1239                    | 2215                    | 2409                    | 18.6         | 1.36              | 109.5          |
|                   | 1600  | 154   | F0I3309016010300 | 1416                    | 2531                    | 2753                    | 21.3         | 1.36              | 122.4          |
|                   | 1800  | 154   | F0I3309018010300 | 1593                    | 2848                    | 3097                    | 23.9         | 1.36              | 137.5          |
|                   | 2000  | 154   | F0I3309020010300 | 1770                    | 3164                    | 3441                    | 26.6         | 1.36              | 152.5          |