

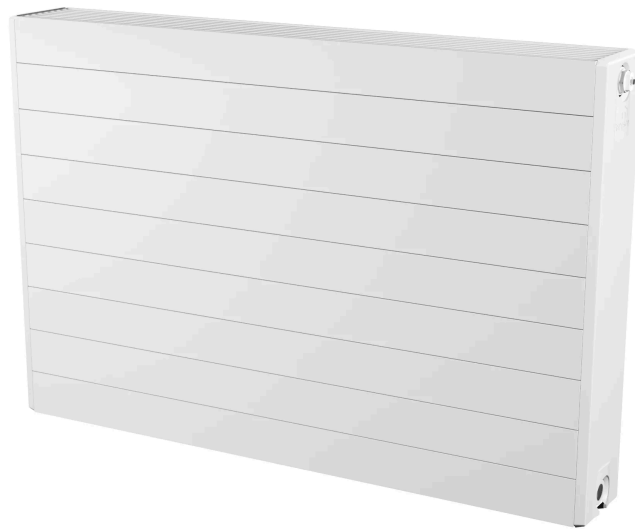


Duomenų lapas

2026-05-09

# Ramo Compact

Universalus plokštelinis radiatorius su dekoratyvine priekine plokšte.



- ✓ Rafinuotas atlikimas
- ✓ Tolygi šilumos sklaida
- ✓ Dekoratyvinė grotelė ir šoniniai skydai
- ✓ Tinka žemos temperatūros sistemoms
- ✓ Vaikų saugos laikiklis

Ramo Ventil Compact plokščiasis radiatorius su lygiu priekiniu paviršiumi ir lengvais horizontaliais reljefais, tinkamas vandens šildymo sistemoms, komplekte su laikikliais, kamščiu ir nuorintojimo vožtuvu.



### Pritaikymo sritis

Purmo Plan Plus Compact yra plieninis plokščių radiatorių modelis 2 vamzdžių (pumped) šildymo sistemoms. Prieinamas įvairių aukščių ir ilgių konfigūracijose, tinkamas pakeisti esamose instaliacijose. Jungtys: 4 × 1/2" G.

### Matmenų parinkimas

Norint užtikrinti teisingą produktų pasirinkimą, prašome naudoti mūsų skaičiavimo įrankius ir produktų bukletus. Jei reikia pagalbos, susisiekite su mūsų pardavimo komanda.

### Naudojimas

Pakuotėje yra nuorinimo vožtuvų ir aklių komplektai; termostatinis radiatorių vožtuvus galima naudoti patalpos temperatūros reguliavimui, o radiatorius tiekiamas su šoniniais skydais ir dekoratyvine grotele; montuodamas įsitink, kad šoniniai tvirtinimai sumontuoti teisingai stabilumui ir saugumui.

### AMA tekstas

Ramo Compact panelis su lygiu priekiniu paviršiumi ir lengvomis horizontaliomis linijomis, skirtas vandens šildymo sistemoms. Keturi G 1/2" šoniniai prijungimai. Atitinka EN442-1 ir CE. Komplekte – tvirtinimai, kamštis ir nuorinimo vožtuvas. RAL 9016; kiti tonai galimi. Garantija 10 metų.



# Specifikacijos

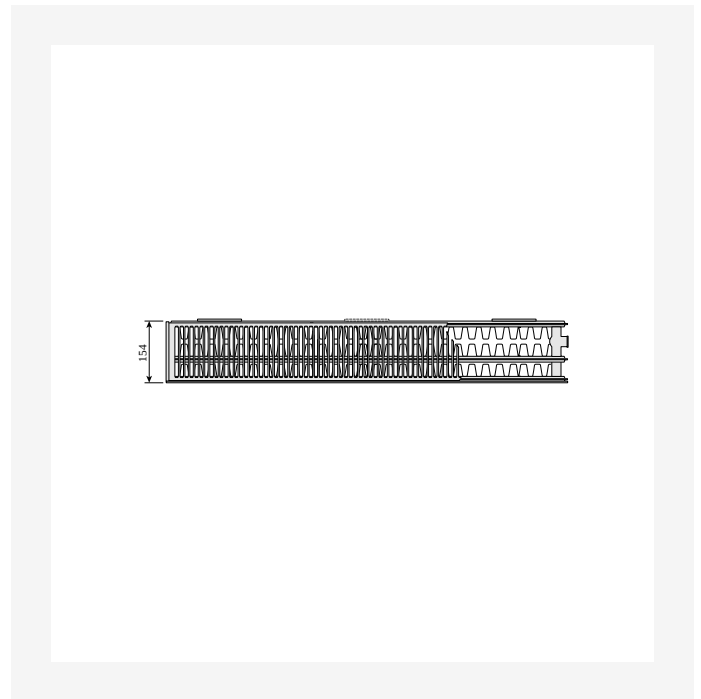
SAVYBĖS	VIENETAS	REIŠMĖS
ETIM klasė		ECO11022
Medžiaga		Plienas
Tipas		11, 21, 22, 33
Paviršiaus struktūra		Lygus sklandus
Maks. darbinis slėgis	bar	10
Standartinių jungčių skaičius		4
Šilumos atidavimas pagal pripažintą EN 442 laboratoriją		Taip
Maksimali veikimo temperatūra	°C	110
Standartinė spalva		Taip
Spalva		Baltas
RAL numeris		9016
Grotelės/Dangtelių plokštė		Taip
Grotelės/Dangtelių plokštė		Taip
Blizgesio vertė		Blizgus
Srieginis matmuo (coliai)		1/2 colio
Jungties sriegis		Vidinis sriegis
Su vieno taško jungtimi		Taip
Su oro išleidimo jungtimi		Taip
Su oro išleidimo vožtuvu/nuorintuvu		Taip
Su išleidimo galimybe		Taip



# Ištekliai



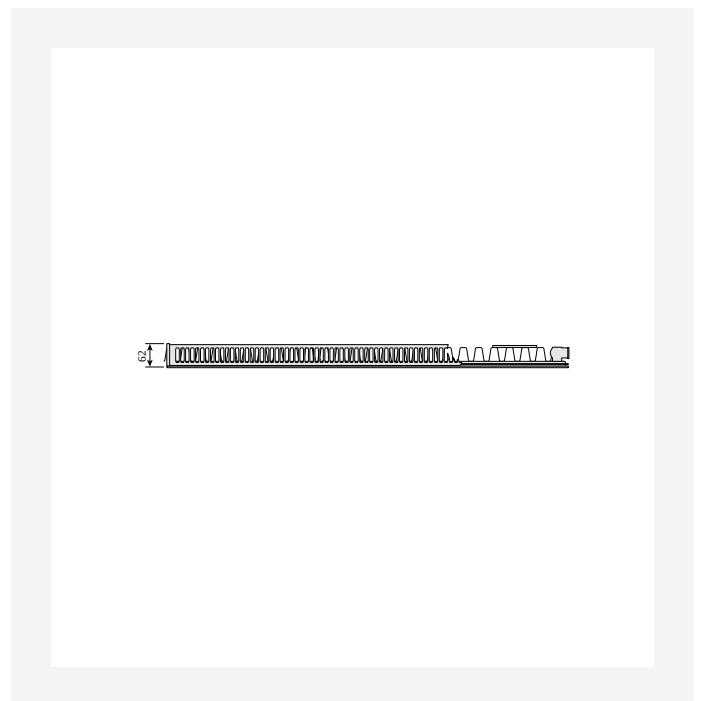
ProductImage - Product Picture



DimensionalDrawing - Ramo Compact, tipas 33, vaizdas iš viršaus



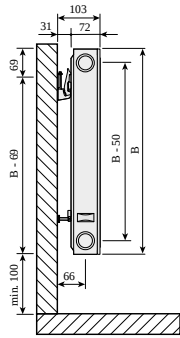
DimensionalDrawing - Ramo Compact, tipas 21s, vaizdas iš viršaus



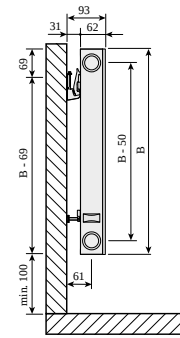
DimensionalDrawing - Ramo Compact, tipas 11, vaizdas iš viršaus



# Ištekliai



DimensionalDrawing - Ramo Compact, tipas 21s, vaizdas iš šono su SSMS sieniniais laikikliais

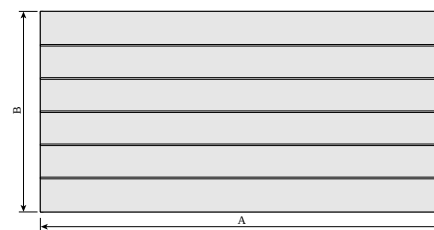


DimensionalDrawing - Ramo Compact, tipas 11, vaizdas iš šono su SSMS sieniniais laikikliais

## RAMO COMPACT (mm)

A	RC11		RC21s, RC22, RC33	
	a1	a2	a1	a2
400-1600	117	-	133	-
1800	117	917	133	900
2000	117	1017	133	1000
2300	117	1150	133	1167
2600	117	1317	133	1300
3000	117	1517	133	1500

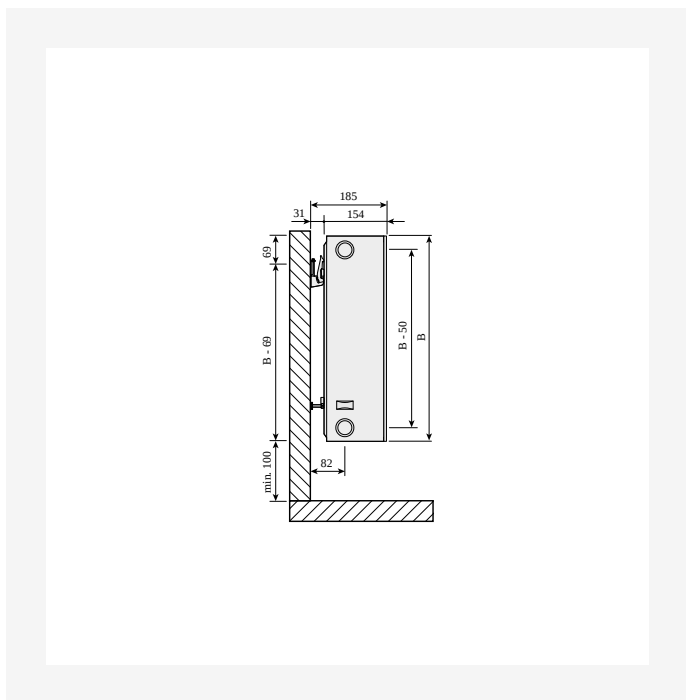
DimensionalDrawing - Ramo Compact, lentelės brėžinys A



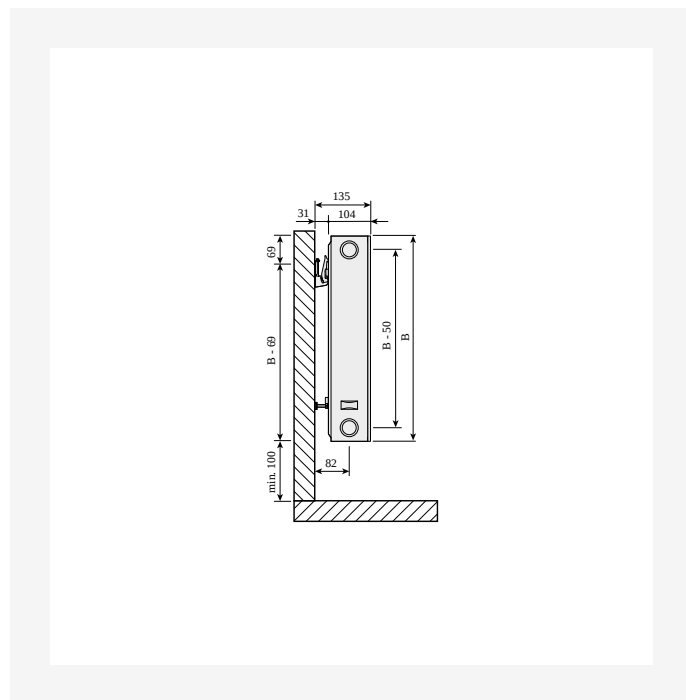
DimensionalDrawing - Ramo Compact, vaizdas iš priekio



# Ištekliai



DimensionalDrawing - Plan Compact, Ramo Compact, tipas 33, vaizdas iš šono SSMS



DimensionalDrawing - Plan Compact / Ramo Compact, tipas 22, vaizdas iš šono su SSMS sieniniais laikikliais



## Susiję produktai



Top Grill ©



Remontiniai dažai -  
purškiami



Šoninis panelis ©



# 300

AUKŠTIS 300 mm	ILGIS	GYLIS		Galia (W) 45/35/20°C	Galia (W) 55/45/20°C	Galia (W) 60/45/20°C	TÜRIS (l)	N- eksponentas	SVORIS (kg)
<b>Tipas 11</b>									
	400	62	FOI1103004010300	64	110	119	0.7	1.28	5.5
	500	62	FOI1103005010300	80	137	149	0.8	1.28	6.6
	700	62	FOI1103007010300	111	192	208	1.2	1.28	8.7
	900	62	FOI1103009010300	143	247	268	1.5	1.28	1.9
	1000	62	FOI1103010010300	159	275	297	1.7	1.28	11.9
	1100	62	FOI1103011010300	175	302	327	1.9	1.28	13.2
	1200	62	FOI1103012010300	191	330	357	2.0	1.28	14.4
	1800	62	FOI1103018010300	286	495	535	3.1	1.28	2.5
	2300	62	FOI1103023010300	366	632	684	3.9	1.28	25.9
<b>Tipas 21</b>									
	400	72	FOI2103004010300	88	152	165	1.4	1.28	7.2
	600	72	FOI2103006010300	132	229	247	2.0	1.28	1.3
	700	72	FOI2103007010300	155	267	289	2.4	1.28	11.9
	900	72	FOI2103009010300	199	343	371	3.1	1.28	16.0
	1800	72	FOI2103018010300	397	686	742	6.1	1.28	28.8
	2000	72	FOI2103020010300	442	762	824	6.8	1.28	31.9
	2300	72	FOI2103023010300	508	876	948	7.8	1.28	36.5
	2600	72	FOI2103026010300	574	990	1072	8.8	1.28	41.9
<b>Tipas 22</b>									
	600	104	FOI2203006010300	166	289	314	2.0	1.30	11.7
	700	104	FOI2203007010300	194	338	366	2.4	1.30	13.4
	1600	104	FOI2203016010300	443	772	836	5.4	1.30	28.7
	1800	104	FOI2203018010300	499	868	941	6.1	1.30	32.2



# 300

AUKŠTIS 300 mm	ILGIS	GYLIS		Galia (W) 45/35/20°C	Galia (W) 55/45/20°C	Galia (W) 60/45/20°C	TŪRIS (l)	N- eksponentas	SVORIS (kg)
	2000	104	F0I2203020010300	554	965	1045	6.8	1.30	35.6
<b>Tipas 33</b>									
	800	154	F0I3303008010300	306	537	582	4.1	1.32	21.1
	1000	154	F0I3303010010300	383	671	728	5.1	1.32	25.9
	1200	154	F0I3303012010300	459	805	873	6.1	1.32	3.7
	1800	154	F0I3303018010300	689	1208	1310	9.2	1.32	45.2
	2300	154	F0I3303023010300	880	1543	1674	11.7	1.32	57.3



## 400

AUKŠTIS 400 mm	ILGIS	GYLIS		Galia (W) 45/35/20°C	Galia (W) 55/45/20°C	Galia (W) 60/45/20°C	TŪRIS (l)	N- eksponentas	SVORIS (kg)
<b>Tipas 11</b>									
	800	62	FOI1104008010300	163	283	306	1.8	1.28	12.8
	900	62	FOI1104009010300	184	318	344	2.0	1.28	14.2
	1100	62	FOI1104011010300	225	389	421	2.4	1.28	0.0
	1200	62	FOI1104012010300	245	424	459	2.6	1.28	18.5
	1600	62	FOI1104016010300	327	565	612	3.5	1.28	24.3
	2000	62	FOI1104020010300	409	706	765	4.4	1.28	3.5
	2300	62	FOI1104023010300	470	812	879	5.1	1.28	34.4
	2600	62	FOI1104026010300	531	918	994	5.7	1.28	38.6
<b>Tipas 21</b>									
	800	72	FOI2104008010300	223	386	417	3.6	1.28	17.5
	1200	72	FOI2104012010300	334	578	626	5.4	1.28	25.8
	1400	72	FOI2104014010300	390	675	730	6.3	1.28	29.9
	1800	72	FOI2104018010300	501	868	939	8.1	1.28	38.2
	2000	72	FOI2104020010300	557	964	1044	9.0	1.28	42.3
	2300	72	FOI2104023010300	641	1109	1200	10.3	1.28	48.5
	3000	72	FOI2104030010300	836	1446	1565	13.5	1.28	62.9
<b>Tipas 22</b>									
	1400	104	FOI2204014010300	491	859	931	6.3	1.31	33.7
	1600	104	FOI2204016010300	561	982	1064	7.2	1.31	38.3
	1800	104	FOI2204018010300	632	1104	1197	8.1	1.31	42.9
	2600	104	FOI2204026010300	912	1595	1730	11.7	1.31	61.2
<b>Tipas 33</b>									
	400	154	FOI3304004010300	192	338	367	2.7	1.32	15.2
	800	154	FOI3304008010300	385	677	734	5.4	1.32	28.4



# 400

AUKŠTIS 400 mm	ILGIS	GYLIS		Galia (W) 45/35/20°C	Galia (W) 55/45/20°C	Galia (W) 60/45/20°C	TŪRIS (l)	N- eksponentas	SVORIS (kg)
	1100	154	F0I3304011010300	529	930	1010	7.4	1.32	37.8
	1200	154	F0I3304012010300	577	1015	1102	8.0	1.32	41.5
	2600	154	F0I3304026010300	1250	2199	2387	17.4	1.32	86.6



## 500

AUKŠTIS 500 mm	ILGIS	GYLIS		Galia (W) 45/35/20°C	Galia (W) 55/45/20°C	Galia (W) 60/45/20°C	TŪRIS (l)	N- eksponentas	SVORIS (kg)
<b>Tipas 11</b>									
	600	62	F0I1105006010300	148	256	278	1.6	1.28	12.3
	1100	62	F0I1105011010300	272	470	509	3.0	1.28	21.2
	1200	62	F0I1105012010300	297	513	555	3.2	1.28	23.5
	2600	62	F0I1105026010300	643	1111	1203	7.0	1.28	48.8
	3000	62	F0I1105030010300	742	1282	1388	8.1	1.28	56.9
<b>Tipas 21</b>									
	400	72	F0I2105004010300	133	230	249	2.2	1.29	11.6
	500	72	F0I2105005010300	166	288	312	2.8	1.29	14.1
	1100	72	F0I2105011010300	365	633	686	6.0	1.29	29.4
	1400	72	F0I2105014010300	465	806	873	7.7	1.29	37.8
	1600	72	F0I2105016010300	531	921	997	8.8	1.29	42.2
	2000	72	F0I2105020010300	664	1151	1247	11.0	1.29	52.4
<b>Tipas 22</b>									
	500	104	F0I2205005010300	210	368	399	2.8	1.32	16.4
	800	104	F0I2205008010300	335	589	639	4.4	1.32	24.7
	1600	104	F0I2205016010300	670	1177	1277	8.8	1.32	47.8
	3000	104	F0I2205030010300	1257	2208	2395	16.5	1.32	88.2
<b>Tipas 33</b>									
	500	154	F0I3305005010300	286	505	548	4.1	1.33	22.6
	600	154	F0I3305006010300	343	606	657	4.9	1.33	26.7
	700	154	F0I3305007010300	400	706	767	5.7	1.33	3.8
	800	154	F0I3305008010300	457	807	877	6.6	1.33	34.9
	1100	154	F0I3305011010300	629	1110	1205	9.0	1.33	47.2
	1200	154	F0I3305012010300	686	1211	1315	9.8	1.33	51.3



# 500

AUKŠTIS 500 mm	ILGIS	GYLIS		Galia (W) 45/35/20°C	Galia (W) 55/45/20°C	Galia (W) 60/45/20°C	TŪRIS (l)	N- eksponentas	SVORIS (kg)
	2300	154	F013305023010300	1314	2321	2520	18.9	1.33	96.3



## 600

AUKŠTIS 600 mm	ILGIS	GYLIS		Galia (W) 45/35/20°C	Galia (W) 55/45/20°C	Galia (W) 60/45/20°C	TŪRIS (l)	N- eksponentas	SVORIS (kg)
<b>Tipas 11</b>									
	900	62	F0I1106009010300	260	449	486	2.9	1.28	21.4
	1000	62	F0I1106010010300	289	499	540	3.2	1.28	23.2
	1600	62	F0I1106016010300	462	798	864	5.1	1.28	36.2
	1800	62	F0I1106018010300	519	898	972	5.8	1.28	4.5
	3000	62	F0I1106030010300	866	1497	1620	9.6	1.28	66.5
<b>Tipas 21</b>									
	700	72	F0I2106007010300	267	465	504	4.6	1.30	23.1
	1400	72	F0I2106014010300	535	930	1007	9.2	1.30	44.8
	2000	72	F0I2106020010300	764	1328	1439	13.2	1.30	63.4
	2600	72	F0I2106026010300	993	1727	1871	17.2	1.30	82.6
<b>Tipas 22</b>									
	800	104	F0I2206008010300	386	680	738	5.3	1.33	3.0
	1000	104	F0I2206010010300	482	850	922	6.6	1.33	37.0
	1400	104	F0I2206014010300	675	1190	1291	9.2	1.33	5.9
	1800	104	F0I2206018010300	867	1530	1660	11.9	1.33	64.8
	2600	104	F0I2206026010300	1253	2210	2398	17.2	1.33	92.7
	3000	104	F0I2206030010300	1446	2549	2767	19.8	1.33	108.7
<b>Tipas 33</b>									
	700	154	F0I3306007010300	459	814	885	6.9	1.34	37.3
	800	154	F0I3306008010300	525	931	1011	7.8	1.34	42.1
	1100	154	F0I3306011010300	722	1280	1390	10.8	1.34	57.0
	1200	154	F0I3306012010300	788	1396	1517	11.8	1.34	62.0
	1400	154	F0I3306014010300	919	1629	1770	13.7	1.34	71.8
	1600	154	F0I3306016010300	1050	1862	2022	15.7	1.34	81.7



# 600

AUKŠTIS 600 mm	ILGIS	GYLIS		Galia (W) 45/35/20°C	Galia (W) 55/45/20°C	Galia (W) 60/45/20°C	TŪRIS (l)	N- eksponentas	SVORIS (kg)
	1800	154	F0I3306018010300	1181	2094	2275	17.6	1.34	91.6
	2300	154	F0I3306023010300	1510	2676	2907	22.5	1.34	116.3
	2600	154	F0I3306026010300	1707	3025	3286	25.5	1.34	131.9



## 900

AUKŠTIS 900 mm	ILGIS	GYLIS		Galia (W) 45/35/20°C	Galia (W) 55/45/20°C	Galia (W) 60/45/20°C	TŪRIS (l)	N- eksponentas	SVORIS (kg)
<b>Tipas 11</b>									
	700	62	F0I1109007010300	278	485	526	3.1	1.30	25.1
	1200	62	F0I1109012010300	477	831	901	5.4	1.30	41.6
<b>Tipas 21</b>									
	400	72	F0I2109004010300	202	357	387	3.6	1.34	2.2
	500	72	F0I2109005010300	252	446	484	4.5	1.34	24.8
	900	72	F0I2109009010300	453	802	871	8.1	1.34	43.2
	1100	72	F0I2109011010300	554	981	1065	9.9	1.34	52.4
	1600	72	F0I2109016010300	806	1426	1549	14.4	1.34	75.3
	1800	72	F0I2109018010300	907	1605	1743	16.2	1.34	84.6
	2000	72	F0I2109020010300	1008	1783	1936	18.0	1.34	93.8
<b>Tipas 22</b>									
	500	104	F0I2209005010300	325	578	628	4.5	1.35	28.5
	600	104	F0I2209006010300	390	693	753	5.4	1.35	33.8
	700	104	F0I2209007010300	455	809	879	6.3	1.35	39.1
	1000	104	F0I2209010010300	650	1155	1256	9.0	1.35	55.7
	1100	104	F0I2209011010300	715	1271	1381	9.9	1.35	6.4
	1400	104	F0I2209014010300	910	1617	1758	12.6	1.35	76.3
	1600	104	F0I2209016010300	1040	1848	2009	14.4	1.35	86.9
<b>Tipas 33</b>									
	400	154	F0I3309004010300	354	633	688	5.3	1.36	32.1
	900	154	F0I3309009010300	797	1424	1549	12.0	1.36	69.7
	1000	154	F0I3309010010300	885	1582	1721	13.3	1.36	77.3
	1100	154	F0I3309011010300	974	1740	1893	14.6	1.36	84.8
	1200	154	F0I3309012010300	1062	1898	2065	16.0	1.36	92.3



# 900

AUKŠTIS 900 mm	ILGIS	GYLIS		Galia (W) 45/35/20°C	Galia (W) 55/45/20°C	Galia (W) 60/45/20°C	TŪRIS (l)	N- eksponentas	SVORIS (kg)
	1600	154	F013309016010300	1416	2531	2753	21.3	1.36	122.4
	2000	154	F013309020010300	1770	3164	3441	26.6	1.36	152.5