



Duomenų lapas

2026-06-09

Plint

Žemiausias klasikinio tipo plokštelinis radiatorius montavimui po dideliais langais.



- ✓ Universalus montavimas
- ✓ Didelis suderinamumas
- ✓ Atsparumas korozijai
- ✓ Efektyvus šildymas
- ✓ Dizaino lankstumas

Plint plokščiasis radiatorius, tik 200 mm aukščio, idealus dideliems langams ir moderniems interjerams; aukštos kokybės apdaila ir žema montavimo linija; balta RAL 9016 spalva.



Pritaikymo sritis

Plint radiatoriai skirti didelėms stiklo zonoms (vitros, žiemos sodai). Aukštis 200 mm, ilgiai 600–3000 mm, 6 prijungimo taškai, sieninė ar grindinė montacija.

Matmenų parinkimas

Norint užtikrinti teisingą produktų pasirinkimą, prašome naudoti mūsų skaičiavimo įrankius ir produktų bukletus. Jei reikia pagalbos, susisiekite su mūsų pardavimo komanda.

Naudojimas

Plint radiatorių montuok naudodamas tinkamus sienų arba grindų kronšteinus, užtikrindamas, kad visi šeši prijungimo taškai būtų sandarūs ir prijungti pagal projektuotą vandens tiekimo schemą; didelės drėgmės zonoms rinkis modelį su papildoma antikorozine apsauga.

AMA tekstas

Plint panelis – tradicinis žemo profilio radiatorius, 200 mm aukščio, tinkamas dideliems langams ir modernioms erdvėms. Su apatiniu arba šoniniu prijungimu (po vožtuvo įdėklo išėmimo). Gali būti montuojamas prie sienos arba kaip stovimas ant grindų (stovai užsakomi atskirai). RAL 9016; kiti tonai pagal užsakymą. Garantija 10 metų.



Specifikacijos

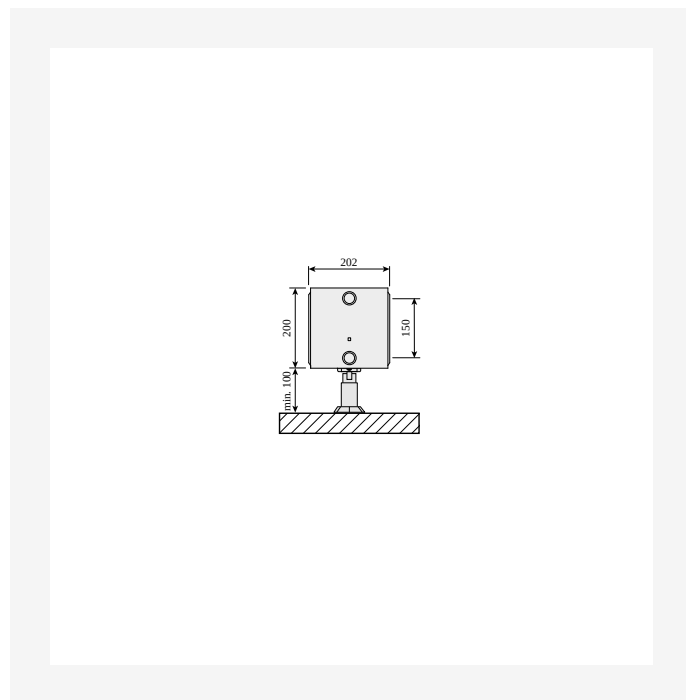
SAVYBĖS	VIENETAS	REIŠMĖS
ETIM klasė		EC011022
Medžiaga		Plienas
Tipas		21, 22, 33, 44
Paviršiaus struktūra		Profilis
Maks. darbinis slėgis	bar	10
Standartinių jungčių skaičius		2
Šilumos atidavimas pagal pripažintą EN 442 laboratoriją		Taip
Maksimali veikimo temperatūra	°C	110
Standartinė spalva		Taip
Spalva		Baltas
RAL numeris		9016
Grotelės/Dangtelių plokštė		Taip
Grotelės/Dangtelių plokštė		Taip
Blizgesio vertė		Blizgus
Srieginis matmuo (coliai)		1/2 colio
Jungties sriegis		Vidinis sriegis
Su vieno taško jungtimi		Taip
Su oro išleidimo jungtimi		Taip
Su oro išleidimo vožtuvu/nuorintuvu		Taip
Su išleidimo galimybe		Taip



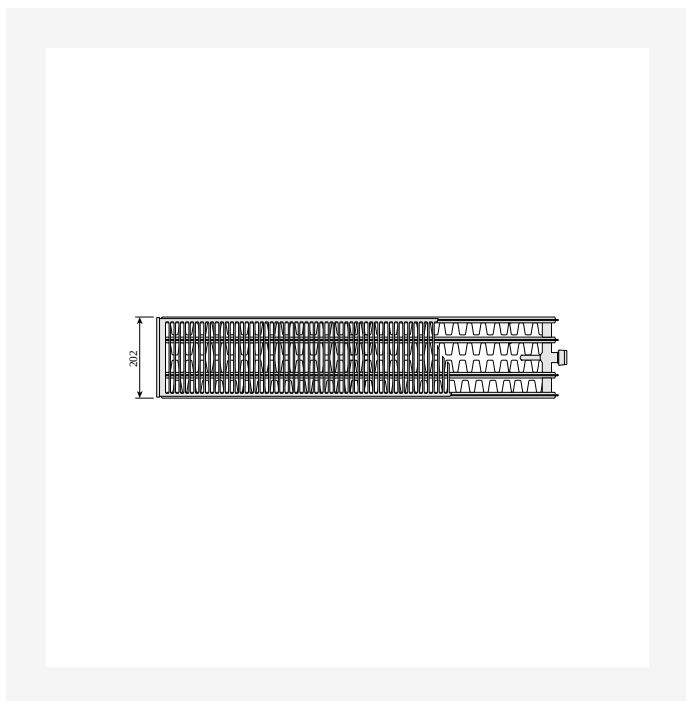
Ištekliai



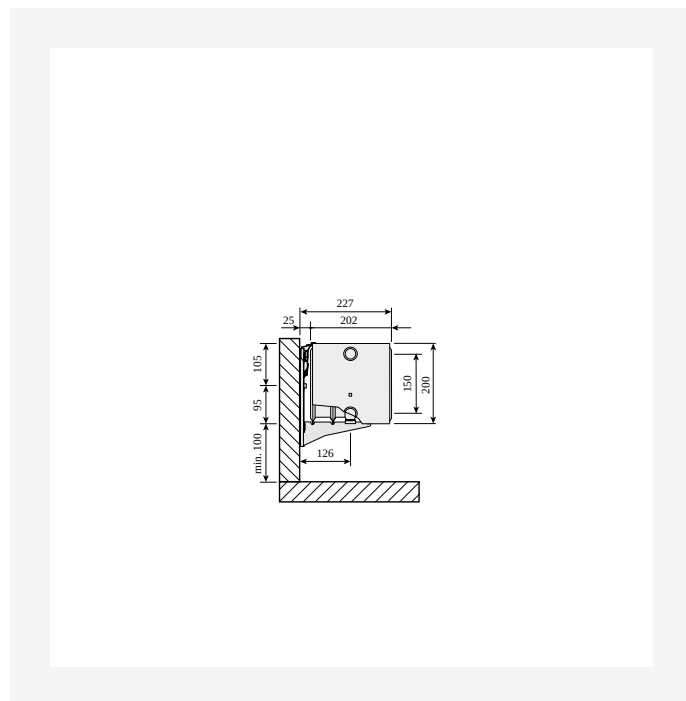
ProductImage - Panel radiator Plint, 200 mm.



DimensionalDrawing - Plint, tipas 44, su grindų laikikliais, vaizdas iš šono



DimensionalDrawing - Plint, tipas 44, vaizdas iš viršaus



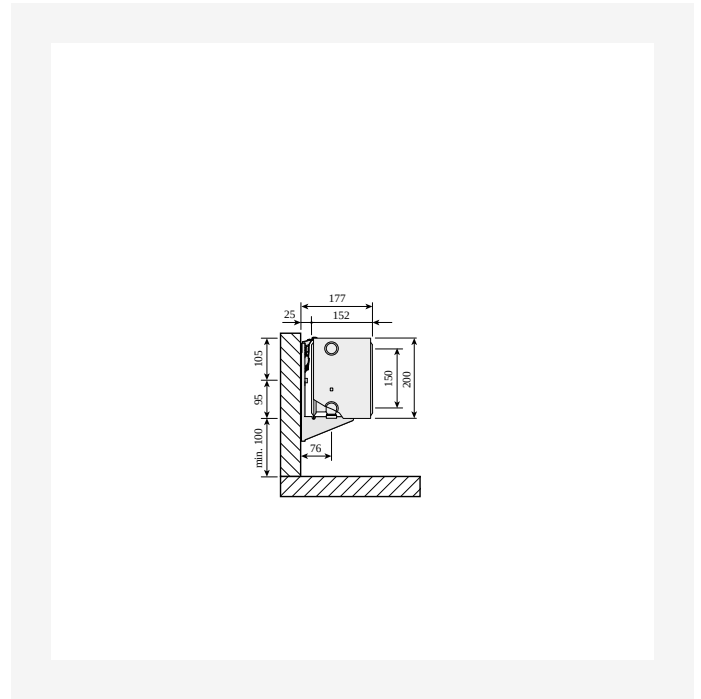
DimensionalDrawing - Plint, tipas 44, vaizdas iš šono su Monclac sieniniais laikikliais



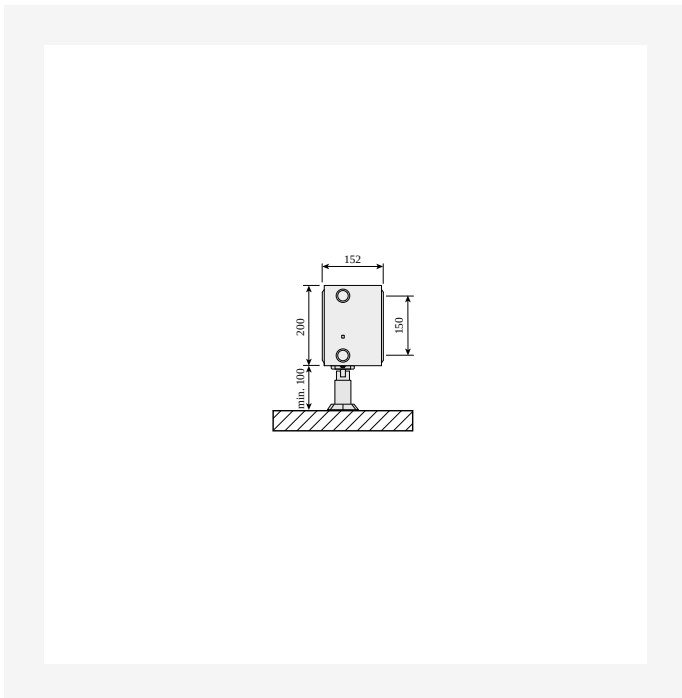
Ištekliai



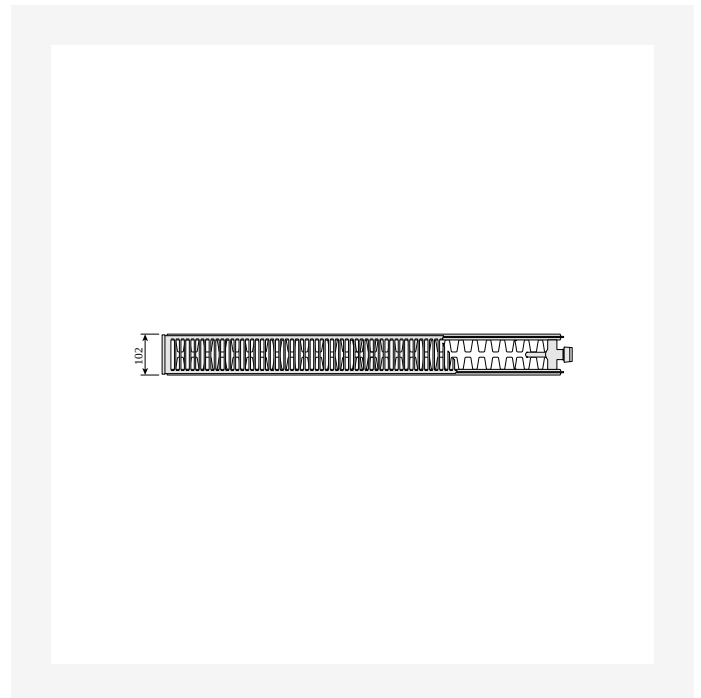
DimensionalDrawing - Plint, tipas 33, vaizdas iš viršaus



DimensionalDrawing - Plint, tipas 33, vaizdas iš šono su Monclac sieniniais laikikliais



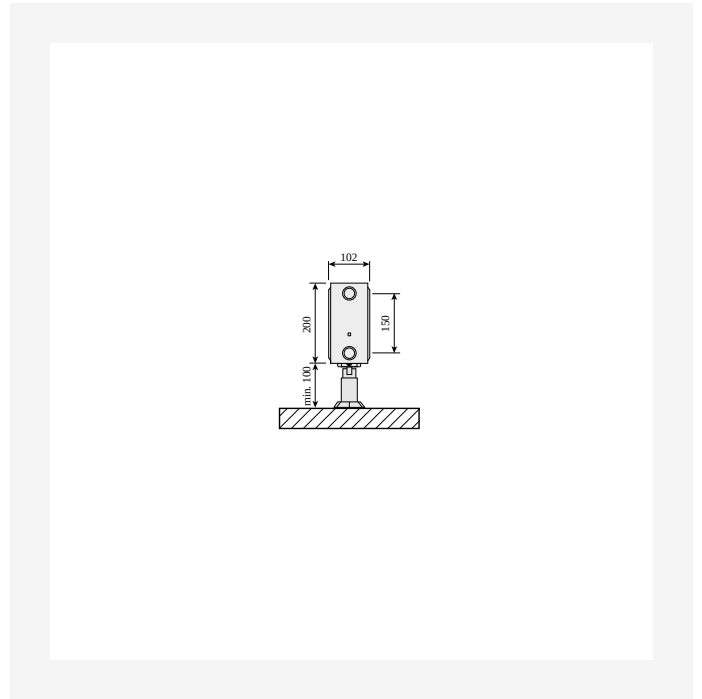
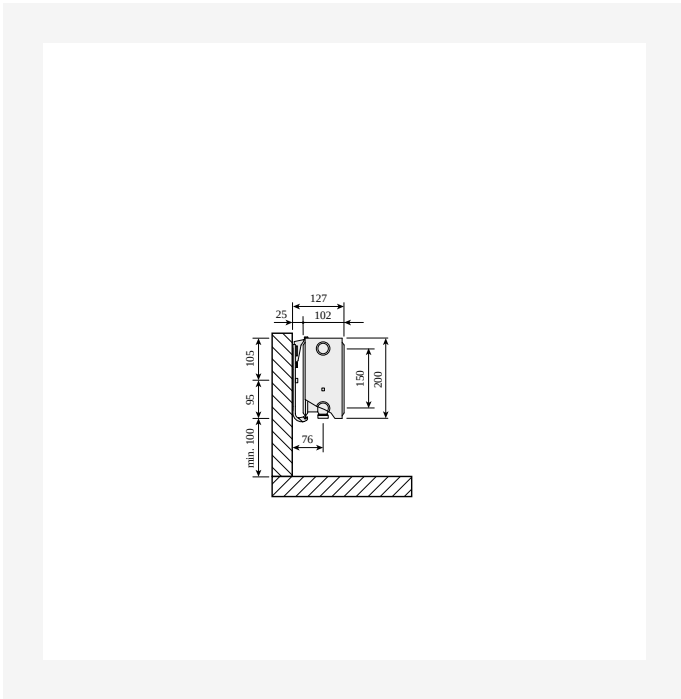
DimensionalDrawing - Plint, tipas 33, su grindų laikikliais, vaizdas iš šono



DimensionalDrawing - Plint, tipas 22, vaizdas iš viršaus

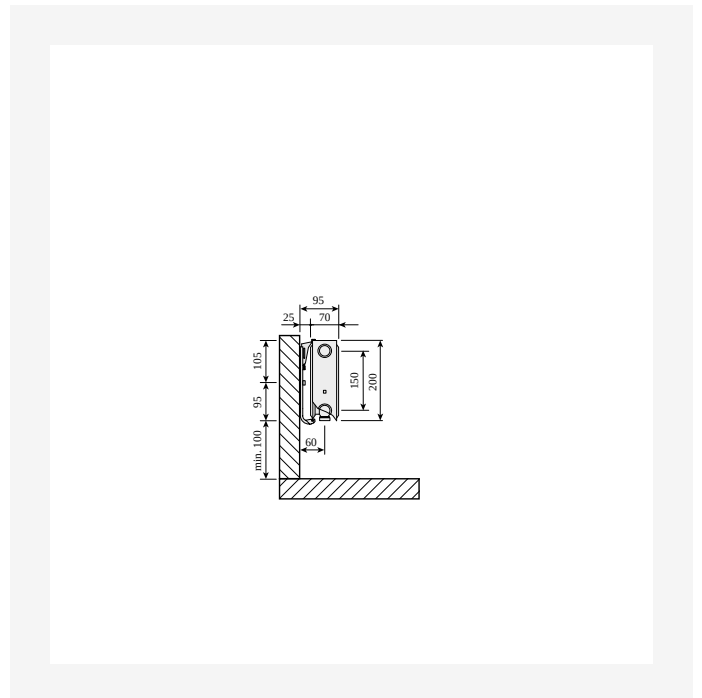
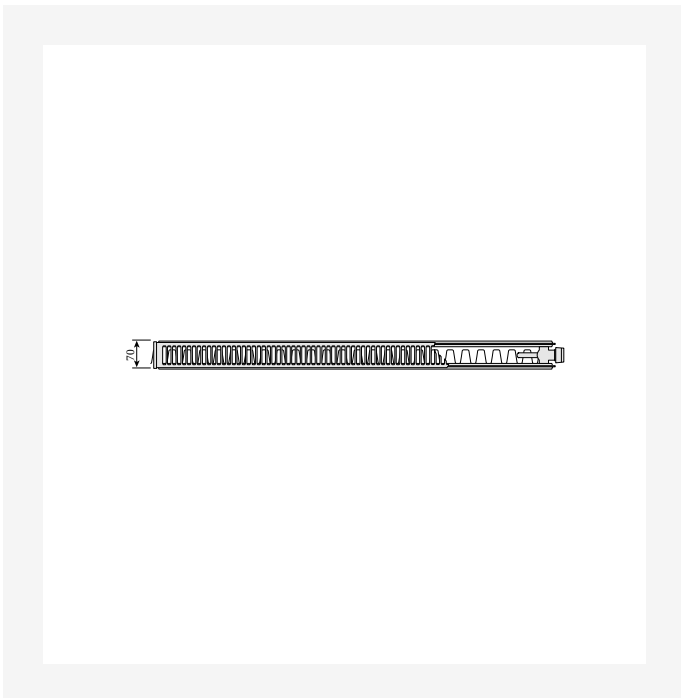


Ištekliai



DimensionalDrawing - Plint, tipas 22, vaizdas iš šono su Monclac sieniniais laikikliais

DimensionalDrawing - Plint, tipas 22, su grindų laikikliais, vaizdas iš šono

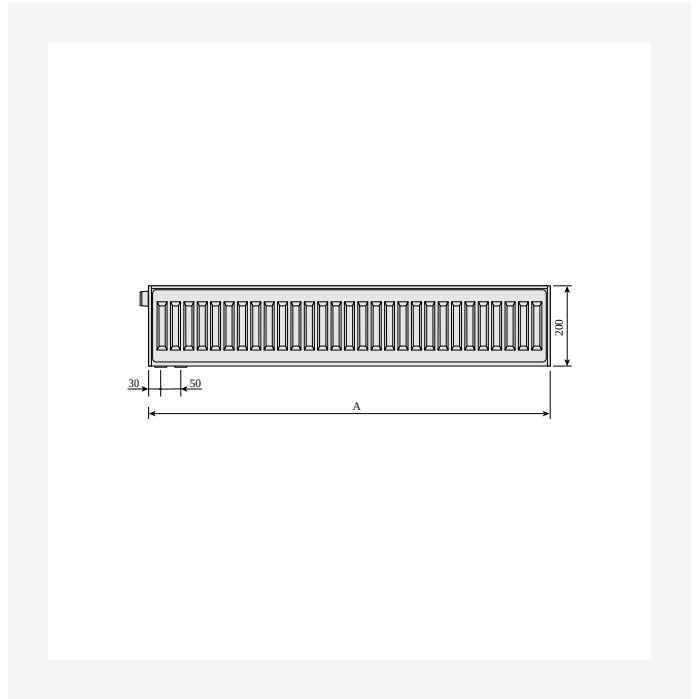
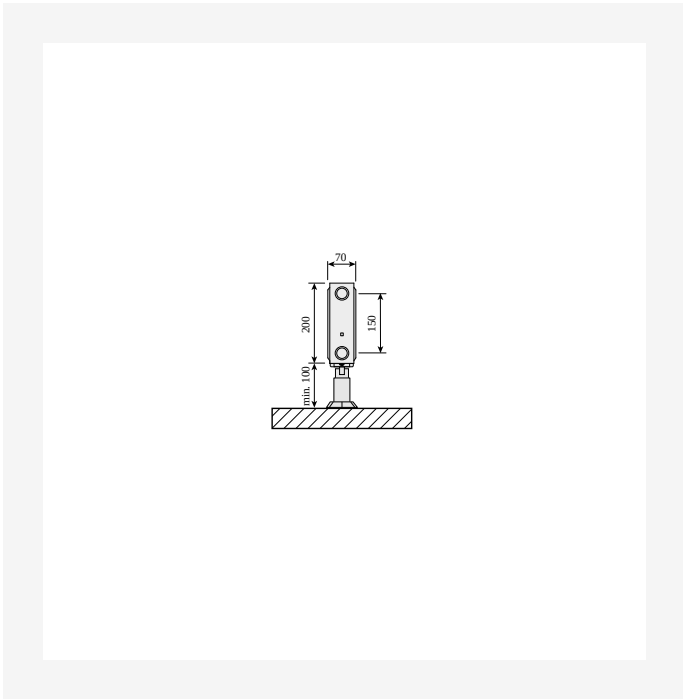


DimensionalDrawing - Plint, tipas 21s, vaizdas iš viršaus

DimensionalDrawing - Plint, tipas 21s, vaizdas iš šono su Monclac sieniniais laikikliais

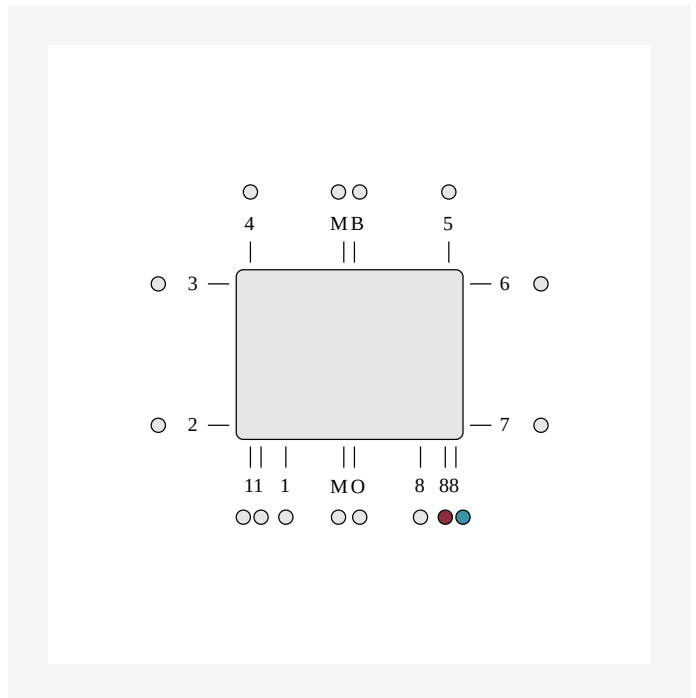
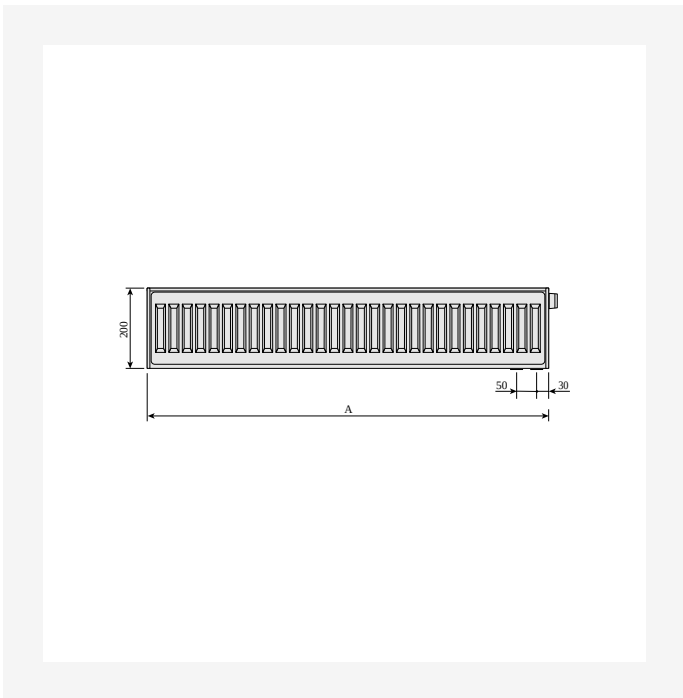


Ištekliai



DimensionalDrawing - Plint, tipas 21s, su grindų laikikliais, vaizdas iš šono

DimensionalDrawing - Plint, Plint P ir Plint R, vaizdas iš galo

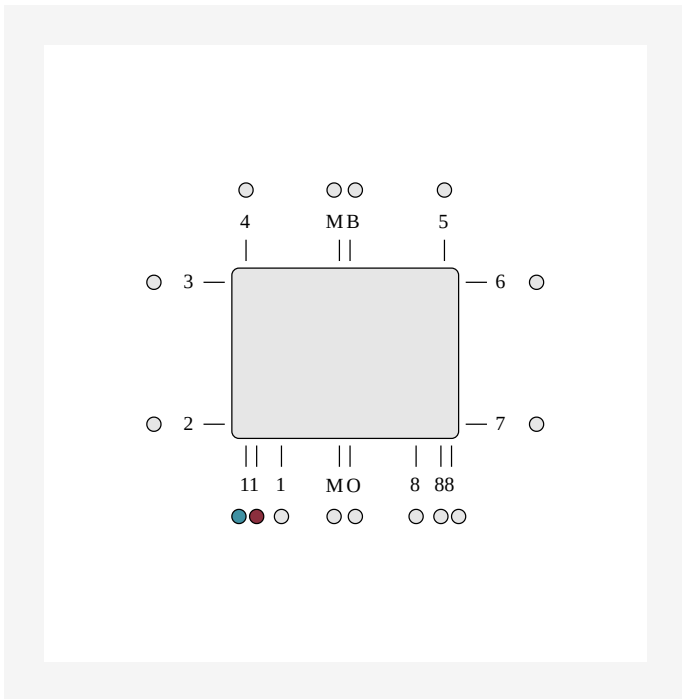


DimensionalDrawing - Plint, vaizdas iš priekio

DimensionalDrawing - ETIM 88 LR apatinė jungtis. Apatinė jungtis su integruotu vožtuvu reikalauja naudoti vožtuvo įdėklą. Nenaudojamos jungtys yra uždaromos.



Ištekliai



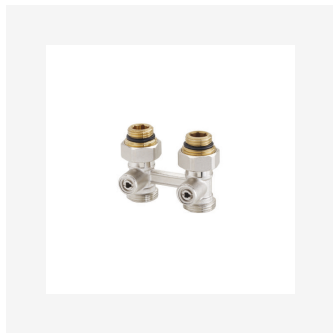
DimensionalDrawing - ETIM 11 apatinė jungtis, įėjimas dešinėje, išėjimas kairėje. Apatinė jungtis per integruotą kapiliarinį vamzdelį reikalauja naudoti vožtuvo įdėklą. Nenaudojamos jungtys uždaromos.



Susiję produktai



Vožtuvo įvorė M30 OV



Top Grill ©



Nuorintojų kompletas



Grindų laikiklis Plint



Remontiniai dažai -
purškiami



Šoninis panelis ©



Oro išleidimo raktas



Sieninis laikiklis Monclac
Plint



Taisyimo dažų purškiklis



Evosense



200

AUKŠTIS 200 mm	ILGIS	GYLIS		Galia (W) 45/35/20°C	Galia (W) 55/45/20°C	Galia (W) 60/45/20°C	TÜRIS (l)	N- eksponentas	SVORIS (kg)
Tipas 21									
	600	70	F072102006011300	94	167	181	1.5	1.33	6.5
	700	70	F072102007011300	110	194	211	1.8	1.33	7.6
	800	70	F072102008011300	126	222	241	2.0	1.33	8.6
	900	70	F072102009011300	142	250	272	2.3	1.33	10.1
	1000	70	F072102010011300	157	278	302	2.5	1.33	11.8
	1100	70	F072102011011300	173	306	332	2.8	1.33	11.9
	1200	70	F072102012011300	189	333	362	3.0	1.33	13.0
	1400	70	F072102014011300	220	389	422	3.5	1.33	15.7
	1600	70	F072102016011300	252	445	483	4.0	1.33	17.3
	1800	70	F072102018011300	283	500	543	4.5	1.33	19.4
	2000	70	F072102020011300	315	556	603	5.0	1.33	21.6
	2300	70	F072102023011300	362	639	694	5.8	1.33	24.8
	2600	70	F072102026011300	409	722	784	6.5	1.33	28.6
	3000	70	F072102030011300	472	834	905	7.5	1.33	32.4
Tipas 22									
	600	102	F072202006011300	125	221	239	1.5	1.33	7.8
	700	102	F072202007011300	146	257	279	1.8	1.33	8.6
	800	102	F072202008011300	167	294	319	2.0	1.33	10.4
	900	102	F072202009011300	188	331	359	2.3	1.33	11.4
	1000	102	F072202010011300	209	368	399	2.5	1.33	12.3
	1100	102	F072202011011300	230	404	439	2.8	1.33	13.5
	1200	102	F072202012011300	250	441	479	3.0	1.33	14.8
	1400	102	F072202014011300	292	515	559	3.5	1.33	17.5
	1600	102	F072202016011300	334	588	638	4.0	1.33	19.5



200

AUKŠTIS 200 mm	ILGIS	GYLIS		Galia (W) 45/35/20°C	Galia (W) 55/45/20°C	Galia (W) 60/45/20°C	TŪRIS (l)	N- eksponentas	SVORIS (kg)
	1800	102	F072202018011300	376	662	718	4.5	1.33	21.9
	2000	102	F072202020011300	417	735	798	5.0	1.33	24.4
	2300	102	F072202023011300	480	845	918	5.8	1.33	28.0
	2600	102	F072202026011300	543	956	1037	6.5	1.33	31.7
	3000	102	F072202030011300	626	1103	1197	7.5	1.33	36.5

Tipas 33

600	152	F073302006011310	F073302006011300	175	309	336	2.3	1.34	12.8
700	152	F073302007011310	F073302007011300	204	361	392	2.7	1.34	15.0
800	152	F073302008011310	F073302008011300	233	412	448	3.0	1.34	17.2
900	152	F073302009011310	F073302009011300	262	464	504	3.4	1.34	19.3
1000	152	F073302010011310	F073302010011300	291	515	560	3.8	1.34	21.4
1100	152	F073302011011310	F073302011011300	320	567	616	4.2	1.34	23.6
1200	152	F073302012011310	F073302012011300	349	618	672	4.6	1.34	25.8
1400	152	F073302014011310	F073302014011300	407	721	784	5.3	1.34	3.5
1600	152	F073302016011310	F073302016011300	465	825	896	6.1	1.34	34.3
1800	152	F073302018011310	F073302018011300	524	928	1008	6.8	1.34	38.5
2000	152	F073302020011310	F073302020011300	582	1031	1120	7.6	1.34	42.9
2300	152	F073302023011310	F073302023011300	669	1185	1288	8.7	1.34	49.3
2600	152	F073302026011310	F073302026011300	756	1340	1455	9.9	1.34	55.6
3000	152	F073302030011310	F073302030011300	873	1546	1679	11.4	1.34	64.2

Tipas 44

600	202	F074402006011300		226	402	437	3.3	1.35	16.3
700	202	F074402007011300		264	469	510	3.9	1.35	18.7
800	202	F074402008011300		301	536	583	4.4	1.35	21.4
900	202	F074402009011300		339	603	656	5.0	1.35	24.5
1000	202	F074402010011300		377	670	729	5.5	1.35	26.7



200

AUKŠTIS 200 mm	ILGIS	GYLIS		Galia (W) 45/35/20°C	Galia (W) 55/45/20°C	Galia (W) 60/45/20°C	TŪRIS (l)	N- eksponentas	SVORIS (kg)
	1100	202	F074402011011300	414	737	802	6.0	1.35	29.4
	1200	202	F074402012011300	452	804	874	6.6	1.35	32.9
	1400	202	F074402014011300	527	938	1020	7.7	1.35	37.4
	1600	202	F074402016011300	602	1073	1166	8.8	1.35	42.7
	1800	202	F074402018011300	678	1207	1312	9.9	1.35	50.0
	2000	202	F074402020011300	753	1341	1457	11.0	1.35	53.4
	2300	202	F074402023011300	866	1542	1676	12.7	1.35	61.5
	2600	202	F074402026011300	979	1743	1894	14.3	1.35	69.4
	3000	202	F074402030011300	1130	2011	2186	16.5	1.35	8.2