



Duomenų lapas

2026-06-28

Plint R

Užtikrina efektyvų šildymą su elegantišku dizainu.



- ✓ Lengva priežiūra
- ✓ Geras terminis komfortas
- ✓ Lankstus montavimas
- ✓ Patvari ir patikima konstrukcija
- ✓ Modernus dizainas

Plint R plokščiasis radiatorius su lygiu priekiniu paviršiumi ir lengvais horizontaliais reljefais suteikia estetišką ir efektyvų šildymo sprendimą. Tinka sieninei arba grindinei montacijai, su termostatinu vožtuvu ir RAL 9016 apdaila.



Pritaikymo sritis

Plint R radiatoriai skirti patalpoms su didelėmis įstiklintomis erdvėmis. Darbinis slėgis 10 bar, temperatūra 110 °C. Jungtys: 6 portai. Aukštis 200 mm, ilgis 600–3000 mm.

Matmenų parinkimas

Norint užtikrinti teisingą produktų pasirinkimą, prašome naudoti mūsų skaičiavimo įrankius ir produktų bukletus. Jei reikia pagalbos, susisiekite su mūsų pardavimo komanda.

Naudojimas

Optimaliai veiklai Plint R radiatorių montuok su sienos kronšteiniais arba grindų stoveliais pagal patalpos poreikius, prijunk visus šešis jungties taškus (4 šoninius ir 2 apatinius), neviršyk maksimalaus slėgio ir temperatūros, o reguliari priežiūra apima priekinio skydo valymą veiksmingumui ir estetikai palaikyti.

AMA tekstas

Plint R plokštelinis radiatorius skirtas vandens šildymo sistemoms. Pajungimas iš apačios, arba nuėmus vožtuvo įdėklą — iš šono. Radiatorius turi lygų priekinį skydą su lengvomis horizontaliomis reljefo linijomis. Du ½" apatiniai pajungimai užtikrina diskretišką montavimą. Įrengtas termostatinis vožtuvas su išankstiniu nustatymu. Standartinė spalva RAL 9016, kitos spalvos pagal užsakymą. Garantija 10 metų.



Specifikacijos

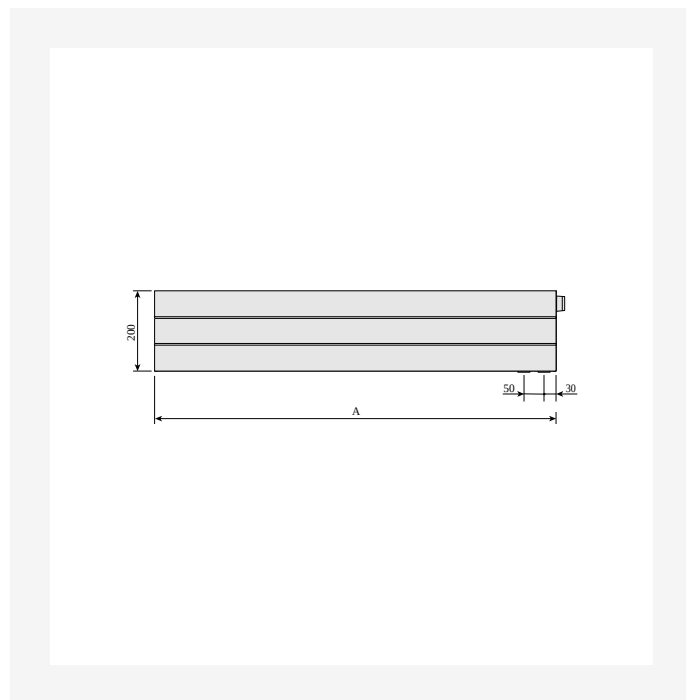
SAVYBĖS	VIENETAS	REIŠMĖS
ETIM klasė		ECO11022
Medžiaga		Plienas
Tipas		21, 22, 33, 44
Paviršiaus struktūra		Lygus sklandus
Maks. darbinis slėgis	bar	10
Standartinių jungčių skaičius		2
Šilumos atidavimas pagal pripažintą EN 442 laboratoriją		Taip
Maksimali veikimo temperatūra	°C	110
Standartinė spalva		Taip
Spalva		Baltas
RAL numeris		9016
Grotelės/Dangtelių plokštė		Taip
Grotelės/Dangtelių plokštė		Taip
Blizgesio vertė		Blizgus
Srieginis matmuo (coliai)		1/2 colio
Jungties sriegis		Vidinis sriegis
Su vieno taško jungtimi		Taip
Su oro išleidimo jungtimi		Taip
Su oro išleidimo vožtuvu/nuorintuvu		Taip
Su išleidimo galimybe		Taip



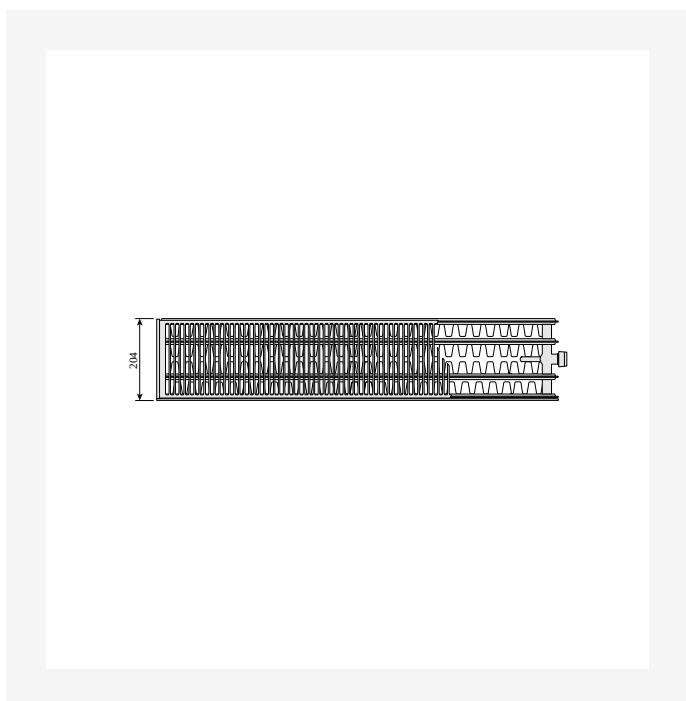
Ištekliai



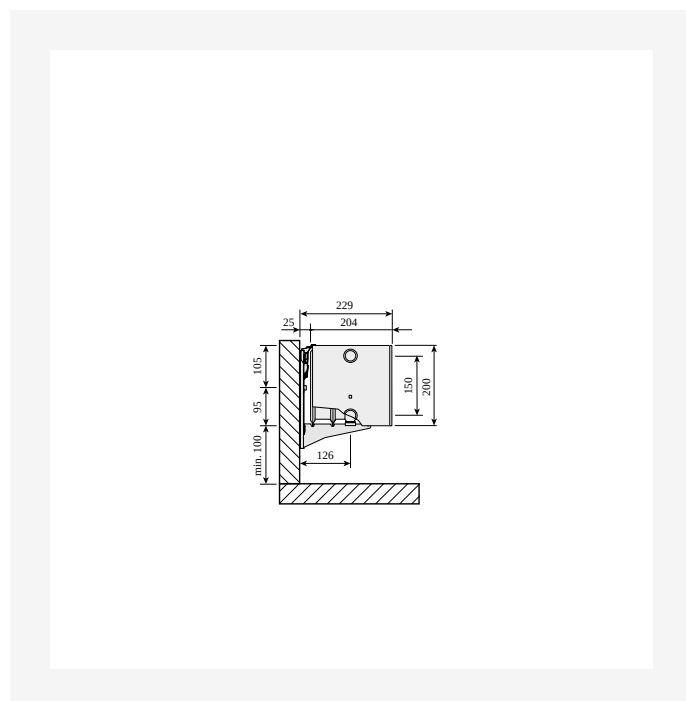
ProductImage - Panel radiator Plint R, 200 mm.



DimensionalDrawing - Plint R ir Plint RD, vaizdas iš priekio



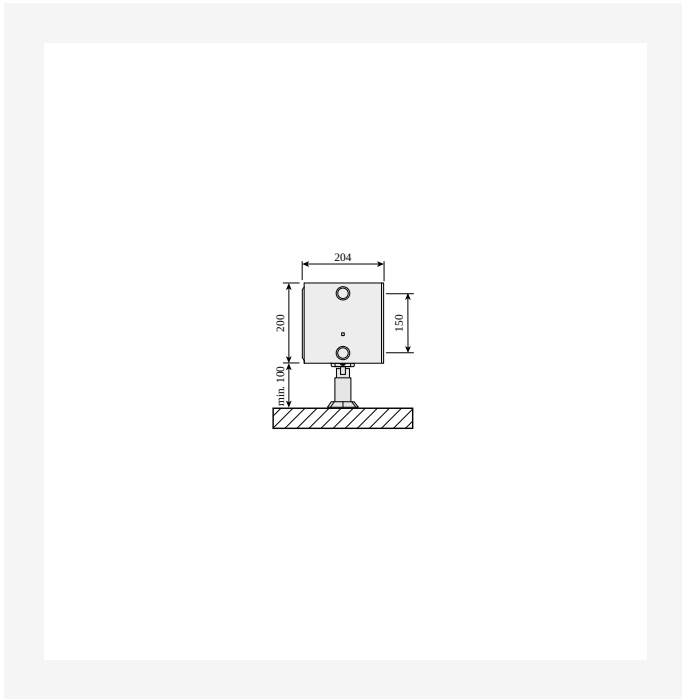
DimensionalDrawing - Plint P ir Plint R, tipas 44, vaizdas iš viršaus



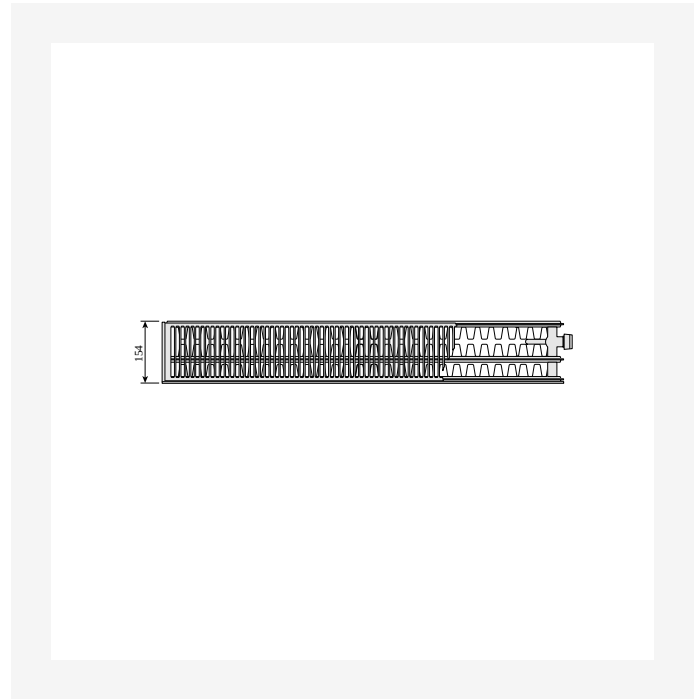
DimensionalDrawing - Plint P ir Plint R, tipas 44, vaizdas iš šono su Monclac sieniniais laikikliais



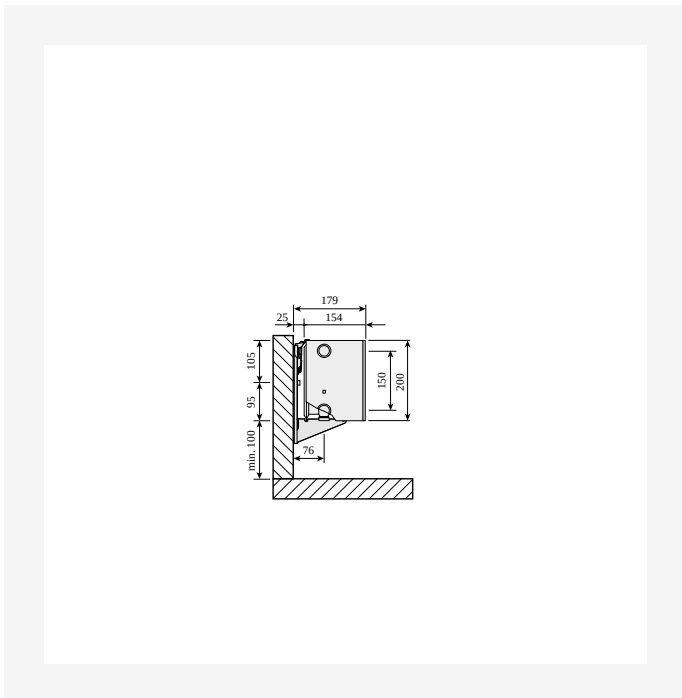
Ištekliai



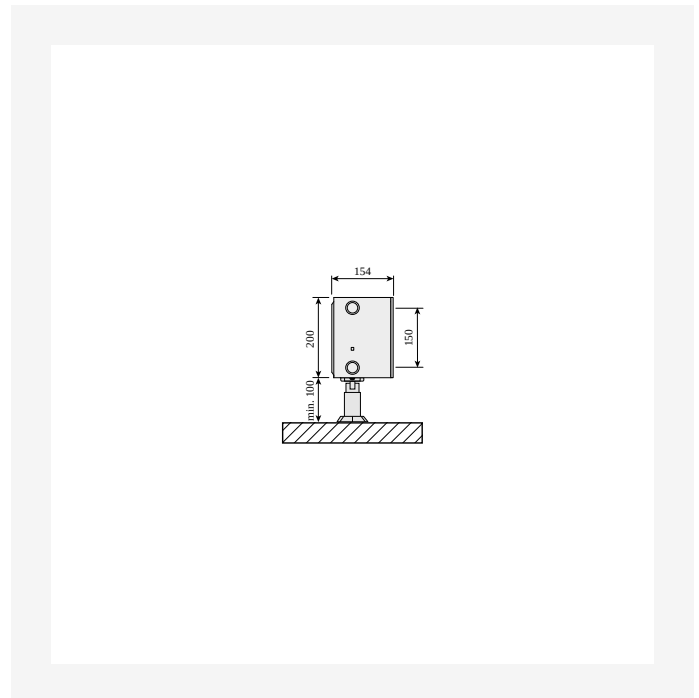
DimensionalDrawing - Plint P ir Plint R, tipas 44, su grindų laikikliais, vaizdas iš šono



DimensionalDrawing - Plint P ir Plint R, tipas 33, vaizdas iš viršaus



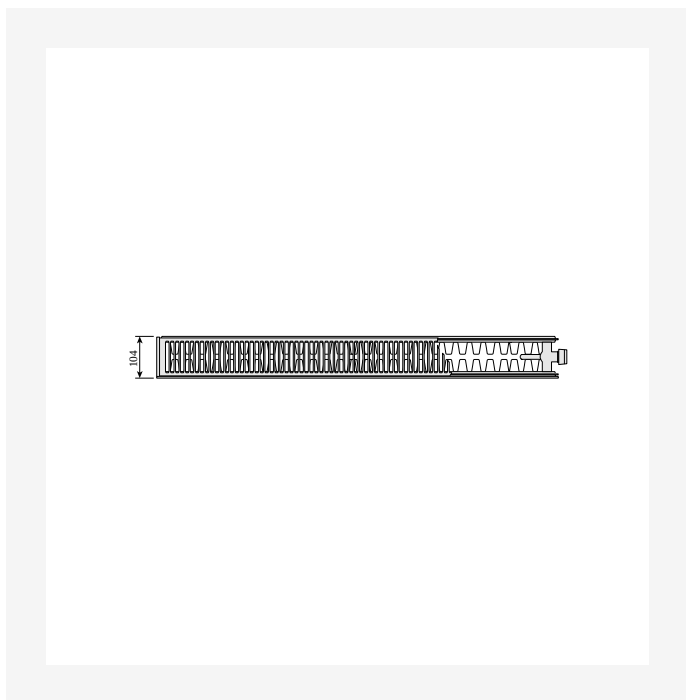
DimensionalDrawing - Plint P ir Plint R, tipas 33, vaizdas iš šono su Monclac sieniniais laikikliais



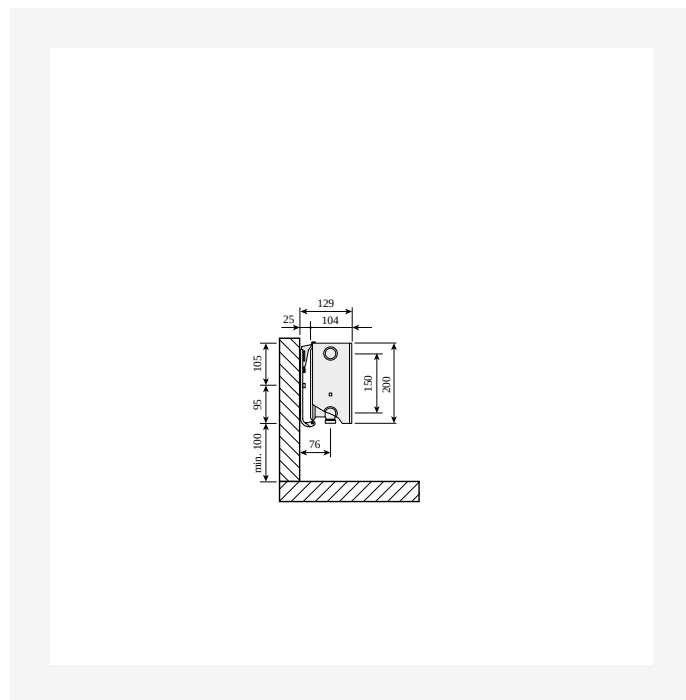
DimensionalDrawing - Plint P ir Plint R, tipas 33, su grindų laikikliais, vaizdas iš šono



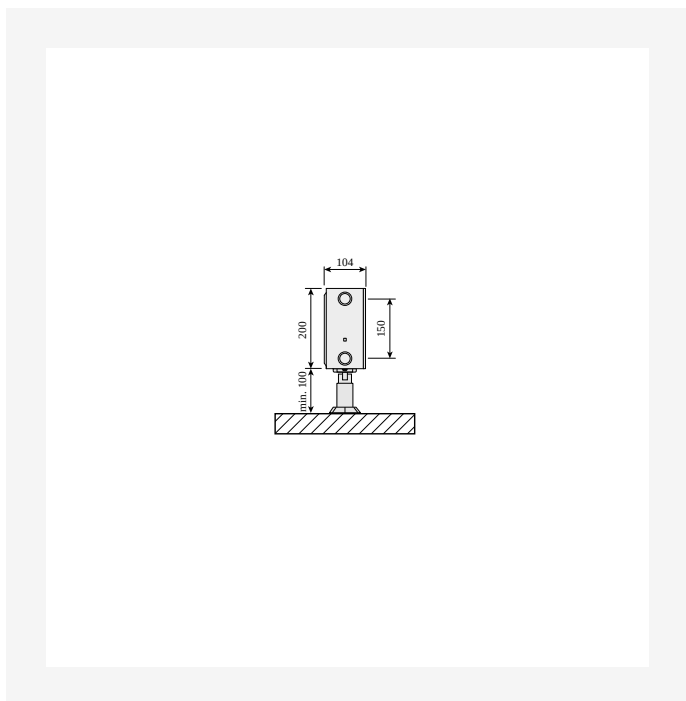
Ištekliai



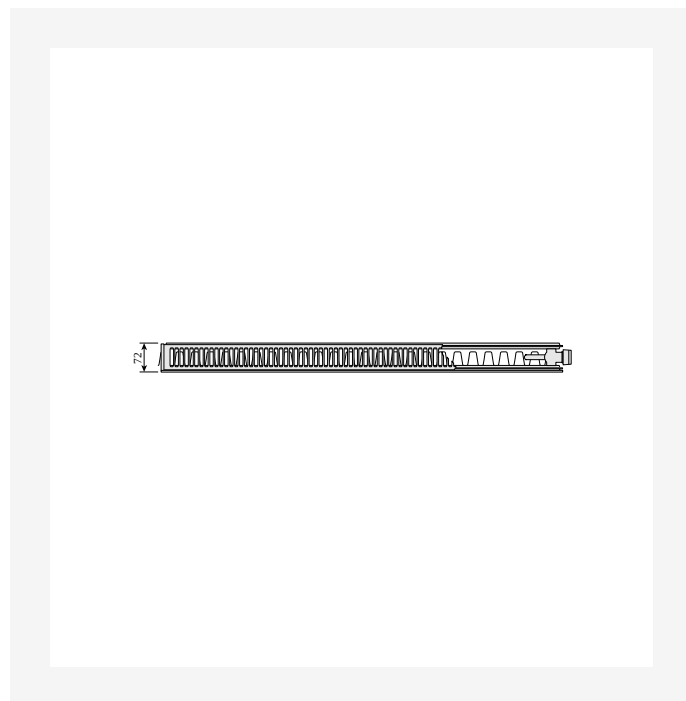
DimensionalDrawing - Plint P ir Plint R, tipas 22, vaizdas iš viršaus



DimensionalDrawing - Plint P ir Plint R, tipas 22, vaizdas iš šono su Monclac sieniniais laikikliais



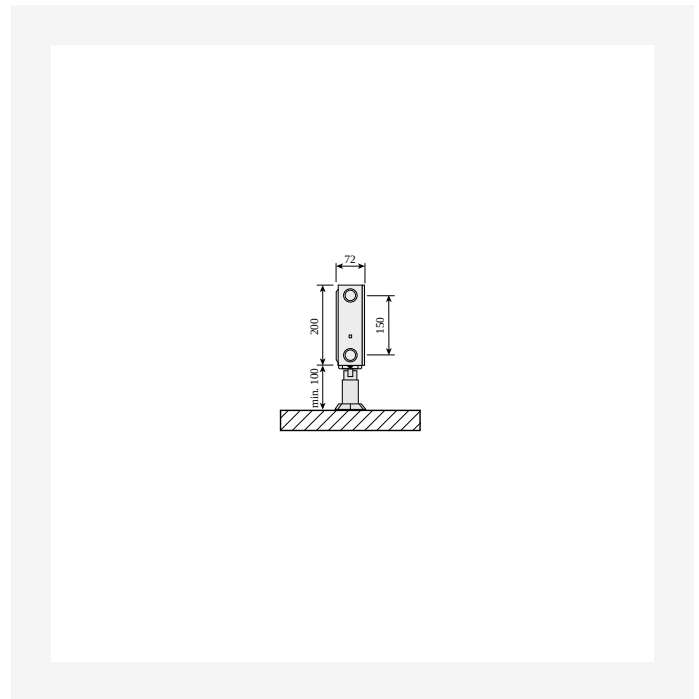
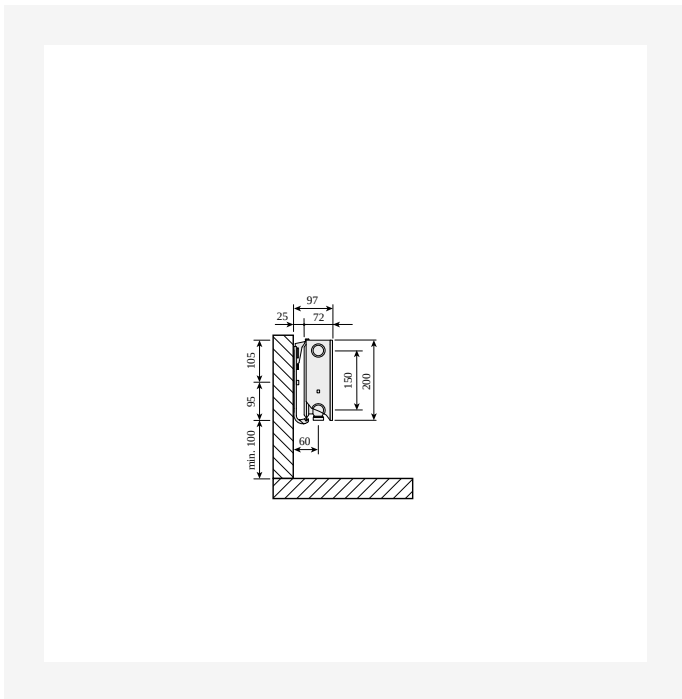
DimensionalDrawing - Plint P ir Plint R, tipas 22, su grindų laikikliais, vaizdas iš šono



DimensionalDrawing - Plint P ir Plint R, tipas 21s, vaizdas iš viršaus

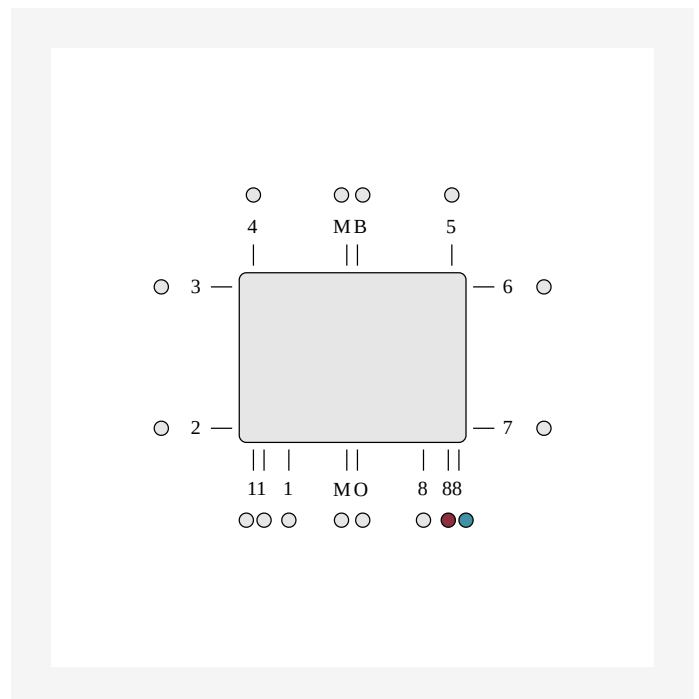
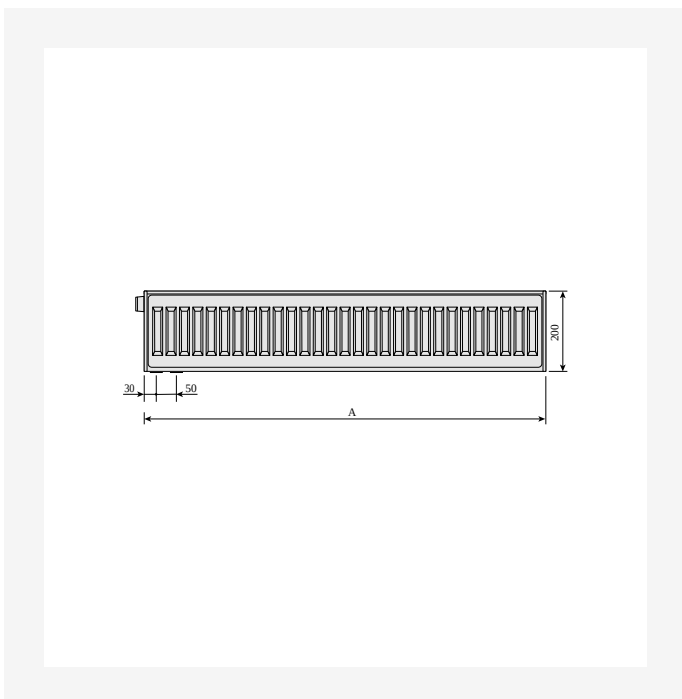


Ištekliai



DimensionalDrawing - Plint P ir Plint R, tipas 21s, vaizdas iš šono su Monclac sieniniais laikikliais

DimensionalDrawing - Plint P ir Plint R, tipas 21s, su grindų laikikliais, vaizdas iš šono

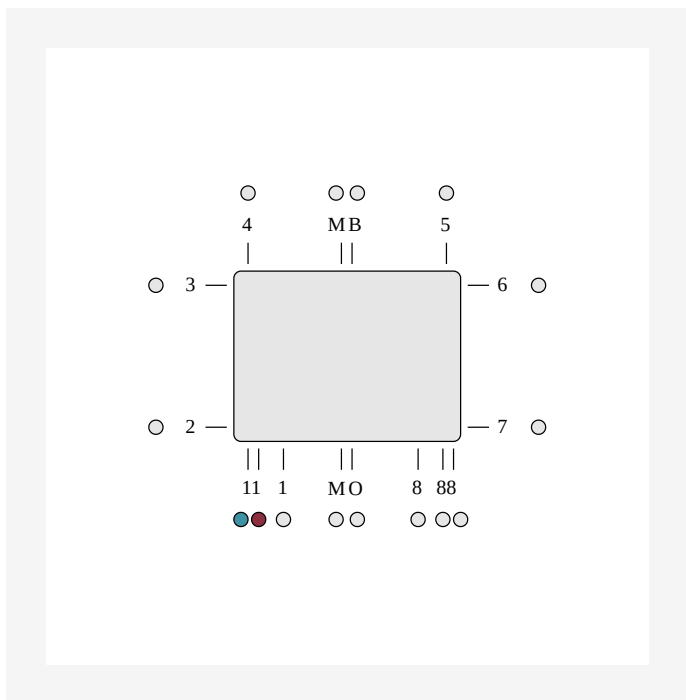


DimensionalDrawing - Plint, Plint P ir Plint R, vaizdas iš galo

DimensionalDrawing - ETIM 88 LR apatinė jungtis. Apatinė jungtis su integruotu vožtuvu reikalauja naudoti vožtuvo įdėklą. Nenaudojamos jungtys yra uždaromos.



Ištekliai



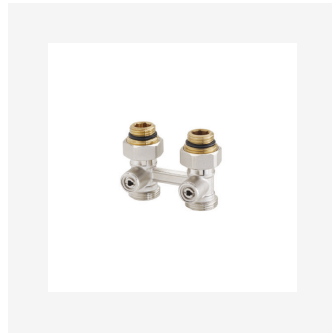
DimensionalDrawing - ETIM 11 apatinė jungtis, įėjimas dešinėje, išėjimas kairėje. Apatinė jungtis per integruotą kapiliarinį vamzdelį reikalauja naudoti vožtuvo įdėklą. Nenaudojamos jungtys uždaromos.



Susiję produktai



Vožtuvo įvorė M30 OV



Top Grill ©



Nuorintojų kompletas



Grindų laikiklis Plint



Remontiniai dažai -
purškiami



Šoninis panelis ©



Oro išleidimo raktas



Sieninis laikiklis Monclac
Plint



Taisyimo dažų purškiklis



Evosense



Radiatoriaus vožtuvas FV



Susiję produktai





200

AUKŠTIS 200 mm	ILGIS GYLIS				Galia (W) 45/35/20°C	Galia (W) 55/45/20°C	Galia (W) 60/45/20°C	TÜRIS (l)	N- ekspONENTAS	SVORIS (kg)
Tipas 21										
600	72	FOG2102006011310	FOG2102006011300		96	168	183	1.5	1.32	8.3
700	72	FOG2102007011310	FOG2102007011300		112	196	213	1.8	1.32	10.1
800	72	FOG2102008011310	FOG2102008011300		128	224	243	2.0	1.32	11.2
900	72	FOG2102009011310	FOG2102009011300		144	252	274	2.3	1.32	12.4
1000	72	FOG2102010011310	FOG2102010011300		160	280	304	2.5	1.32	13.8
1100	72	FOG2102011011310	FOG2102011011300		176	308	335	2.8	1.32	15.2
1200	72	FOG2102012011310	FOG2102012011300		192	337	365	3.0	1.32	16.6
1400	72	FOG2102014011310	FOG2102014011300		224	393	426	3.5	1.32	19.8
1600	72	FOG2102016011310	FOG2102016011300		256	449	487	4.0	1.32	22.4
1800	72	FOG2102018011310	FOG2102018011300		288	505	548	4.5	1.32	24.8
2000	72	FOG2102020011310	FOG2102020011300		320	561	608	5.0	1.32	27.6
2300	72	FOG2102023011310	FOG2102023011300		367	645	700	5.8	1.32	31.7
2600	72	FOG2102026011310	FOG2102026011300		415	729	791	6.5	1.32	35.9
3000	72	FOG2102030011310	FOG2102030011300		479	841	913	7.5	1.32	41.4
Tipas 22										
600	104	FOG2202006011310	FOG2202006011300		126	221	240	1.5	1.32	9.2
700	104	FOG2202007011310	FOG2202007011300		147	258	280	1.8	1.32	11.3
800	104	FOG2202008011310	FOG2202008011300		167	295	320	2.0	1.32	12.9
900	104	FOG2202009011310	FOG2202009011300		188	331	360	2.3	1.32	14.5
1000	104	FOG2202010011310	FOG2202010011300		209	368	400	2.5	1.32	16.1
1100	104	FOG2202011011310	FOG2202011011300		230	405	439	2.8	1.32	17.8
1200	104	FOG2202012011310	FOG2202012011300		251	442	479	3.0	1.32	19.4
1400	104	FOG2202014011310	FOG2202014011300		293	515	559	3.5	1.32	22.6
1600	104	FOG2202016011310	FOG2202016011300		335	589	639	4.0	1.32	25.8



200

AUKŠTIS 200 mm	ILGIS	GYLIS			Galia (W) 45/35/20°C	Galia (W) 55/45/20°C	Galia (W) 60/45/20°C	TŪRIS (l)	N- eksponentas	SVORIS (kg)
	1800	104	FOG2202018011310	FOG2202018011300	377	663	719	4.5	1.32	29.0
	2000	104	FOG2202020011310	FOG2202020011300	419	736	799	5.0	1.32	32.2
	2300	104	FOG2202023011310	FOG2202023011300	481	847	919	5.8	1.32	37.4
	2600	104	FOG2202026011310	FOG2202026011300	544	957	1039	6.5	1.32	41.9
	3000	104	FOG2202030011310	FOG2202030011300	628	1105	1199	7.5	1.32	48.4
Tipas 33										
	600	154	FOG3302006011310	FOG3302006011300	180	318	345	2.3	1.33	13.8
	700	154	FOG3302007011310	FOG3302007011300	210	371	403	2.7	1.33	16.1
	800	154	FOG3302008011310	FOG3302008011300	240	424	460	3.0	1.33	18.4
	900	154	FOG3302009011310	FOG3302009011300	270	477	518	3.4	1.33	14.6
	1000	154	FOG3302010011310	FOG3302010011300	300	530	575	3.8	1.33	23.6
	1100	154	FOG3302011011310	FOG3302011011300	330	583	633	4.2	1.33	25.4
	1200	154	FOG3302012011310	FOG3302012011300	360	636	690	4.6	1.33	27.7
	1400	154	FOG3302014011310	FOG3302014011300	420	742	805	5.3	1.33	32.3
	1600	154	FOG3302016011310	FOG3302016011300	480	848	920	6.1	1.33	36.9
	1800	154	FOG3302018011310	FOG3302018011300	540	954	1035	6.8	1.33	41.6
	2000	154	FOG3302020011310	FOG3302020011300	600	1059	1150	7.6	1.33	46.1
	2300	154	FOG3302023011310	FOG3302023011300	690	1218	1323	8.7	1.33	53.9
	2600	154	FOG3302026011310	FOG3302026011300	780	1377	1496	9.9	1.33	59.9
	3000	154	FOG3302030011310	FOG3302030011300	900	1589	1726	11.4	1.33	69.2
Tipas 44										
	600	204	FOG4402006011310	FOG4402006011300	228	405	439	3.3	1.34	17.3
	700	204	FOG4402007011310	FOG4402007011300	266	472	513	3.9	1.34	19.8
	800	204	FOG4402008011310	FOG4402008011300	304	539	586	4.4	1.34	22.7
	900	204	FOG4402009011310	FOG4402009011300	342	607	659	5.0	1.34	25.5
	1000	204	FOG4402010011310	FOG4402010011300	380	674	732	5.5	1.34	29.5



200

AUKŠTIS 200 mm	ILGIS	GYLIS			Galia (W) 45/35/20°C	Galia (W) 55/45/20°C	Galia (W) 60/45/20°C	TŪRIS (l)	N- eksponentas	SVORIS (kg)
	1100	204	FOG4402011011310	FOG4402011011300	418	742	806	6.0	1.34	31.2
	1200	204	FOG4402012011310	FOG4402012011300	456	809	879	6.6	1.34	34.8
	1400	204	FOG4402014011310	FOG4402014011300	532	944	1025	7.7	1.34	39.8
	1600	204	FOG4402016011310	FOG4402016011300	608	1079	1172	8.8	1.34	45.4
	1800	204	FOG4402018011310	FOG4402018011300	684	1214	1318	9.9	1.34	51.8
	2000	204	FOG4402020011310	FOG4402020011300	760	1348	1465	11.0	1.34	56.8
	2300	204	FOG4402023011310	FOG4402023011300	874	1551	1685	12.7	1.34	65.4
	2600	204	FOG4402026011310	FOG4402026011300	988	1753	1904	14.3	1.34	73.8
	3000	204	FOG4402030011310	FOG4402030011300	1140	2023	2197	16.5	1.34	85.1