



Duomenų lapas

2026-04-26

# Plint R

Užtikrina efektyvų šildymą su elegantišku dizainu.



- ✓ Lengva priežiūra
- ✓ Geras terminis komfortas
- ✓ Lankstus montavimas
- ✓ Patvari ir patikima konstrukcija
- ✓ Modernus dizainas

**Plint R** plokščiasis radiatorius su lygiu priekiniu paviršiumi ir lengvais horizontaliais reljefais suteikia estetišką ir efektyvų šildymo sprendimą. Tinka sieninei arba grindinei montacijai, su termostatinio vožtuvu ir RAL 9016 apdaila.



### **Pritaikymo sritis**

Plint R radiatoriai skirti patalpoms su didelėmis įstiklintomis erdvėmis. Darbinis slėgis 10 bar, temperatūra 110 °C. Jungtys: 6 portai. Aukštis 200 mm, ilgis 600–3000 mm.

### **Matmenų parinkimas**

Norint užtikrinti teisingą produktų pasirinkimą, prašome naudoti mūsų skaičiavimo įrankius ir produktų bukletus. Jei reikia pagalbos, susisiekite su mūsų pardavimo komanda.

### **Naudojimas**

Optimaliai veiklai Plint R radiatorių montuok su sienos kronšteiniais arba grindų stoveliais pagal patalpos poreikius, prijunk visus šešis jungties taškus (4 šoninius ir 2 apatinius), neviršyk maksimalaus slėgio ir temperatūros, o reguliari priežiūra apima priekinio skydo valymą veiksmingumui ir estetikai palaikyti.

### **AMA tekstas**

Plint R plokštelinis radiatorius skirtas vandens šildymo sistemoms. Pajungimas iš apačios, arba nuėmus vožtuvo įdėklą — iš šono. Radiatorius turi lygų priekinį skydą su lengvomis horizontaliomis reljefo linijomis. Du ½" apatiniai pajungimai užtikrina diskretišką montavimą. Įrengtas termostatinis vožtuvu su išankstiniu nustatymu. Standartinė spalva RAL 9016, kitos spalvos pagal užsakymą. Garantija 10 metų.

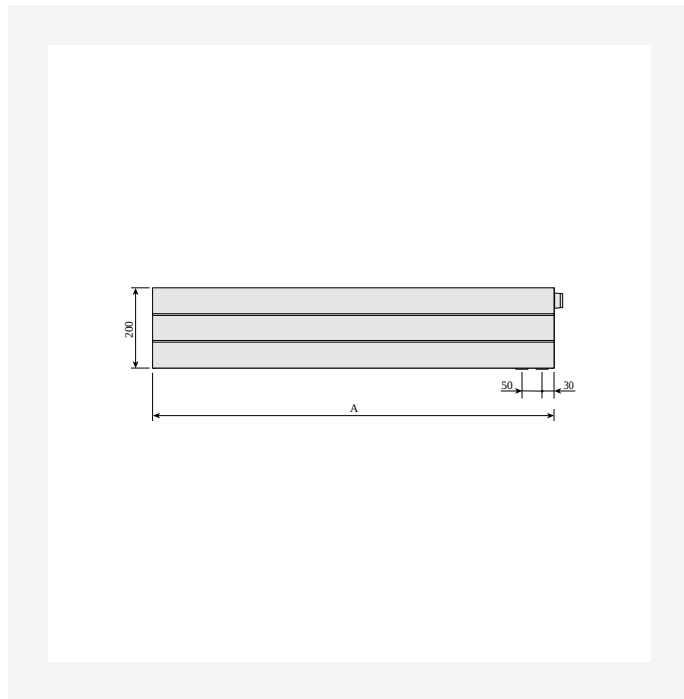


# Specifikacijos

SAVYBĖS	VIENETAS	REIŠMĖS
ETIM klasė		ECO11022
Medžiaga		Plienas
Tipas		21, 22, 33, 44
Paviršiaus struktūra		Lygus sklandus
Maks. darbinis slėgis	bar	10
Standartinių jungčių skaičius		2
Šilumos atidavimas pagal pripažintą EN 442 laboratoriją		Taip
Maksimali veikimo temperatūra	°C	110
Standartinė spalva		Taip
Spalva		Baltas
RAL numeris		9016
Grotelės/Dangtelių plokštė		Taip
Grotelės/Dangtelių plokštė		Taip
Blizgesio vertė		Blizgus
Srieginis matmuo (coliai)		1/2 colio
Jungties sriegis		Vidinis sriegis
Su vieno taško jungtimi		Taip
Su oro išleidimo jungtimi		Taip
Su oro išleidimo vožtuvu/nuorintuvu		Taip
Su išleidimo galimybe		Taip

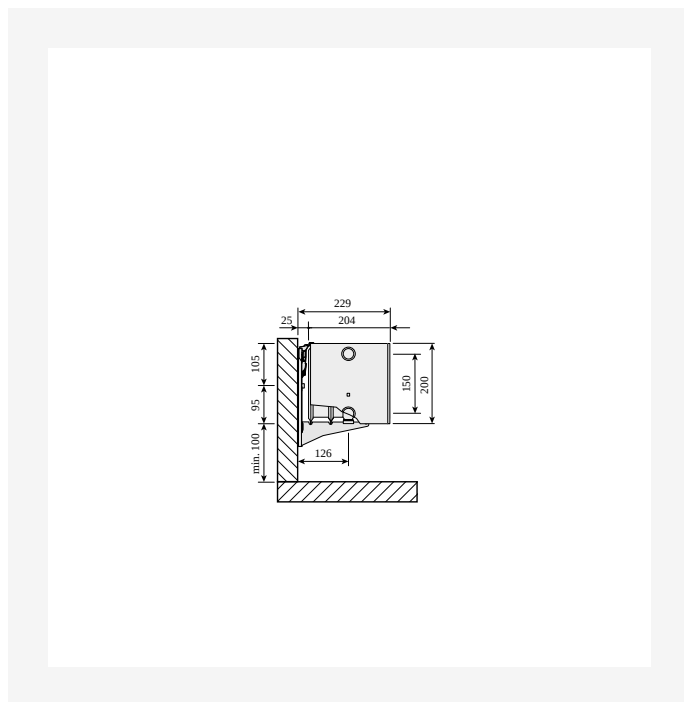
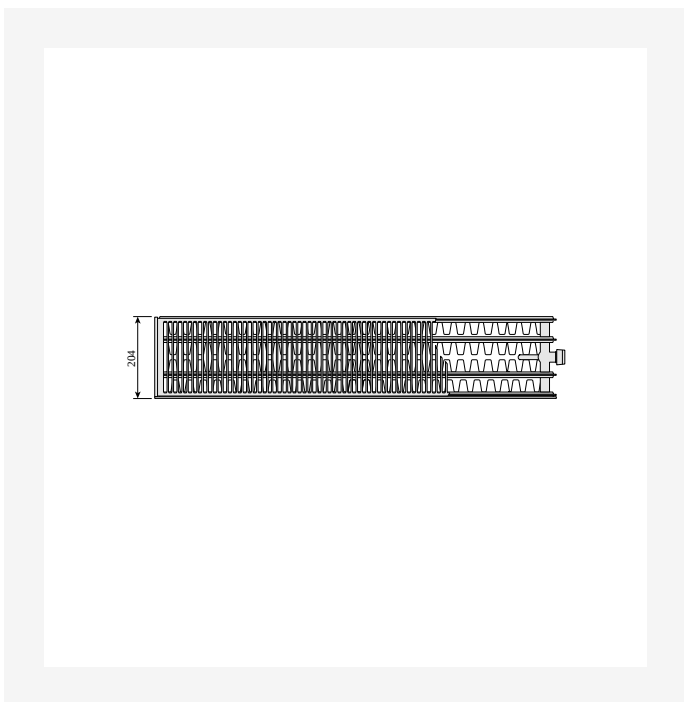


# Ištekliai



ProductImage - Panel radiator Plint R, 200 mm.

DimensionalDrawing - Plint R ir Plint RD, vaizdas iš priekio

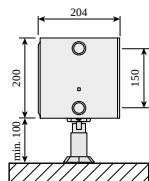


DimensionalDrawing - Plint P ir Plint R, tipas 44, vaizdas iš viršaus

DimensionalDrawing - Plint P ir Plint R, tipas 44, vaizdas iš šono su Monclac sieniniais laikikliais

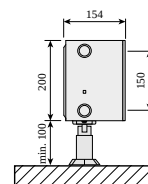
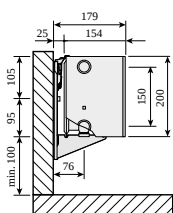


# Ištekliai



DimensionalDrawing - Plint P ir Plint R, tipas 44, su grindų laikikliais, vaizdas iš šono

DimensionalDrawing - Plint P ir Plint R, tipas 33, vaizdas iš viršaus

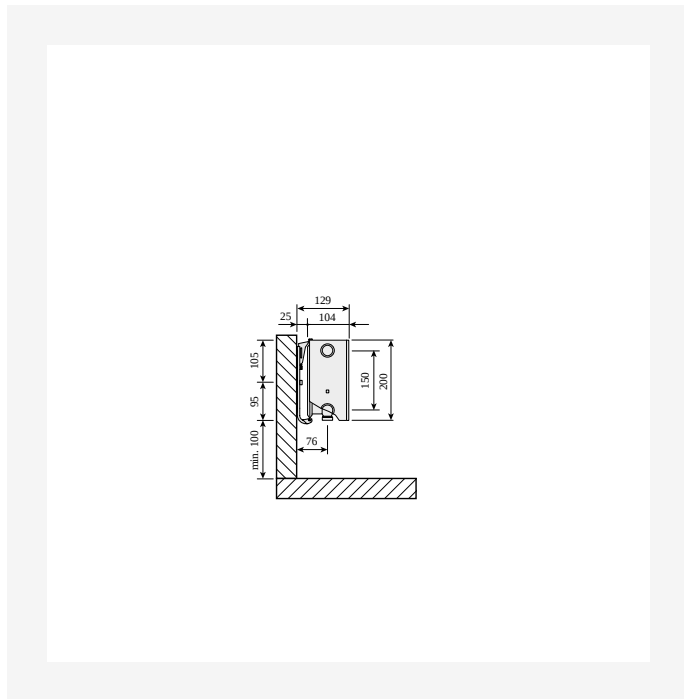
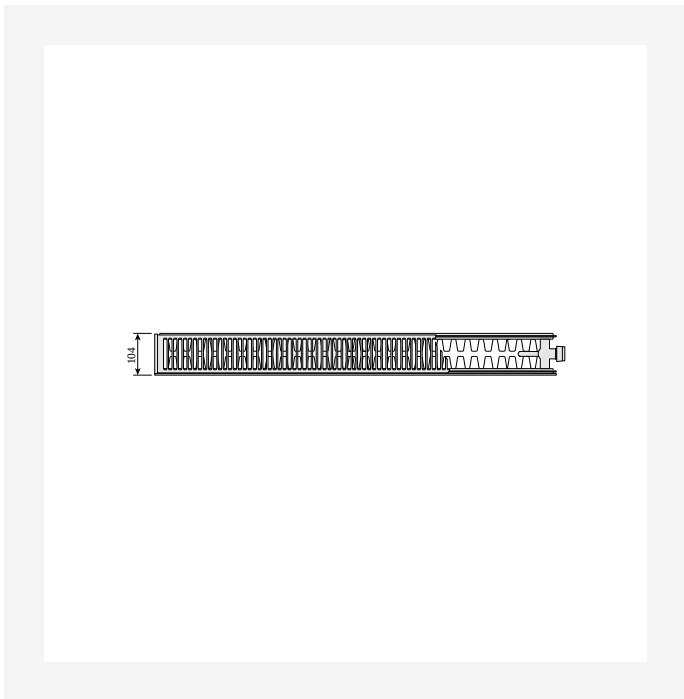


DimensionalDrawing - Plint P ir Plint R, tipas 33, vaizdas iš šono su Monclac sieniniais laikikliais

DimensionalDrawing - Plint P ir Plint R, tipas 33, su grindų laikikliais, vaizdas iš šono

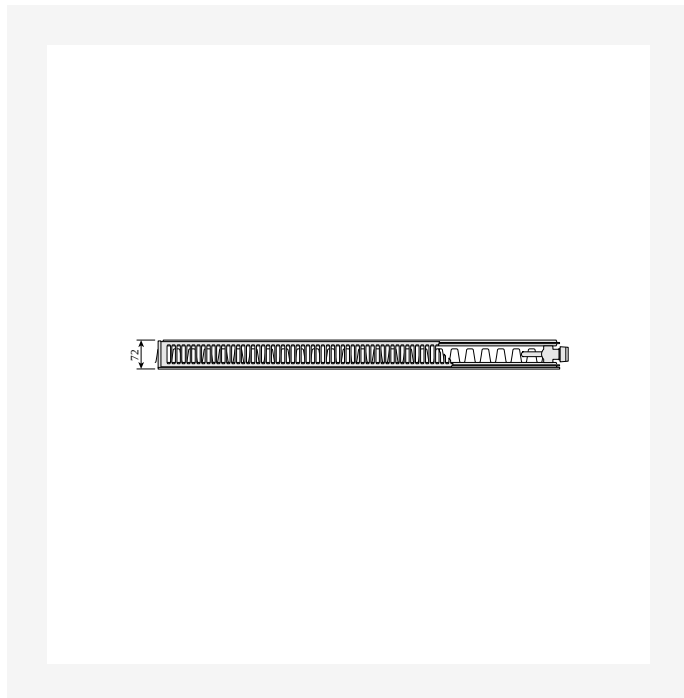
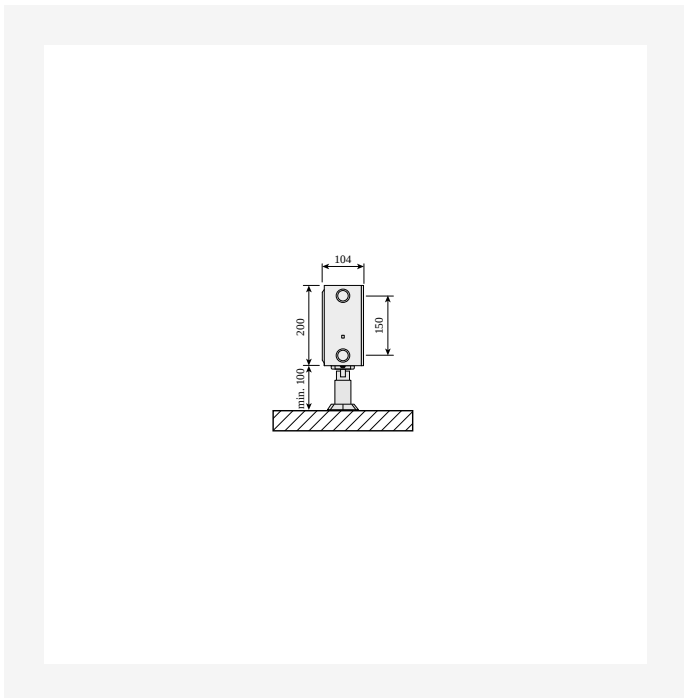


# Ištekliai



DimensionalDrawing - Plint P ir Plint R, tipas 22, vaizdas iš viršaus

DimensionalDrawing - Plint P ir Plint R, tipas 22, vaizdas iš šono su Monclac sieniniais laikikliais

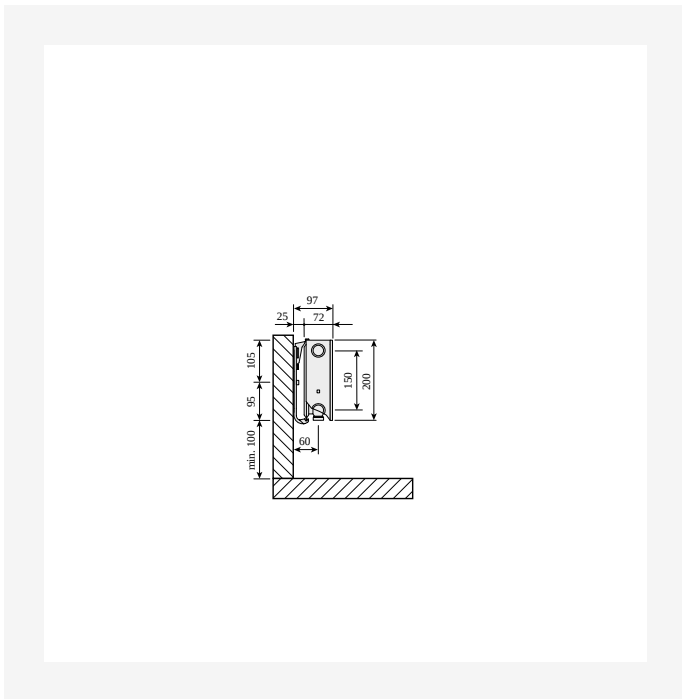


DimensionalDrawing - Plint P ir Plint R, tipas 22, su grindų laikikliais, vaizdas iš šono

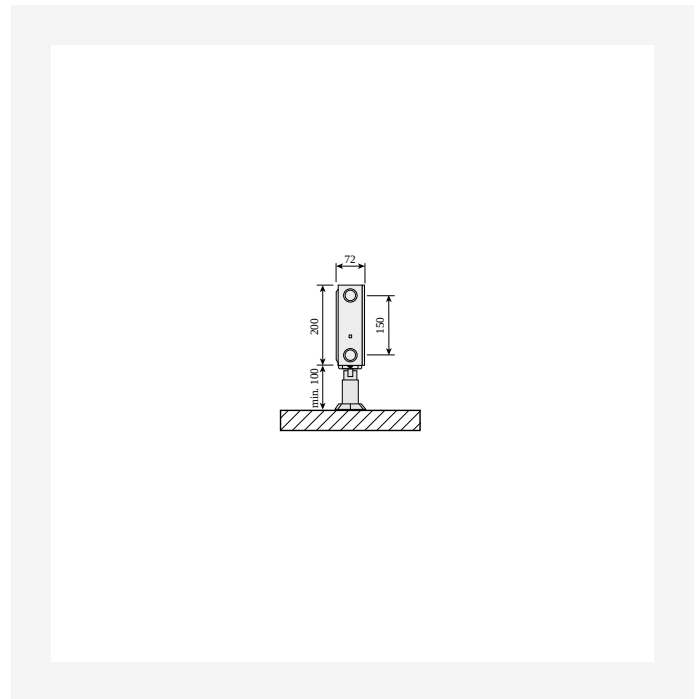
DimensionalDrawing - Plint P ir Plint R, tipas 21s, vaizdas iš viršaus



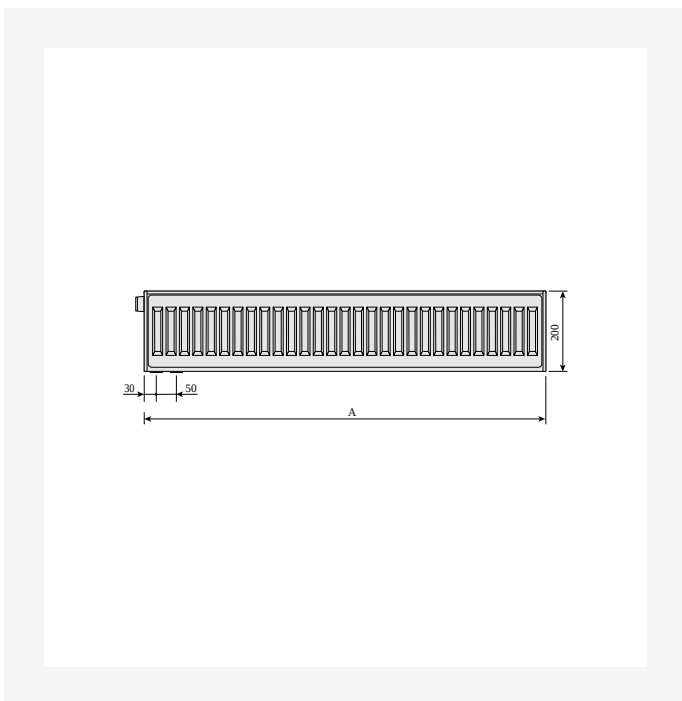
# Ištekliai



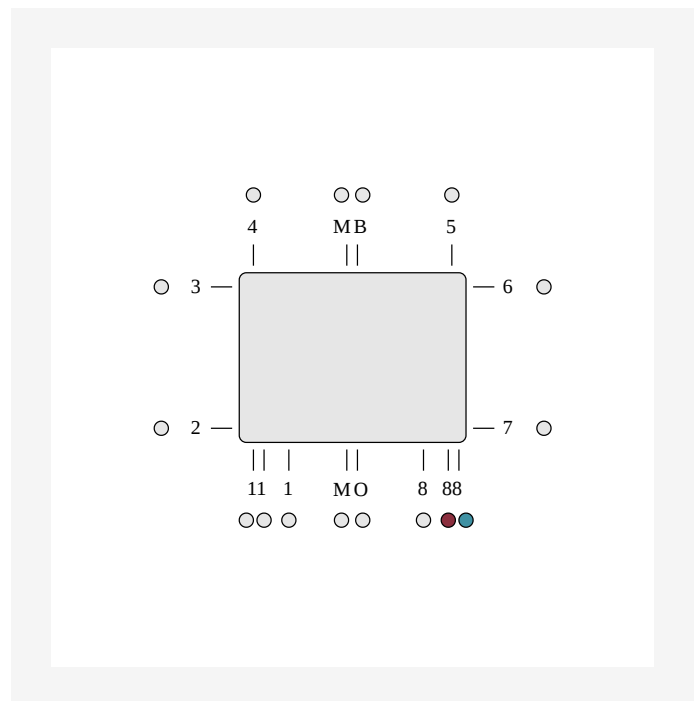
DimensionalDrawing - Plint P ir Plint R, tipas 21s, vaizdas iš šono su Monclac sieniniais laikikliais



DimensionalDrawing - Plint P ir Plint R, tipas 21s, su grindų laikikliais, vaizdas iš šono



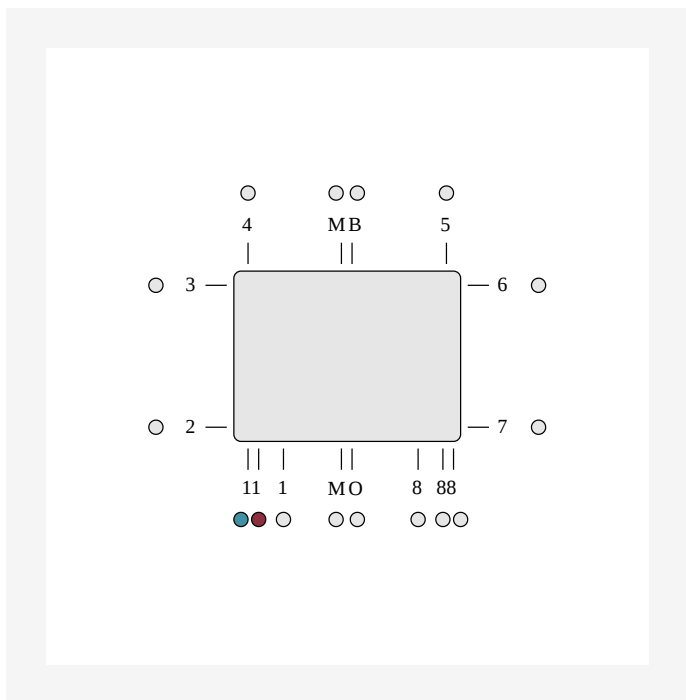
DimensionalDrawing - Plint, Plint P ir Plint R, vaizdas iš galo



DimensionalDrawing - ETIM 88 LR apatinė jungtis. Apatinė jungtis su integruotu vožtuvu reikalauja naudoti vožtuvo įdėklą. Nenaudojamos jungtys yra uždaromos.



# Ištekliai



DimensionalDrawing - ETIM 11 apatinė jungtis, įėjimas dešinėje, išėjimas kairėje. Apatinė jungtis per integruotą kapiliarinį vamzdelį reikalauja naudoti vožtuvo įdėklą. Nenaudojamos jungtys uždaromos.



# Susiję produktai





## Susiję produktai





# 200

AUKŠTIS 200 mm	ILGIS	GYLIS		Galia (W) 45/35/20°C	Galia (W) 55/45/20°C	Galia (W) 60/45/20°C	TÜRIS (l)	N- eksponentas	SVORIS (kg)
<b>Tipas 21</b>									
	1000	72	FOG2102010011310	160	280	304	2.5	1.32	13.8
	1200	72	FOG2102012011310	192	337	365	3.0	1.32	16.6
	1400	72	FOG2102014011310	224	393	426	3.5	1.32	19.8
	2600	72	FOG2102026011310	415	729	791	6.5	1.32	35.9
	3000	72	FOG2102030011300	479	841	913	7.5	1.32	41.4
<b>Tipas 22</b>									
	600	104	FOG2202006011310	126	221	240	1.5	1.32	9.2
	1000	104	FOG2202010011300	209	368	400	2.5	1.32	16.1
	1100	104	FOG2202011011310	230	405	439	2.8	1.32	17.8
	1200	104	FOG2202012011310	251	442	479	3.0	1.32	19.4
	1400	104	FOG2202014011300	293	515	559	3.5	1.32	22.6
	1600	104	FOG2202016011310	335	589	639	4.0	1.32	25.8
	1800	104	FOG2202018011300	377	663	719	4.5	1.32	29.0
	2000	104	FOG2202020011310	419	736	799	5.0	1.32	32.2
	2300	104	FOG2202023011310 FOG2202023011300	481	847	919	5.8	1.32	37.4
	3000	104	FOG2202030011300	628	1105	1199	7.5	1.32	48.4
<b>Tipas 33</b>									
	600	154	FOG3302006011300	180	318	345	2.3	1.33	13.8
	800	154	FOG3302008011310	240	424	460	3.0	1.33	18.4
	900	154	FOG3302009011310 FOG3302009011300	270	477	518	3.4	1.33	14.6
	1200	154	FOG3302012011310	360	636	690	4.6	1.33	27.7
	1600	154	FOG3302016011300	480	848	920	6.1	1.33	36.9
	1800	154	FOG3302018011300	540	954	1035	6.8	1.33	41.6



# 200

AUKŠTIS 200 mm	ILGIS	GYLIS		Galia (W) 45/35/20°C	Galia (W) 55/45/20°C	Galia (W) 60/45/20°C	TŪRIS (l)	N- eksponentas	SVORIS (kg)
	2000	154	FOG3302020011300	600	1059	1150	7.6	1.33	461
	2300	154	FOG3302023011310	690	1218	1323	8.7	1.33	53.9
	2600	154	FOG3302026011300	780	1377	1496	9.9	1.33	59.9
	3000	154	FOG3302030011310	900	1589	1726	11.4	1.33	69.2

## Tipas 44

	600	204	FOG4402006011310	FOG4402006011300	228	405	439	3.3	1.34	17.3
	700	204	FOG4402007011300		266	472	513	3.9	1.34	19.8
	800	204	FOG4402008011300		304	539	586	4.4	1.34	22.7
	900	204	FOG4402009011310		342	607	659	5.0	1.34	25.5
	1100	204	FOG4402011011310	FOG4402011011300	418	742	806	6.0	1.34	31.2
	1200	204	FOG4402012011300		456	809	879	6.6	1.34	34.8
	1800	204	FOG4402018011310	FOG4402018011300	684	1214	1318	9.9	1.34	51.8
	2000	204	FOG4402020011300		760	1348	1465	11.0	1.34	56.8
	2600	204	FOG4402026011300		988	1753	1904	14.3	1.34	73.8
	3000	204	FOG4402030011300		1140	2023	2197	16.5	1.34	85.1