



Duomenų lapas

2026-06-28

# Plint RD

Žemiausias plokštelinis radiatorius su dekoratyviniu skydu abiejose pusėse.



- ✓ Universalus montavimas
- ✓ Modernus dizainas
- ✓ Didelis našumas
- ✓ Atsparumas
- ✓ Pritaikomos spalvos

**Plint RD** plokščiasis radiatorius su lygiu priekiniu ir galiniu paviršiumi, lengvu horizontaliu reljefu ir universaliu dizainu; tinkamas sieninei arba grindinei montacijai; su iš anksto reguliuojamu termostatinu vožtuvu.



### **Pritaikymo sritis**

Purmo Plint RD naudojamas gyvenamosiose, komercinėse ir biurų patalpose. Rekomenduojama montuoti po langais. Plokštės konstrukcija yra lygi abiejose pusėse. Darbinis slėgis iki 10 bar, maksimali darbinė temperatūra iki 110 °C. Galimos sieninės ir grindinės montavimo parinktys.

### **Matmenų parinkimas**

Norint užtikrinti teisingą produktų pasirinkimą, prašome naudoti mūsų skaičiavimo įrankius ir produktų bukletus. Jei reikia pagalbos, susisiekite su mūsų pardavimo komanda.

### **Naudojimas**

Plint RD turi būti montuojamas pagal pateiktas instrukcijas, naudojant grindų stovus ir užtikrinant tinkamą radiatoriaus padėtį šilumos sklaidai optimizuoti, vengiant daiktų, trukdančių oro cirkuliacijai; reguliariai valyk paviršių ir tikrink sujungimus, laikydamasis 10 bar ir 110°C ribų.

### **AMA tekstas**

Plint RD plokštelinis radiatorius su apatiniu arba šoniniu prijungimu (po įdėklo išėmimo), lygūs paviršiai su lengvomis horizontaliomis įlinkomis. Prijungimai: 2×G 1/2" apačioje. Su integruotu reguliuojamu vožtuvu įdėklu. RAL 9016; kiti tonai pagal užsakymą. Garantija 10 metų.

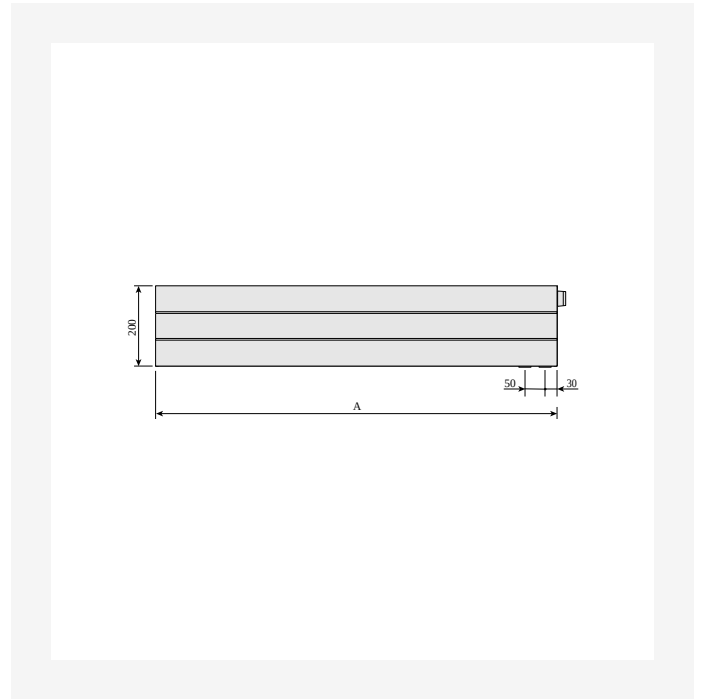


# Specifikacijos

| SAVYBĖS   | VIENETAS | REIKŠMĖS        |
|---|----------|-----------------|
| ETIM klasė  |          | ECO11022        |
| Medžiaga  |          | Plienas         |
| Tipas   |          | 21, 22, 33, 44  |
| Paviršiaus struktūra                                    |          | Lygus sklandus  |
| Maks. darbinis slėgis                                   | bar      | 10              |
| Standartinių jungčių skaičius                           |          | 2               |
| Šilumos atidavimas pagal pripažintą EN 442 laboratoriją |          | Taip            |
| Maksimali veikimo temperatūra                           | °C       | 110             |
| Standartinė spalva                                      |          | Taip            |
| Spalva  |          | Baltas          |
| RAL numeris   |          | 9016            |
| Grotelės/Dangtelių plokštė                              |          | Taip            |
| Grotelės/Dangtelių plokštė                              |          | Taip            |
| Blizgesio vertė   |          | Blizgus         |
| Srieginis matmuo (coliai)                               |          | 1/2 colio       |
| Jungties sriegis  |          | Vidinis sriegis |
| Su vieno taško jungtimi                                 |          | Taip            |
| Su oro išleidimo jungtimi                               |          | Taip            |
| Su oro išleidimo vožtuvu/nuorintuvu                     |          | Taip            |
| Su išleidimo galimybe                                   |          | Taip            |

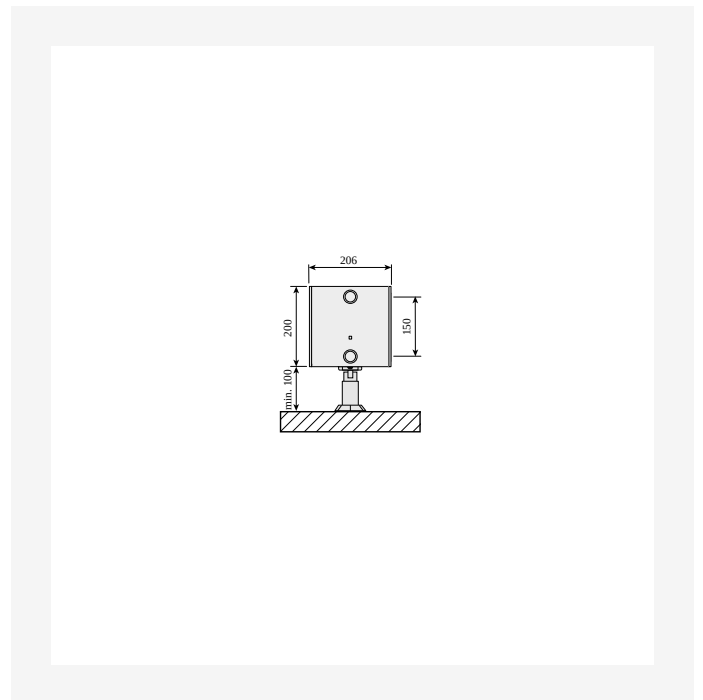
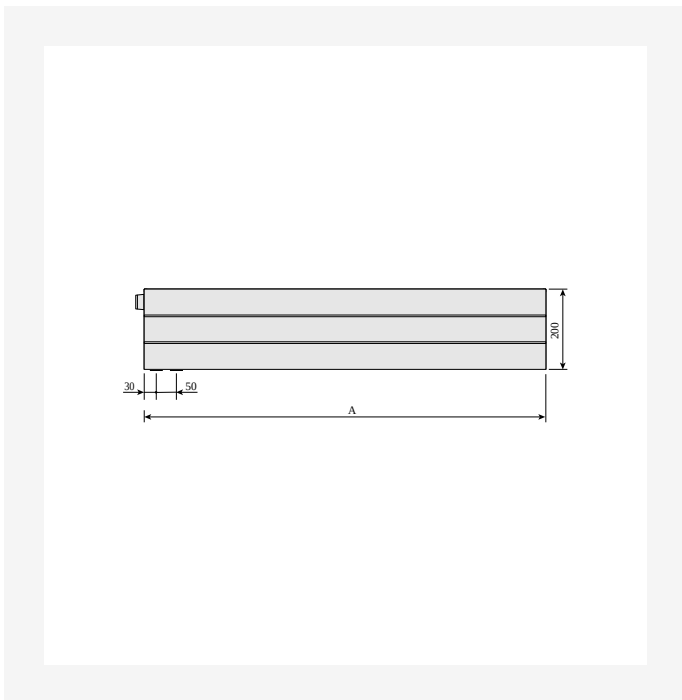


# Ištekliai



ProductImage - Panel radiator Plint R, 200 mm.

DimensionalDrawing - Plint R ir Plint RD, vaizdas iš priekio

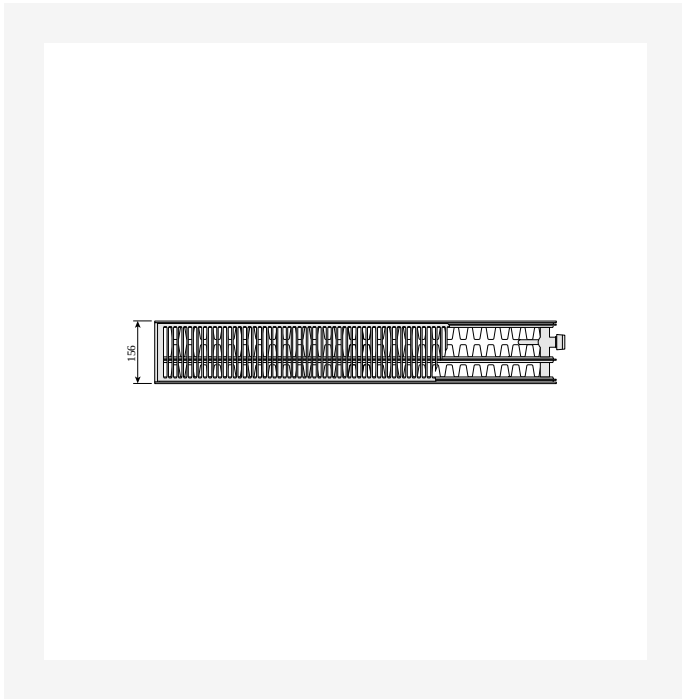


DimensionalDrawing - Plint RD, vaizdas iš galo

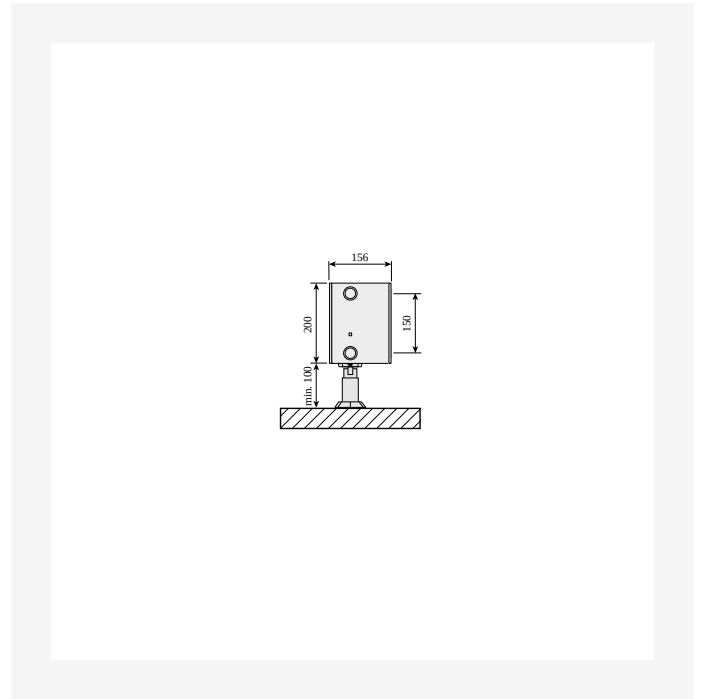
DimensionalDrawing - Plint PD ir Plint RD, tipas 44, su grindų laikikliais, vaizdas iš šono



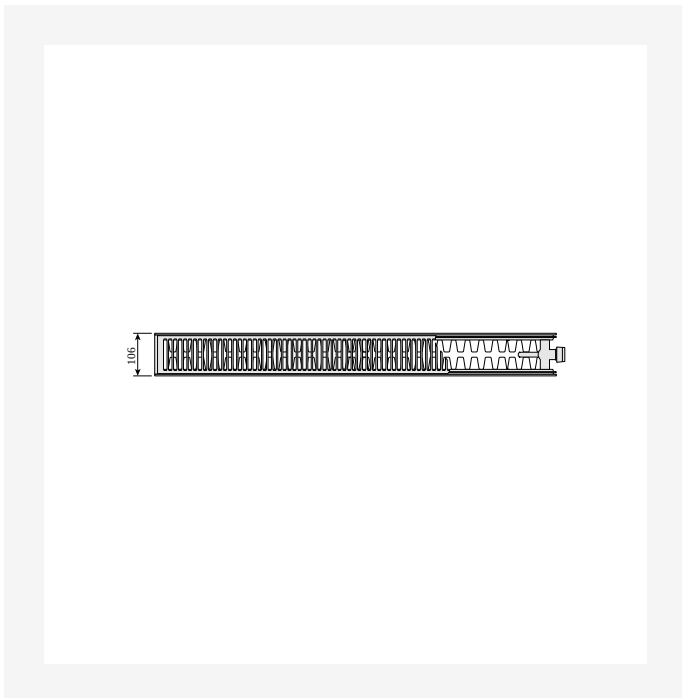
# Ištekliai



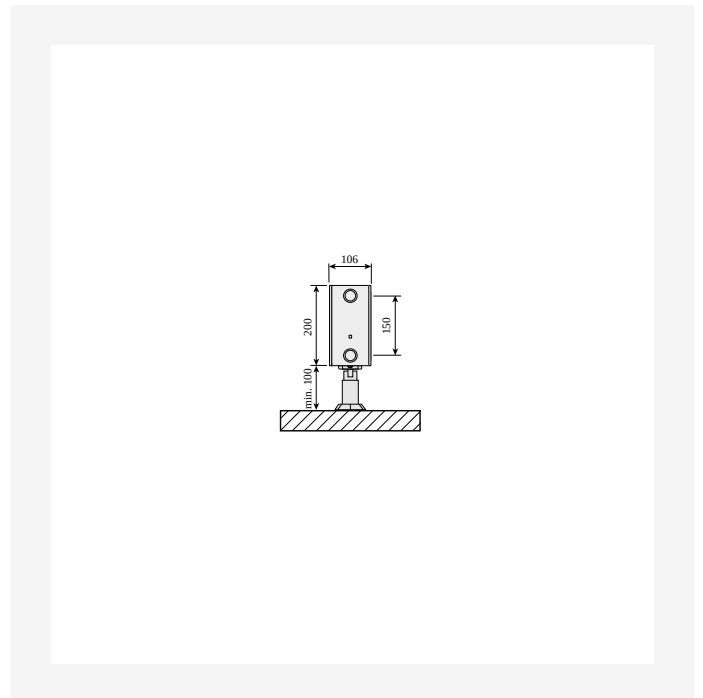
DimensionalDrawing - Plint PD ir Plint RD, tipas 33, vaizdas iš viršaus



DimensionalDrawing - Plint PD ir Plint RD, tipas 33, su grindų laikikliais, vaizdas iš šono



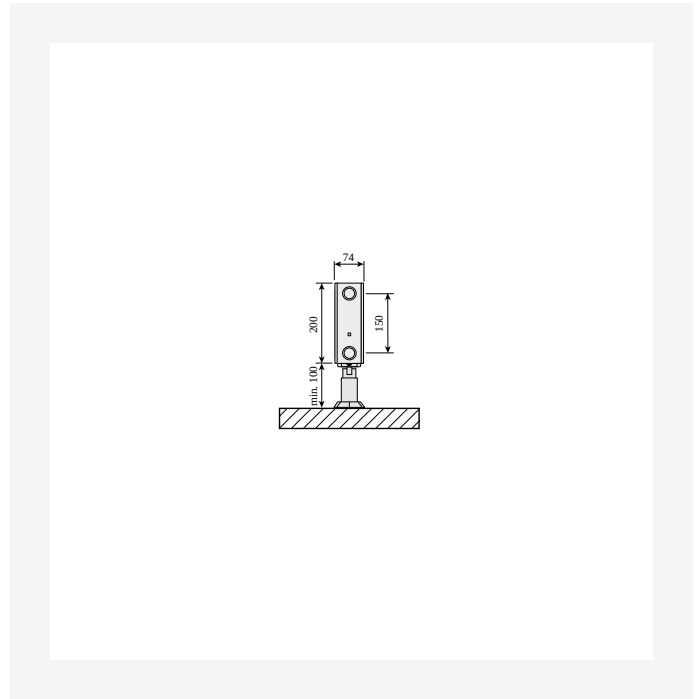
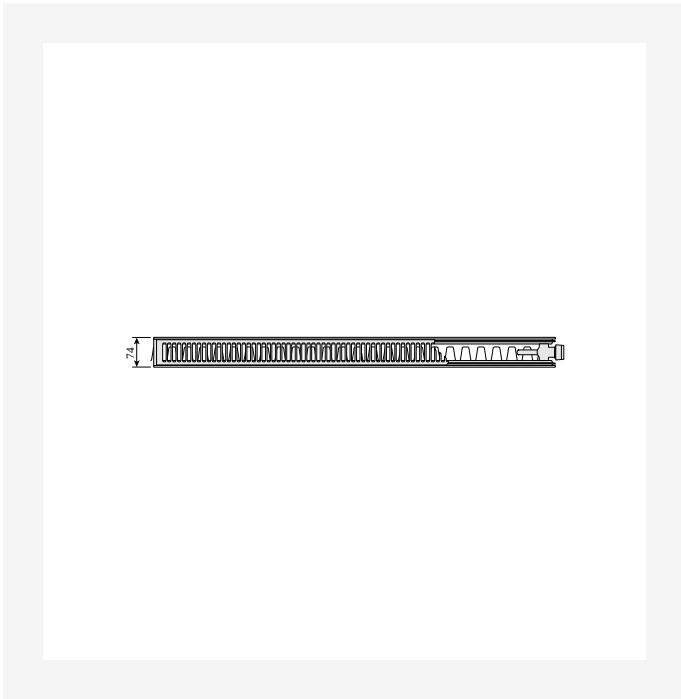
DimensionalDrawing - Plint PD ir Plint RD, tipas 22, vaizdas iš viršaus



DimensionalDrawing - Plint PD ir Plint RD, tipas 22, su grindų laikikliais, vaizdas iš šono

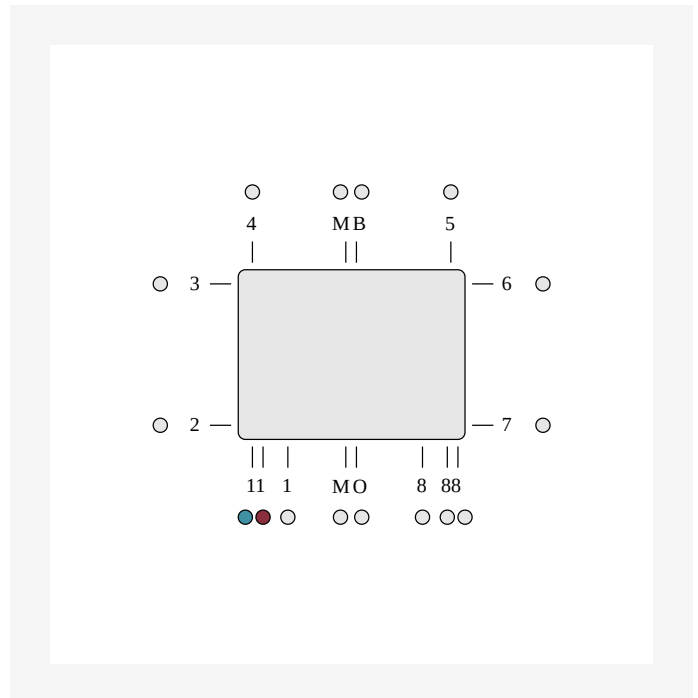
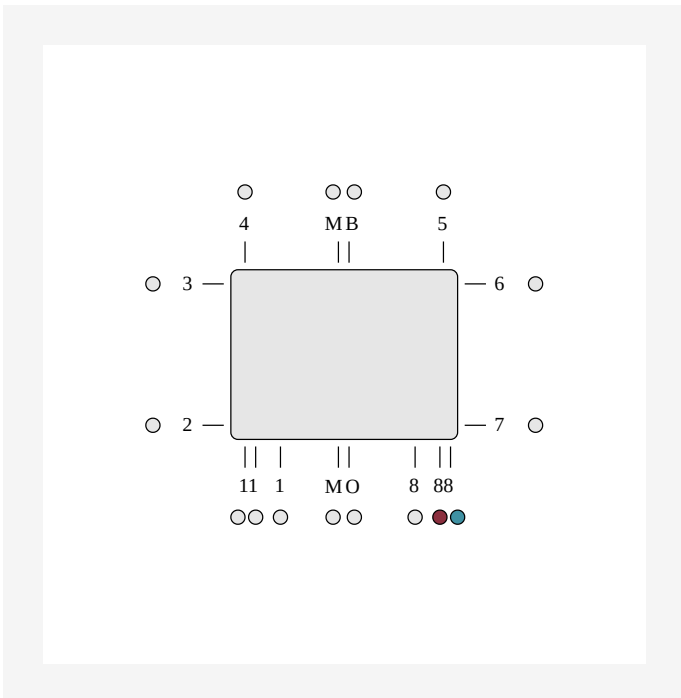


# Ištekliai



DimensionalDrawing - Plint PD ir Plint RD, tipas 21s, vaizdas iš viršaus

DimensionalDrawing - Plint PD ir Plint RD, tipas 21s, su grindų laikikliais, vaizdas iš šono



DimensionalDrawing - ETIM 88 LR apatinė jungtis. Apatinė jungtis su integruotu vožtuvu reikalauja naudoti vožtuvo įdėklą. Nenaudojamos jungtys yra uždaromos.

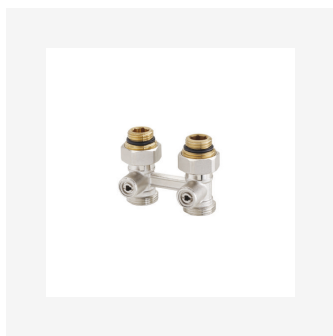
DimensionalDrawing - ETIM 11 apatinė jungtis, įėjimas dešinėje, išėjimas kairėje. Apatinė jungtis per integruotą kapiliarinį vamzdelį reikalauja naudoti vožtuvo įdėklą. Nenaudojamos jungtys uždaromos.



## Susiję produktai



Vožtuvo įvorė M30 OV



Top Grill ©



Nuorintojų kompletas



Grindų laikiklis Plint



Remontiniai dažai -  
purškiami



Šoninis panelis ©



Oro išleidimo raktas



Sieninis laikiklis Monclac  
Plint



Taisymo dažų purškiklis



Evosense



Radiatoriaus vožtuvas FV



## Susiję produktai





# 200

| AUKŠTIS<br>200 mm | ILGIS | GYLIS |                  | Galia (W)<br>45/35/20°C | Galia (W)<br>55/45/20°C | Galia (W)<br>60/45/20°C | TŪRIS<br>(l) | N-<br>ekspONENTAS | SVORIS<br>(kg) |
|-------------------|-------|-------|------------------|-------------------------|-------------------------|-------------------------|--------------|-------------------|----------------|
| <b>Tipas 21</b>   |       |       |                  |                         |                         |                         |              |                   |                |
|                   | 600   | 74    | FOG2102006015300 | 94                      | 165                     | 179                     | 1.5          | 1.31              | 8.3            |
|                   | 700   | 74    | FOG2102007015300 | 110                     | 192                     | 208                     | 1.8          | 1.31              | 10.1           |
|                   | 800   | 74    | FOG2102008015300 | 125                     | 220                     | 238                     | 2.0          | 1.31              | 11.2           |
|                   | 900   | 74    | FOG2102009015300 | 141                     | 247                     | 268                     | 2.3          | 1.31              | 12.4           |
|                   | 1000  | 74    | FOG2102010015300 | 157                     | 275                     | 298                     | 2.5          | 1.31              | 13.8           |
|                   | 1100  | 74    | FOG2102011015300 | 172                     | 302                     | 327                     | 2.8          | 1.31              | 15.2           |
|                   | 1200  | 74    | FOG2102012015300 | 188                     | 329                     | 357                     | 3.0          | 1.31              | 16.6           |
|                   | 1400  | 74    | FOG2102014015300 | 219                     | 384                     | 417                     | 3.5          | 1.31              | 19.8           |
|                   | 1600  | 74    | FOG2102016015300 | 251                     | 439                     | 476                     | 4.0          | 1.31              | 22.4           |
|                   | 1800  | 74    | FOG2102018015300 | 282                     | 494                     | 536                     | 4.5          | 1.31              | 24.8           |
|                   | 2000  | 74    | FOG2102020015300 | 313                     | 549                     | 595                     | 5.0          | 1.31              | 27.6           |
|                   | 2300  | 74    | FOG2102023015300 | 360                     | 631                     | 685                     | 5.8          | 1.31              | 31.7           |
|                   | 2600  | 74    | FOG2102026015300 | 407                     | 714                     | 774                     | 6.5          | 1.31              | 35.9           |
|                   | 3000  | 74    | FOG2102030015300 | 470                     | 824                     | 893                     | 7.5          | 1.31              | 41.4           |
| <b>Tipas 22</b>   |       |       |                  |                         |                         |                         |              |                   |                |
|                   | 600   | 106   | FOG2202006015300 | 125                     | 219                     | 238                     | 1.5          | 1.32              | 9.2            |
|                   | 700   | 106   | FOG2202007015300 | 146                     | 256                     | 278                     | 1.8          | 1.32              | 11.3           |
|                   | 800   | 106   | FOG2202008015300 | 167                     | 293                     | 317                     | 2.0          | 1.32              | 12.9           |
|                   | 900   | 106   | FOG2202009015300 | 188                     | 329                     | 357                     | 2.3          | 1.32              | 14.5           |
|                   | 1000  | 106   | FOG2202010015300 | 208                     | 366                     | 397                     | 2.5          | 1.32              | 16.1           |
|                   | 1100  | 106   | FOG2202011015300 | 229                     | 402                     | 436                     | 2.8          | 1.32              | 17.8           |
|                   | 1200  | 106   | FOG2202012015300 | 250                     | 439                     | 476                     | 3.0          | 1.32              | 19.4           |
|                   | 1400  | 106   | FOG2202014015300 | 292                     | 512                     | 555                     | 3.5          | 1.32              | 22.6           |
|                   | 1600  | 106   | FOG2202016015300 | 334                     | 585                     | 635                     | 4.0          | 1.32              | 25.8           |



# 200

| AUKŠTIS<br>200 mm | ILGIS | GYLIS |                  | Galia (W)<br>45/35/20°C | Galia (W)<br>55/45/20°C | Galia (W)<br>60/45/20°C | TŪRIS<br>(l) | N-<br>ekspontas | SVORIS<br>(kg) |
|-------------------|-------|-------|------------------|-------------------------|-------------------------|-------------------------|--------------|-----------------|----------------|
|                   | 1800  | 106   | FOG2202018015300 | 375                     | 658                     | 714                     | 4.5          | 1.32            | 29.0           |
|                   | 2000  | 106   | FOG2202020015300 | 417                     | 732                     | 794                     | 5.0          | 1.32            | 32.2           |
|                   | 2300  | 106   | FOG2202023015300 | 479                     | 841                     | 913                     | 5.8          | 1.32            | 37.4           |
|                   | 2600  | 106   | FOG2202026015300 | 542                     | 951                     | 1032                    | 6.5          | 1.32            | 41.9           |
|                   | 3000  | 106   | FOG2202030015300 | 625                     | 1097                    | 1190                    | 7.5          | 1.32            | 48.4           |

## Tipas 33

|      |     |                  |                  |     |      |      |      |      |      |
|------|-----|------------------|------------------|-----|------|------|------|------|------|
| 600  | 156 | FOG3302006015310 | FOG3302006015300 | 169 | 301  | 327  | 2.3  | 1.35 | 13.8 |
| 700  | 156 | FOG3302007015310 | FOG3302007015300 | 197 | 351  | 381  | 2.7  | 1.35 | 16.7 |
| 800  | 156 | FOG3302008015310 | FOG3302008015300 | 226 | 401  | 435  | 3.0  | 1.35 | 19.2 |
| 900  | 156 | FOG3302009015310 | FOG3302009015300 | 254 | 451  | 490  | 3.4  | 1.35 | 15.2 |
| 1000 | 156 | FOG3302010015310 | FOG3302010015300 | 282 | 501  | 544  | 3.8  | 1.35 | 24.0 |
| 1100 | 156 | FOG3302011015310 | FOG3302011015300 | 310 | 551  | 599  | 4.2  | 1.35 | 25.4 |
| 1200 | 156 | FOG3302012015310 | FOG3302012015300 | 338 | 601  | 653  | 4.6  | 1.35 | 27.7 |
| 1400 | 156 | FOG3302014015310 | FOG3302014015300 | 395 | 701  | 762  | 5.3  | 1.35 | 32.3 |
| 1600 | 156 | FOG3302016015310 | FOG3302016015300 | 451 | 801  | 871  | 6.1  | 1.35 | 36.9 |
| 1800 | 156 | FOG3302018015310 | FOG3302018015300 | 508 | 902  | 980  | 6.8  | 1.35 | 41.6 |
| 2000 | 156 | FOG3302020015310 | FOG3302020015300 | 564 | 1002 | 1088 | 7.6  | 1.35 | 46.1 |
| 2300 | 156 | FOG3302023015310 | FOG3302023015300 | 649 | 1152 | 1252 | 8.7  | 1.35 | 53.9 |
| 2600 | 156 | FOG3302026015310 | FOG3302026015300 | 733 | 1302 | 1415 | 9.9  | 1.35 | 62.1 |
| 3000 | 156 | FOG3302030015310 | FOG3302030015300 | 846 | 1503 | 1633 | 11.4 | 1.35 | 69.2 |

## Tipas 44

|      |     |                  |  |     |     |     |     |      |      |
|------|-----|------------------|--|-----|-----|-----|-----|------|------|
| 600  | 206 | FOG4402006015300 |  | 226 | 400 | 434 | 3.3 | 1.34 | 17.3 |
| 700  | 206 | FOG4402007015300 |  | 263 | 466 | 507 | 3.9 | 1.34 | 19.8 |
| 800  | 206 | FOG4402008015300 |  | 301 | 533 | 579 | 4.4 | 1.34 | 22.7 |
| 900  | 206 | FOG4402009015300 |  | 339 | 600 | 651 | 5.0 | 1.34 | 25.5 |
| 1000 | 206 | FOG4402010015300 |  | 376 | 666 | 724 | 5.5 | 1.34 | 29.5 |



# 200

| AUKŠTIS<br>200 mm | ILGIS | GYLIS |                  | Galia (W)<br>45/35/20°C | Galia (W)<br>55/45/20°C | Galia (W)<br>60/45/20°C | TŪRIS<br>(l) | N-<br>eksponentas | SVORIS<br>(kg) |
|-------------------|-------|-------|------------------|-------------------------|-------------------------|-------------------------|--------------|-------------------|----------------|
|                   | 1100  | 206   | FOG4402011015300 | 414                     | 733                     | 796                     | 6.0          | 1.34              | 31.2           |
|                   | 1200  | 206   | FOG4402012015300 | 451                     | 800                     | 869                     | 6.6          | 1.34              | 34.8           |
|                   | 1400  | 206   | FOG4402014015300 | 527                     | 933                     | 1013                    | 7.7          | 1.34              | 39.8           |
|                   | 1600  | 206   | FOG4402016015300 | 602                     | 1066                    | 1158                    | 8.8          | 1.34              | 45.4           |
|                   | 1800  | 206   | FOG4402018015300 | 677                     | 1199                    | 1303                    | 9.9          | 1.34              | 51.8           |
|                   | 2000  | 206   | FOG4402020015300 | 752                     | 1333                    | 1448                    | 11.0         | 1.34              | 56.8           |
|                   | 2300  | 206   | FOG4402023015300 | 865                     | 1533                    | 1665                    | 12.7         | 1.34              | 65.4           |
|                   | 2600  | 206   | FOG4402026015300 | 978                     | 1733                    | 1882                    | 14.3         | 1.34              | 73.8           |
|                   | 3000  | 206   | FOG4402030015300 | 1129                    | 1999                    | 2171                    | 16.5         | 1.34              | 85.1           |