



Duomenų lapas

2026-06-07

Plint RD

Žemiausias plokštelinis radiatorius su dekoratyviniu skydu abiejose pusėse.



- ✓ Universalus montavimas
- ✓ Modernus dizainas
- ✓ Didelis našumas
- ✓ Atsparumas
- ✓ Pritaikomos spalvos

Plint RD plokščiasis radiatorius su lygiu priekiniu ir galiniu paviršiumi, lengvu horizontaliu reljefu ir universaliu dizainu; tinkamas sieninei arba grindinei montacijai; su iš anksto reguliuojamu termostatinu vožtuvu.



Pritaikymo sritis

Purmo Plint RD naudojamas gyvenamosiose, komercinėse ir biurų patalpose. Rekomenduojama montuoti po langais. Plokštės konstrukcija yra lygi abiejose pusėse. Darbinis slėgis iki 10 bar, maksimali darbinė temperatūra iki 110 °C. Galimos sieninės ir grindinės montavimo parinktys.

Matmenų parinkimas

Norint užtikrinti teisingą produktų pasirinkimą, prašome naudoti mūsų skaičiavimo įrankius ir produktų bukletus. Jei reikia pagalbos, susisiekite su mūsų pardavimo komanda.

Naudojimas

Plint RD turi būti montuojamas pagal pateiktas instrukcijas, naudojant grindų stovus ir užtikrinant tinkamą radiatoriaus padėtį šilumos sklaidai optimizuoti, vengiant daiktų, trukdančių oro cirkuliacijai; reguliariai valyk paviršių ir tikrink sujungimus, laikydamasis 10 bar ir 110°C ribų.

AMA tekstas

Plint RD plokštelinis radiatorius su apatiniu arba šoniniu prijungimu (po įdėklo išėmimo), lygūs paviršiai su lengvomis horizontaliomis įlinkomis. Prijungimai: 2×G 1/2" apačioje. Su integruotu reguliuojamu vožtuvu įdėklu. RAL 9016; kiti tonai pagal užsakymą. Garantija 10 metų.

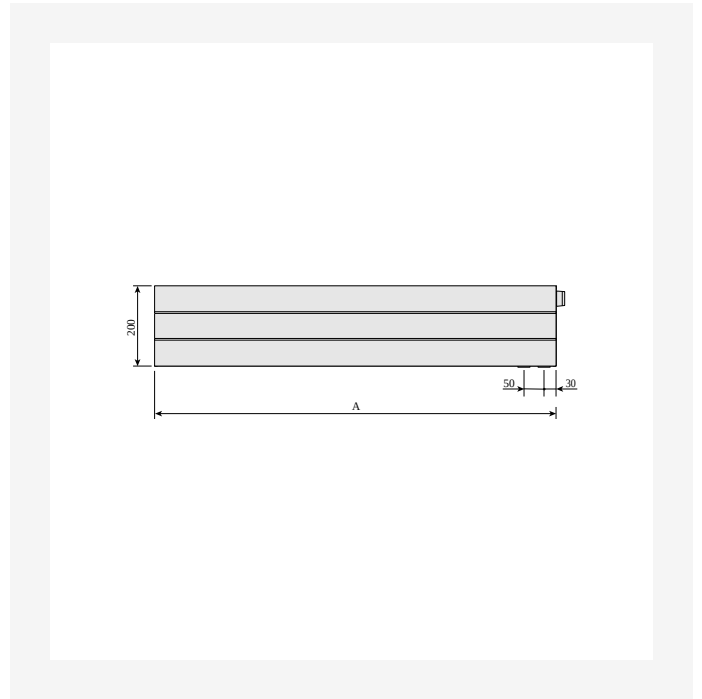


Specifikacijos

SAVYBĖS	VIENETAS	REIŠMĖS
ETIM klasė		ECO11022
Medžiaga		Plienas
Tipas		21, 22, 33, 44
Paviršiaus struktūra		Lygus sklandus
Maks. darbinis slėgis	bar	10
Standartinių jungčių skaičius		2
Šilumos atidavimas pagal pripažintą EN 442 laboratoriją		Taip
Maksimali veikimo temperatūra	°C	110
Standartinė spalva		Taip
Spalva		Baltas
RAL numeris		9016
Grotelės/Dangtelių plokštė		Taip
Grotelės/Dangtelių plokštė		Taip
Blizgesio vertė		Blizgus
Srieginis matmuo (coliai)		1/2 colio
Jungties sriegis		Vidinis sriegis
Su vieno taško jungtimi		Taip
Su oro išleidimo jungtimi		Taip
Su oro išleidimo vožtuvu/nuorintuvu		Taip
Su išleidimo galimybe		Taip

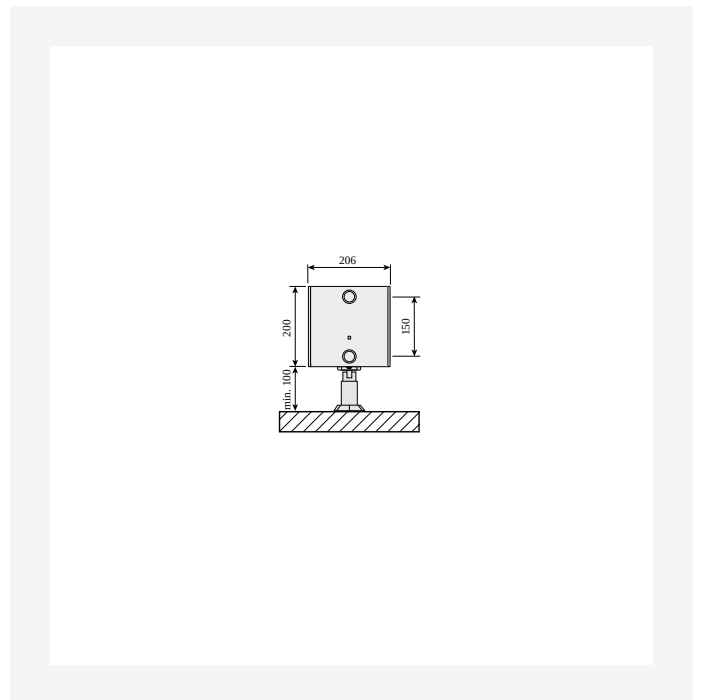
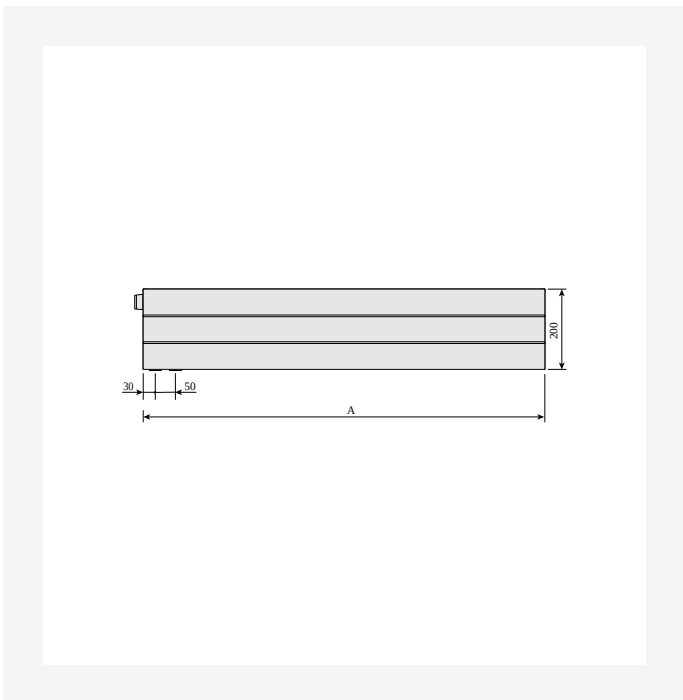


Ištekliai



ProductImage - Panel radiator Plint R, 200 mm.

DimensionalDrawing - Plint R ir Plint RD, vaizdas iš priekio

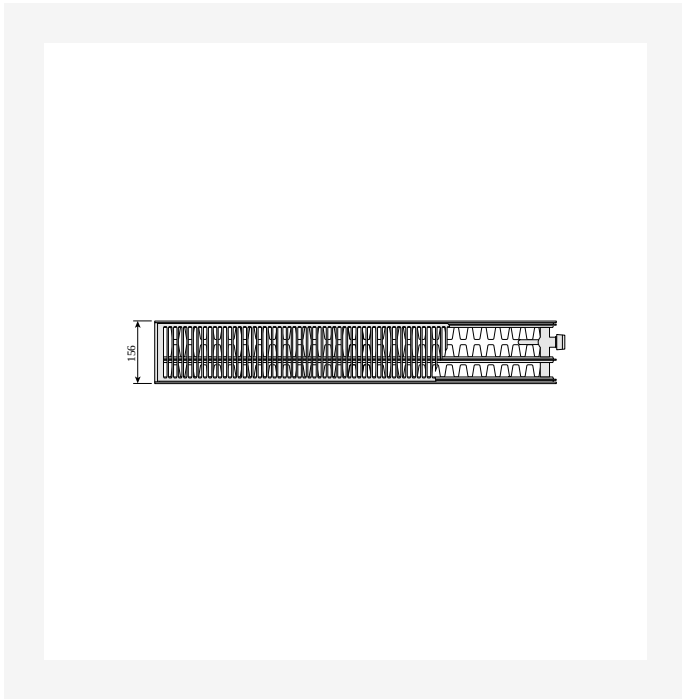


DimensionalDrawing - Plint RD, vaizdas iš galo

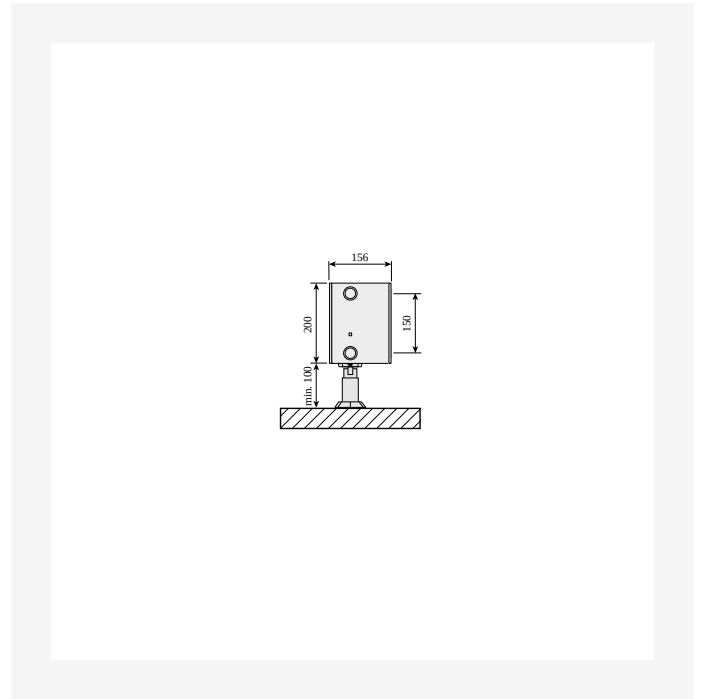
DimensionalDrawing - Plint PD ir Plint RD, tipas 44, su grindų laikikliais, vaizdas iš šono



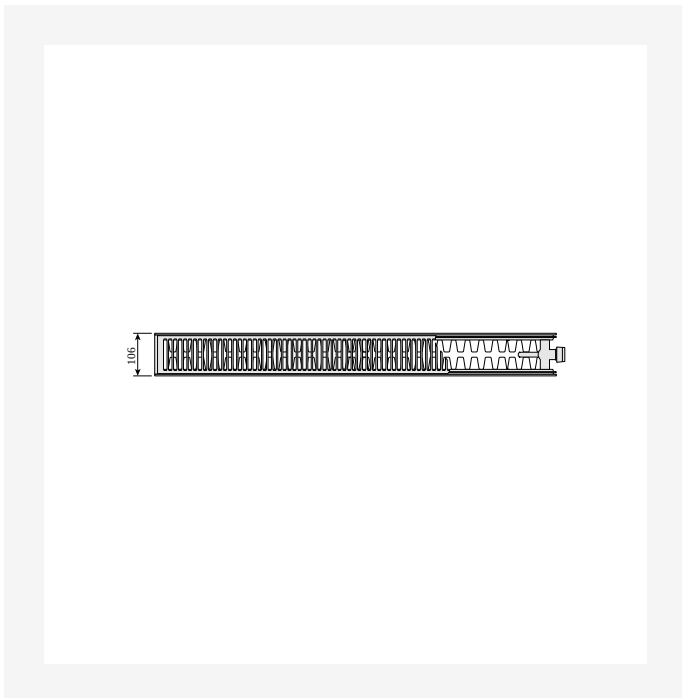
Ištekliai



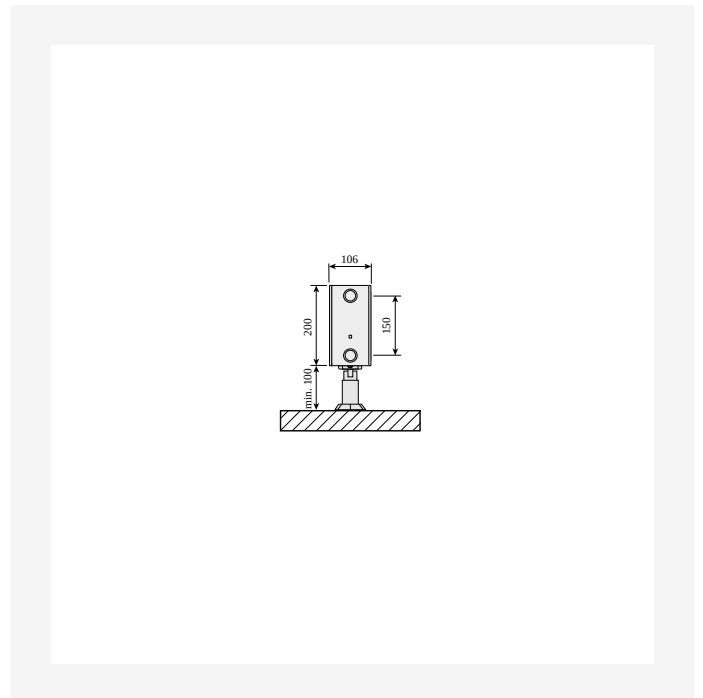
DimensionalDrawing - Plint PD ir Plint RD, tipas 33, vaizdas iš viršaus



DimensionalDrawing - Plint PD ir Plint RD, tipas 33, su grindų laikikliais, vaizdas iš šono



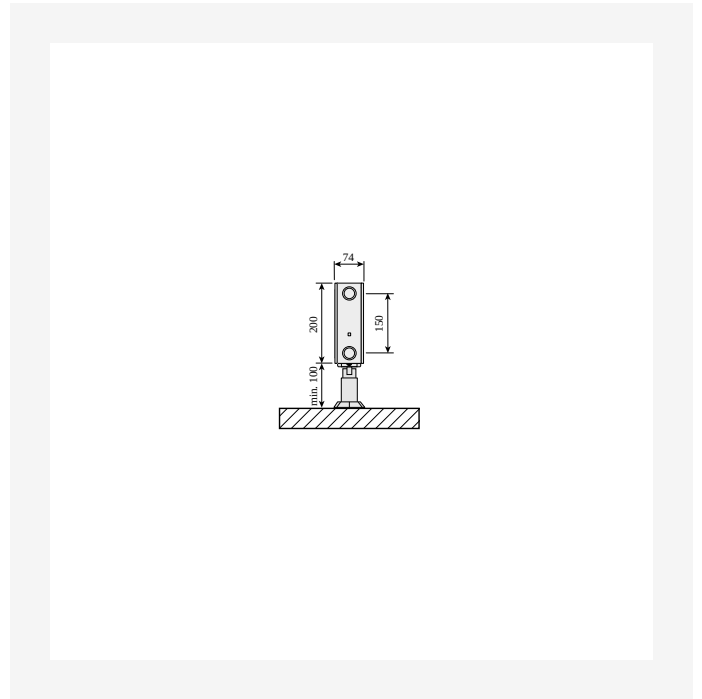
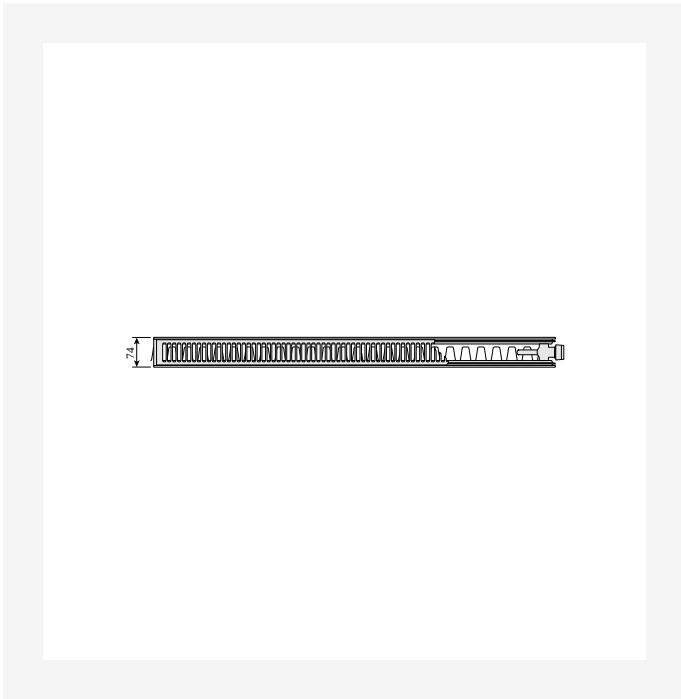
DimensionalDrawing - Plint PD ir Plint RD, tipas 22, vaizdas iš viršaus



DimensionalDrawing - Plint PD ir Plint RD, tipas 22, su grindų laikikliais, vaizdas iš šono

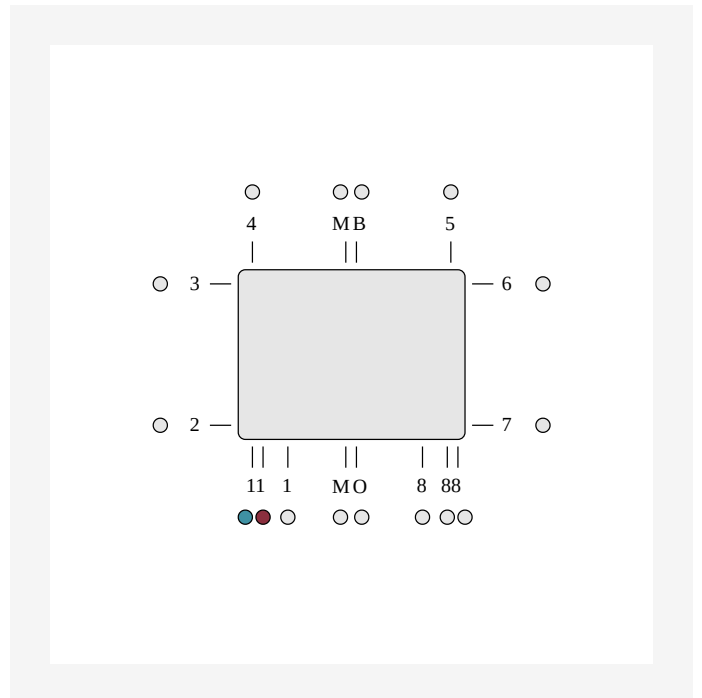
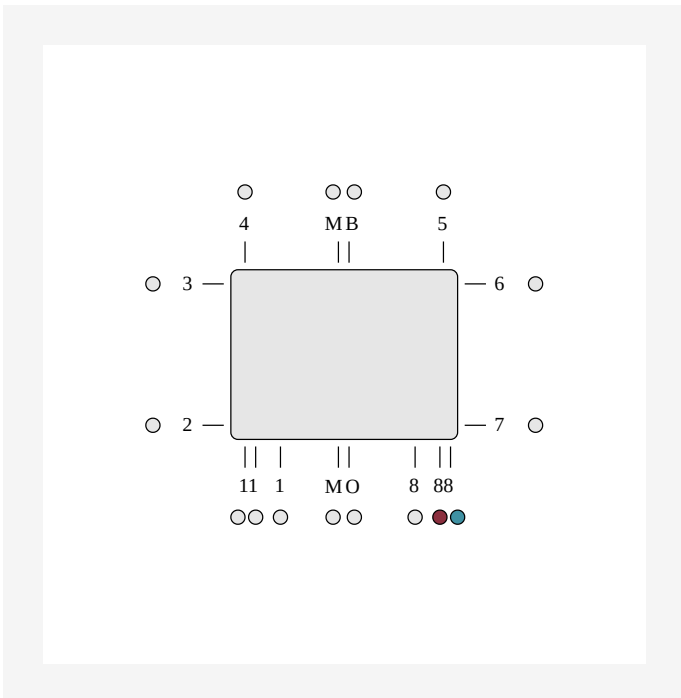


Ištekliai



DimensionalDrawing - Plint PD ir Plint RD, tipas 21s, vaizdas iš viršaus

DimensionalDrawing - Plint PD ir Plint RD, tipas 21s, su grindų laikikliais, vaizdas iš šono



DimensionalDrawing - ETIM 88 LR apatinė jungtis. Apatinė jungtis su integruotu vožtuvu reikalauja naudoti vožtuvo įdėklą. Nenaudojamos jungtys yra uždaromos.

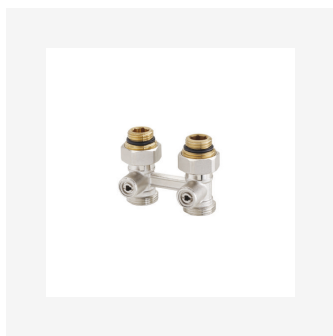
DimensionalDrawing - ETIM 11 apatinė jungtis, įėjimas dešinėje, išėjimas kairėje. Apatinė jungtis per integruotą kapiliarinį vamzdelį reikalauja naudoti vožtuvo įdėklą. Nenaudojamos jungtys uždaromos.



Susiję produktai



Vožtuvo įvorė M30 OV



Top Grill ©



Nuorintojų kompletas



Grindų laikiklis Plint



Remontiniai dažai -
purškiami



Šoninis panelis ©



Oro išleidimo raktas



Sieninis laikiklis Monclac
Plint



Taisyimo dažų purškiklis



Evosense



200

AUKŠTIS 200 mm	ILGIS	GYLIS		Galia (W) 45/35/20°C	Galia (W) 55/45/20°C	Galia (W) 60/45/20°C	TŪRIS (l)	N- ekspONENTAS	SVORIS (kg)
Tipas 21									
600	74		FOG2102006015300	94	165	179	1.5	1.31	8.3
700	74		FOG2102007015300	110	192	208	1.8	1.31	10.1
800	74		FOG2102008015300	125	220	238	2.0	1.31	11.2
900	74		FOG2102009015300	141	247	268	2.3	1.31	12.4
1000	74		FOG2102010015300	157	275	298	2.5	1.31	13.8
1100	74		FOG2102011015300	172	302	327	2.8	1.31	15.2
1200	74		FOG2102012015300	188	329	357	3.0	1.31	16.6
1400	74		FOG2102014015300	219	384	417	3.5	1.31	19.8
1600	74		FOG2102016015300	251	439	476	4.0	1.31	22.4
1800	74		FOG2102018015300	282	494	536	4.5	1.31	24.8
2000	74		FOG2102020015300	313	549	595	5.0	1.31	27.6
2300	74		FOG2102023015300	360	631	685	5.8	1.31	31.7
2600	74		FOG2102026015300	407	714	774	6.5	1.31	35.9
3000	74		FOG2102030015300	470	824	893	7.5	1.31	41.4
Tipas 22									
600	106		FOG2202006015300	125	219	238	1.5	1.32	9.2
700	106		FOG2202007015300	146	256	278	1.8	1.32	11.3
800	106		FOG2202008015300	167	293	317	2.0	1.32	12.9
900	106		FOG2202009015300	188	329	357	2.3	1.32	14.5
1000	106		FOG2202010015300	208	366	397	2.5	1.32	16.1
1100	106		FOG2202011015300	229	402	436	2.8	1.32	17.8
1200	106		FOG2202012015300	250	439	476	3.0	1.32	19.4
1400	106		FOG2202014015300	292	512	555	3.5	1.32	22.6
1600	106		FOG2202016015300	334	585	635	4.0	1.32	25.8



200

AUKŠTIS 200 mm	ILGIS	GYLIS		Galia (W) 45/35/20°C	Galia (W) 55/45/20°C	Galia (W) 60/45/20°C	TŪRIS (l)	N- ekspontas	SVORIS (kg)
	1800	106	FOG2202018015300	375	658	714	4.5	1.32	29.0
	2000	106	FOG2202020015300	417	732	794	5.0	1.32	32.2
	2300	106	FOG2202023015300	479	841	913	5.8	1.32	37.4
	2600	106	FOG2202026015300	542	951	1032	6.5	1.32	41.9
	3000	106	FOG2202030015300	625	1097	1190	7.5	1.32	48.4

Tipas 33

600	156	FOG3302006015310	FOG3302006015300	169	301	327	2.3	1.35	13.8
700	156	FOG3302007015310	FOG3302007015300	197	351	381	2.7	1.35	16.7
800	156	FOG3302008015310	FOG3302008015300	226	401	435	3.0	1.35	19.2
900	156	FOG3302009015310	FOG3302009015300	254	451	490	3.4	1.35	15.2
1000	156	FOG3302010015310	FOG3302010015300	282	501	544	3.8	1.35	24.0
1100	156	FOG3302011015310	FOG3302011015300	310	551	599	4.2	1.35	25.4
1200	156	FOG3302012015310	FOG3302012015300	338	601	653	4.6	1.35	27.7
1400	156	FOG3302014015310	FOG3302014015300	395	701	762	5.3	1.35	32.3
1600	156	FOG3302016015310	FOG3302016015300	451	801	871	6.1	1.35	36.9
1800	156	FOG3302018015310	FOG3302018015300	508	902	980	6.8	1.35	41.6
2000	156	FOG3302020015310	FOG3302020015300	564	1002	1088	7.6	1.35	46.1
2300	156	FOG3302023015310	FOG3302023015300	649	1152	1252	8.7	1.35	53.9
2600	156	FOG3302026015310	FOG3302026015300	733	1302	1415	9.9	1.35	62.1
3000	156	FOG3302030015310	FOG3302030015300	846	1503	1633	11.4	1.35	69.2

Tipas 44

600	206	FOG4402006015300		226	400	434	3.3	1.34	17.3
700	206	FOG4402007015300		263	466	507	3.9	1.34	19.8
800	206	FOG4402008015300		301	533	579	4.4	1.34	22.7
900	206	FOG4402009015300		339	600	651	5.0	1.34	25.5
1000	206	FOG4402010015300		376	666	724	5.5	1.34	29.5



200

AUKŠTIS 200 mm	ILGIS	GYLIS		Galia (W) 45/35/20°C	Galia (W) 55/45/20°C	Galia (W) 60/45/20°C	TŪRIS (l)	N- ekspONENTAS	SVORIS (kg)
	1100	206	FOG4402011015300	414	733	796	6.0	1.34	31.2
	1200	206	FOG4402012015300	451	800	869	6.6	1.34	34.8
	1400	206	FOG4402014015300	527	933	1013	7.7	1.34	39.8
	1600	206	FOG4402016015300	602	1066	1158	8.8	1.34	45.4
	1800	206	FOG4402018015300	677	1199	1303	9.9	1.34	51.8
	2000	206	FOG4402020015300	752	1333	1448	11.0	1.34	56.8
	2300	206	FOG4402023015300	865	1533	1665	12.7	1.34	65.4
	2600	206	FOG4402026015300	978	1733	1882	14.3	1.34	73.8
	3000	206	FOG4402030015300	1129	1999	2171	16.5	1.34	85.1