



Duomenų lapas

2026-05-20

# Plint RD

Žemiausias plokštelinis radiatorius su dekoratyviniu skydu abiejose pusėse.



- ✓ Universalus montavimas
- ✓ Modernus dizainas
- ✓ Didelis našumas
- ✓ Atsparumas
- ✓ Pritaikomos spalvos

**Plint RD** plokščiasis radiatorius su lygiu priekiniu ir galiniu paviršiumi, lengvu horizontaliu reljefu ir universaliu dizainu; tinkamas sieninei arba grindinei montacijai; su iš anksto reguliuojamu termostatinu vožtuvu.



### **Pritaikymo sritis**

Purmo Plint RD naudojamas gyvenamosiose, komercinėse ir biurų patalpose. Rekomenduojama montuoti po langais. Plokštės konstrukcija yra lygi abiejose pusėse. Darbinis slėgis iki 10 bar, maksimali darbinė temperatūra iki 110 °C. Galimos sieninės ir grindinės montavimo parinktys.

### **Matmenų parinkimas**

Norint užtikrinti teisingą produktų pasirinkimą, prašome naudoti mūsų skaičiavimo įrankius ir produktų bukletus. Jei reikia pagalbos, susisiekite su mūsų pardavimo komanda.

### **Naudojimas**

Plint RD turi būti montuojamas pagal pateiktas instrukcijas, naudojant grindų stovus ir užtikrinant tinkamą radiatoriaus padėtį šilumos sklaidai optimizuoti, vengiant daiktų, trukdančių oro cirkuliacijai; reguliariai valyk paviršių ir tikrink sujungimus, laikydamasis 10 bar ir 110°C ribų.

### **AMA tekstas**

Plint RD plokštelinis radiatorius su apatiniu arba šoniniu prijungimu (po įdėklo išėmimo), lygūs paviršiai su lengvomis horizontaliomis įlinkomis. Prijungimai: 2×G 1/2" apačioje. Su integruotu reguliuojamu vožtuvu įdėklu. RAL 9016; kiti tonai pagal užsakymą. Garantija 10 metų.

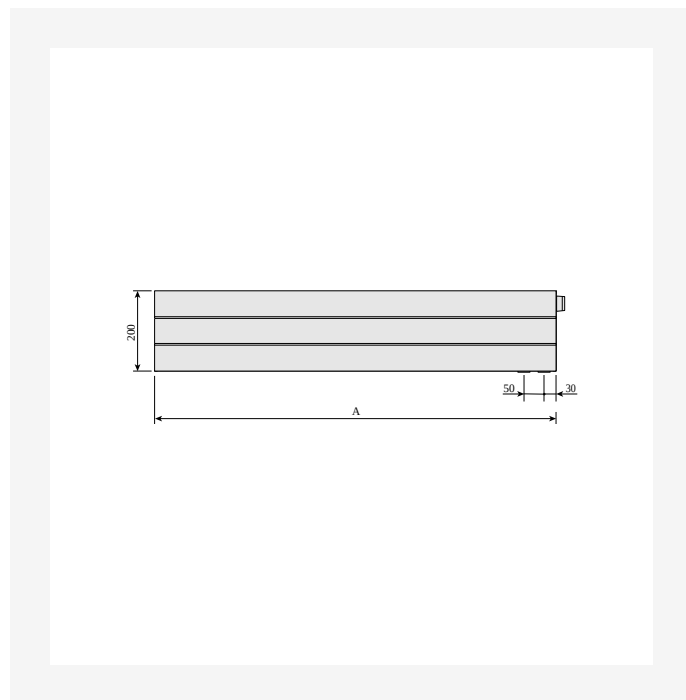


# Specifikacijos

SAVYBĖS	VIENETAS	REIŠMĖS
ETIM klasė		ECO11022
Medžiaga		Plienas
Tipas		21, 22, 33, 44
Paviršiaus struktūra		Lygus sklandus
Maks. darbinis slėgis	bar	10
Standartinių jungčių skaičius		2
Šilumos atidavimas pagal pripažintą EN 442 laboratoriją		Taip
Maksimali veikimo temperatūra	°C	110
Standartinė spalva		Taip
Spalva		Baltas
RAL numeris		9016
Grotelės/Dangtelių plokštė		Taip
Grotelės/Dangtelių plokštė		Taip
Blizgesio vertė		Blizgus
Srieginis matmuo (coliai)		1/2 colio
Jungties sriegis		Vidinis sriegis
Su vieno taško jungtimi		Taip
Su oro išleidimo jungtimi		Taip
Su oro išleidimo vožtuvu/nuorintuvu		Taip
Su išleidimo galimybe		Taip

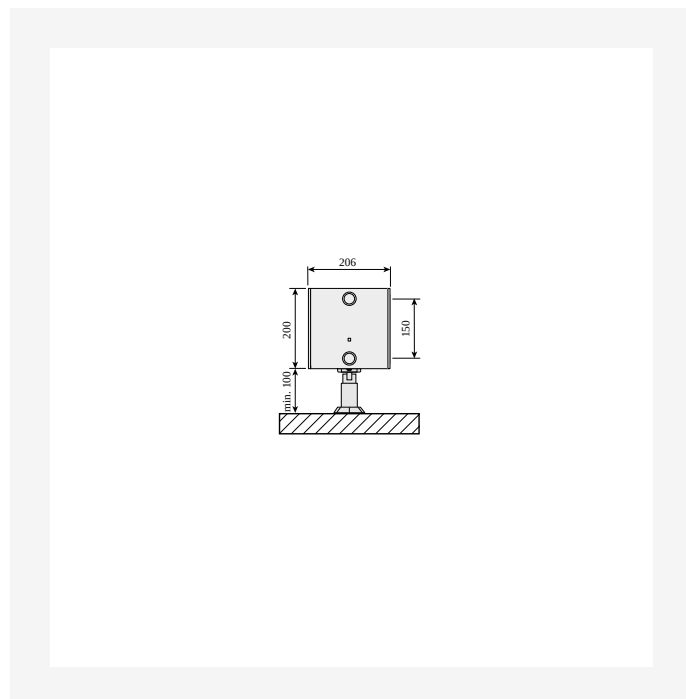
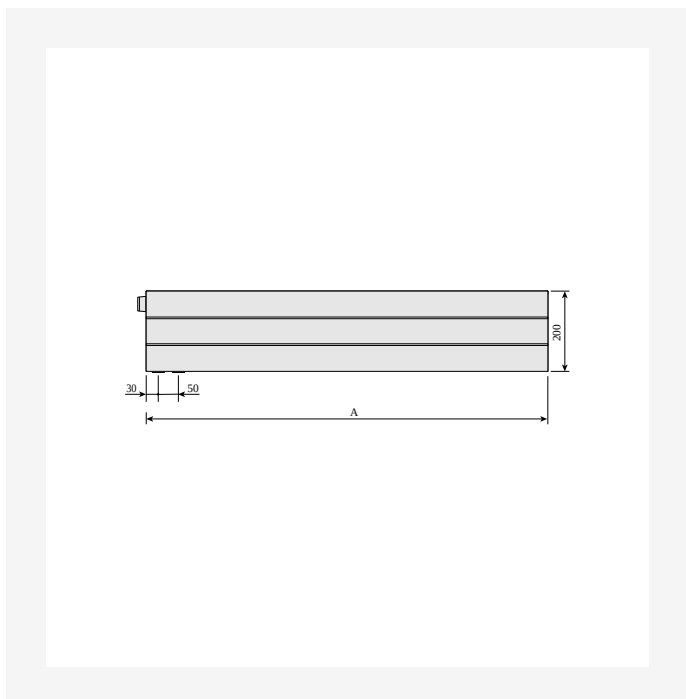


# Ištekliai



ProductImage - Panel radiator Plint R, 200 mm.

DimensionalDrawing - Plint R ir Plint RD, vaizdas iš priekio

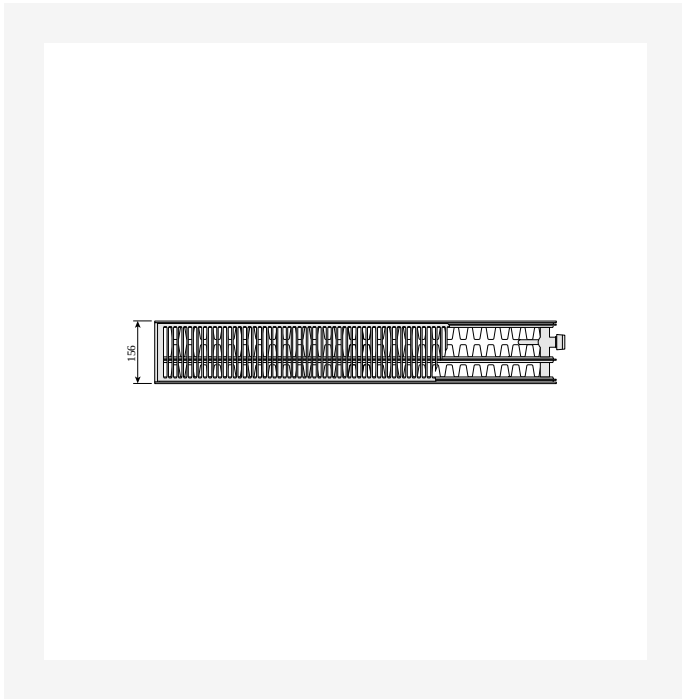


DimensionalDrawing - Plint RD, vaizdas iš galo

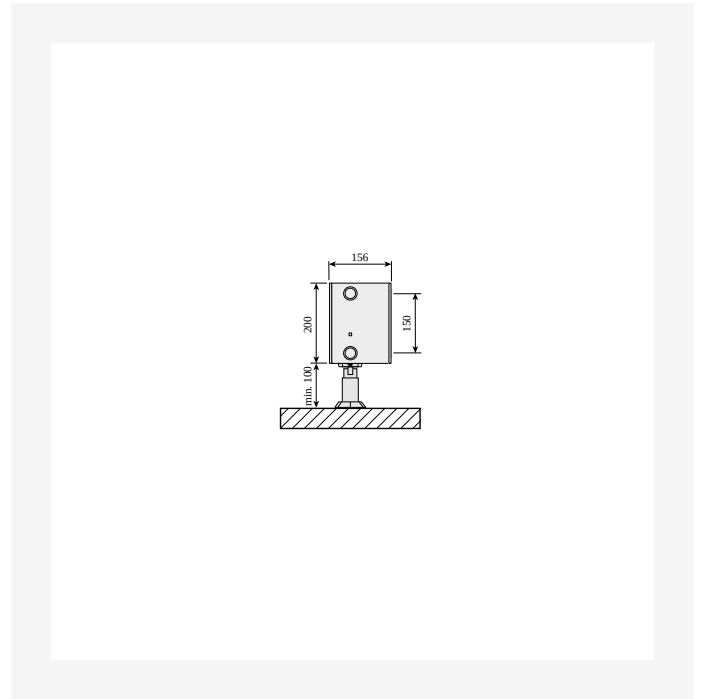
DimensionalDrawing - Plint PD ir Plint RD, tipas 44, su grindų laikikliais, vaizdas iš šono



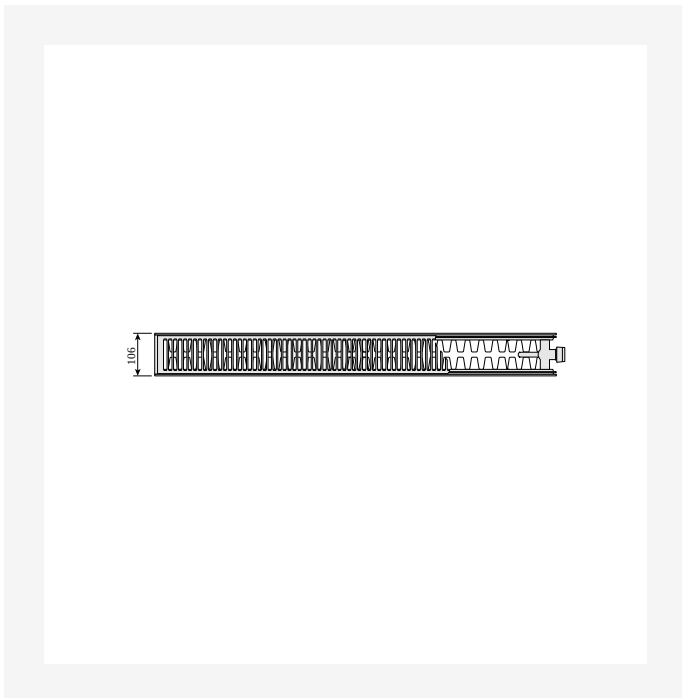
# Ištekliai



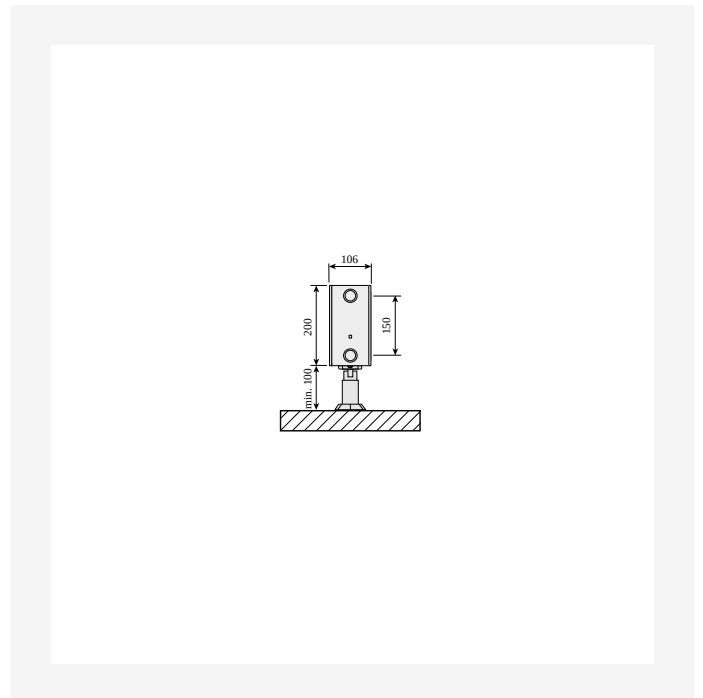
DimensionalDrawing - Plint PD ir Plint RD, tipas 33, vaizdas iš viršaus



DimensionalDrawing - Plint PD ir Plint RD, tipas 33, su grindų laikikliais, vaizdas iš šono



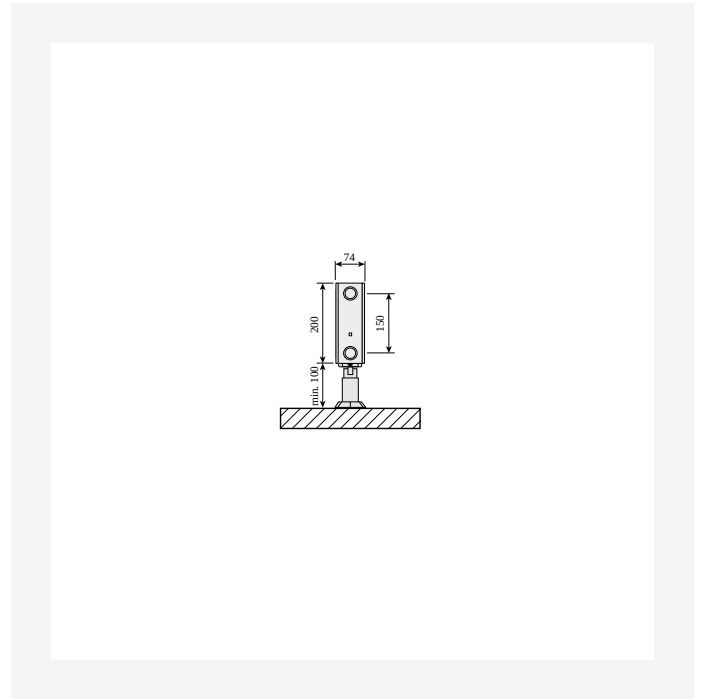
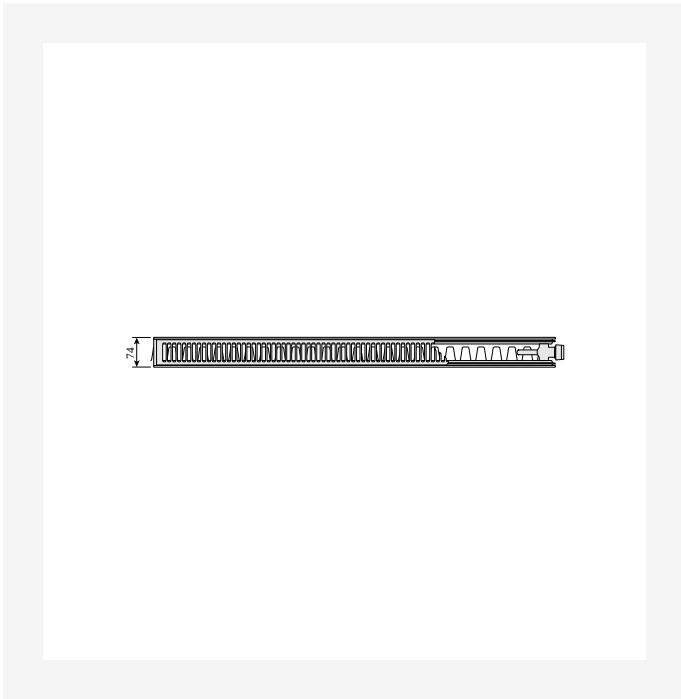
DimensionalDrawing - Plint PD ir Plint RD, tipas 22, vaizdas iš viršaus



DimensionalDrawing - Plint PD ir Plint RD, tipas 22, su grindų laikikliais, vaizdas iš šono

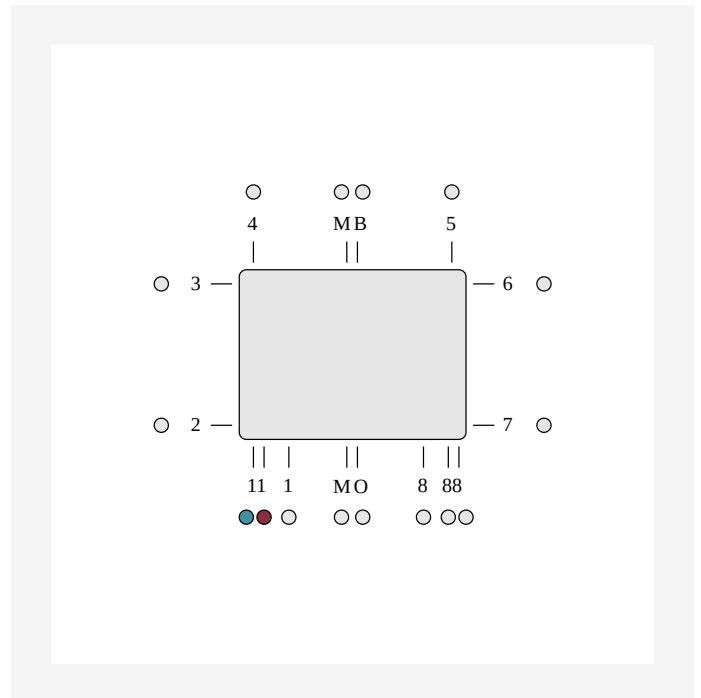
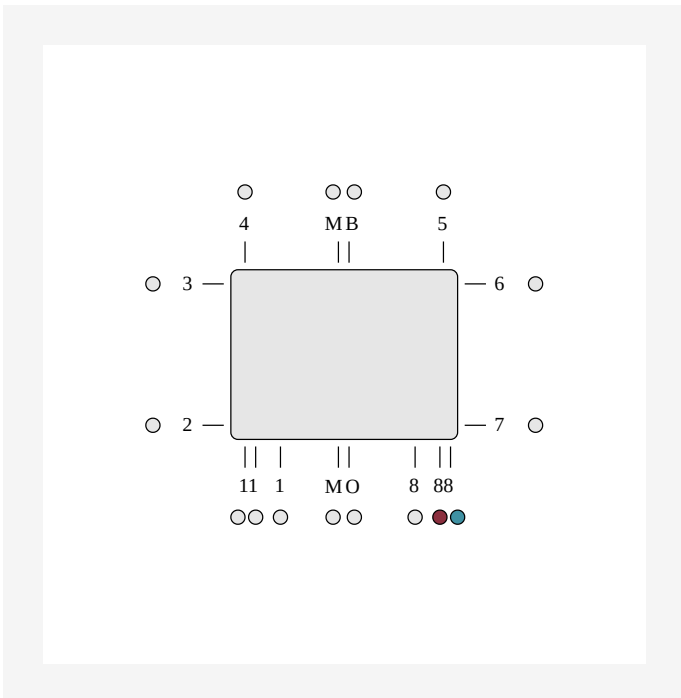


# Ištekliai



DimensionalDrawing - Plint PD ir Plint RD, tipas 21s, vaizdas iš viršaus

DimensionalDrawing - Plint PD ir Plint RD, tipas 21s, su grindų laikikliais, vaizdas iš šono



DimensionalDrawing - ETIM 88 LR apatinė jungtis. Apatinė jungtis su integruotu vožtuvu reikalauja naudoti vožtuvo įdėklą. Nenaudojamos jungtys yra uždaromos.

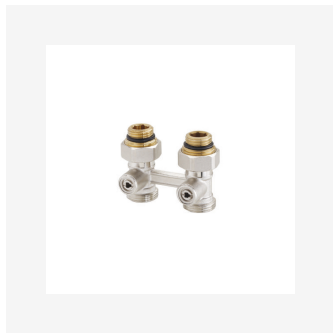
DimensionalDrawing - ETIM 11 apatinė jungtis, įėjimas dešinėje, išėjimas kairėje. Apatinė jungtis per integruotą kapiliarinį vamzdelį reikalauja naudoti vožtuvo įdėklą. Nenaudojamos jungtys uždaromos.



## Susiję produktai



Vožtuvo įvorė M30 OV



Top Grill ©



Nuorintojų komplektas



Grindų laikiklis Plint



Remontiniai dažai -  
purškiami



Šoninis panelis ©



Oro išleidimo raktas



Sieninis laikiklis Monclac  
Plint



Taisymo dažų purškiklis



Evosense



Radiatoriaus vožtuvas FV



## Susiję produktai





# 200

AUKŠTIS 200 mm	ILGIS	GYLIS		Galia (W) 45/35/20°C	Galia (W) 55/45/20°C	Galia (W) 60/45/20°C	TŪRIS (l)	N- ekspONENTAS	SVORIS (kg)
<b>Tipas 21</b>									
	600	74	FOG2102006015300	94	165	179	1.5	1.31	8.3
	900	74	FOG2102009015300	141	247	268	2.3	1.31	12.4
	1400	74	FOG2102014015300	219	384	417	3.5	1.31	19.8
	1600	74	FOG2102016015300	251	439	476	4.0	1.31	22.4
	1800	74	FOG2102018015300	282	494	536	4.5	1.31	24.8
	2300	74	FOG2102023015300	360	631	685	5.8	1.31	31.7
<b>Tipas 22</b>									
	600	106	FOG2202006015300	125	219	238	1.5	1.32	9.2
	800	106	FOG2202008015300	167	293	317	2.0	1.32	12.9
	900	106	FOG2202009015300	188	329	357	2.3	1.32	14.5
	1600	106	FOG2202016015300	334	585	635	4.0	1.32	25.8
<b>Tipas 33</b>									
	600	156	FOG3302006015310	169	301	327	2.3	1.35	13.8
	700	156	FOG3302007015310 FOG3302007015300	197	351	381	2.7	1.35	16.7
	800	156	FOG3302008015310	226	401	435	3.0	1.35	19.2
	900	156	FOG3302009015300	254	451	490	3.4	1.35	14.6
	1000	156	FOG3302010015300	282	501	544	3.8	1.35	23.6
	1100	156	FOG3302011015310	310	551	599	4.2	1.35	25.4
	1200	156	FOG3302012015310	338	601	653	4.6	1.35	27.7
	1800	156	FOG3302018015310 FOG3302018015300	508	902	980	6.8	1.35	41.6
	2000	156	FOG3302020015310 FOG3302020015300	564	1002	1088	7.6	1.35	46.1
	2600	156	FOG3302026015310	733	1302	1415	9.9	1.35	62.1
<b>Tipas 44</b>									
	1200	206	FOG4402012015300	451	800	869	6.6	1.34	34.8



# 200

AUKŠTIS 200 mm	ILGIS	GYLIS		Galia (W) 45/35/20°C	Galia (W) 55/45/20°C	Galia (W) 60/45/20°C	TŪRIS (l)	N- ekspONENTAS	SVORIS (kg)
	1400	206	FOG4402014015300	527	933	1013	7.7	1.34	39.8
	1600	206	FOG4402016015300	602	1066	1158	8.8	1.34	45.4
	3000	206	FOG4402030015300	1129	1999	2171	16.5	1.34	85.1