



Duomenų lapas

2026-05-18

Plint P

Žemiausias plokštelinis radiatorius su lygiu priekiniu skydu.



- ⓐ Lengvai valomas
- ⓐ Geras terminis komfortas
- ⓐ Universalus montavimas
- ⓐ Tvirta konstrukcija
- ⓐ Geresnė išvaizda

Plint plokščiasis radiatorius su lygiu priekiniu paviršiumi ir 200 mm aukščiu, idealiai tinka dideliems įstiklinimams ir patalpoms su ribotu sienos aukščiu; 10 metų garantija.



Pritaikymo sritis

Purmo Plint P naudojamas gyvenamosiose, biurų ir komercinėse patalpose su didelėmis įstiklintomis zonomis. Parametrai: aukštis 200 mm, ilgis 600–3000 mm, darbinis slėgis iki 1,0 MPa, maksimali darbinė temperatūra 110 °C. Jungtys: 4 šoniniai + 2 apatiniai ½" taškai.

Matmenų parinkimas

Norint užtikrinti teisingą produktų pasirinkimą, prašome naudoti mūsų skaičiavimo įrankius ir produktų bukletus. Jei reikia pagalbos, susisiekite su mūsų pardavimo komanda.

Naudojimas

Plint P galima montuoti ant sienos arba ant grindų su tinkamais tvirtinimais; užtikrink tikslų išlyginimą ir tvirtą montuotę, prijungiant šildymo sistemai per nurodytus prijungimo taškus; reguliariai valyk priekinį skydą ir naudok tinkamus vožtuvus ir jungtis efektyviam veikimui, taip pat tikrink galimas nuotėkas.

AMA tekstas

Plint radiatorius su lygiu priekiniu paviršiumi, skirtas montuoti po langais ar kitose žemo aukščio vietose. Apatinis arba šoninis prijungimas (pašalinus įdėklą). Gali būti sieninis ar laisvai stovintis su stovais. RAL 9016; kiti tonai pagal užsakymą. Garantija 10 metų.

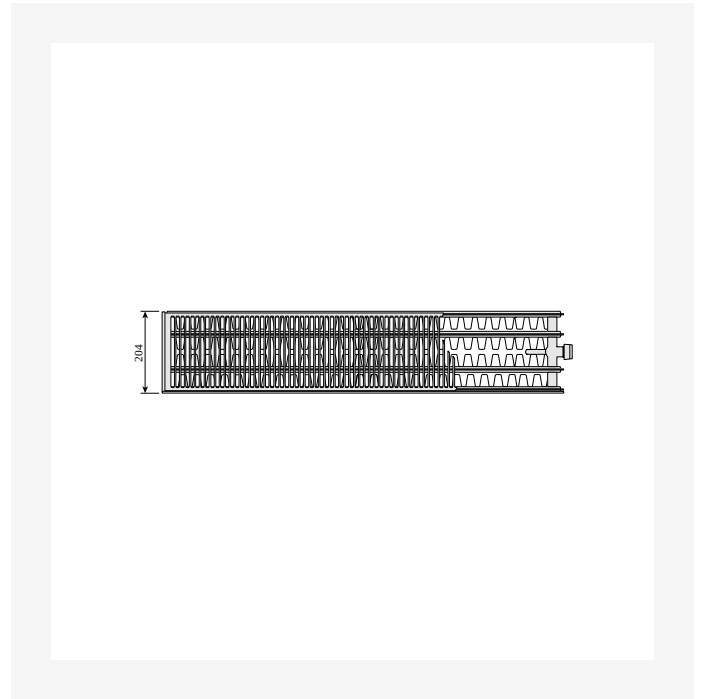


Specifikacijos

SAVYBĖS	VIENETAS	REIŠMĖS
ETIM klasė		ECO11022
Medžiaga		Plienas
Tipas		21, 22, 33, 44
Paviršiaus struktūra		Lygus sklandus
Maks. darbinis slėgis	bar	10
Standartinių jungčių skaičius		2
Šilumos atidavimas pagal pripažintą EN 442 laboratoriją		Taip
Maksimali veikimo temperatūra	°C	110
Standartinė spalva		Taip
Spalva		Baltas
RAL numeris		9016
Grotelės/Dangtelių plokštė		Taip
Grotelės/Dangtelių plokštė		Taip
Blizgesio vertė		Blizgus
Srieginis matmuo (coliai)		1/2 colio
Jungties sriegis		Vidinis sriegis
Su vieno taško jungtimi		Taip
Su oro išleidimo jungtimi		Taip
Su oro išleidimo vožtuvu/nuorintuvu		Taip
Su išleidimo galimybe		Taip

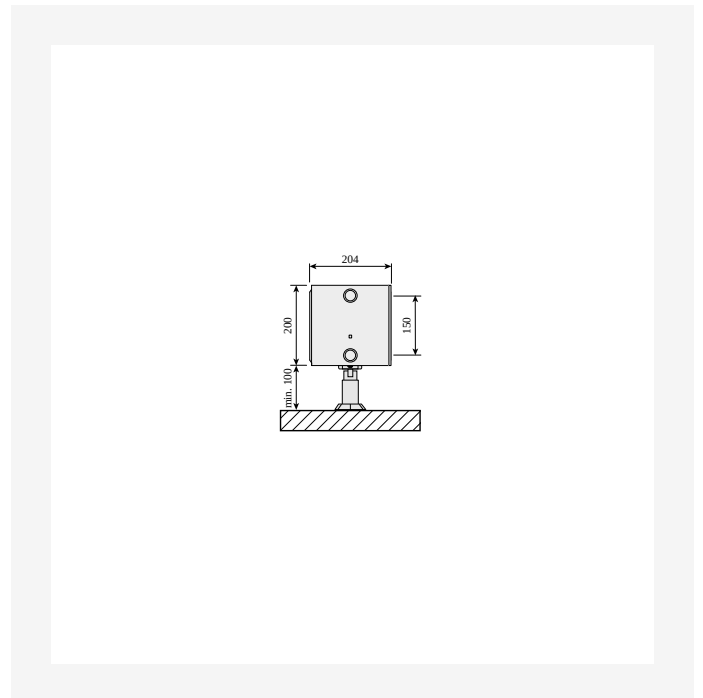
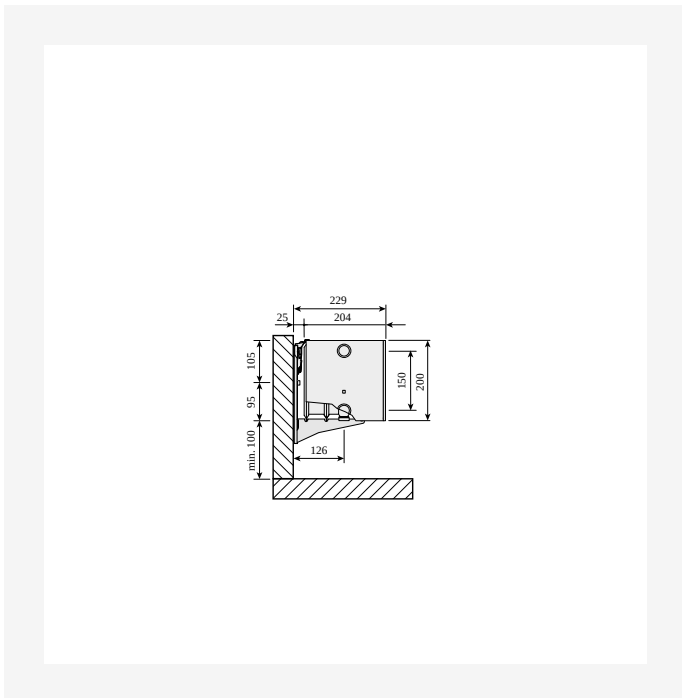


Ištekliai



ProductImage - Panel radiator Plint P 200 mm.

DimensionalDrawing - Plint P ir Plint R, tipas 44, vaizdas iš viršaus

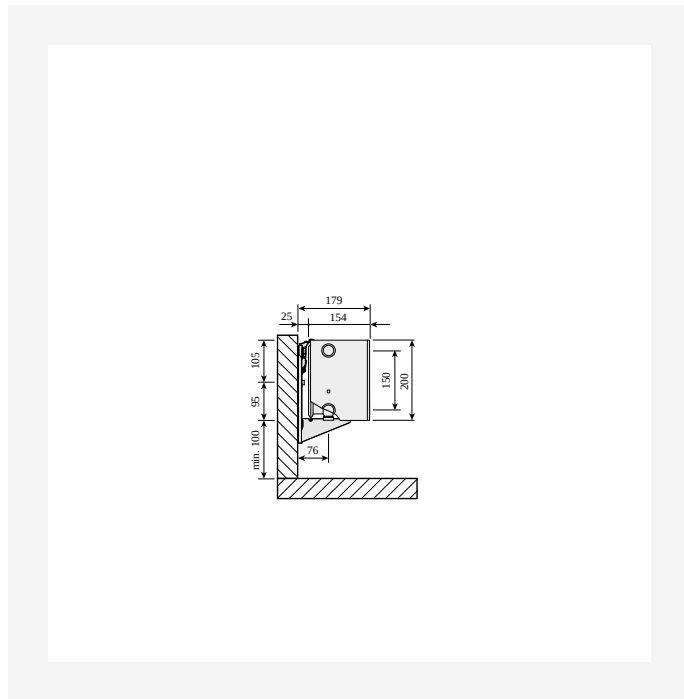
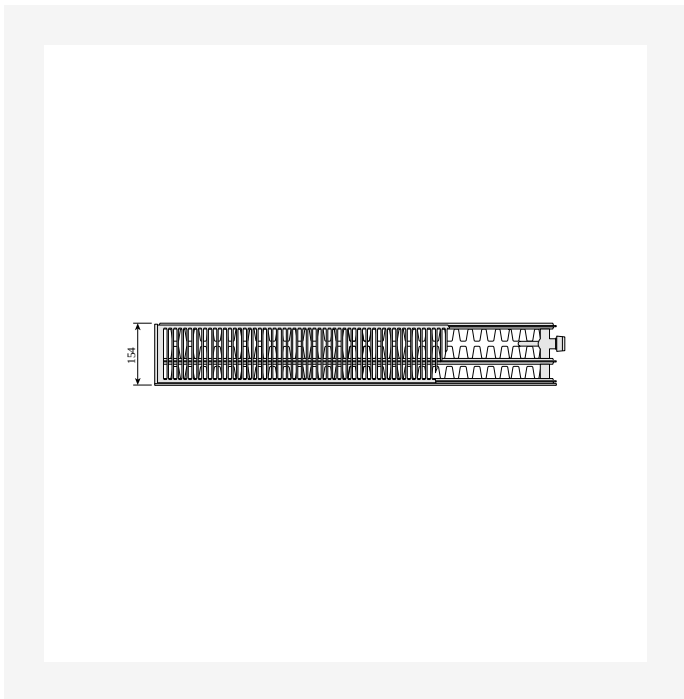


DimensionalDrawing - Plint P ir Plint R, tipas 44, vaizdas iš šono su Monclac sieniniais laikikliais

DimensionalDrawing - Plint P ir Plint R, tipas 44, su grindų laikikliais, vaizdas iš šono

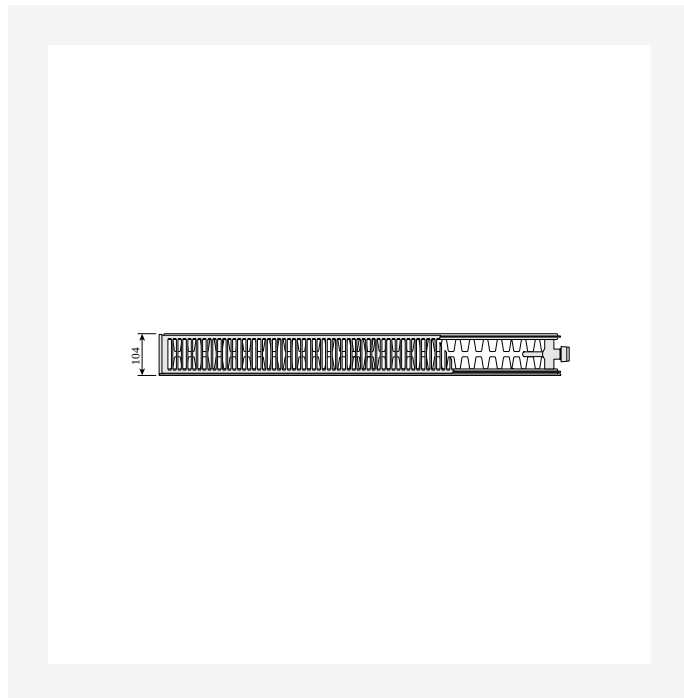
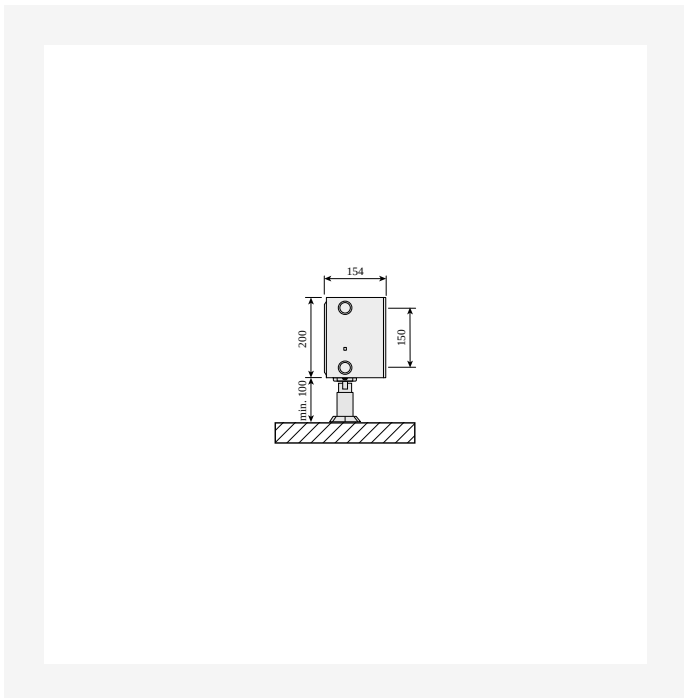


Ištekliai



DimensionalDrawing - Plint P ir Plint R, tipas 33, vaizdas iš viršaus

DimensionalDrawing - Plint P ir Plint R, tipas 33, vaizdas iš šono su Monclac sieniniais laikikliais

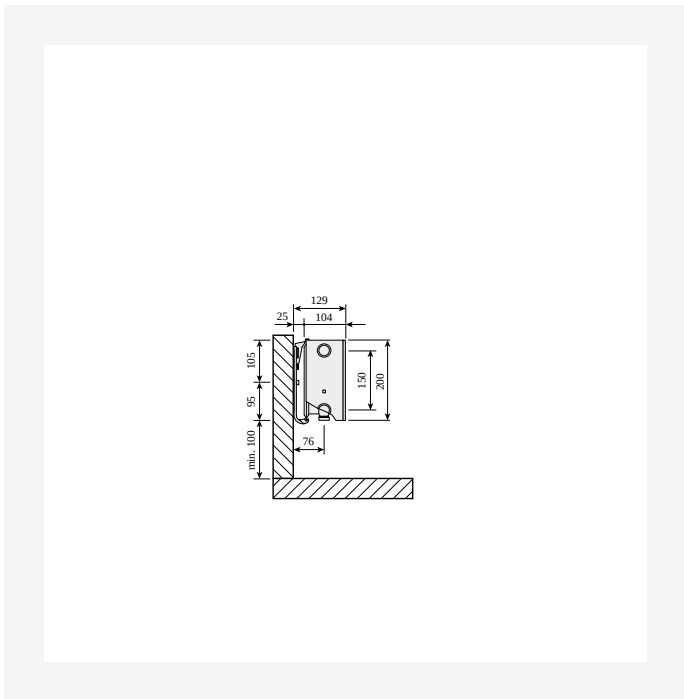


DimensionalDrawing - Plint P ir Plint R, tipas 33, su grindų laikikliais, vaizdas iš šono

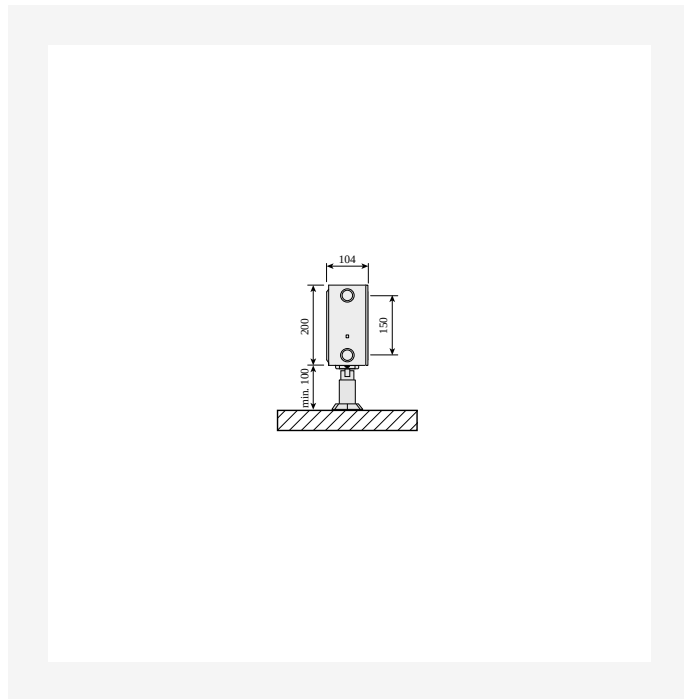
DimensionalDrawing - Plint P ir Plint R, tipas 22, vaizdas iš viršaus



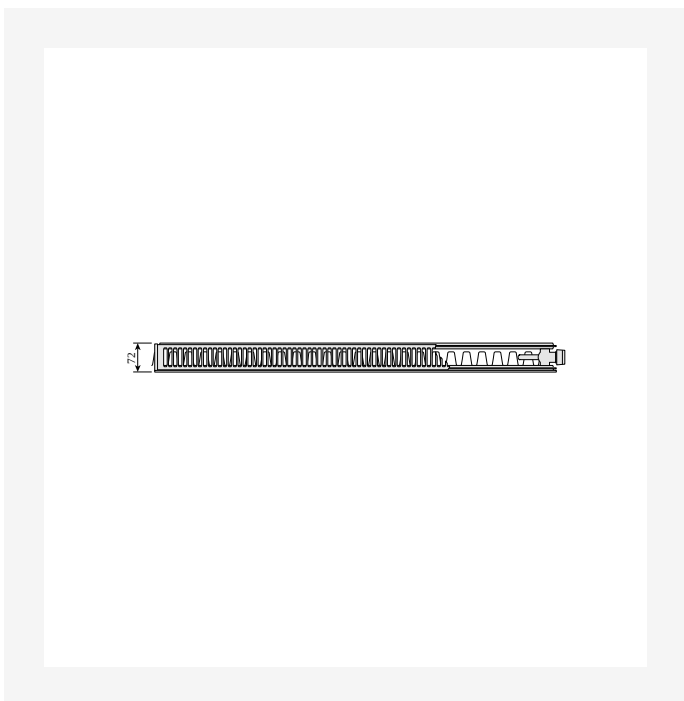
Ištekliai



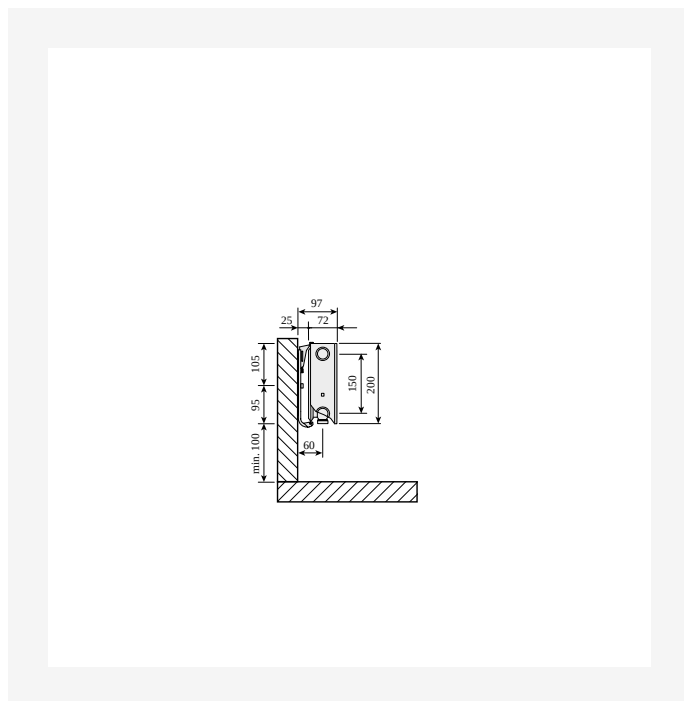
DimensionalDrawing - Plint P ir Plint R, tipas 22, vaizdas iš šono su Monclac sieniniais laikikliais



DimensionalDrawing - Plint P ir Plint R, tipas 22, su grindų laikikliais, vaizdas iš šono



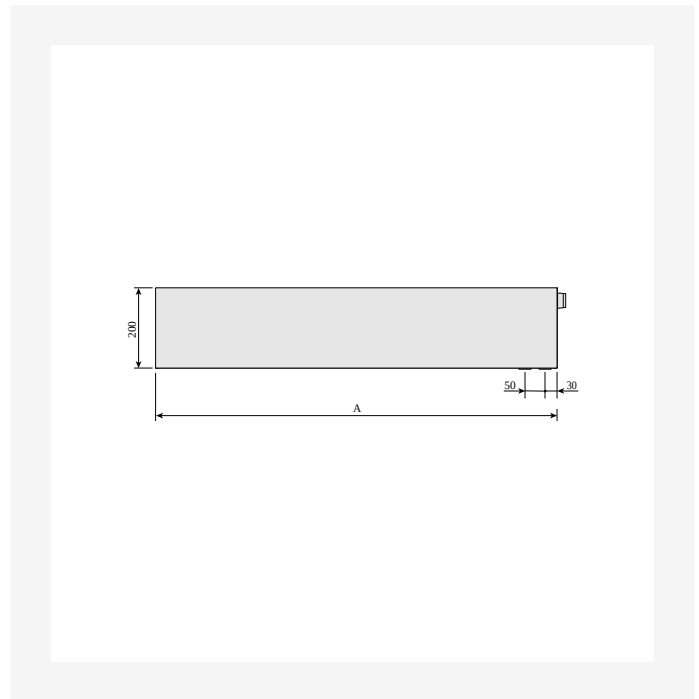
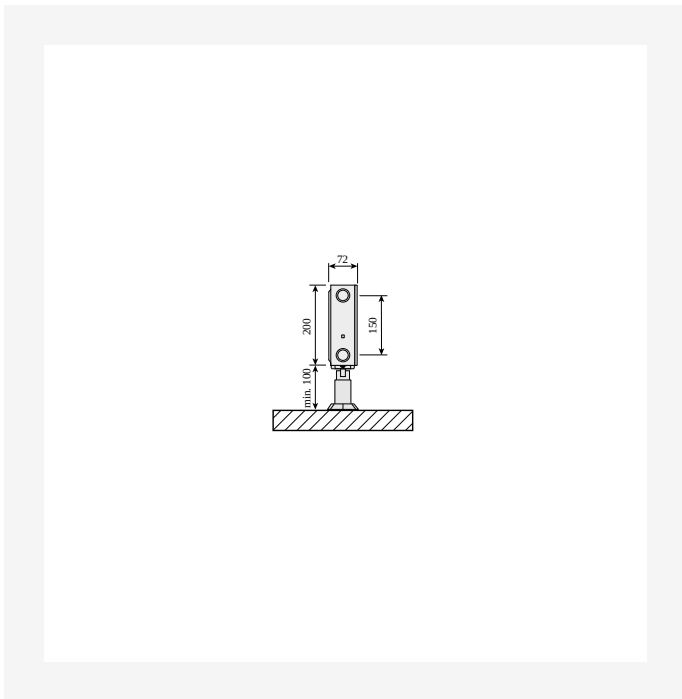
DimensionalDrawing - Plint P ir Plint R, tipas 21s, vaizdas iš viršaus



DimensionalDrawing - Plint P ir Plint R, tipas 21s, vaizdas iš šono su Monclac sieniniais laikikliais

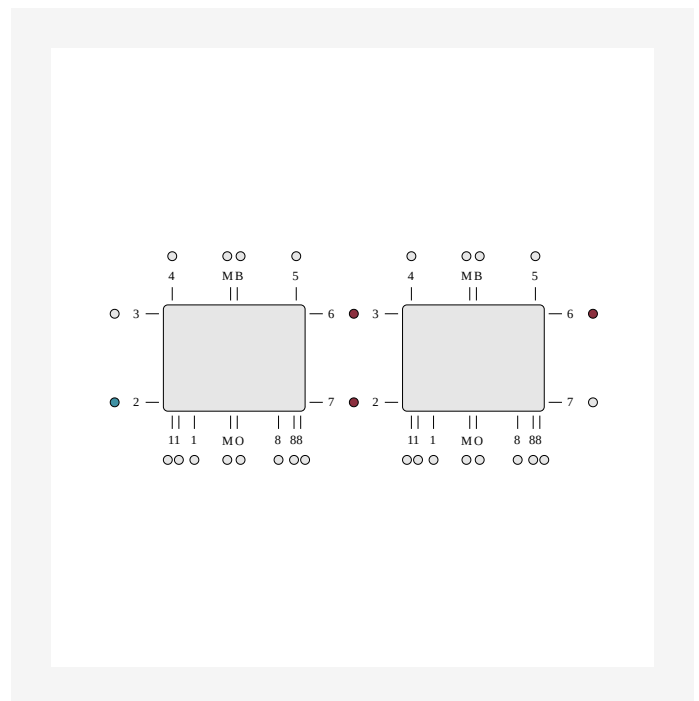
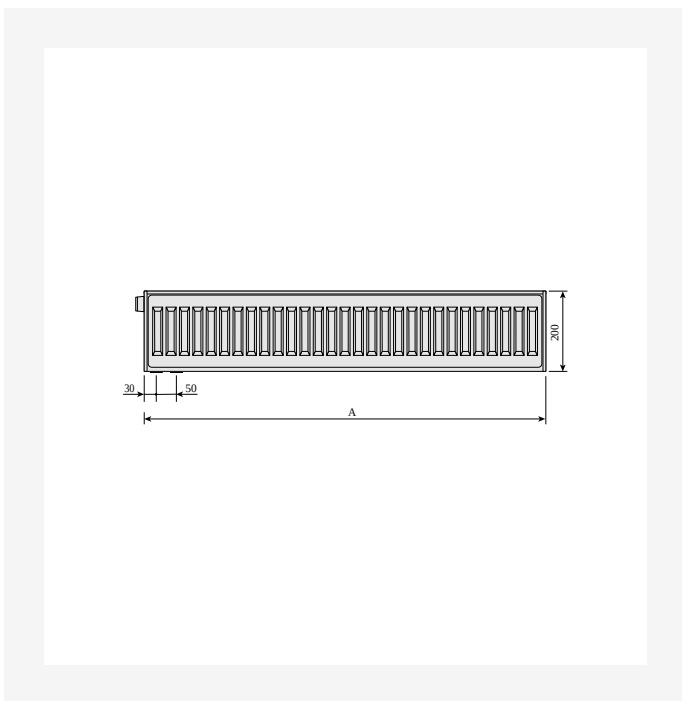


Ištekliai



DimensionalDrawing - Plint P ir Plint R, tipas 21s, su grindų laikikliais, vaizdas iš šono

DimensionalDrawing - Plint P ir Plint PD, vaizdas iš priekio

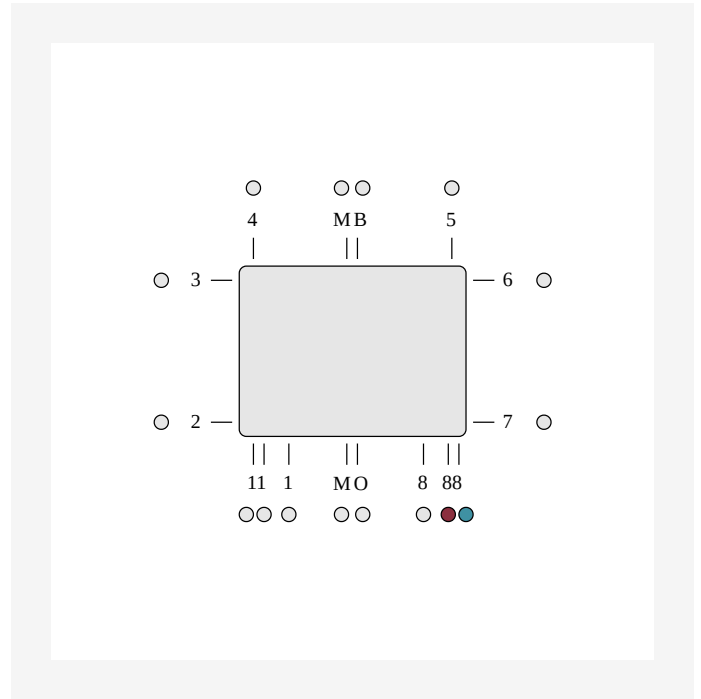
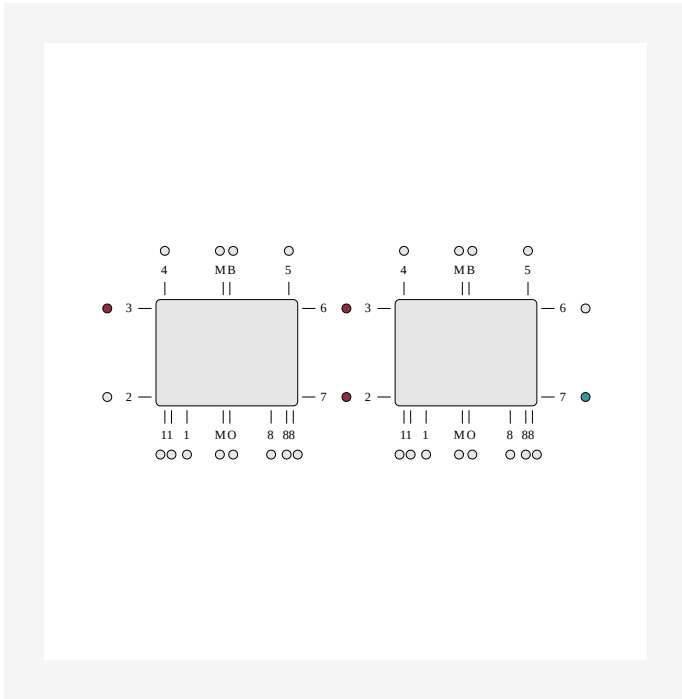


DimensionalDrawing - Plint, Plint P ir Plint R, vaizdas iš galo

DimensionalDrawing - ETIM 62 nuosekli horizontali jungtis

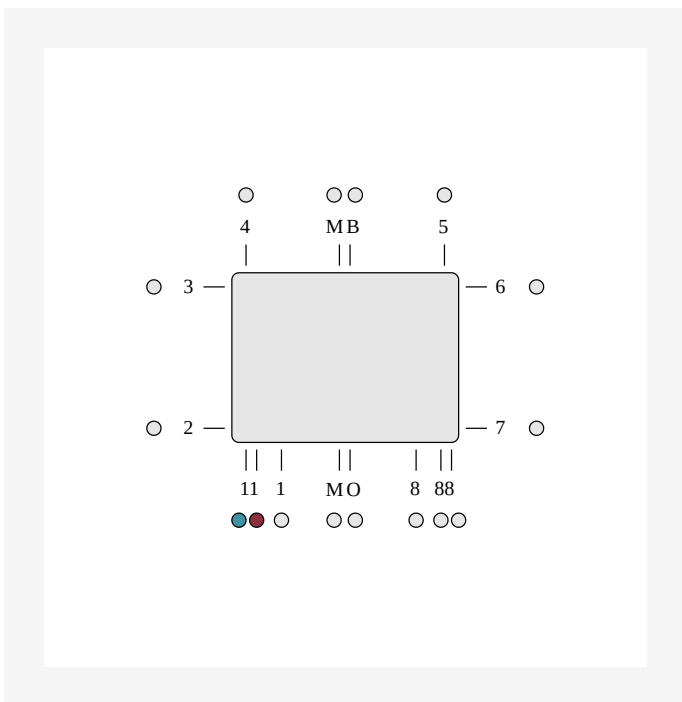


Ištekliai



DimensionalDrawing - ETIM 37 nuosekli horizontali jungtis

DimensionalDrawing - ETIM 88 LR apatinė jungtis. Apatinė jungtis su integruotu vožtuvu reikalauja naudoti vožtuvo įdėklą. Nenaudojamos jungtys yra uždaromos.



DimensionalDrawing - ETIM 11 apatinė jungtis, įėjimas dešinėje, išėjimas kairėje. Apatinė jungtis per integruotą kapiliarinį vamzdelį reikalauja naudoti vožtuvo įdėklą. Nenaudojamos jungtys uždaromos.



Susiję produktai



Vožtuvo įvorė M30 OV



Top Grill ©



Nuorintojų kompletas



Grindų laikiklis Plint



Remontiniai dažai -
purškiami



Šoninis panelis ©



Oro išleidimo raktas



Sieninis laikiklis Monclac
Plint



Taisyimo dažų purškiklis



Evosense



Radiatoriaus vožtuvas FV



Susiję produktai





200

AUKŠTIS 200 mm	ILGIS	GYLIS		Galia (W) 45/35/20°C	Galia (W) 55/45/20°C	Galia (W) 60/45/20°C	TÜRIS (l)	N- eksponentas	SVORIS (kg)	
Tipas 21										
	800	72	FOA2102008011310	FOA2102008011300	128	224	243	2.0	1.32	11.2
	900	72	FOA2102009011310	FOA2102009011300	144	252	274	2.3	1.32	12.4
	1000	72		FOA2102010011300	160	280	304	2.5	1.32	13.8
	1200	72		FOA2102012011300	192	337	365	3.0	1.32	16.6
	1600	72		FOA2102016011310	256	449	487	4.0	1.32	22.4
	1800	72		FOA2102018011310	288	505	548	4.5	1.32	24.8
	2000	72		FOA2102020011300	320	561	608	5.0	1.32	27.6
	2300	72		FOA2102023011300	367	645	700	5.8	1.32	31.7
	2600	72		FOA2102026011300	415	729	791	6.5	1.32	35.9
	3000	72		FOA2102030011300	479	841	913	7.5	1.32	41.4
Tipas 22										
	600	104	FOA2202006011310	FOA2202006011300	126	221	240	1.5	1.32	9.2
	700	104		FOA2202007011300	147	258	280	1.8	1.32	11.3
	800	104		FOA2202008011300	167	295	320	2.0	1.32	12.9
	900	104	FOA2202009011310	FOA2202009011300	188	331	360	2.3	1.32	14.5
	1000	104		FOA2202010011300	209	368	400	2.5	1.32	16.1
	1100	104		FOA2202011011300	230	405	439	2.8	1.32	17.8
	1400	104		FOA2202014011310	293	515	559	3.5	1.32	22.6
	1600	104	FOA2202016011310	FOA2202016011300	335	589	639	4.0	1.32	25.8
	2000	104	FOA2202020011310	FOA2202020011300	419	736	799	5.0	1.32	32.2
	2300	104		FOA2202023011300	481	847	919	5.8	1.32	37.4
	2600	104		FOA2202026011310	544	957	1039	6.5	1.32	41.9
	3000	104		FOA2202030011300	628	1105	1199	7.5	1.32	48.4
Tipas 33										



200

AUKŠTIS 200 mm	ILGIS	GYLIS		Galia (W) 45/35/20°C	Galia (W) 55/45/20°C	Galia (W) 60/45/20°C	TŪRIS (l)	N- eksponentas	SVORIS (kg)
	600	154	FOA3302006011300	180	318	345	2.3	1.33	13.8
	700	154	FOA3302007011310 FOA3302007011300	210	371	403	2.7	1.33	16.1
	800	154	FOA3302008011310 FOA3302008011300	240	424	460	3.0	1.33	18.4
	900	154	FOA3302009011300	270	477	518	3.4	1.33	14.6
	1000	154	FOA3302010011300	300	530	575	3.8	1.33	23.6
	1100	154	FOA3302011011300	330	583	633	4.2	1.33	25.4
	1200	154	FOA3302012011300	360	636	690	4.6	1.33	27.7
	1600	154	FOA3302016011300	480	848	920	6.1	1.33	36.9
	1800	154	FOA3302018011310 FOA3302018011300	540	954	1035	6.8	1.33	41.6
	2000	154	FOA3302020011310	600	1059	1150	7.6	1.33	46.1
	2300	154	FOA3302023011300	690	1218	1323	8.7	1.33	53.9
	2600	154	FOA3302026011300	780	1377	1496	9.9	1.33	59.9
	3000	154	FOA3302030011310 FOA3302030011300	900	1589	1726	11.4	1.33	69.2
Tipas 44									
	700	204	FOA4402007011310	266	472	513	3.9	1.34	19.8
	900	204	FOA4402009011300	342	607	659	5.0	1.34	25.5
	1100	204	FOA4402011011310 FOA4402011011300	418	742	806	6.0	1.34	31.2
	1200	204	FOA4402012011310	456	809	879	6.6	1.34	34.8
	1400	204	FOA4402014011310	532	944	1025	7.7	1.34	39.8
	1600	204	FOA4402016011310 FOA4402016011300	608	1079	1172	8.8	1.34	45.4
	2000	204	FOA4402020011300	760	1348	1465	11.0	1.34	56.8
	2300	204	FOA4402023011300	874	1551	1685	12.7	1.34	65.4
	2600	204	FOA4402026011300	988	1753	1904	14.3	1.34	73.8
	3000	204	FOA4402030011310	1140	2023	2197	16.5	1.34	85.1