



Duomenų lapas

2026-04-26

Plint P

Žemiausias plokštelinis radiatorius su lygiu priekiniu skydu.



- ✓ Lengvai valomas
- ✓ Geras terminis komfortas
- ✓ Universalus montavimas
- ✓ Tvirta konstrukcija
- ✓ Geresnė išvaizda

Plint plokščiasis radiatorius su lygiu priekiniu paviršiumi ir 200 mm aukščiu, idealiai tinka dideliems įstiklinimams ir patalpoms su ribotu sienos aukščiu; 10 metų garantija.



Pritaikymo sritis

Purmo Plint P naudojamas gyvenamosiose, biurų ir komercinėse patalpose su didelėmis įstiklintomis zonomis. Parametrai: aukštis 200 mm, ilgis 600–3000 mm, darbinis slėgis iki 1,0 MPa, maksimali darbinė temperatūra 110 °C. Jungtys: 4 šoniniai + 2 apatiniai ½" taškai.

Matmenų parinkimas

Norint užtikrinti teisingą produktų pasirinkimą, prašome naudoti mūsų skaičiavimo įrankius ir produktų bukletus. Jei reikia pagalbos, susisiekite su mūsų pardavimo komanda.

Naudojimas

Plint P galima montuoti ant sienos arba ant grindų su tinkamais tvirtinimais; užtikrink tikslų išlyginimą ir tvirtą montuotę, prijungiant šildymo sistemai per nurodytus prijungimo taškus; reguliariai valyk priekinį skydą ir naudok tinkamus vožtuvus ir jungtis efektyviam veikimui, taip pat tikrink galimas nuotėkas.

AMA tekstas

Plint radiatorius su lygiu priekiniu paviršiumi, skirtas montuoti po langais ar kitose žemo aukščio vietose. Apatinis arba šoninis prijungimas (pašalinus įdėklą). Gali būti sieninis ar laisvai stovintis su stovais. RAL 9016; kiti tonai pagal užsakymą. Garantija 10 metų.



Specifikacijos

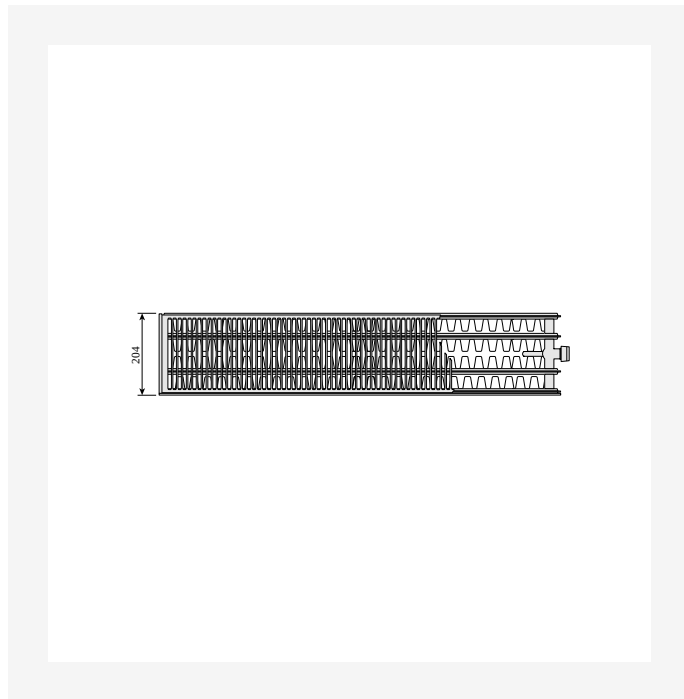
| SAVYBĖS | VIENETAS | REIŠMĖS |
|---|----------|-----------------|
| ETIM klasė | | ECO11022 |
| Medžiaga | | Plienas |
| Tipas | | 21, 22, 33, 44 |
| Paviršiaus struktūra | | Lygus sklandus |
| Maks. darbinis slėgis | bar | 10 |
| Standartinių jungčių skaičius | | 2 |
| Šilumos atidavimas pagal pripažintą EN 442 laboratoriją | | Taip |
| Maksimali veikimo temperatūra | °C | 110 |
| Standartinė spalva | | Taip |
| Spalva | | Baltas |
| RAL numeris | | 9016 |
| Grotelės/Dangtelių plokštė | | Taip |
| Grotelės/Dangtelių plokštė | | Taip |
| Blizgesio vertė | | Blizgus |
| Srieginis matmuo (coliai) | | 1/2 colio |
| Jungties sriegis | | Vidinis sriegis |
| Su vieno taško jungtimi | | Taip |
| Su oro išleidimo jungtimi | | Taip |
| Su oro išleidimo vožtuvu/nuorintuvu | | Taip |
| Su išleidimo galimybe | | Taip |



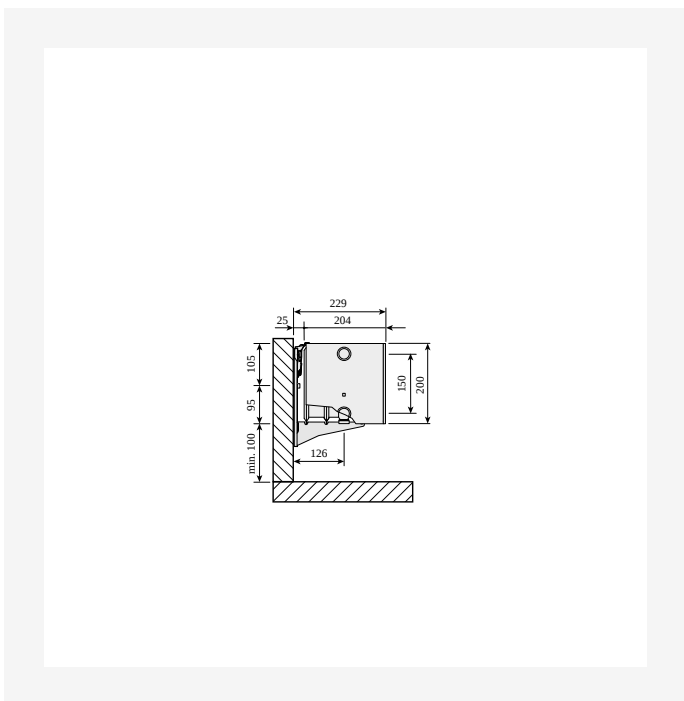
Ištekliai



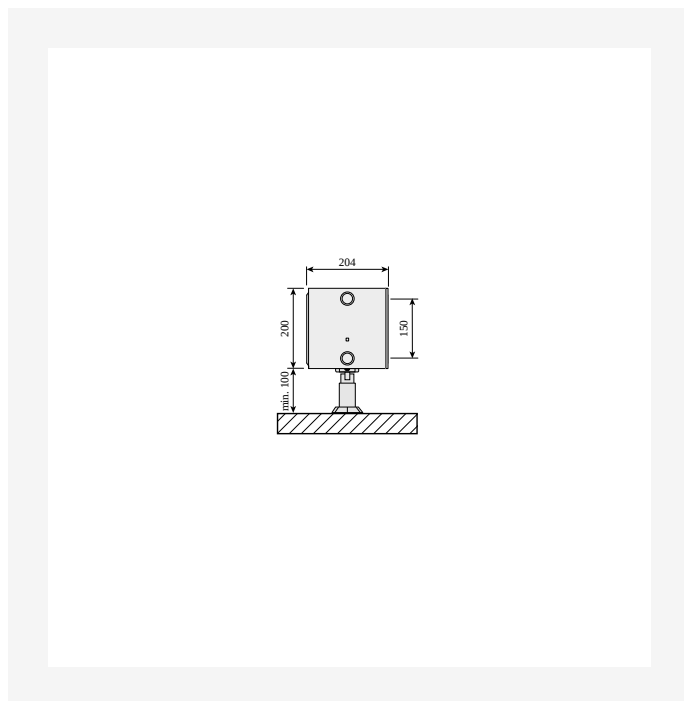
ProductImage - Panel radiator Plint P 200 mm.



DimensionalDrawing - Plint P ir Plint R, tipas 44, vaizdas iš viršaus



DimensionalDrawing - Plint P ir Plint R, tipas 44, vaizdas iš šono su Monclac sieniniais laikikliais



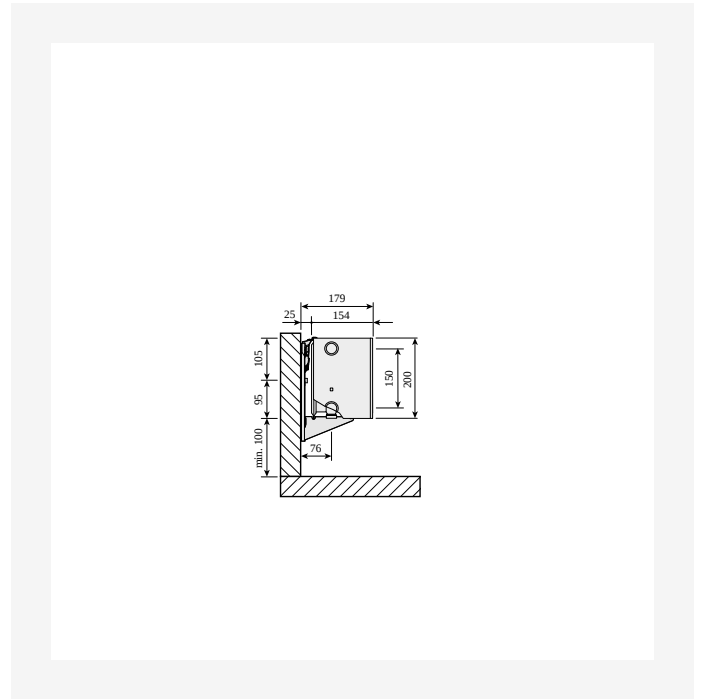
DimensionalDrawing - Plint P ir Plint R, tipas 44, su grindų laikikliais, vaizdas iš šono



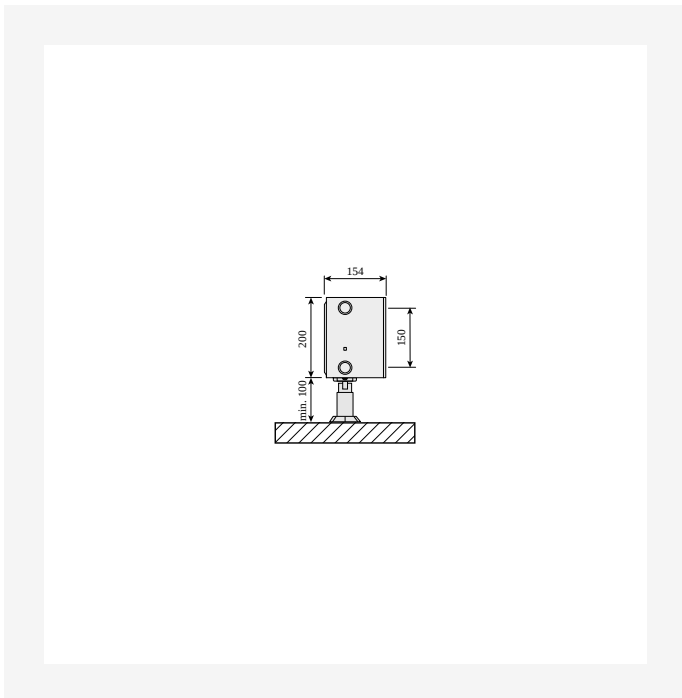
Ištekliai



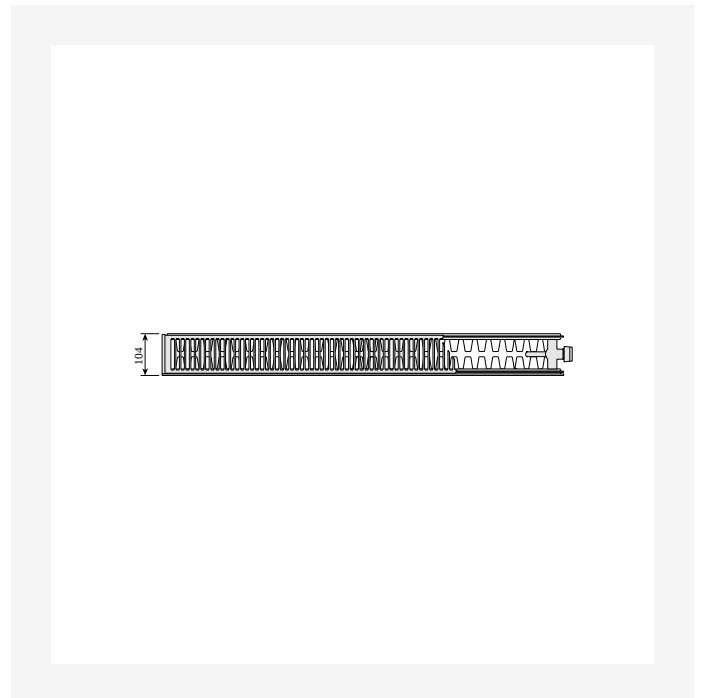
DimensionalDrawing - Plint P ir Plint R, tipas 33, vaizdas iš viršaus



DimensionalDrawing - Plint P ir Plint R, tipas 33, vaizdas iš šono su Monclac sieniniais laikikliais



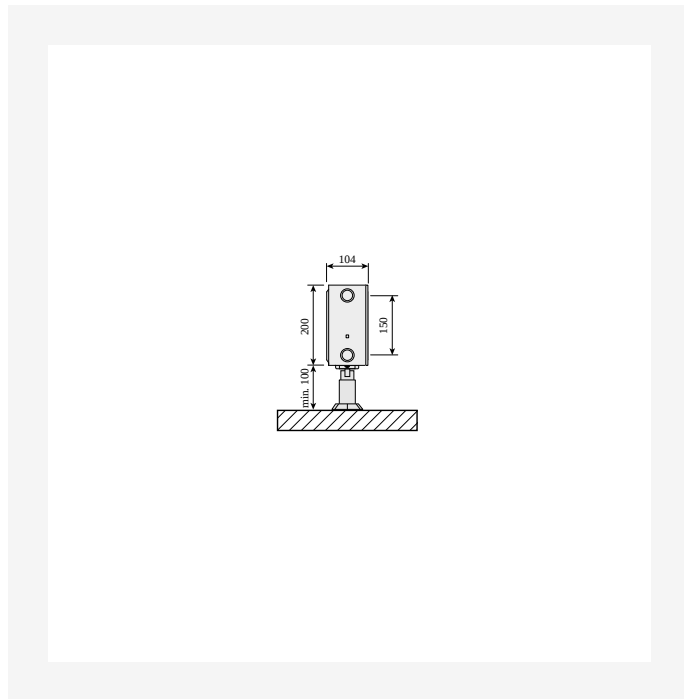
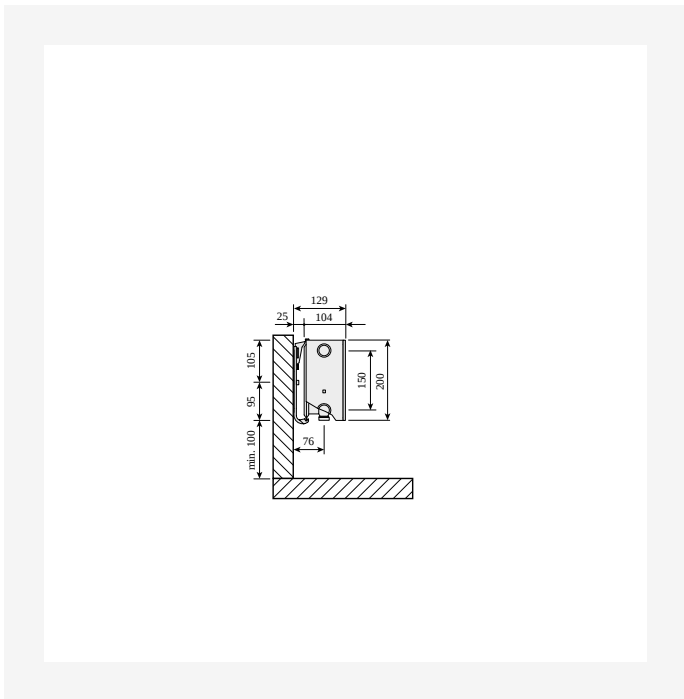
DimensionalDrawing - Plint P ir Plint R, tipas 33, su grindų laikikliais, vaizdas iš šono



DimensionalDrawing - Plint P ir Plint R, tipas 22, vaizdas iš viršaus

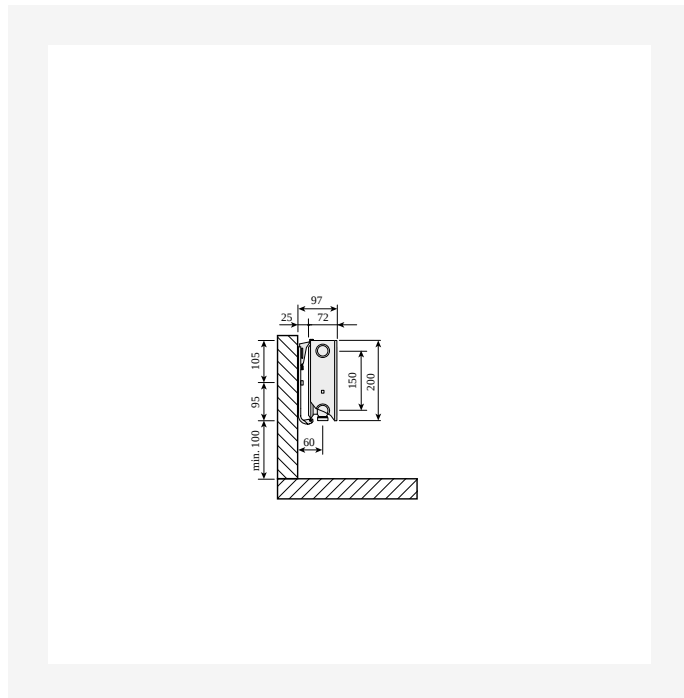
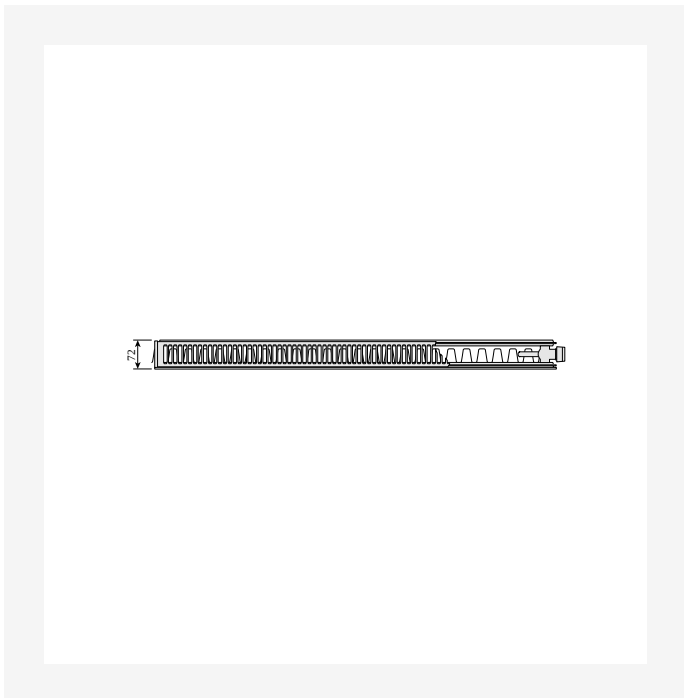


Ištekliai



DimensionalDrawing - Plint P ir Plint R, tipas 22, vaizdas iš šono su Monclac sieniniais laikikliais

DimensionalDrawing - Plint P ir Plint R, tipas 22, su grindų laikikliais, vaizdas iš šono

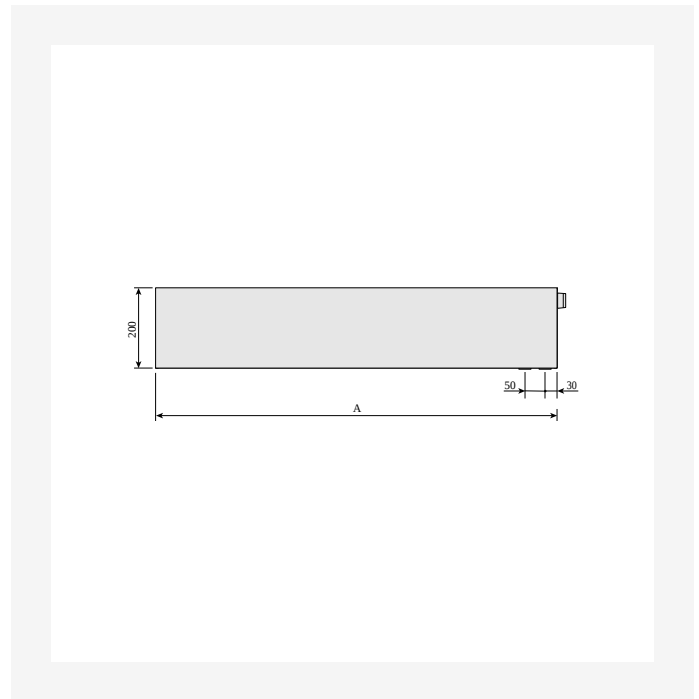
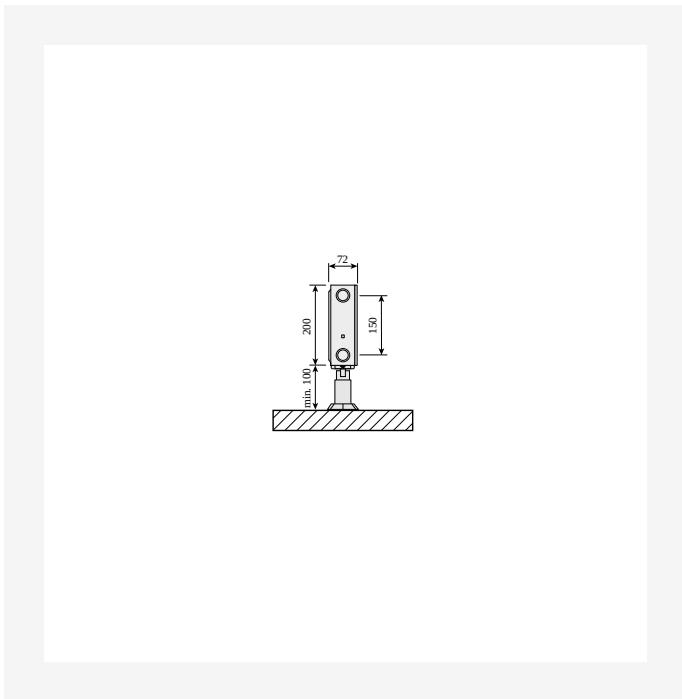


DimensionalDrawing - Plint P ir Plint R, tipas 21s, vaizdas iš viršaus

DimensionalDrawing - Plint P ir Plint R, tipas 21s, vaizdas iš šono su Monclac sieniniais laikikliais

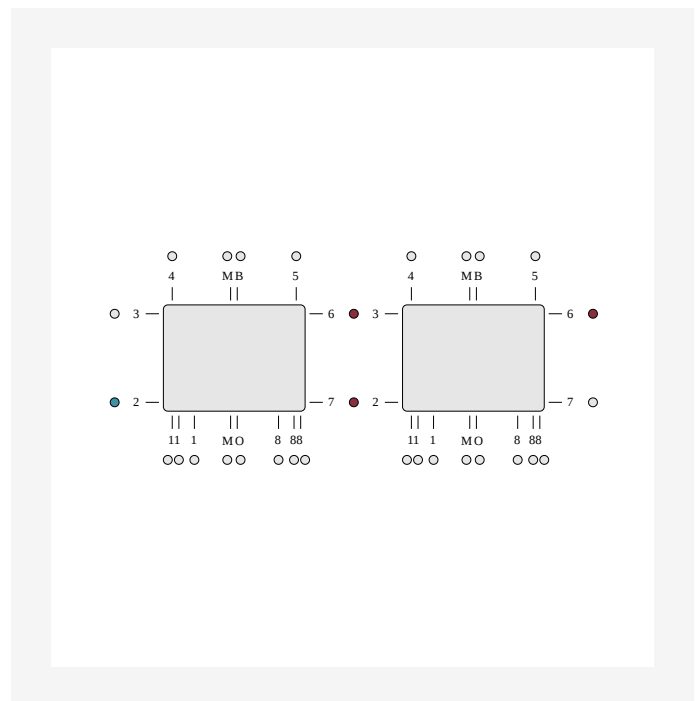
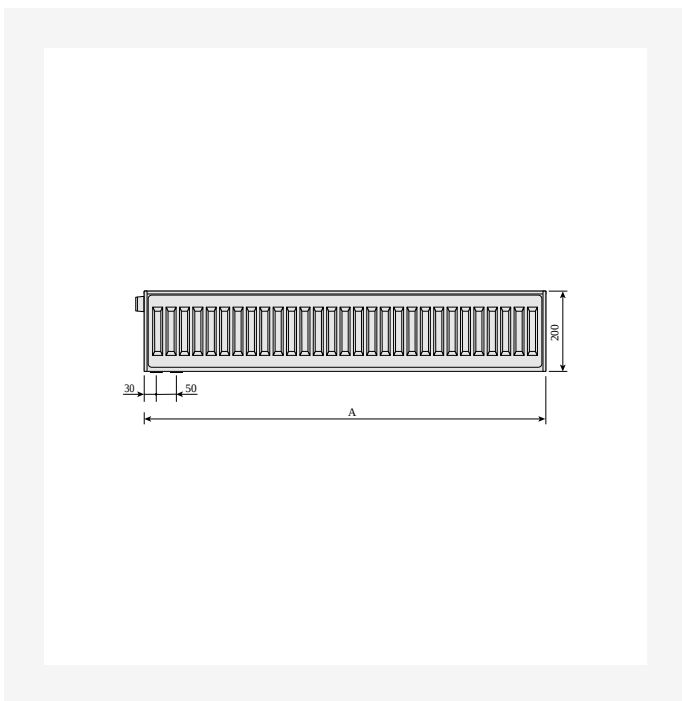


Ištekliai



DimensionalDrawing - Plint P ir Plint R, tipas 21s, su grindų laikikliais, vaizdas iš šono

DimensionalDrawing - Plint P ir Plint PD, vaizdas iš priekio

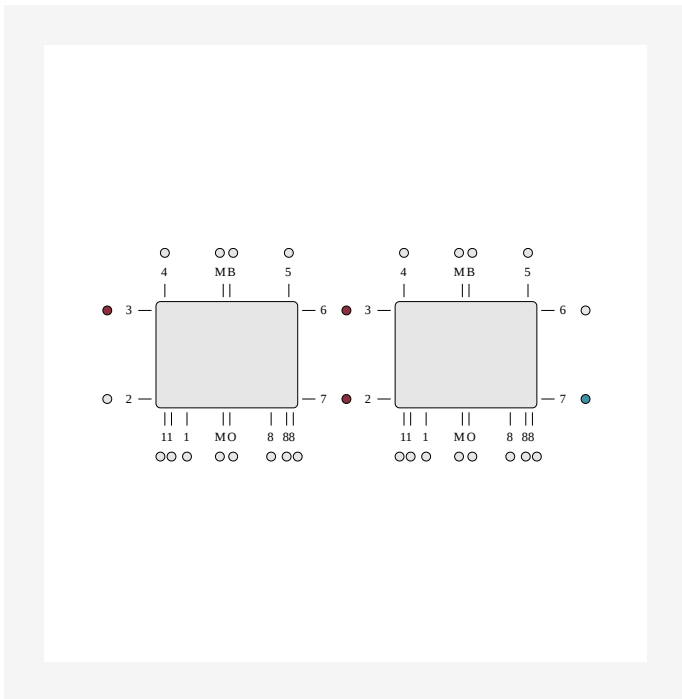


DimensionalDrawing - Plint, Plint P ir Plint R, vaizdas iš galo

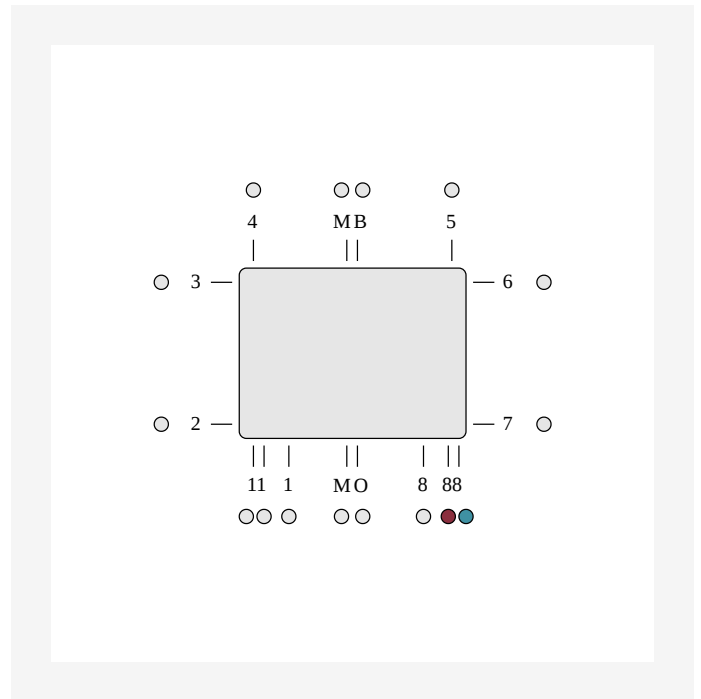
DimensionalDrawing - ETIM 62 nuosekli horizontali jungtis



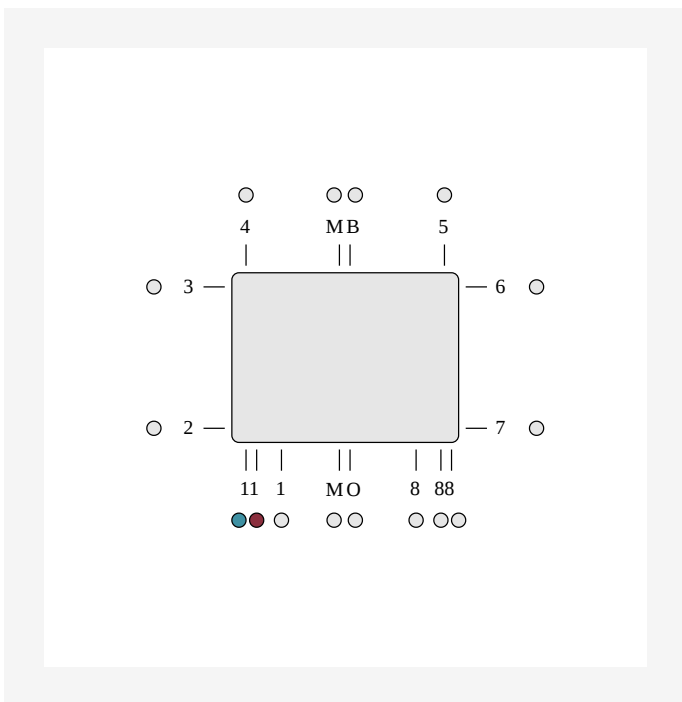
Ištekliai



DimensionalDrawing - ETIM 37 nuosekli horizontali jungtis



DimensionalDrawing - ETIM 88 LR apatinė jungtis. Apatinė jungtis su integruotu vožtuvu reikalauja naudoti vožtuvo įdėklą. Nenaudojamos jungtys yra uždaromos.



DimensionalDrawing - ETIM 11 apatinė jungtis, įėjimas dešinėje, išėjimas kairėje. Apatinė jungtis per integruotą kapiliarinį vamzdelį reikalauja naudoti vožtuvo įdėklą. Nenaudojamos jungtys uždaromos.



Susiję produktai





Susiję produktai





200

| AUKŠTIS 200 mm | ILGIS | GYLIS | | Galia (W) 45/35/20°C | Galia (W) 55/45/20°C | Galia (W) 60/45/20°C | TŪRIS (l) | N- ekspONENTAS | SVORIS (kg) |
|-------------------|-------|------------------|------------------|-------------------------|-------------------------|-------------------------|--------------|-------------------|----------------|
| Tipas 21 | | | | | | | | | |
| 800 | 72 | FOA2102008011310 | FOA2102008011300 | 128 | 224 | 243 | 2.0 | 1.32 | 11.2 |
| 900 | 72 | FOA2102009011310 | FOA2102009011300 | 144 | 252 | 274 | 2.3 | 1.32 | 12.4 |
| 1000 | 72 | | FOA2102010011300 | 160 | 280 | 304 | 2.5 | 1.32 | 13.8 |
| 1200 | 72 | | FOA2102012011300 | 192 | 337 | 365 | 3.0 | 1.32 | 16.6 |
| 1600 | 72 | | FOA2102016011310 | 256 | 449 | 487 | 4.0 | 1.32 | 22.4 |
| 1800 | 72 | | FOA2102018011310 | 288 | 505 | 548 | 4.5 | 1.32 | 24.8 |
| 2000 | 72 | | FOA2102020011300 | 320 | 561 | 608 | 5.0 | 1.32 | 27.6 |
| 2300 | 72 | | FOA2102023011300 | 367 | 645 | 700 | 5.8 | 1.32 | 31.7 |
| 2600 | 72 | | FOA2102026011300 | 415 | 729 | 791 | 6.5 | 1.32 | 35.9 |
| 3000 | 72 | | FOA2102030011300 | 479 | 841 | 913 | 7.5 | 1.32 | 41.4 |
| Tipas 22 | | | | | | | | | |
| 600 | 104 | FOA2202006011310 | FOA2202006011300 | 126 | 221 | 240 | 1.5 | 1.32 | 9.2 |
| 700 | 104 | | FOA2202007011300 | 147 | 258 | 280 | 1.8 | 1.32 | 11.3 |
| 800 | 104 | | FOA2202008011300 | 167 | 295 | 320 | 2.0 | 1.32 | 12.9 |
| 900 | 104 | FOA2202009011310 | FOA2202009011300 | 188 | 331 | 360 | 2.3 | 1.32 | 14.5 |
| 1000 | 104 | | FOA2202010011300 | 209 | 368 | 400 | 2.5 | 1.32 | 16.1 |
| 1100 | 104 | | FOA2202011011300 | 230 | 405 | 439 | 2.8 | 1.32 | 17.8 |
| 1400 | 104 | | FOA2202014011310 | 293 | 515 | 559 | 3.5 | 1.32 | 22.6 |
| 1600 | 104 | FOA2202016011310 | FOA2202016011300 | 335 | 589 | 639 | 4.0 | 1.32 | 25.8 |
| 2000 | 104 | FOA2202020011310 | FOA2202020011300 | 419 | 736 | 799 | 5.0 | 1.32 | 32.2 |
| 2300 | 104 | | FOA2202023011300 | 481 | 847 | 919 | 5.8 | 1.32 | 37.4 |
| 2600 | 104 | | FOA2202026011310 | 544 | 957 | 1039 | 6.5 | 1.32 | 41.9 |
| 3000 | 104 | | FOA2202030011300 | 628 | 1105 | 1199 | 7.5 | 1.32 | 48.4 |



200

| AUKŠTIS 200 mm | ILGIS | GYLIS | | Galia (W) 45/35/20°C | Galia (W) 55/45/20°C | Galia (W) 60/45/20°C | TŪRIS (l) | N- eksponentas | SVORIS (kg) |
|-------------------|-------|------------------|------------------|-------------------------|-------------------------|-------------------------|--------------|-------------------|----------------|
| Tipas 33 | | | | | | | | | |
| 600 | 154 | | FOA3302006011300 | 180 | 318 | 345 | 2.3 | 1.33 | 13.8 |
| 700 | 154 | FOA3302007011310 | FOA3302007011300 | 210 | 371 | 403 | 2.7 | 1.33 | 16.1 |
| 800 | 154 | FOA3302008011310 | FOA3302008011300 | 240 | 424 | 460 | 3.0 | 1.33 | 18.4 |
| 900 | 154 | | FOA3302009011300 | 270 | 477 | 518 | 3.4 | 1.33 | 14.6 |
| 1000 | 154 | | FOA3302010011300 | 300 | 530 | 575 | 3.8 | 1.33 | 23.6 |
| 1100 | 154 | | FOA3302011011300 | 330 | 583 | 633 | 4.2 | 1.33 | 25.4 |
| 1200 | 154 | | FOA3302012011300 | 360 | 636 | 690 | 4.6 | 1.33 | 27.7 |
| 1600 | 154 | | FOA3302016011300 | 480 | 848 | 920 | 6.1 | 1.33 | 36.9 |
| 1800 | 154 | FOA3302018011310 | FOA3302018011300 | 540 | 954 | 1035 | 6.8 | 1.33 | 41.6 |
| 2000 | 154 | | FOA3302020011310 | 600 | 1059 | 1150 | 7.6 | 1.33 | 46.1 |
| 2300 | 154 | | FOA3302023011300 | 690 | 1218 | 1323 | 8.7 | 1.33 | 53.9 |
| 2600 | 154 | | FOA3302026011300 | 780 | 1377 | 1496 | 9.9 | 1.33 | 59.9 |
| 3000 | 154 | FOA3302030011310 | FOA3302030011300 | 900 | 1589 | 1726 | 11.4 | 1.33 | 69.2 |
| Tipas 44 | | | | | | | | | |
| 700 | 204 | | FOA4402007011310 | 266 | 472 | 513 | 3.9 | 1.34 | 19.8 |
| 900 | 204 | | FOA4402009011300 | 342 | 607 | 659 | 5.0 | 1.34 | 25.5 |
| 1100 | 204 | FOA4402011011310 | FOA4402011011300 | 418 | 742 | 806 | 6.0 | 1.34 | 31.2 |
| 1200 | 204 | | FOA4402012011310 | 456 | 809 | 879 | 6.6 | 1.34 | 34.8 |
| 1400 | 204 | | FOA4402014011310 | 532 | 944 | 1025 | 7.7 | 1.34 | 39.8 |
| 1600 | 204 | FOA4402016011310 | FOA4402016011300 | 608 | 1079 | 1172 | 8.8 | 1.34 | 45.4 |
| 2000 | 204 | | FOA4402020011300 | 760 | 1348 | 1465 | 11.0 | 1.34 | 56.8 |
| 2300 | 204 | | FOA4402023011300 | 874 | 1551 | 1685 | 12.7 | 1.34 | 65.4 |
| 2600 | 204 | | FOA4402026011300 | 988 | 1753 | 1904 | 14.3 | 1.34 | 73.8 |
| 3000 | 204 | | FOA4402030011310 | 1140 | 2023 | 2197 | 16.5 | 1.34 | 85.1 |