



Duomenų lapas

2026-05-18

Plint PD

Žemiausias plokštelinis radiatorius su lygiu skydu abiejose pusėse.



- ⓐ Elegantiška išvaizda
- ⓐ Universalus montavimas
- ⓐ Stabili veikla
- ⓐ Lankstūs matmenys
- ⓐ Lengva priežiūra

Plint PD plokščiasis radiatorius su lygiu priekiniu ir galiniu paviršiumi, 200 mm aukščio, su apatiniu pajungimu, užtikrina estetišką ir efektyvią šildymo instaliaciją; standartinė spalva RAL 9016.



Pritaikymo sritis

Purmo Plint PD skirtas gyvenamiesiems pastatams, biurams, mokykloms ir sveikatos priežiūros įstaigoms. Aukštis 200 mm, ilgis 600–3000 mm. Radiatorius su lygiomis priekinėmis ir galinėmis plokštėmis, užtikrinančiomis paprastą priežiūrą ir funkcionalią išvaizdą.

Matmenų parinkimas

Norint užtikrinti teisingą produktų pasirinkimą, prašome naudoti mūsų skaičiavimo įrankius ir produktų bukletus. Jei reikia pagalbos, susisiekite su mūsų pardavimo komanda.

Naudojimas

Įsitink, kad Plint PD sumontuotas teisingai pagal sienos arba grindų montavimo gaires ir atsižvelgiant į įrenginio matmenis (200 mm aukštis, 600–3000 mm ilgis); komplekte yra šeši sujungimai, bet prieš montuojant patvirtink prijungimo tipą; reguliari priežiūra apima lygių paviršių valymą estetikai ir veikimui, o eksploatacija neturi viršyti 110°C ir 10 bar.

AMA tekstas

Plint PD plokštelinis radiatorius (200 mm aukštis) su lygiu priekiniu ir galiniu paviršiumi, su apatiniu prijungimu (2×G 1/2"). Integruotas vožtuvo įdėklas ir paslėptas vamzdynas. Atitinka EN442-1 ir CE. RAL 9016; kiti tonai pagal užsakymą. Garantija 10 metų.



Specifikacijos

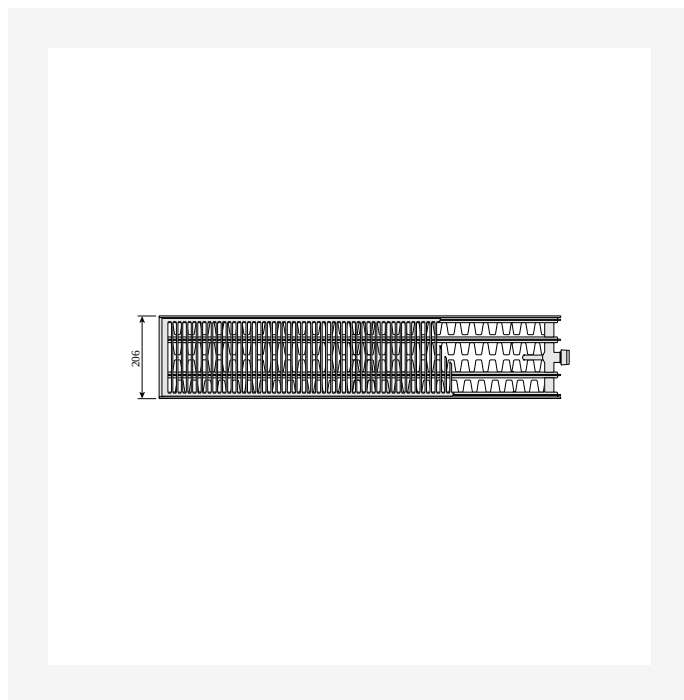
| SAVYBĖS | VIENETAS | REIŠMĖS |
|---|----------|-----------------|
| ETIM klasė | | ECO11022 |
| Medžiaga | | Plienas |
| Tipas | | 21, 22, 33, 44 |
| Paviršiaus struktūra | | Lygus sklandus |
| Maks. darbinis slėgis | bar | 10 |
| Standartinių jungčių skaičius | | 2 |
| Šilumos atidavimas pagal pripažintą EN 442 laboratoriją | | Taip |
| Maksimali veikimo temperatūra | °C | 110 |
| Standartinė spalva | | Taip |
| Spalva | | Baltas |
| RAL numeris | | 9016 |
| Grotelės/Dangtelių plokštė | | Taip |
| Grotelės/Dangtelių plokštė | | Taip |
| Blizgesio vertė | | Blizgus |
| Srieginis matmuo (coliai) | | 1/2 colio |
| Jungties sriegis | | Vidinis sriegis |
| Su vieno taško jungtimi | | Taip |
| Su oro išleidimo jungtimi | | Taip |
| Su oro išleidimo vožtuvu/nuorintuvu | | Taip |
| Su išleidimo galimybe | | Taip |



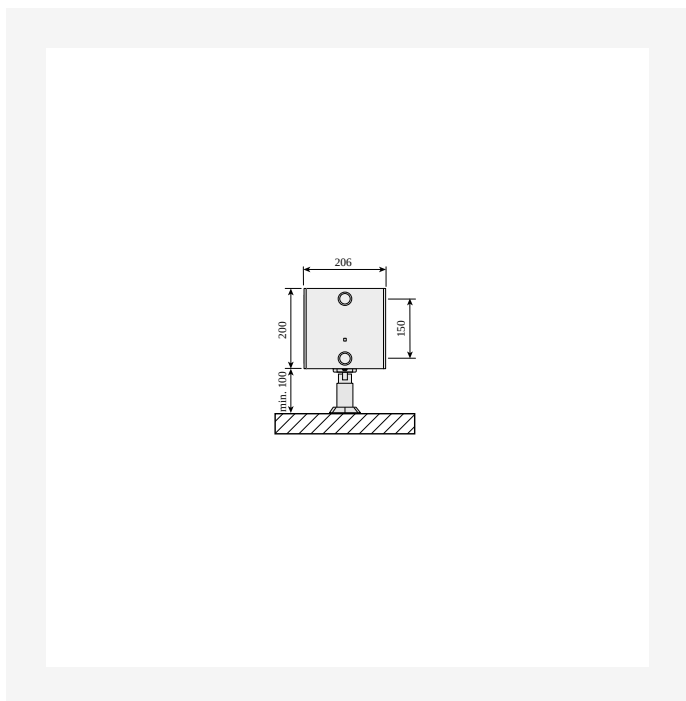
Ištekliai



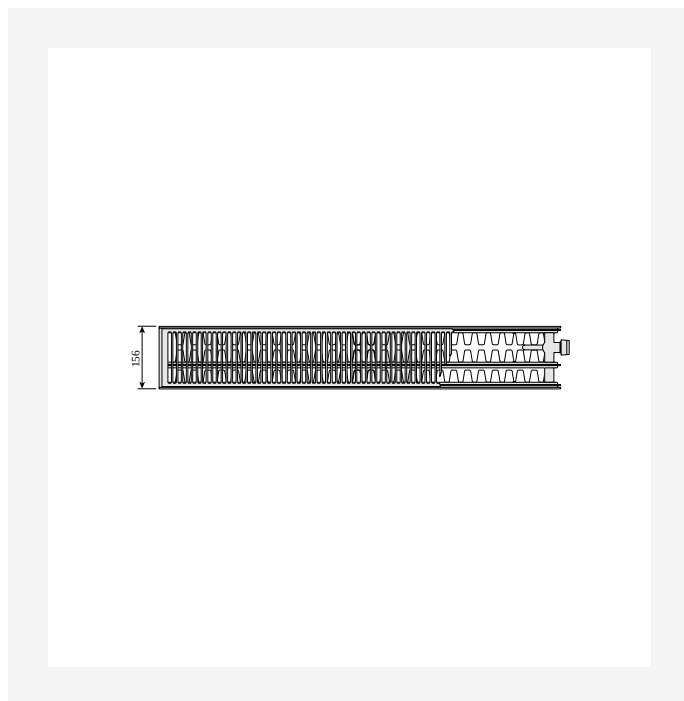
ProductImage - Panel radiator Plint P 200 mm.



DimensionalDrawing - Plint PD ir Plint RD, tipas 44, vaizdas iš viršaus



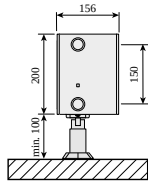
DimensionalDrawing - Plint PD ir Plint RD, tipas 44, su grindų laikikliais, vaizdas iš šono



DimensionalDrawing - Plint PD ir Plint RD, tipas 33, vaizdas iš viršaus

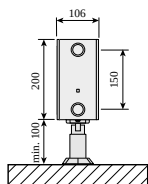


Ištekliai



DimensionalDrawing - Plint PD ir Plint RD, tipas 33, su grindų laikikliais, vaizdas iš šono

DimensionalDrawing - Plint PD ir Plint RD, tipas 22, vaizdas iš viršaus

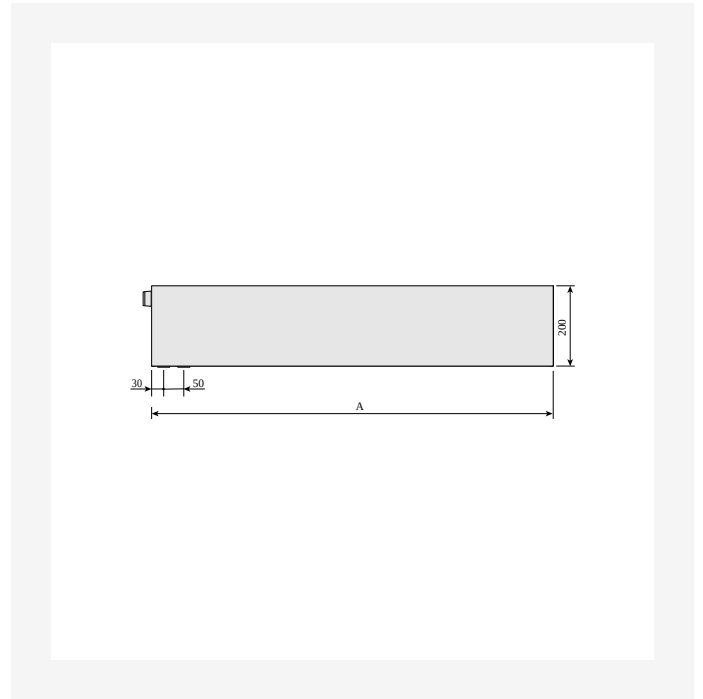
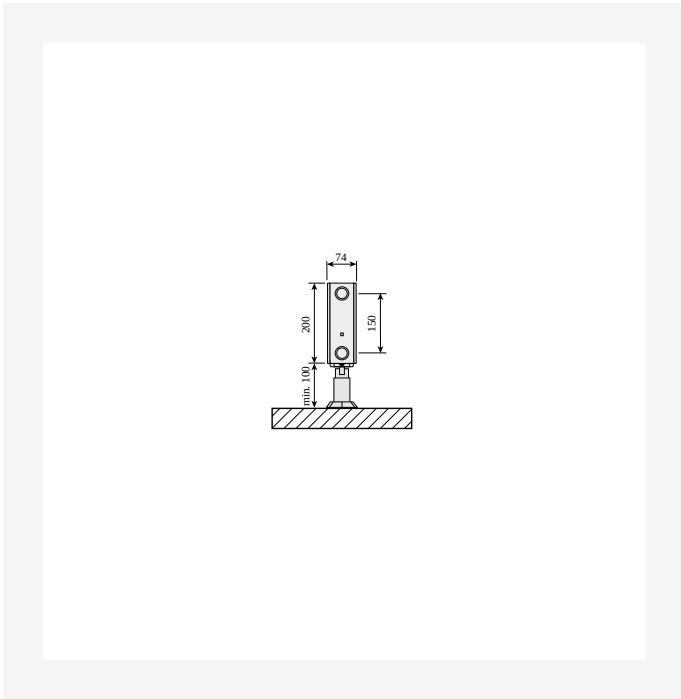


DimensionalDrawing - Plint PD ir Plint RD, tipas 22, su grindų laikikliais, vaizdas iš šono

DimensionalDrawing - Plint PD ir Plint RD, tipas 21s, vaizdas iš viršaus

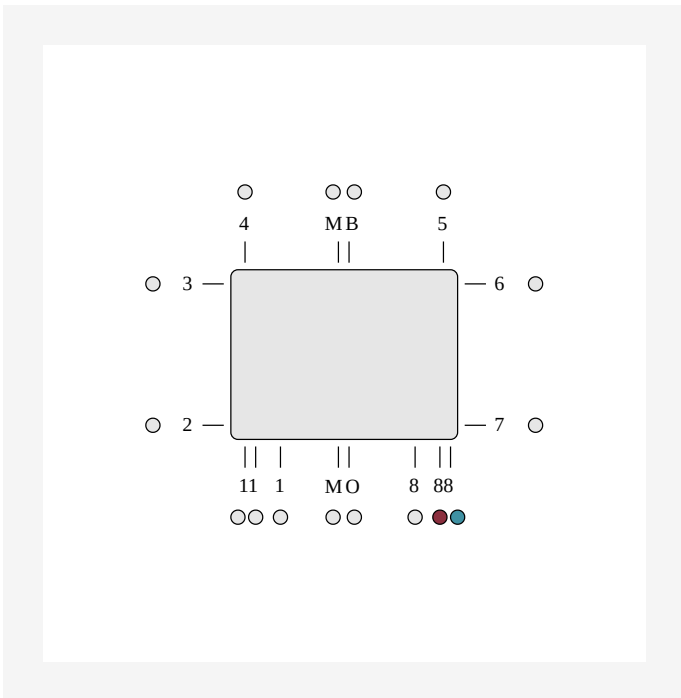


Ištekliai

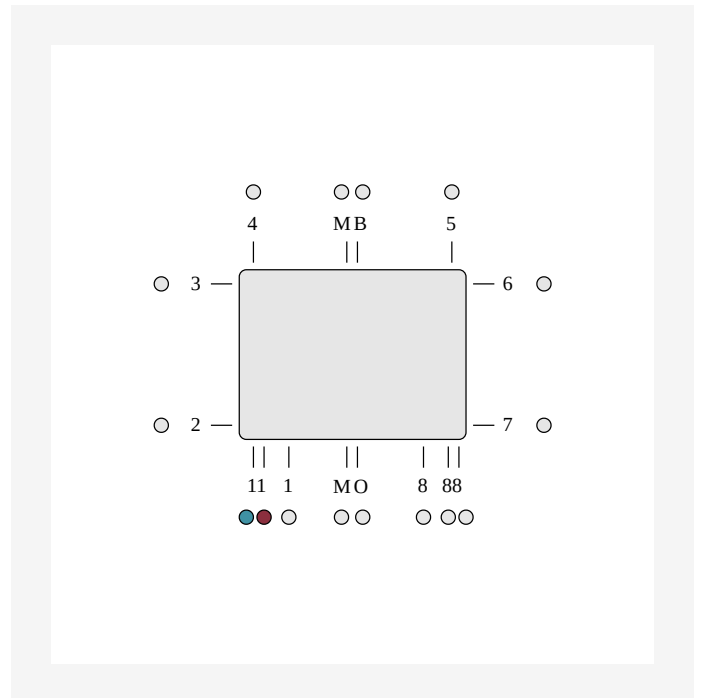


DimensionalDrawing - Plint PD ir Plint RD, tipas 21s, su grindų laikikliais, vaizdas iš šono

DimensionalDrawing - Plint PD, vaizdas iš galo



DimensionalDrawing - ETIM 88 LR apatinė jungtis. Apatinė jungtis su integruotu vožtuvu reikalauja naudoti vožtuvo įdėklą. Nenaudojamos jungtys yra uždaromos.



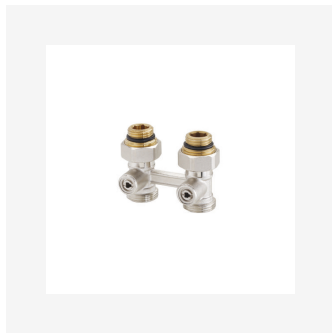
DimensionalDrawing - ETIM 11 apatinė jungtis, įėjimas dešinėje, išėjimas kairėje. Apatinė jungtis per integruotą kapiliarinį vamzdelį reikalauja naudoti vožtuvo įdėklą. Nenaudojamos jungtys uždaromos.



Susiję produktai



Vožtuvo įvorė M30 OV



Top Grill ©



Nuorintojų kompletas



Grindų laikiklis Plint



Remontiniai dažai -
purškiami



Šoninis panelis ©



Oro išleidimo raktas



Sieninis laikiklis Monclac
Plint



Taisyimo dažų purškiklis



Evosense



200

| AUKŠTIS 200 mm | ILGIS | GYLIS | | Galia (W) 45/35/20°C | Galia (W) 55/45/20°C | Galia (W) 60/45/20°C | TŪRIS (l) | N- ekspONENTAS | SVORIS (kg) |
|-------------------|-------|-------|-----------------------------------|-------------------------|-------------------------|-------------------------|--------------|-------------------|----------------|
| Tipas 21 | | | | | | | | | |
| | 600 | 74 | FOA2102006015300 | 94 | 165 | 179 | 1.5 | 1.31 | 8.3 |
| | 1200 | 74 | FOA2102012015300 | 188 | 329 | 357 | 3.0 | 1.31 | 16.6 |
| | 1800 | 74 | FOA2102018015300 | 282 | 494 | 536 | 4.5 | 1.31 | 24.8 |
| | 3000 | 74 | FOA2102030015300 | 470 | 824 | 893 | 7.5 | 1.31 | 41.4 |
| Tipas 22 | | | | | | | | | |
| | 800 | 106 | FOA2202008015300 | 167 | 293 | 317 | 2.0 | 1.32 | 12.9 |
| | 900 | 106 | FOA2202009015300 | 188 | 329 | 357 | 2.3 | 1.32 | 14.5 |
| | 1000 | 106 | FOA2202010015300 | 208 | 366 | 397 | 2.5 | 1.32 | 16.1 |
| | 1100 | 106 | FOA2202011015300 | 229 | 402 | 436 | 2.8 | 1.32 | 17.8 |
| | 1400 | 106 | FOA2202014015300 | 292 | 512 | 555 | 3.5 | 1.32 | 22.6 |
| | 1800 | 106 | FOA2202018015300 | 375 | 658 | 714 | 4.5 | 1.32 | 29.0 |
| | 2000 | 106 | FOA2202020015300 | 417 | 732 | 794 | 5.0 | 1.32 | 32.2 |
| | 3000 | 106 | FOA2202030015300 | 625 | 1097 | 1190 | 7.5 | 1.32 | 48.4 |
| Tipas 33 | | | | | | | | | |
| | 800 | 156 | FOA3302008015310 | 226 | 401 | 435 | 3.0 | 1.35 | 18.4 |
| | 900 | 156 | FOA3302009015310 FOA3302009015300 | 254 | 451 | 490 | 3.4 | 1.35 | 14.6 |
| | 1000 | 156 | FOA3302010015310 | 282 | 501 | 544 | 3.8 | 1.35 | 23.6 |
| | 1200 | 156 | FOA3302012015310 FOA3302012015300 | 338 | 601 | 653 | 4.6 | 1.35 | 27.7 |
| | 1400 | 156 | FOA3302014015300 | 395 | 701 | 762 | 5.3 | 1.35 | 32.3 |
| | 1600 | 156 | FOA3302016015310 FOA3302016015300 | 451 | 801 | 871 | 6.1 | 1.35 | 36.9 |
| | 2000 | 156 | FOA3302020015310 | 564 | 1002 | 1088 | 7.6 | 1.35 | 46.1 |
| | 2300 | 156 | FOA3302023015310 FOA3302023015300 | 649 | 1152 | 1252 | 8.7 | 1.35 | 53.9 |
| | 2600 | 156 | FOA3302026015300 | 733 | 1302 | 1415 | 9.9 | 1.35 | 59.9 |
| | 3000 | 156 | FOA3302030015300 | 846 | 1503 | 1633 | 11.4 | 1.35 | 69.2 |



200

| AUKŠTIS 200 mm | ILGIS | GYLIS | | Galia (W) 45/35/20°C | Galia (W) 55/45/20°C | Galia (W) 60/45/20°C | TŪRIS (l) | N- ekspONENTAS | SVORIS (kg) |
|-------------------|-------|-------|------------------|-------------------------|-------------------------|-------------------------|--------------|-------------------|----------------|
| Tipas 44 | | | | | | | | | |
| | 600 | 206 | FOA4402006015300 | 226 | 400 | 434 | 3.3 | 1.34 | 17.3 |
| | 800 | 206 | FOA4402008015300 | 301 | 533 | 579 | 4.4 | 1.34 | 22.7 |
| | 1200 | 206 | FOA4402012015300 | 451 | 800 | 869 | 6.6 | 1.34 | 34.8 |
| | 1800 | 206 | FOA4402018015300 | 677 | 1199 | 1303 | 9.9 | 1.34 | 51.8 |
| | 2300 | 206 | FOA4402023015300 | 865 | 1533 | 1665 | 12.7 | 1.34 | 65.4 |
| | 3000 | 206 | FOA4402030015300 | 1129 | 1999 | 2171 | 16.5 | 1.34 | 85.1 |