



Duomenų lapas

2026-05-09

# Plint PD

Žemiausias plokštelinis radiatorius su lygiu skydu abiejose pusėse.



- ✓ Elegantiška išvaizda
- ✓ Universalus montavimas
- ✓ Stabili veikla
- ✓ Lankstūs matmenys
- ✓ Lengva priežiūra

**Plint PD** plokščiasis radiatorius su lygiu priekiniu ir galiniu paviršiumi, 200 mm aukščio, su apatiniu pajungimu, užtikrina estetišką ir efektyvią šildymo instaliaciją; standartinė spalva RAL 9016.



### **Pritaikymo sritis**

Purmo Plint PD skirtas gyvenamiesiems pastatams, biurams, mokykloms ir sveikatos priežiūros įstaigoms. Aukštis 200 mm, ilgis 600–3000 mm. Radiatorius su lygiomis priekinėmis ir galinėmis plokštėmis, užtikrinančiomis paprastą priežiūrą ir funkcionalią išvaizdą.

### **Matmenų parinkimas**

Norint užtikrinti teisingą produktų pasirinkimą, prašome naudoti mūsų skaičiavimo įrankius ir produktų bukletus. Jei reikia pagalbos, susisiekite su mūsų pardavimo komanda.

### **Naudojimas**

Įsitink, kad Plint PD sumontuotas teisingai pagal sienos arba grindų montavimo gaires ir atsižvelgiant į įrenginio matmenis (200 mm aukštis, 600–3000 mm ilgis); komplekte yra šeši sujungimai, bet prieš montuojant patvirtink prijungimo tipą; reguliari priežiūra apima lygių paviršių valymą estetikai ir veikimui, o eksploatacija neturi viršyti 110°C ir 10 bar.

### **AMA tekstas**

Plint PD plokštelinis radiatorius (200 mm aukštis) su lygiu priekiniu ir galiniu paviršiumi, su apatiniu prijungimu (2×G 1/2"). Integruotas vožtuvo įdėklas ir paslėptas vamzdynas. Atitinka EN442-1 ir CE. RAL 9016; kiti tonai pagal užsakymą. Garantija 10 metų.



# Specifikacijos

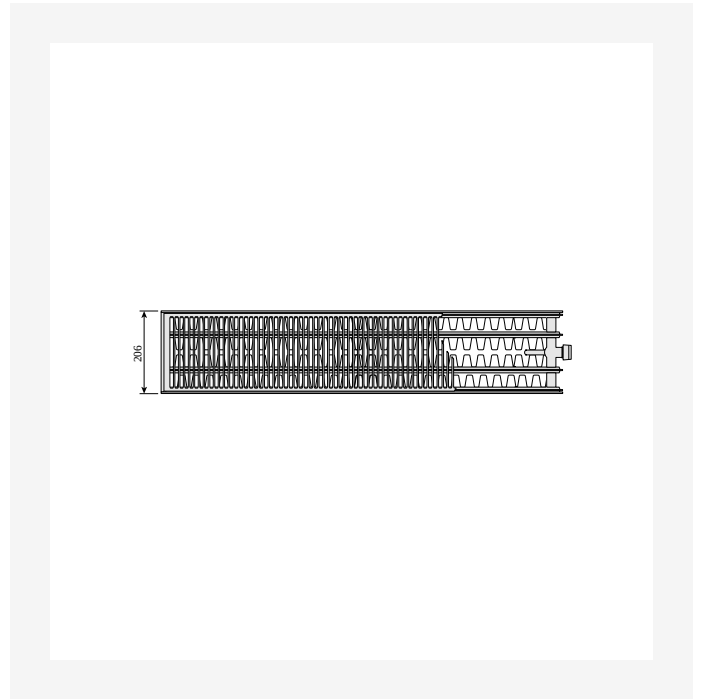
SAVYBĖS	VIENETAS	REIŠMĖS
ETIM klasė		ECO11022
Medžiaga		Plienas
Tipas		21, 22, 33, 44
Paviršiaus struktūra		Lygus sklandus
Maks. darbinis slėgis	bar	10
Standartinių jungčių skaičius		2
Šilumos atidavimas pagal pripažintą EN 442 laboratoriją		Taip
Maksimali veikimo temperatūra	°C	110
Standartinė spalva		Taip
Spalva		Baltas
RAL numeris		9016
Grotelės/Dangtelių plokštė		Taip
Grotelės/Dangtelių plokštė		Taip
Blizgesio vertė		Blizgus
Srieginis matmuo (coliai)		1/2 colio
Jungties sriegis		Vidinis sriegis
Su vieno taško jungtimi		Taip
Su oro išleidimo jungtimi		Taip
Su oro išleidimo vožtuvu/nuorintuvu		Taip
Su išleidimo galimybe		Taip



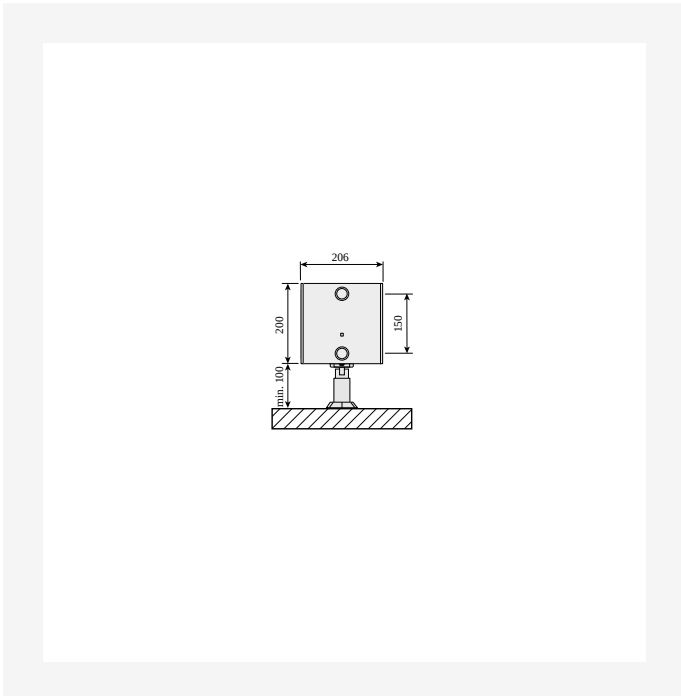
# Ištekliai



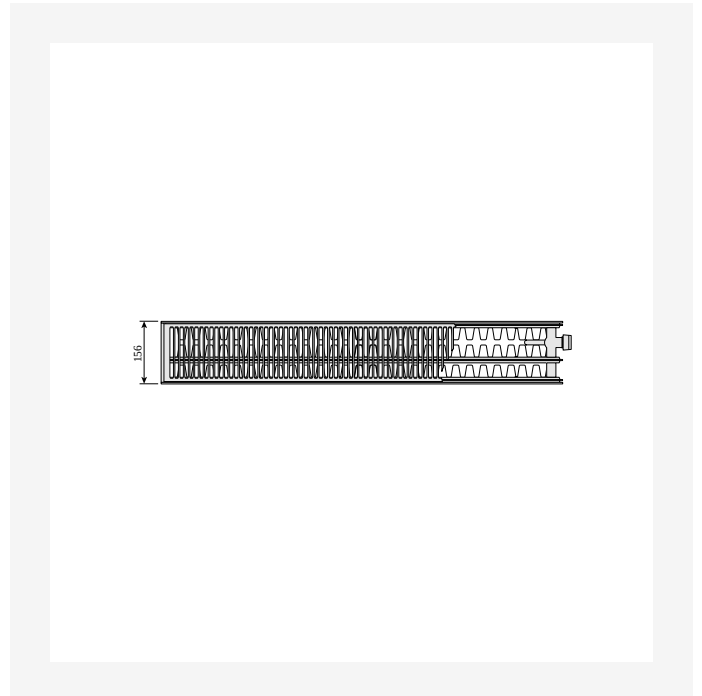
ProductImage - Panel radiator Plint P 200 mm.



DimensionalDrawing - Plint PD ir Plint RD, tipas 44, vaizdas iš viršaus



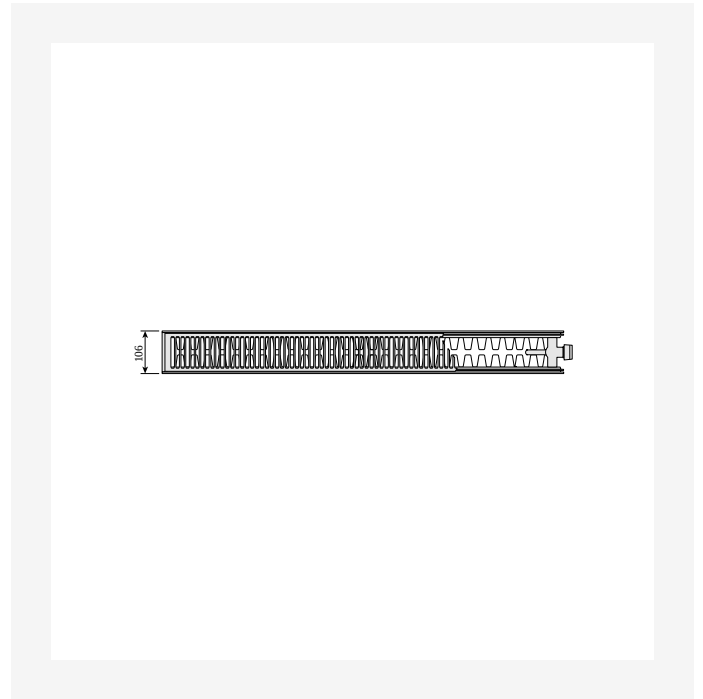
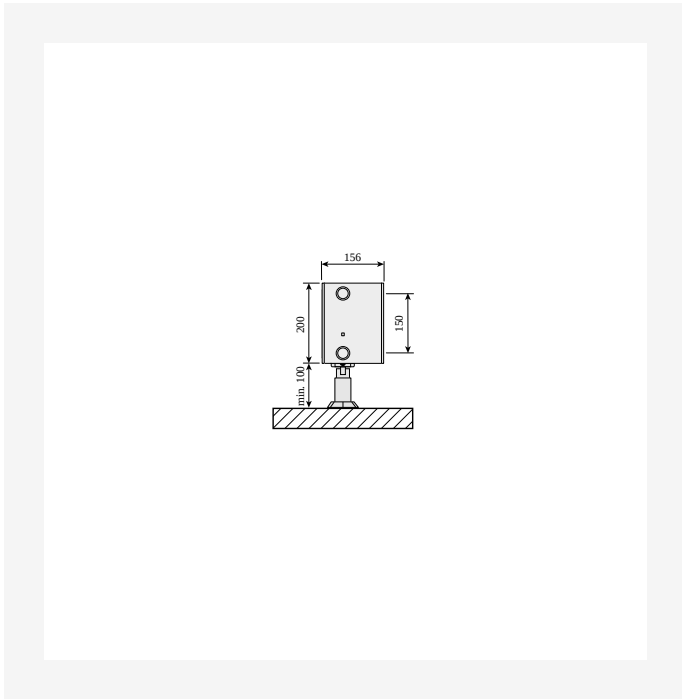
DimensionalDrawing - Plint PD ir Plint RD, tipas 44, su grindų laikikliais, vaizdas iš šono



DimensionalDrawing - Plint PD ir Plint RD, tipas 33, vaizdas iš viršaus

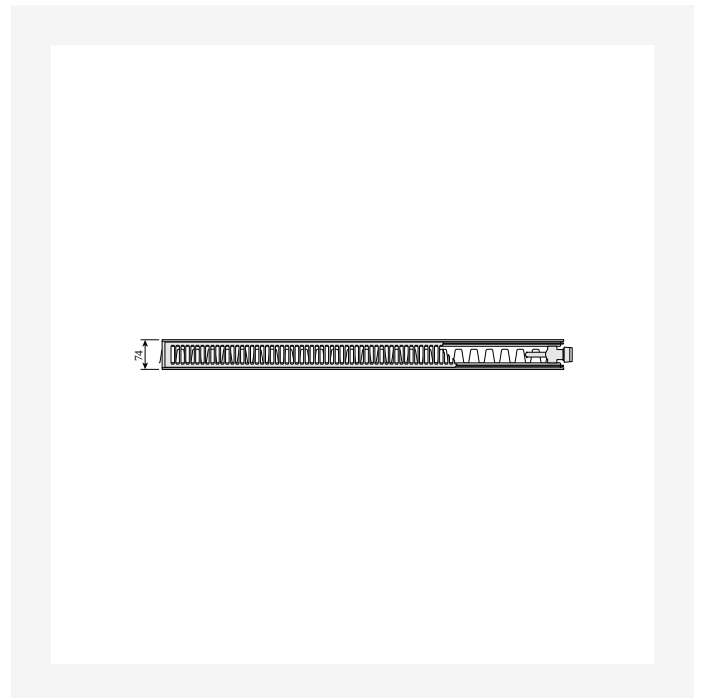
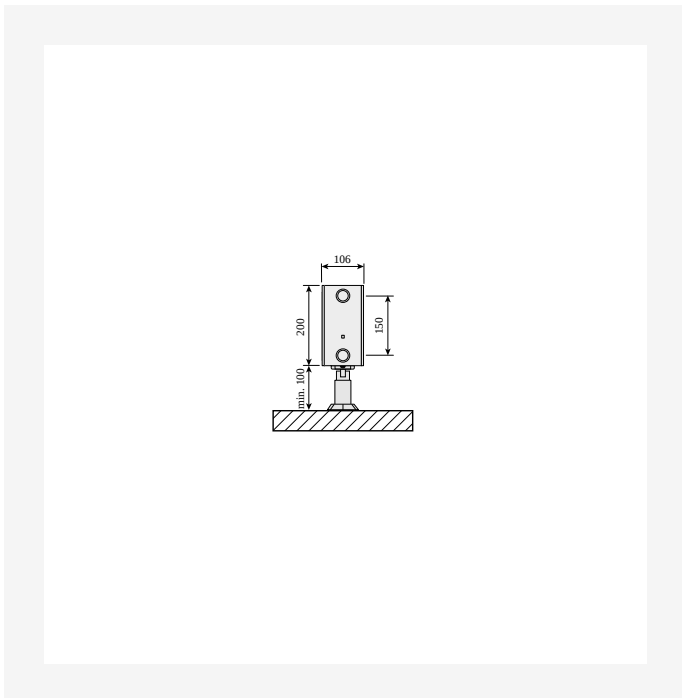


# Ištekliai



DimensionalDrawing - Plint PD ir Plint RD, tipas 33, su grindų laikikliais, vaizdas iš šono

DimensionalDrawing - Plint PD ir Plint RD, tipas 22, vaizdas iš viršaus

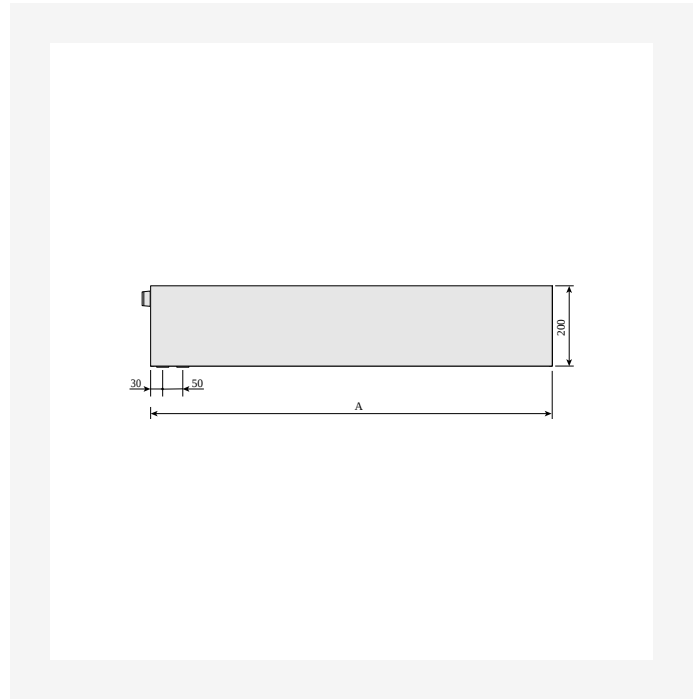
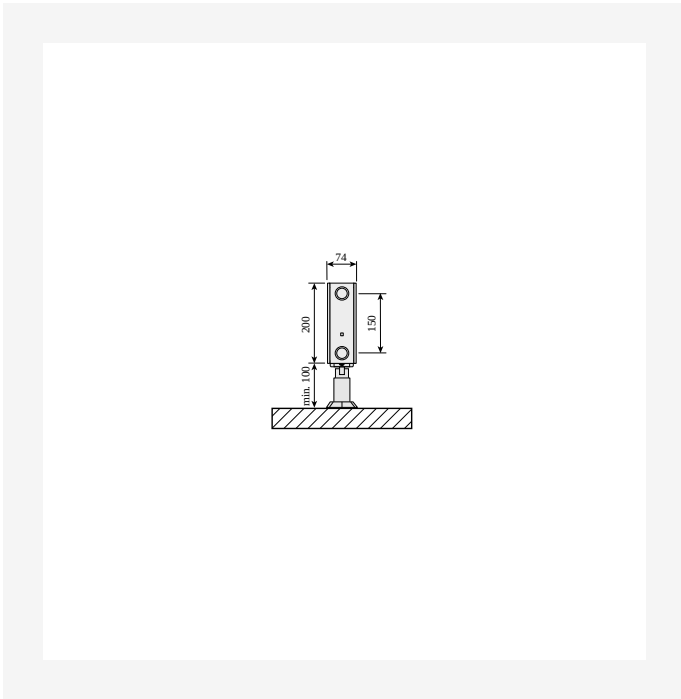


DimensionalDrawing - Plint PD ir Plint RD, tipas 22, su grindų laikikliais, vaizdas iš šono

DimensionalDrawing - Plint PD ir Plint RD, tipas 21s, vaizdas iš viršaus

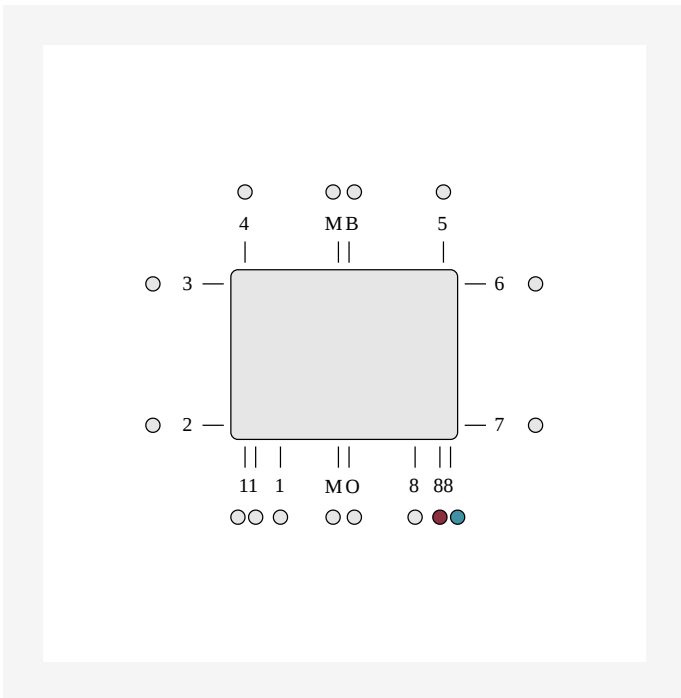


# Ištekliai

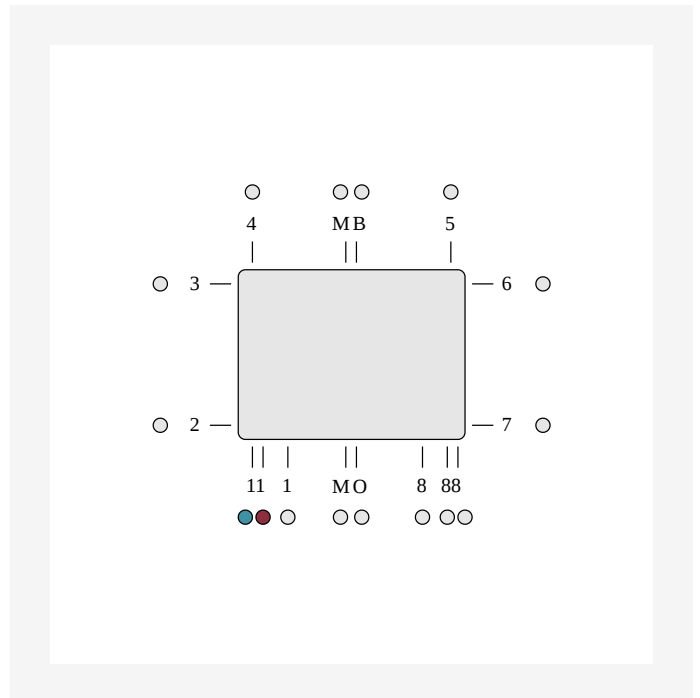


DimensionalDrawing - Plint PD ir Plint RD, tipas 21s, su grindų laikikliais, vaizdas iš šono

DimensionalDrawing - Plint PD, vaizdas iš galo



DimensionalDrawing - ETIM 88 LR apatinė jungtis. Apatinė jungtis su integruotu vožtuvu reikalauja naudoti vožtuvo įdėklą. Nenaudojamos jungtys yra uždaromos.



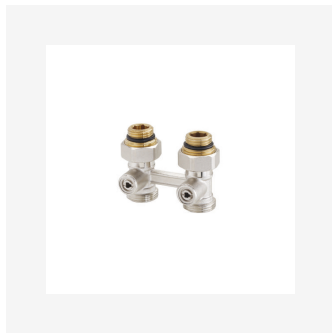
DimensionalDrawing - ETIM 11 apatinė jungtis, įėjimas dešinėje, išėjimas kairėje. Apatinė jungtis per integruotą kapiliarinį vamzdelį reikalauja naudoti vožtuvo įdėklą. Nenaudojamos jungtys uždaromos.



# Susiję produktai



Vožtuvo įvorė M30 OV



Top Grill ©



Nuorintojų kompletas



Grindų laikiklis Plint



Remontiniai dažai -  
purškiami



Šoninis panelis ©



Oro išleidimo raktas



Sieninis laikiklis Monclac  
Plint



Taisyimo dažų purškiklis



Evosense



# 200

AUKŠTIS 200 mm	ILGIS	GYLIS		Galia (W) 45/35/20°C	Galia (W) 55/45/20°C	Galia (W) 60/45/20°C	TŪRIS (l)	N- eksponentas	SVORIS (kg)
<b>Tipas 21</b>									
	600	74	FOA2102006015300	94	165	179	1.5	1.31	8.3
	1200	74	FOA2102012015300	188	329	357	3.0	1.31	16.6
	1800	74	FOA2102018015300	282	494	536	4.5	1.31	24.8
	3000	74	FOA2102030015300	470	824	893	7.5	1.31	41.4
<b>Tipas 22</b>									
	800	106	FOA2202008015300	167	293	317	2.0	1.32	12.9
	900	106	FOA2202009015300	188	329	357	2.3	1.32	14.5
	1000	106	FOA2202010015300	208	366	397	2.5	1.32	16.1
	1100	106	FOA2202011015300	229	402	436	2.8	1.32	17.8
	1400	106	FOA2202014015300	292	512	555	3.5	1.32	22.6
	1800	106	FOA2202018015300	375	658	714	4.5	1.32	29.0
	2000	106	FOA2202020015300	417	732	794	5.0	1.32	32.2
	3000	106	FOA2202030015300	625	1097	1190	7.5	1.32	48.4
<b>Tipas 33</b>									
	800	156	FOA3302008015310	226	401	435	3.0	1.35	18.4
	900	156	FOA3302009015310 FOA3302009015300	254	451	490	3.4	1.35	14.6
	1000	156	FOA3302010015310	282	501	544	3.8	1.35	23.6
	1200	156	FOA3302012015310 FOA3302012015300	338	601	653	4.6	1.35	27.7
	1400	156	FOA3302014015300	395	701	762	5.3	1.35	32.3
	1600	156	FOA3302016015310 FOA3302016015300	451	801	871	6.1	1.35	36.9
	2000	156	FOA3302020015310	564	1002	1088	7.6	1.35	46.1
	2300	156	FOA3302023015310 FOA3302023015300	649	1152	1252	8.7	1.35	53.9
	2600	156	FOA3302026015300	733	1302	1415	9.9	1.35	59.9



# 200

AUKŠTIS 200 mm	ILGIS	GYLIS		Galia (W) 45/35/20°C	Galia (W) 55/45/20°C	Galia (W) 60/45/20°C	TŪRIS (l)	N- eksponentas	SVORIS (kg)
	3000	156	FOA3302030015300	846	1503	1633	11.4	1.35	69.2
<b>Tipas 44</b>									
	600	206	FOA4402006015300	226	400	434	3.3	1.34	17.3
	800	206	FOA4402008015300	301	533	579	4.4	1.34	22.7
	1200	206	FOA4402012015300	451	800	869	6.6	1.34	34.8
	1800	206	FOA4402018015300	677	1199	1303	9.9	1.34	51.8
	2300	206	FOA4402023015300	865	1533	1665	12.7	1.34	65.4
	3000	206	FOA4402030015300	1129	1999	2171	16.5	1.34	85.1