



Duomenų lapas

2026-06-07

Faro V

Paryškina patalpos aukštį ir stilių.



- ✓ Elegantiškas profiliuotas dizainas
- ✓ Tinka ribotai sienos erdvei
- ✓ Vidurinis radiatoriaus pajungimas
- ✓ Pasukamas prijungimas iš viršaus
- ✓ Aukštos kokybės nerūdijančio plieno rankšluosčių laikiklis

Faro V vertikalus dekoratyvinis radiatorius su subtiliu profiliavimu ir elegantišku dizainu idealiai tinka siaurų sienų moderniems interjerams.



Pritaikymo sritis

Faro V yra tinkamas gyvenamosioms ir komercinėms patalpoms, kur sienos plotas yra ribotas. Tai galingas šilumos šaltinis su gamykloje sumontuotomis plieninėmis plokštėmis, šoniniais paneliais ir viršutine grotelė. Tinka dviejų vamzdžių netiesioginio šildymo sistemoms su cirkuliaciniu siurbliu, turi 6 × 1/2" G jungtis.

Matmenų parinkimas

Norint užtikrinti teisingą produktų pasirinkimą, prašome naudoti mūsų skaičiavimo įrankius ir produktų bukletus. Jei reikia pagalbos, susisiekite su mūsų pardavimo komanda.

Naudojimas

Komplekte esanti ventilacijos grotelė ir sandarinimo elementai turi būti montuojami kartu su termostatiniais radiatoriais vožtuvais patalpos temperatūros reguliavimui, radiatorių pritvirtinant prie sienos su pateiktais varžtais ir kaiščiais ir valant paviršių minkšta šluoste.

AMA tekstas

Vertikalus dekoratyvinis radiatorius su profiliuotu priekiniu skydeliu ir šoniniais dangčiais skirtas siauroms sienoms ir moderniems interjerams. Standartas RAL 9016; kiti RAL tonai pagal užsakymą. Prijungimai: 4×G 1/2" apačioje, 2×G 1/2" viršuje (nuorinimui ir kamščiams). Komplekte tvirtinimai ir nuorinimo priedai. Garantija 10 metų.

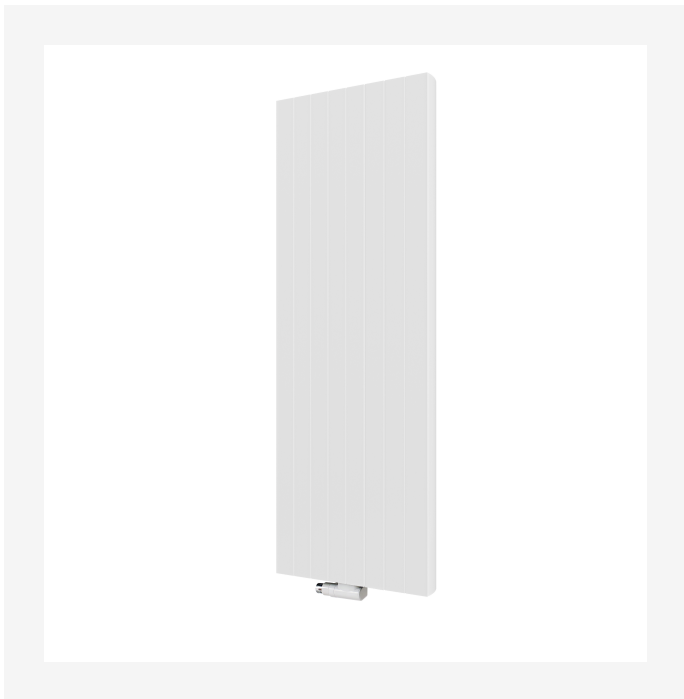


Specifikacijos

SAVYBĖS	VIENETAS	REIŠMĖS
ETIM klasė		ECO11022
Medžiaga		Plienas
Tipas		20, 21, 22
Paviršiaus struktūra		Lygus sklandus
Maks. darbinis slėgis	bar	10
Standartinių jungčių skaičius		4
Šilumos atidavimas pagal pripažintą EN 442 laboratoriją		Taip
Maksimali veikimo temperatūra	°C	110
Standartinė spalva		Taip
Spalva		Baltas
RAL numeris		9016
Grotelės/Dangtelių plokštė		Taip
Grotelės/Dangtelių plokštė		Taip
Blizgesio vertė		Blizgus
Srieginis matmuo (coliai)		1/2 colio
Jungties sriegis		Vidinis sriegis
Su vieno taško jungtimi		Taip
Su oro išleidimo jungtimi		Taip
Su oro išleidimo vožtuvu/nuorintuvu		Taip
Su išleidimo galimybe		Taip



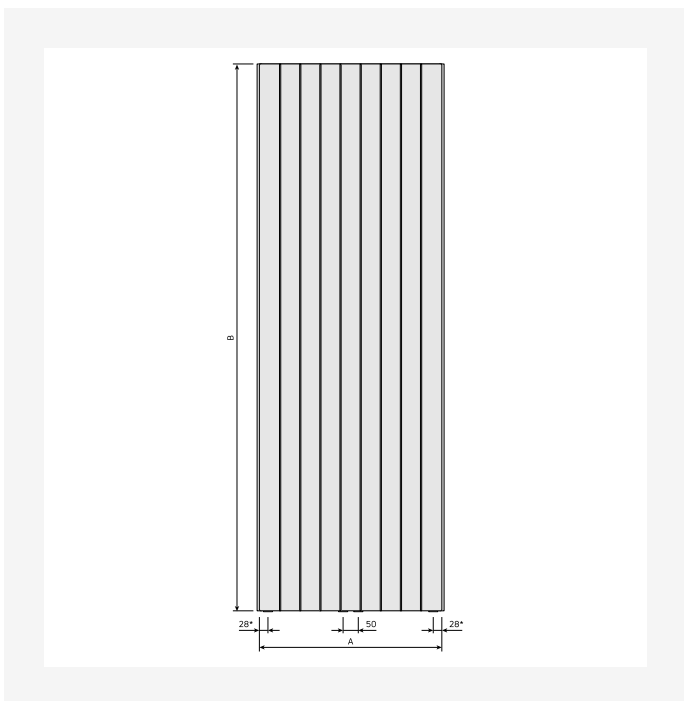
Ištekliai



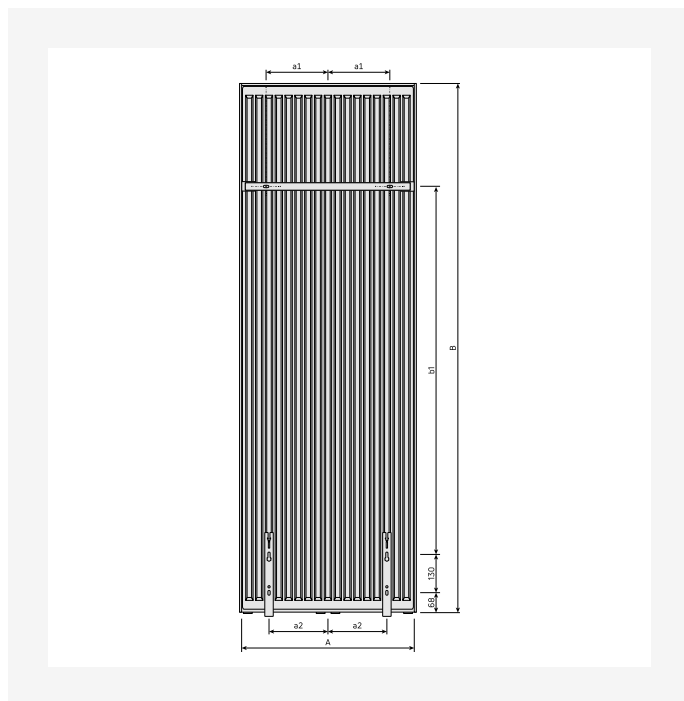
ProductImage - New Faro V main picture



ProductImage - Vertical design radiator Faro V, FAV, 30 degrees product image.



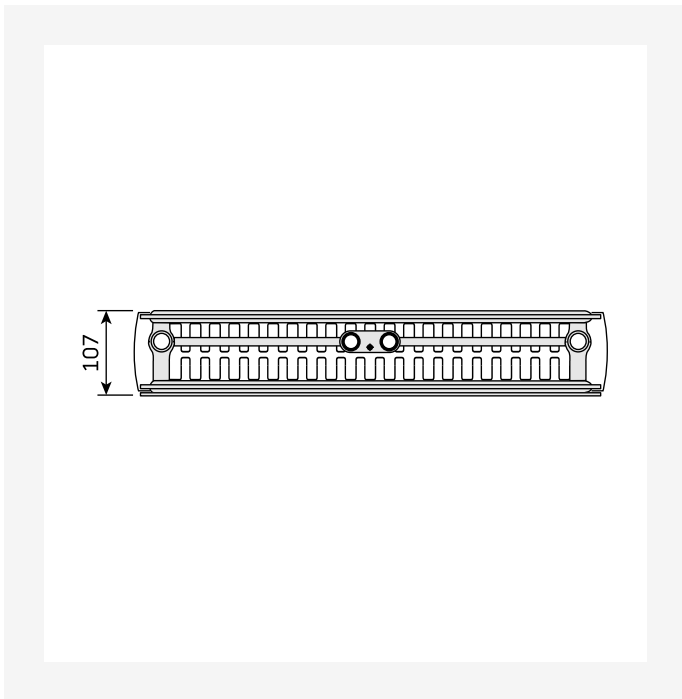
DimensionalDrawing - Faro V, vaizdas iš priekio



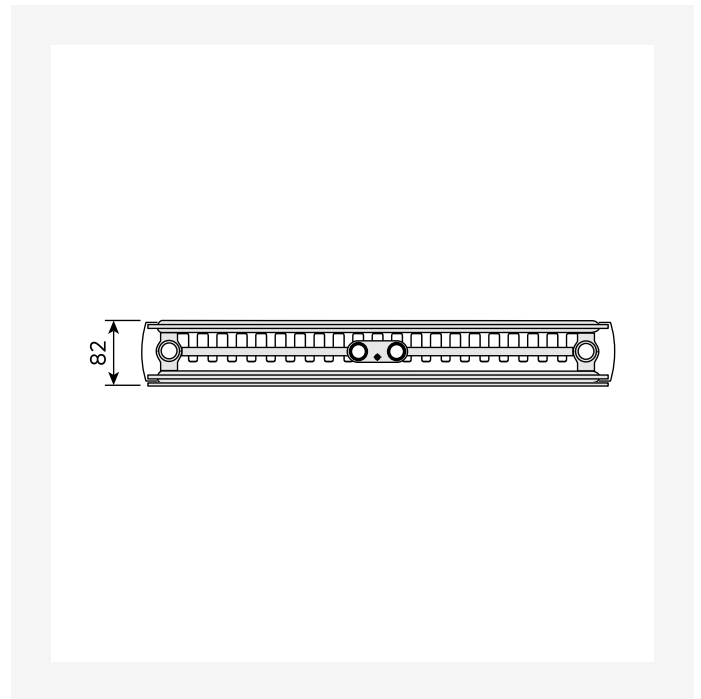
DimensionalDrawing - Kos V / Faro V, vaizdas iš galo



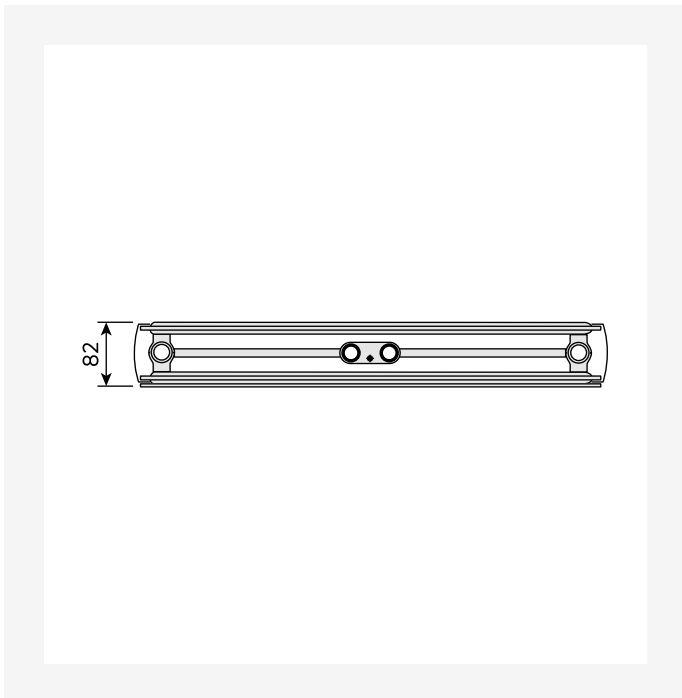
Ištekliai



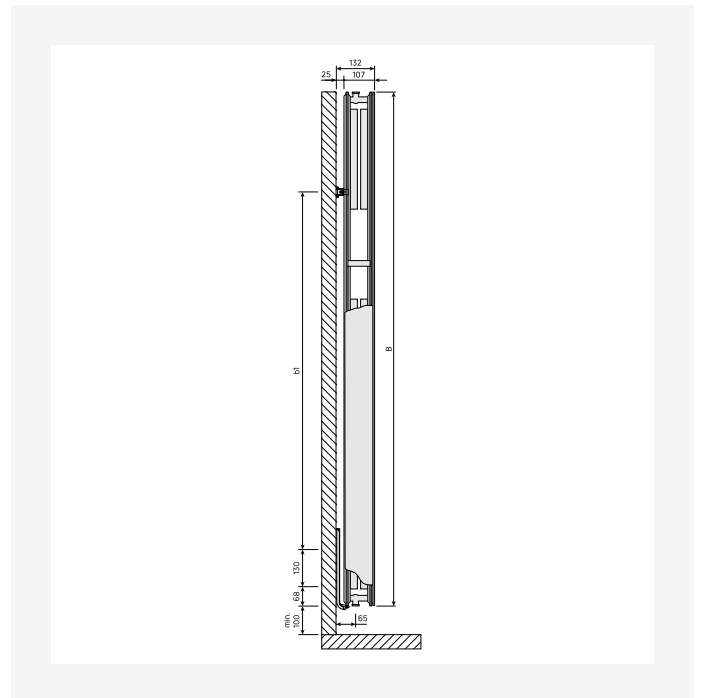
DimensionalDrawing - Kos V / Faro V, tipas 22, vaizdas iš viršaus



DimensionalDrawing - Kos V / Faro V, tipas 21, vaizdas iš viršaus



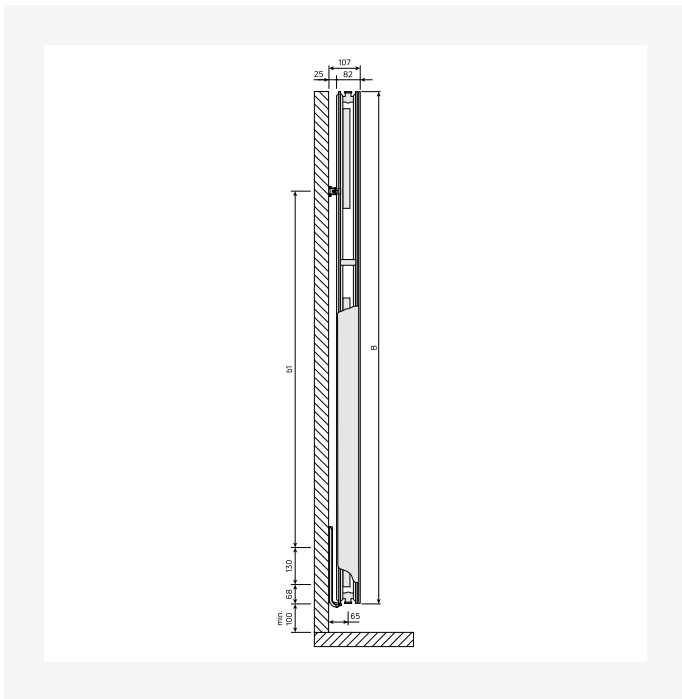
DimensionalDrawing - Kos V / Faro V, tipas 20, vaizdas iš viršaus



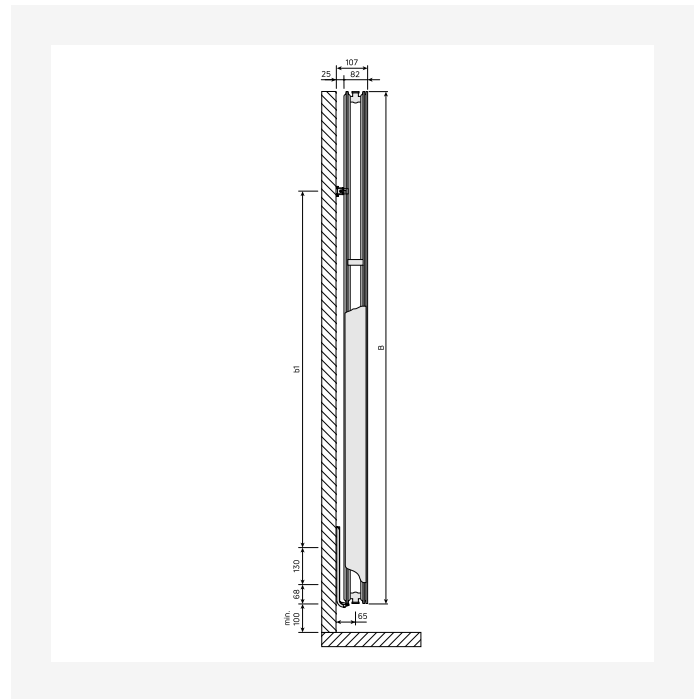
DimensionalDrawing - Kos V / Faro V, tipas 22, vaizdas iš šono



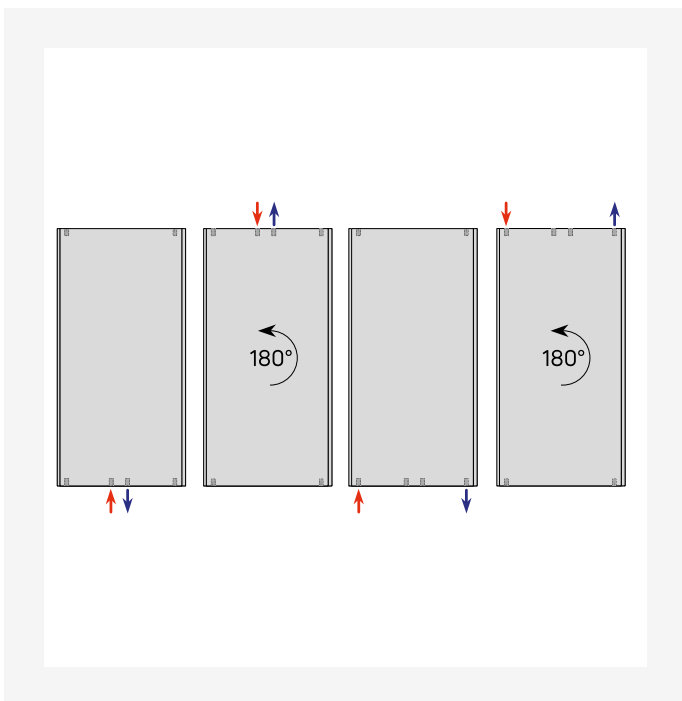
Ištekliai



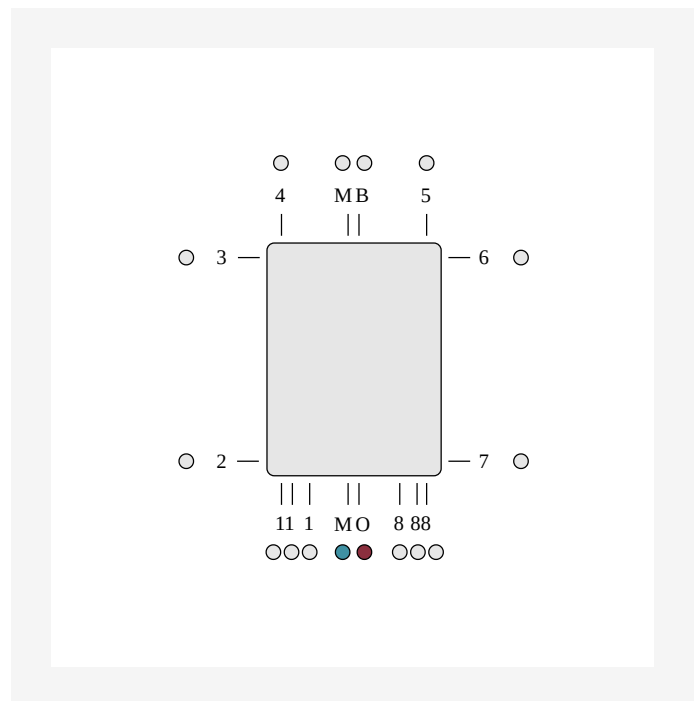
DimensionalDrawing - Kos V / Faro V, tipas 21, vaizdas iš šono



DimensionalDrawing - Kos V / Faro V, tipas 20, vaizdas iš šono



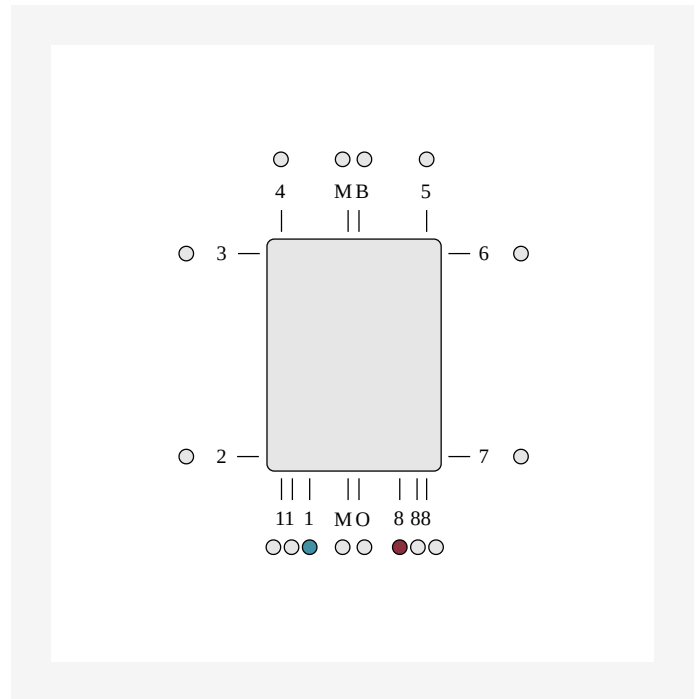
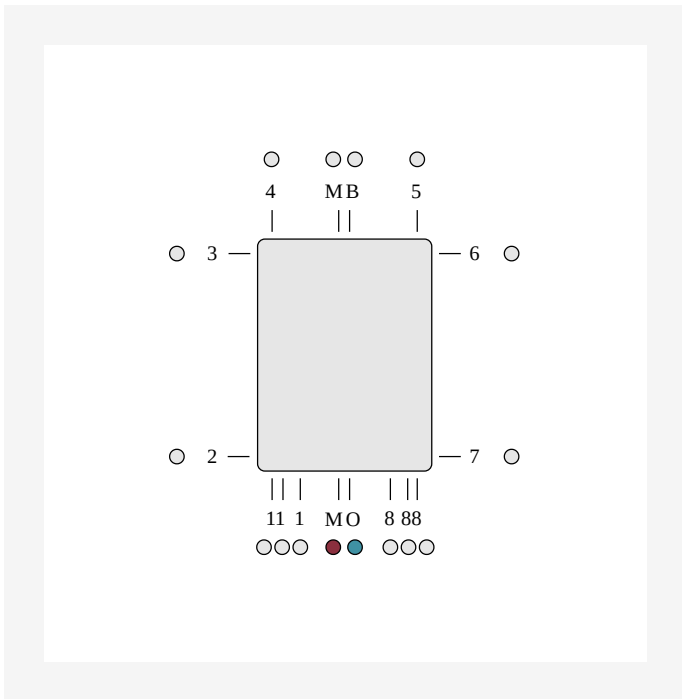
DimensionalDrawing - Vertikalių jungčių variantai



DimensionalDrawing - ETIM OM, vertikali centrinė jungtis

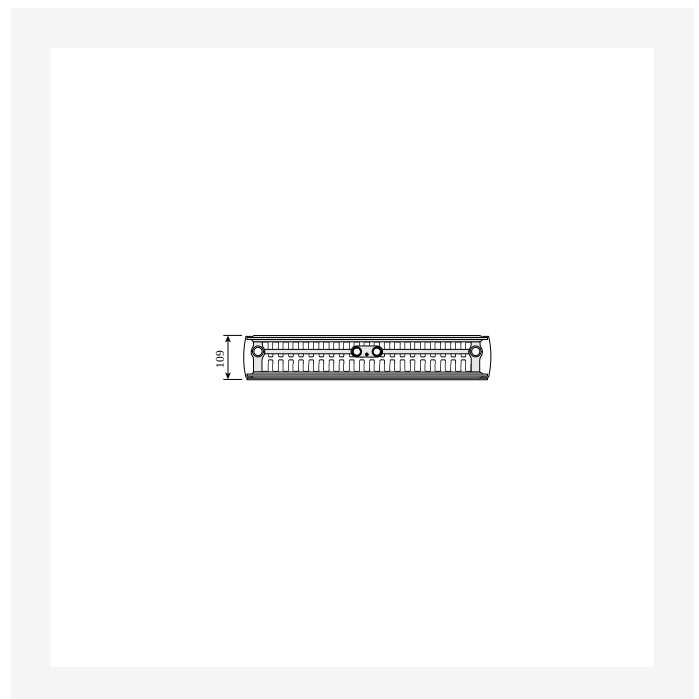
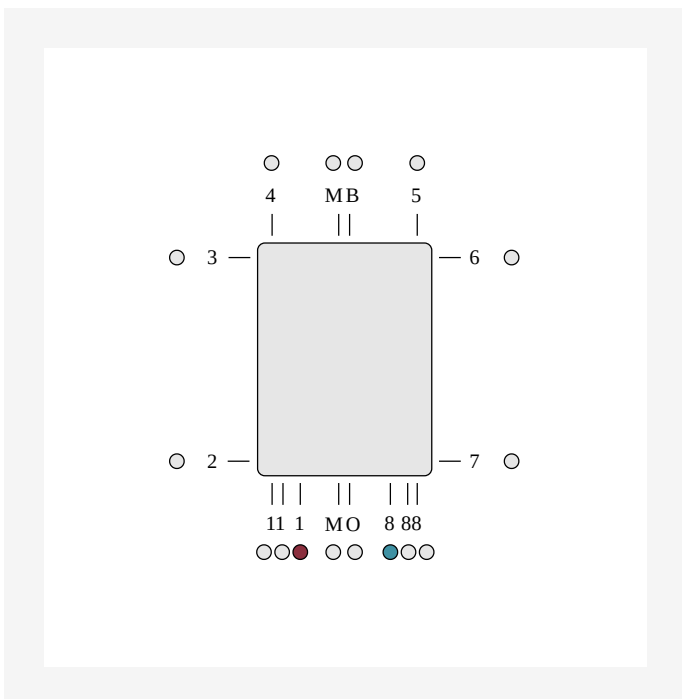


Ištekliai



DimensionalDrawing - ETIM MO, vertikali centrinė jungtis

DimensionalDrawing - ETIM 81, vertikali jungtis

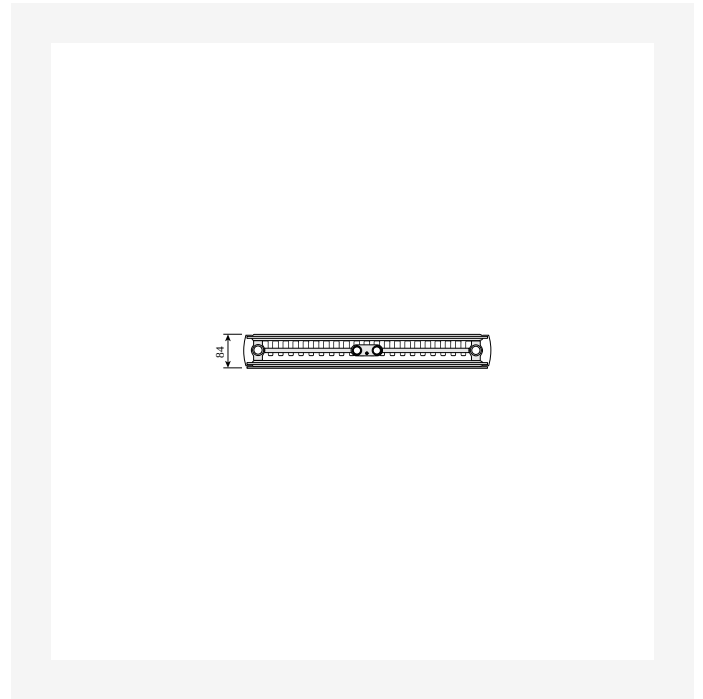
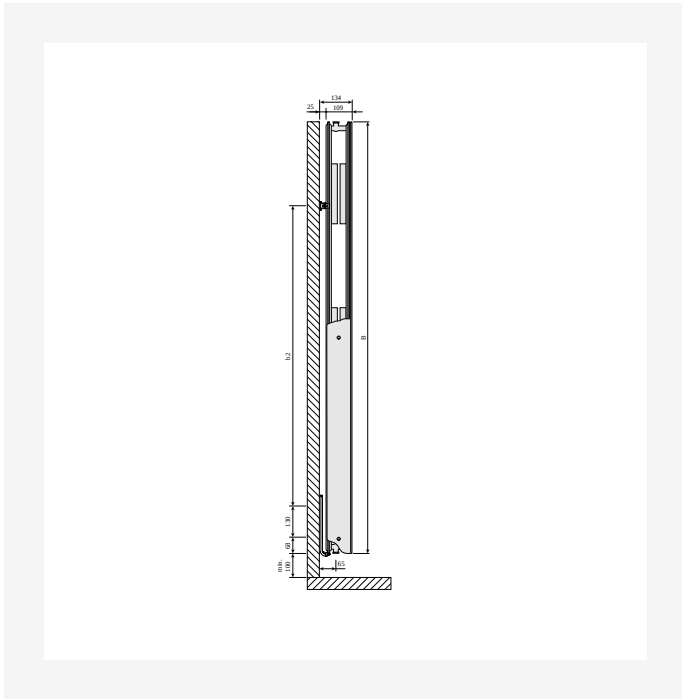


DimensionalDrawing - ETIM 18, vertikali jungtis

DimensionalDrawing - Kos V ir Faro V, tipas 22, vaizdas iš viršaus

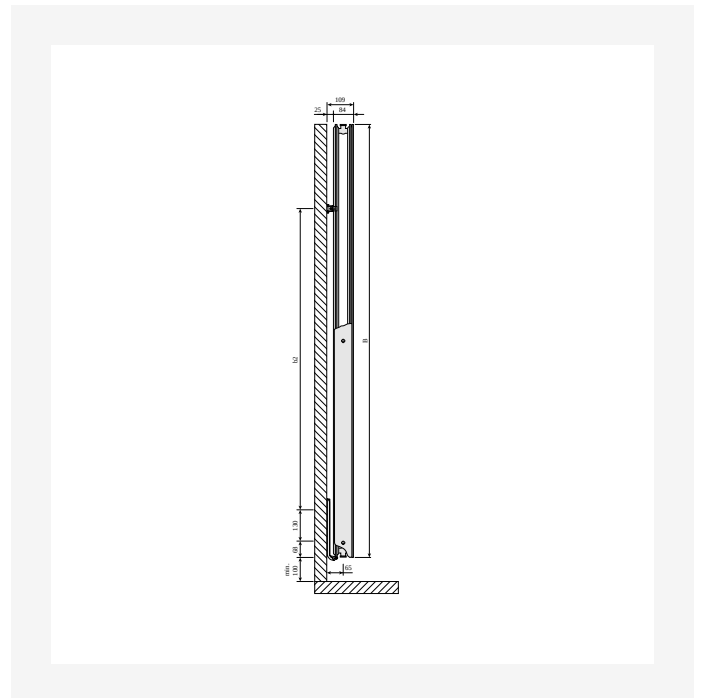
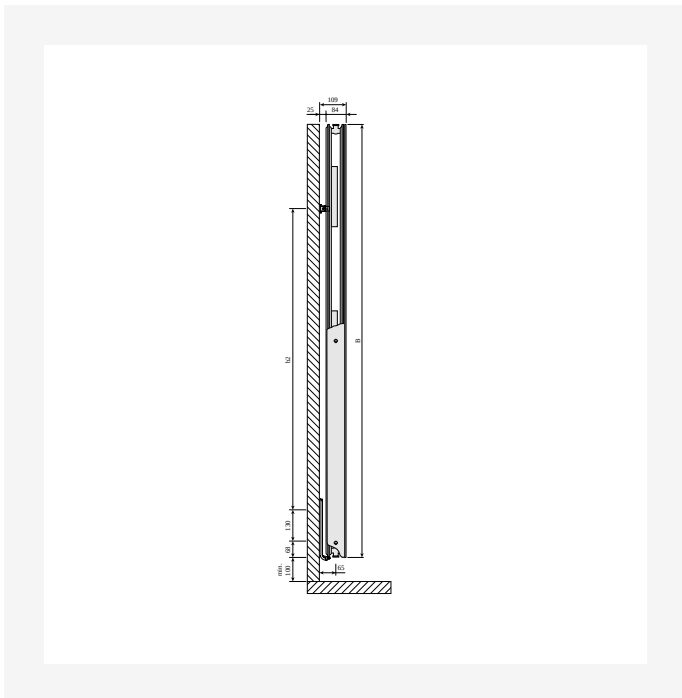


Ištekliai



DimensionalDrawing - Kos V ir Faro V, tipas 22, vaizdas iš šono

DimensionalDrawing - Kos V ir Faro V, tipas 21, vaizdas iš viršaus

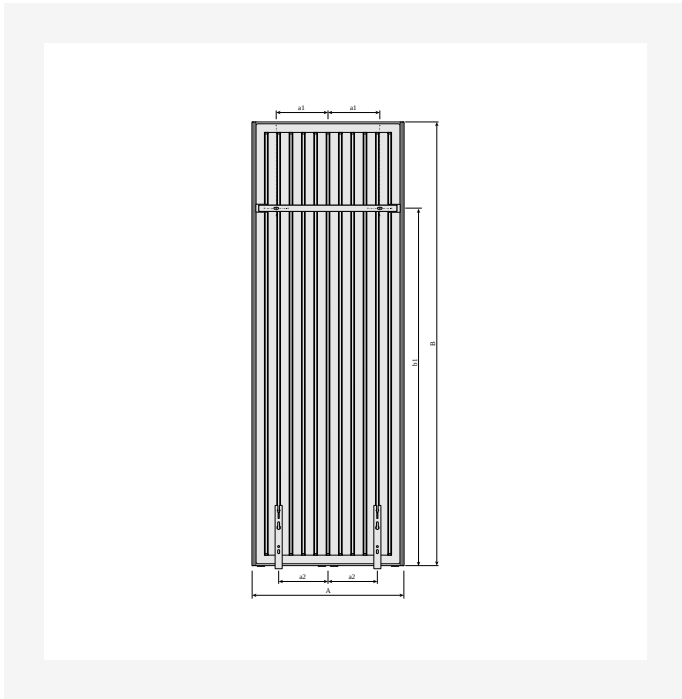


DimensionalDrawing - Kos V ir Faro V, tipas 21, vaizdas iš šono

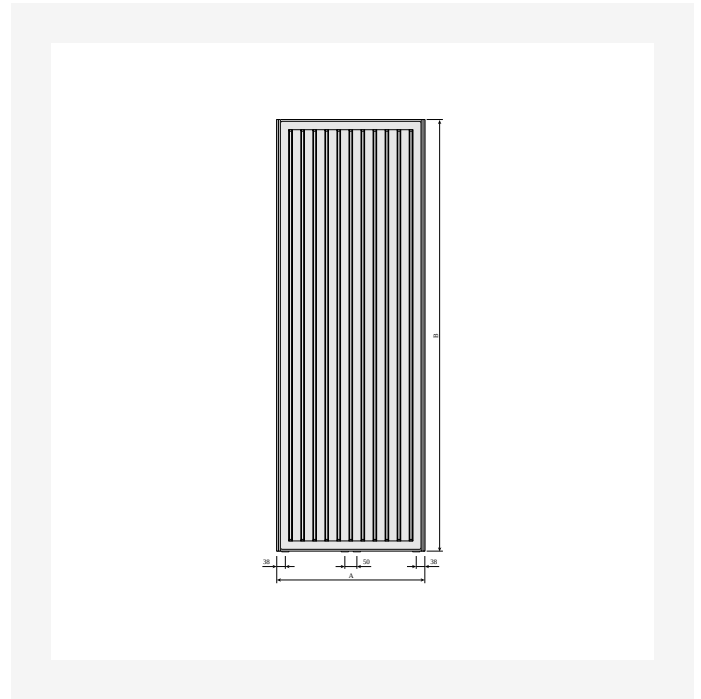
DimensionalDrawing - Kos V ir Faro V, tipas 20, vaizdas iš šono



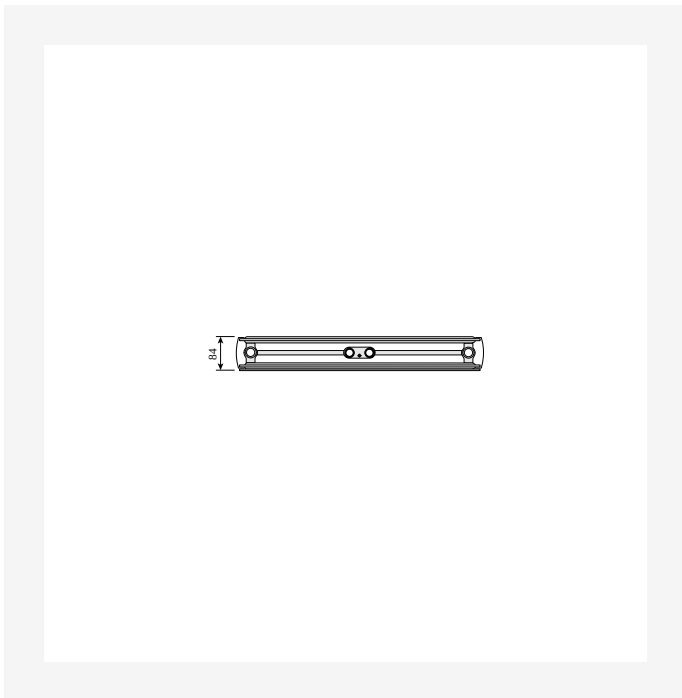
Ištekliai



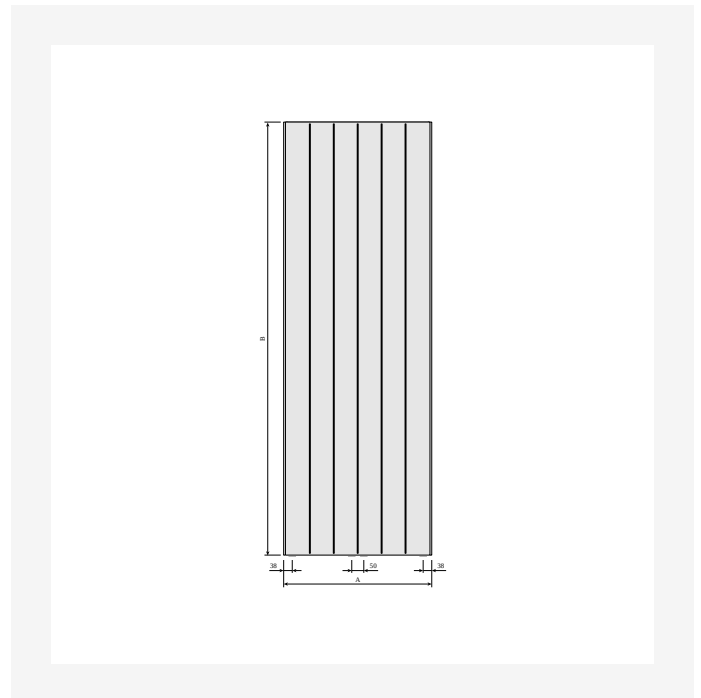
DimensionalDrawing - Kos V ir Faro V su MCWV sieniniais laikikliais, vaizdas iš galo



DimensionalDrawing - Kos V ir Faro V, vaizdas iš galo



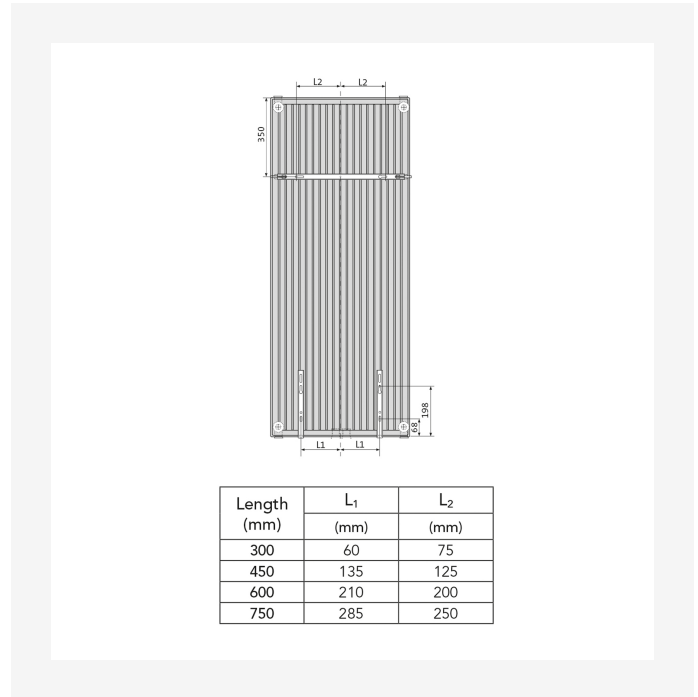
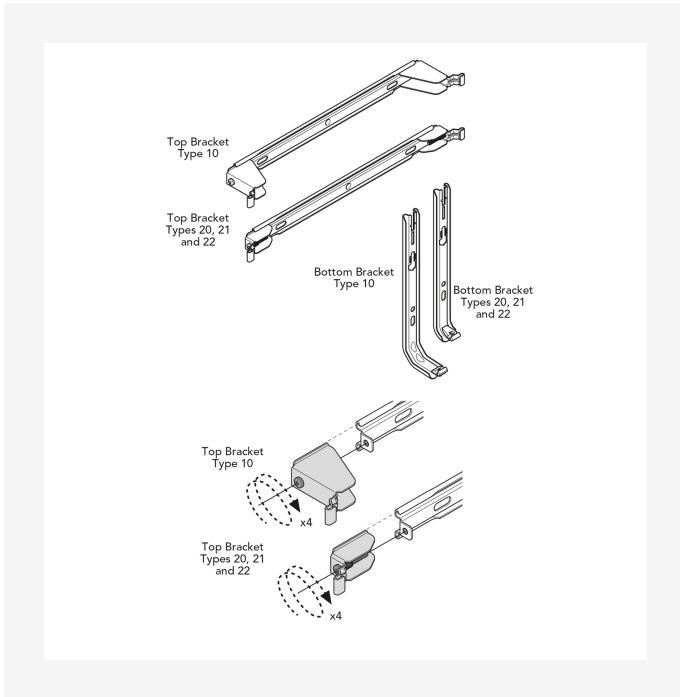
DimensionalDrawing - Kos V ir Faro V, tipas 20, vaizdas iš viršaus



DimensionalDrawing - Faro V, vaizdas iš priekio

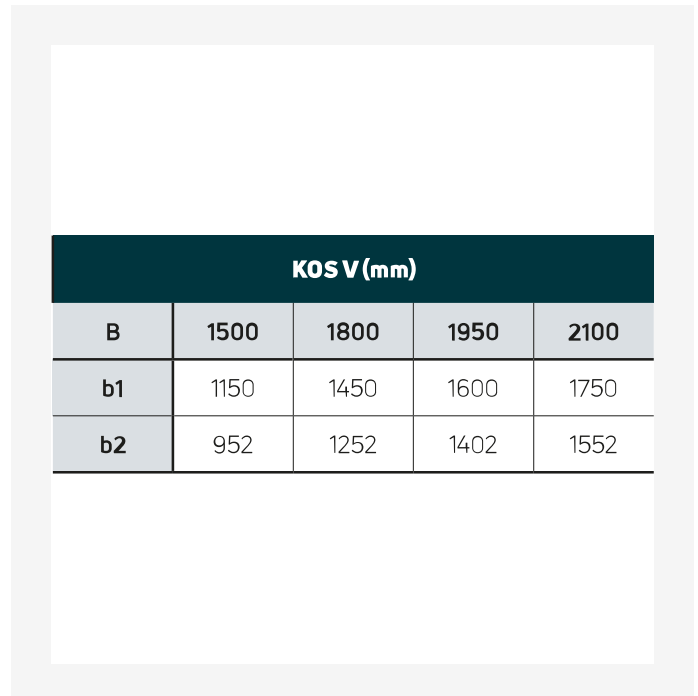
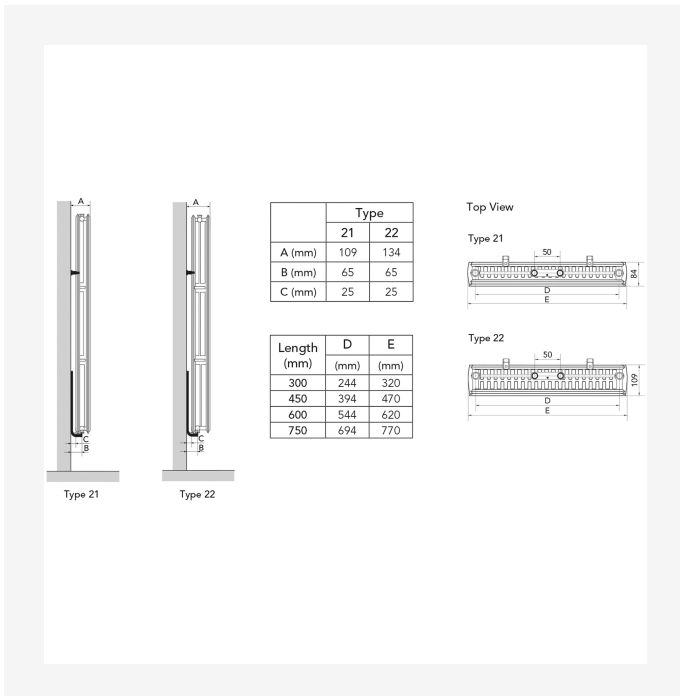


Ištekliai



Dimensional Drawing - Purmo Vertical, Plan & Plan Plus Vertical laikikliai

Dimensional Drawing - Purmo Vertical Plan & Plan Plus Vertical – laikiklių padėtytis ir matmenys



Dimensional Drawing - Purmo Plan & Plan Plus Vertical – montavimo padėtytis ir matmenys

Dimensional Drawing - Kos V, Faro V – lentelė B



Ištekliai

KOS V (mm)				
A	320	470	620	770
a1	60	135	210	285
a2	75	125	200	250

DimensionalDrawing - Kos V, Faro V – lentelė A



Susiję produktai



Ramo Compact



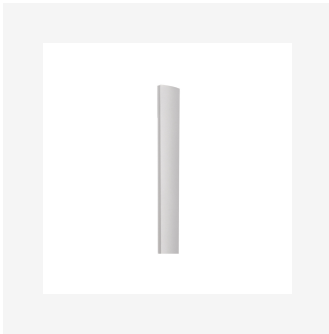
Rankšluosčių laikiklis
Vertical



Rankšluosčių laikiklis Kos V
/ Faro V



Oro išleidimo raktas



Šoninis panelis Kos V/Faro V



Taisyimo dažų purškiklis



1500

AUKŠTIS 1500 mm	ILGIS	GYLIS		Galia (W) 45/35/20°C	Galia (W) 55/45/20°C	Galia (W) 60/45/20°C	TŪRIS (l)	N- eksponentas	SVORIS (kg)
Tipas 21									
	300	82	FMW2115003011300	252	436	--	4.0	1.30	27.3
	450	82	FMW2115004511300	366	634	--	6.1	1.30	39.2
	600	82	FMW2115006011300	476	826	--	8.2	1.30	51.1
Tipas 22									
	300	107	FMW2215003011300	300	521	--	4.0	1.31	29.8
	450	107	FMW2215004511300	442	769	--	6.2	1.31	43.1
	600	107	FMW2215006011300	581	1014	--	8.3	1.31	56.5
	750	107	FMW2215007511300	--	1255	--	10.3	1.32	69.8



1800

AUKŠTIS 1800 mm	ILGIS GYLIS		Galia (W) 45/35/20°C	Galia (W) 55/45/20°C	Galia (W) 60/45/20°C	TŪRIS (l)	N- ekspontas	SVORIS (kg)	
Tipas 20									
	300	82	FMW2018003011300	267	459	--	4.8	1.28	30.1
	450	82	FMW2018004511300	382	657	--	7.2	1.28	42.9
	600	82	FMW2018006011300	491	847	--	9.7	1.29	55.6
Tipas 21									
	300	82	FMW2118003011300	287	495	536	4.8	1.29	31.7
	450	82	FMW2118004511300	414	716	776	7.2	1.30	45.8
	600	82	FMW2118006011300	535	930	1008	9.7	1.31	59.9
	750	82	FMW2118007511300	653	1139	1235	12.1	1.31	74.0
Tipas 22									
	300	107	FMW2218003011300	342	592	--	4.8	1.30	35.1
	450	107	FMW2218004511300	503	873	--	7.3	1.30	50.6
	600	107	FMW2218006011300	660	1149	--	9.7	1.31	66.1
	750	107	FMW2218007511300	815	1421	--	12.2	1.31	81.5



1950

AUKŠTIS 1950 mm	ILGIS GYLIS		Galia (W) 45/35/20°C	Galia (W) 55/45/20°C	Galia (W) 60/45/20°C	TŪRIS (l)	N- ekspontas	SVORIS (kg)	
Tipas 20									
	300	82	FMW2019503011300	288	495	--	5.2	1.28	32.5
	450	82	FMW2019504511300	412	709	--	7.8	1.28	45.9
	600	82	FMW2019506011300	531	914	--	10.4	1.29	59.3
	750	82	FMW2019507511300	645	1113	--	13.0	1.29	72.8
Tipas 21									
	300	82	FMW2119503011300	302	521	565	5.2	1.29	34.1
	450	82	FMW2119504511300	437	756	820	7.8	1.30	49.3
	600	82	FMW2119506011300	568	985	1067	10.4	1.30	64.4
	750	82	FMW2119507511300	694	1207	1308	13.0	1.31	79.6
Tipas 22									
	300	107	FMW2219503011300	361	624	--	5.3	1.29	37.3
	450	107	FMW2219504511300	532	922	--	7.8	1.30	53.8
	600	107	FMW2219506011300	698	1213	--	10.4	1.30	70.3
	750	107	FMW2219507511300	861	1500	--	13.1	1.31	86.8



2100

AUKŠTIS 2100 mm	ILGIS GYLIS		Galia (W) 45/35/20°C	Galia (W) 55/45/20°C	Galia (W) 60/45/20°C	TŪRIS (l)	N- ekspontas	SVORIS (kg)
Tipas 20								
300	82	FMW2021003011300	311	532	--	5.6	1.27	34.8
450	82	FMW2021004511300	443	761	--	8.4	1.27	49.8
600	82	FMW2021006011300	569	980	--	11.1	1.28	64.8
750	82	FMW2021007511300	690	1191	--	13.9	1.29	79.8
Tipas 21								
300	82	FMW2121003011300	317	548	--	5.6	1.29	36.5
450	82	FMW2121004511300	460	796	--	8.4	1.29	52.7
600	82	FMW2121006011300	600	1038	--	11.1	1.30	69.0
750	82	FMW2121007511300	737	1276	--	13.9	1.30	85.2
Tipas 22								
300	107	FMW2221003011300	380	655	--	5.7	1.29	40.4
450	107	FMW2221004511300	559	967	--	8.4	1.29	58.0
600	107	FMW2221006011300	734	1273	--	11.2	1.30	75.6
750	107	FMW2221007511300	906	1574	--	13.9	1.30	93.2