



Duomenų lapas

2026-05-17

Faro V

Paryškina patalpos aukštį ir stilių.



- ⓐ Elegantiškas profiliuotas dizainas
 - ⓐ Tinka ribotai sienos erdvei
 - ⓐ Vidurinis radiatoriaus pajungimas
 - ⓐ Pasukamas prijungimas iš viršaus
 - ⓐ Aukštos kokybės nerūdijančio plieno rankšluosčių laikiklis
- Faro V** vertikalus dekoratyvinis radiatorius su subtiliu profiliavimu ir elegantišku dizainu idealiai tinka siaurų sienų moderniems interjerams.



Pritaikymo sritis

Faro V yra tinkamas gyvenamosioms ir komercinėms patalpoms, kur sienos plotas yra ribotas. Tai galingas šilumos šaltinis su gamykloje sumontuotomis plieninėmis plokštėmis, šoniniais paneliais ir viršutine grotelė. Tinka dviejų vamzdžių netiesioginio šildymo sistemoms su cirkuliaciniu siurbliu, turi 6 × 1/2" G jungtis.

Matmenų parinkimas

Norint užtikrinti teisingą produktų pasirinkimą, prašome naudoti mūsų skaičiavimo įrankius ir produktų bukletus. Jei reikia pagalbos, susisiekite su mūsų pardavimo komanda.

Naudojimas

Komplekte esanti ventilacijos grotelė ir sandarinimo elementai turi būti montuojami kartu su termostatiniais radiatoriais vožtuvais patalpos temperatūros reguliavimui, radiatorių pritvirtinant prie sienos su pateiktais varžtais ir kaiščiais ir valant paviršių minkšta šluoste.

AMA tekstas

Vertikalus dekoratyvinis radiatorius su profiliuotu priekiniu skydeliu ir šoniniais dangčiais skirtas siauroms sienoms ir moderniems interjerams. Standartas RAL 9016; kiti RAL tonai pagal užsakymą. Prijungimai: 4×G 1/2" apačioje, 2×G 1/2" viršuje (nuorinimui ir kamščiams). Komplekte tvirtinimai ir nuorinimo priedai. Garantija 10 metų.

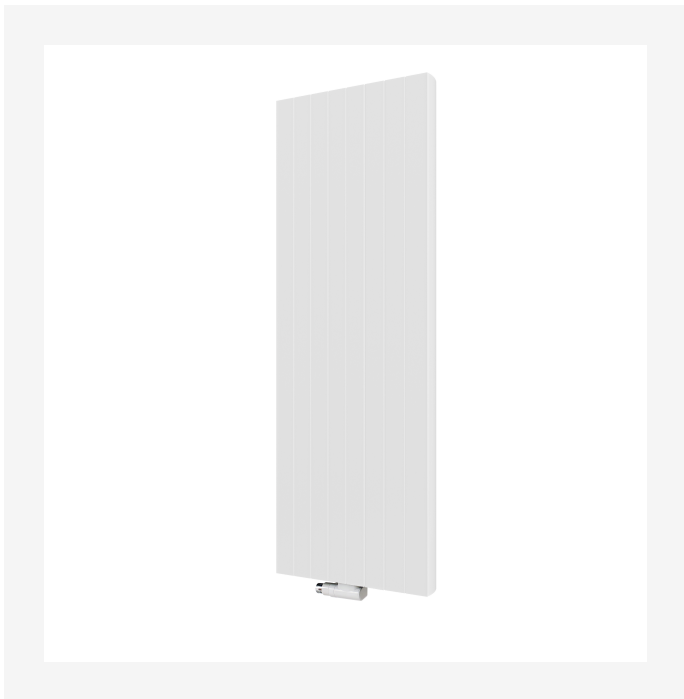


Specifikacijos

SAVYBĖS	VIENETAS	REIŠMĖS
ETIM klasė		ECO11022
Medžiaga		Plienas
Tipas		20, 21, 22
Paviršiaus struktūra		Lygus sklandus
Maks. darbinis slėgis	bar	10
Standartinių jungčių skaičius		4
Šilumos atidavimas pagal pripažintą EN 442 laboratoriją		Taip
Maksimali veikimo temperatūra	°C	110
Standartinė spalva		Taip
Spalva		Baltas
RAL numeris		9016
Grotelės/Dangtelių plokštė		Taip
Grotelės/Dangtelių plokštė		Taip
Blizgesio vertė		Blizgus
Srieginis matmuo (coliai)		1/2 colio
Jungties sriegis		Vidinis sriegis
Su vieno taško jungtimi		Taip
Su oro išleidimo jungtimi		Taip
Su oro išleidimo vožtuvu/nuorintuvu		Taip
Su išleidimo galimybe		Taip



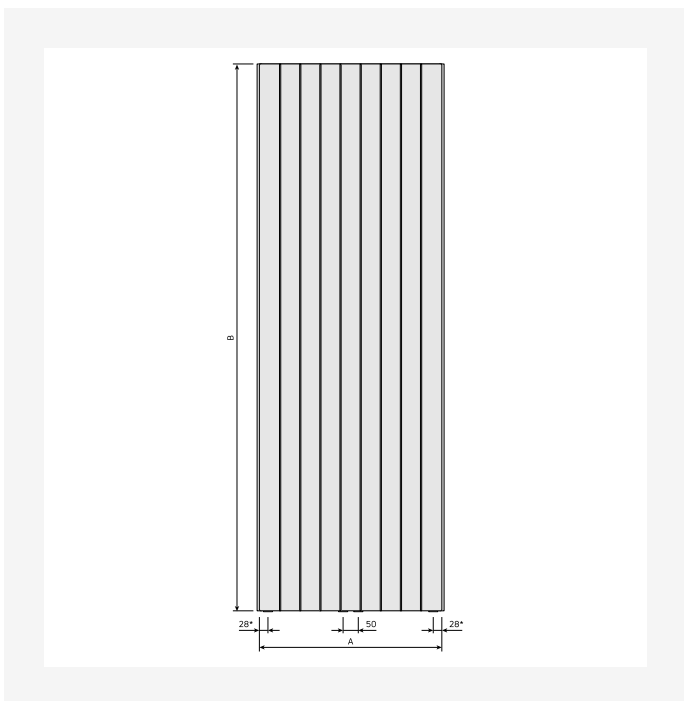
Ištekliai



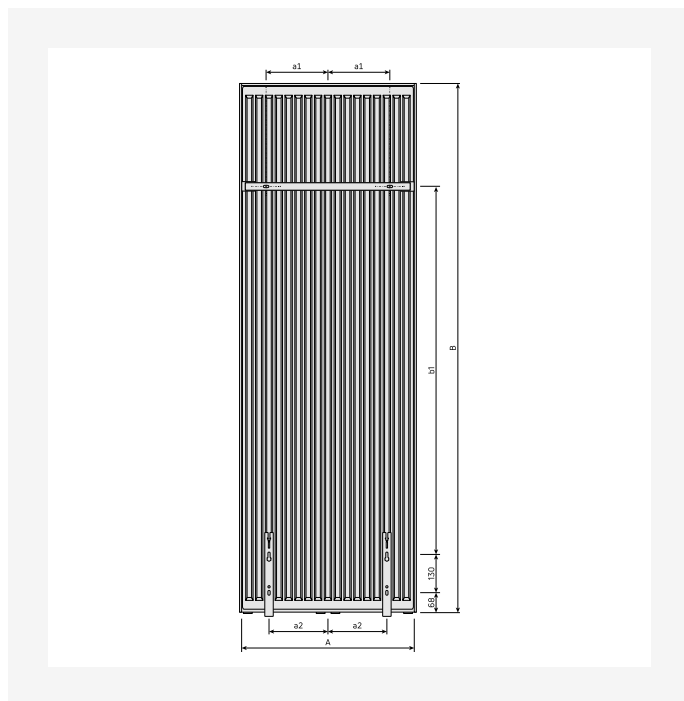
ProductImage - New Faro V main picture



ProductImage - Vertical design radiator Faro V, FAV, 30 degrees product image.



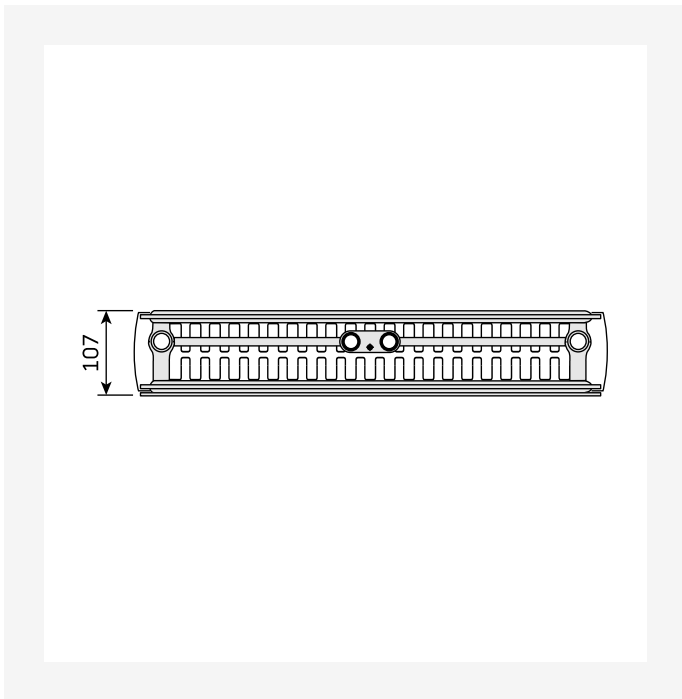
DimensionalDrawing - Faro V, vaizdas iš priekio



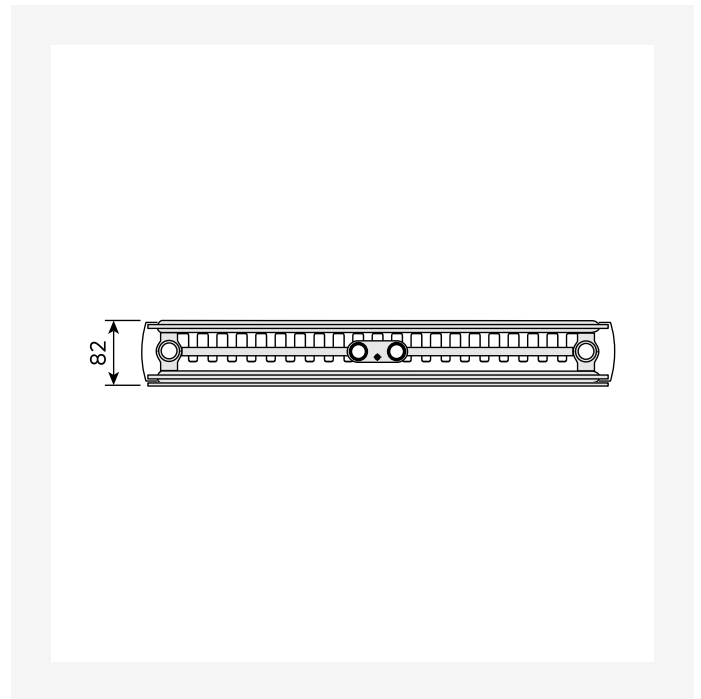
DimensionalDrawing - Kos V / Faro V, vaizdas iš galo



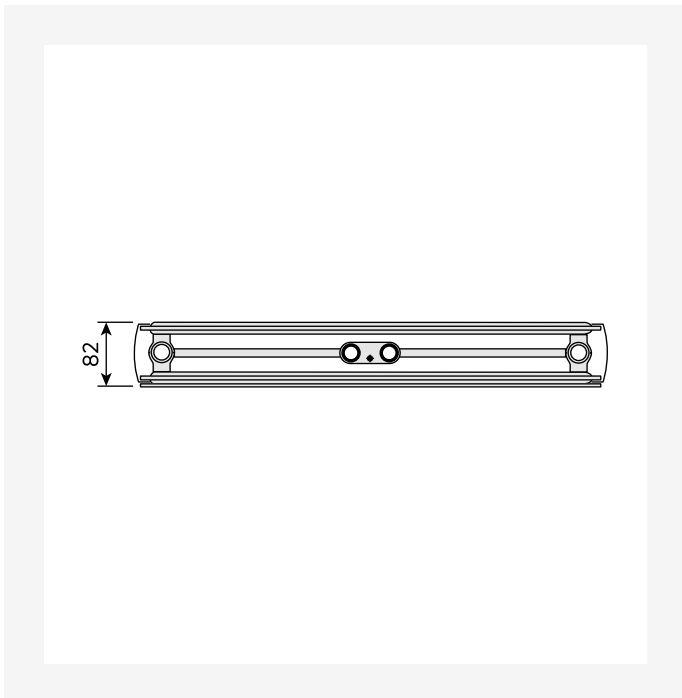
Ištekliai



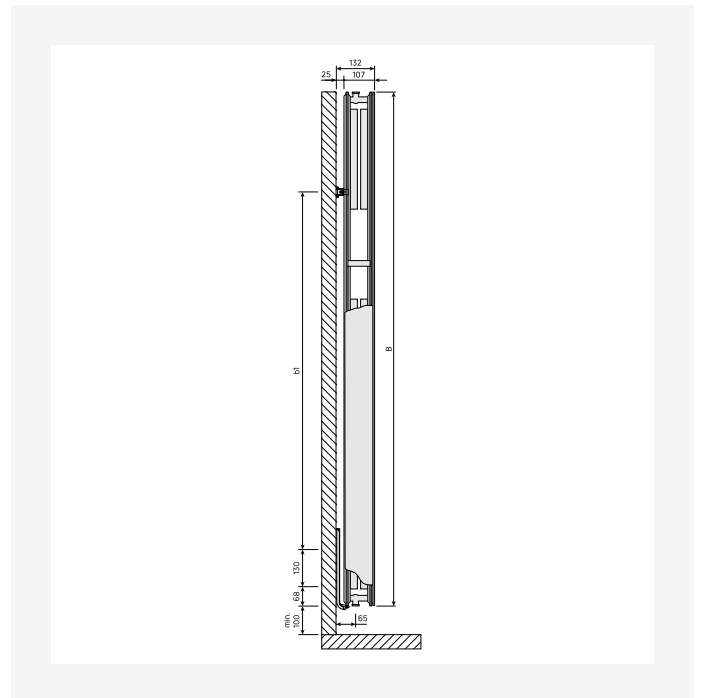
DimensionalDrawing - Kos V / Faro V, tipas 22, vaizdas iš viršaus



DimensionalDrawing - Kos V / Faro V, tipas 21, vaizdas iš viršaus



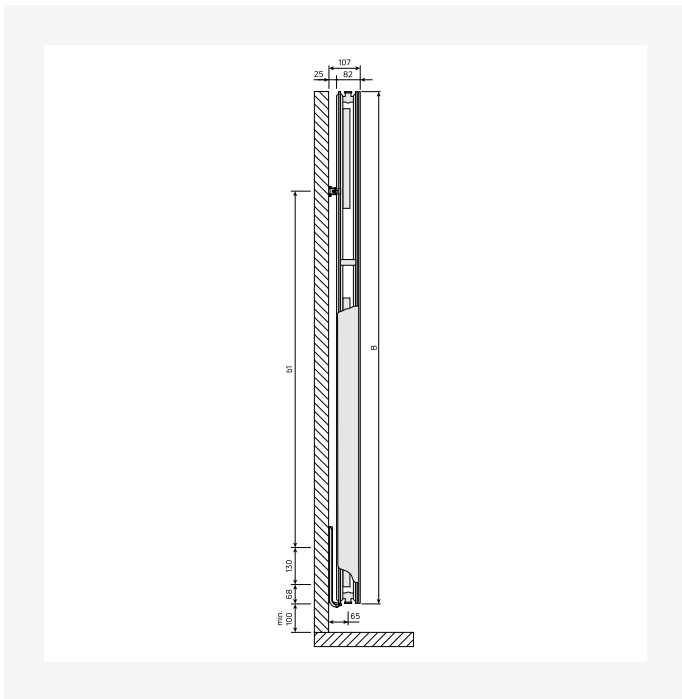
DimensionalDrawing - Kos V / Faro V, tipas 20, vaizdas iš viršaus



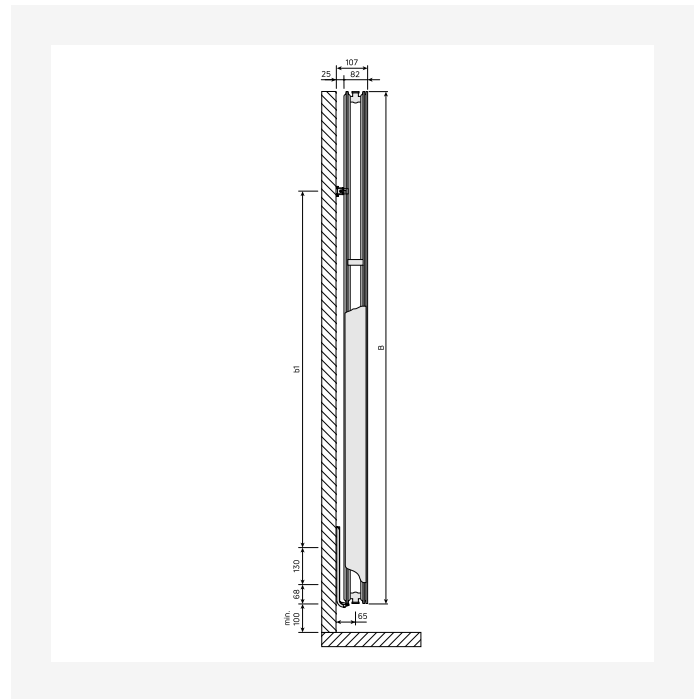
DimensionalDrawing - Kos V / Faro V, tipas 22, vaizdas iš šono



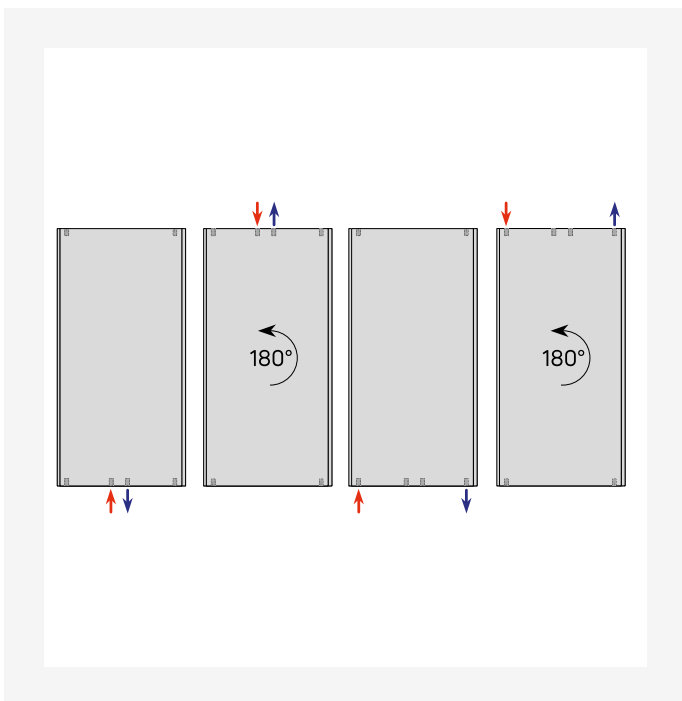
Ištekliai



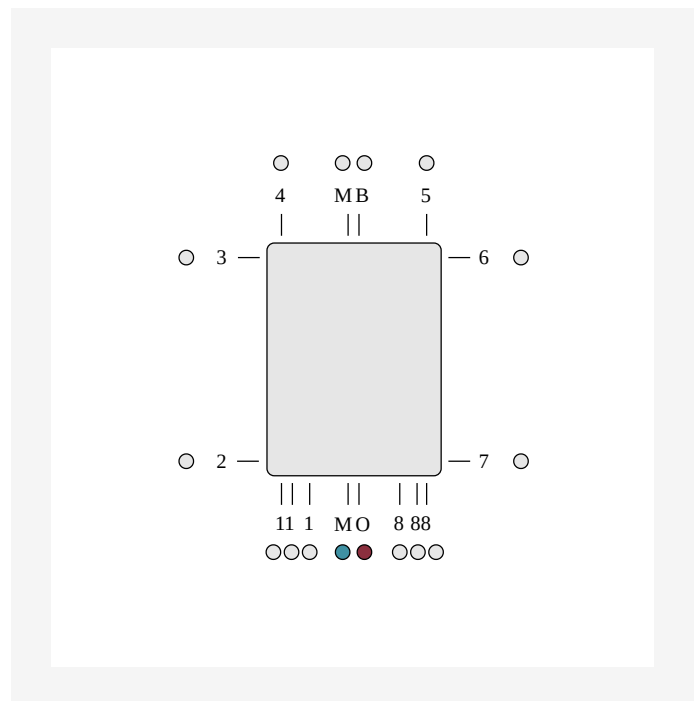
DimensionalDrawing - Kos V / Faro V, tipas 21, vaizdas iš šono



DimensionalDrawing - Kos V / Faro V, tipas 20, vaizdas iš šono



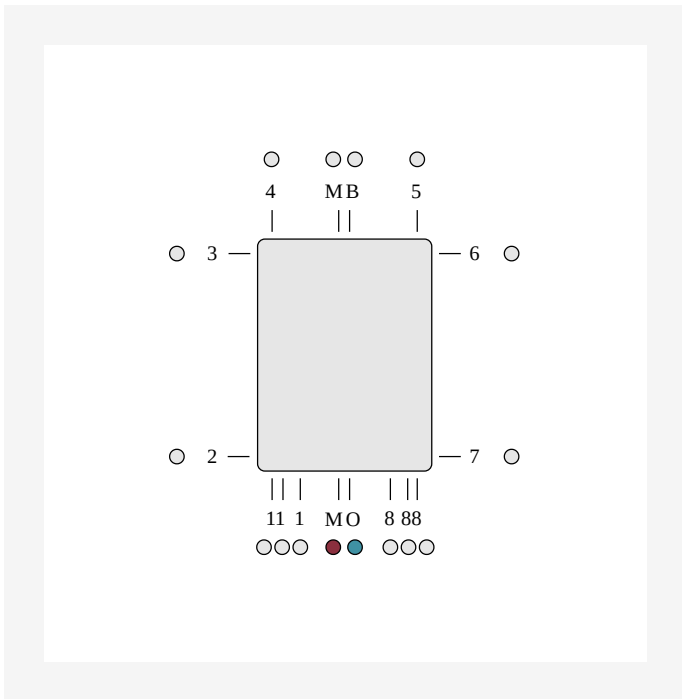
DimensionalDrawing - Vertikalių jungčių variantai



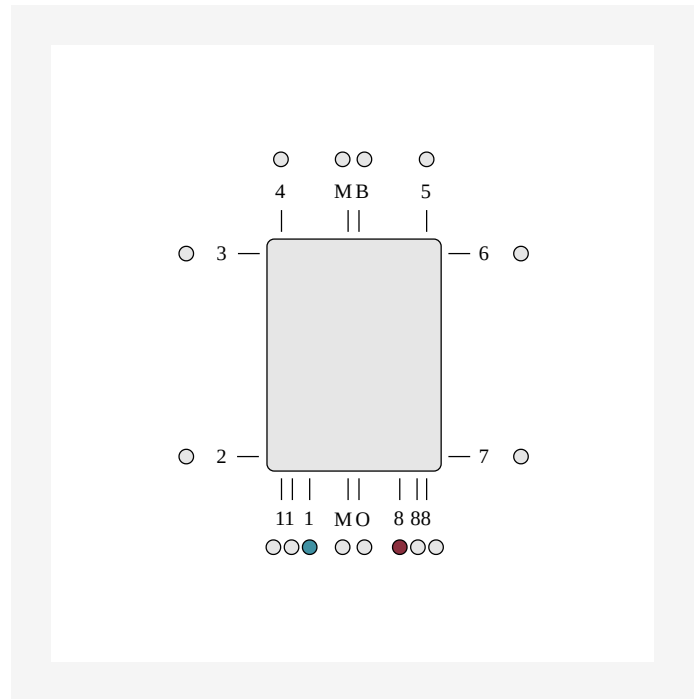
DimensionalDrawing - ETIM OM, vertikali centrinė jungtis



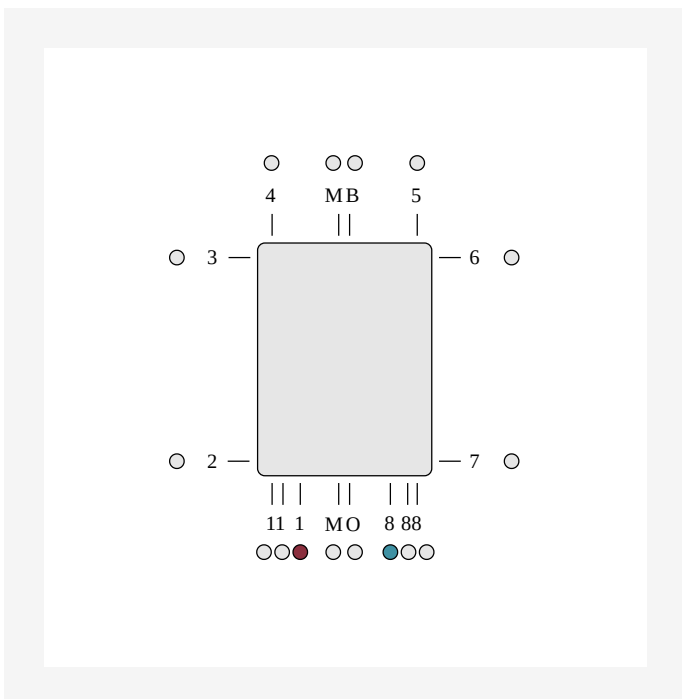
Ištekliai



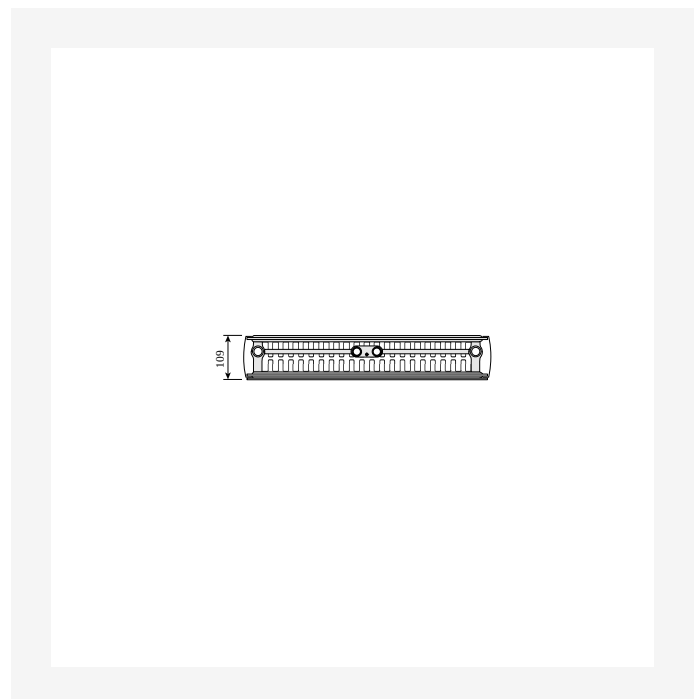
DimensionalDrawing - ETIM MO, vertikali centrinė jungtis



DimensionalDrawing - ETIM 81, vertikali jungtis



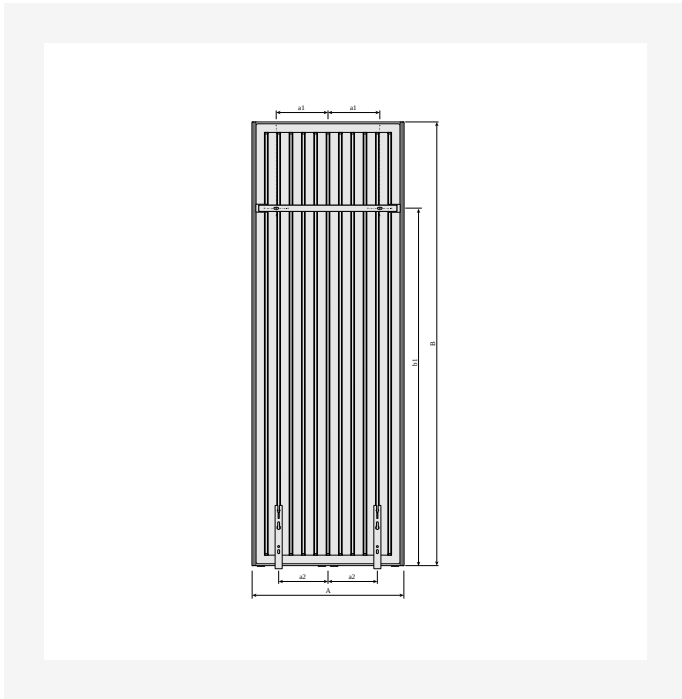
DimensionalDrawing - ETIM 18, vertikali jungtis



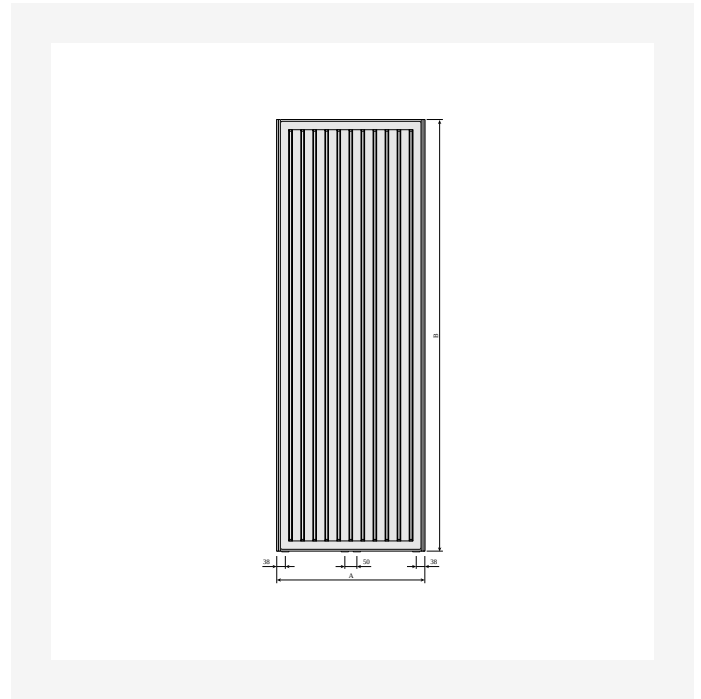
DimensionalDrawing - Kos V ir Faro V, tipas 22, vaizdas iš viršaus



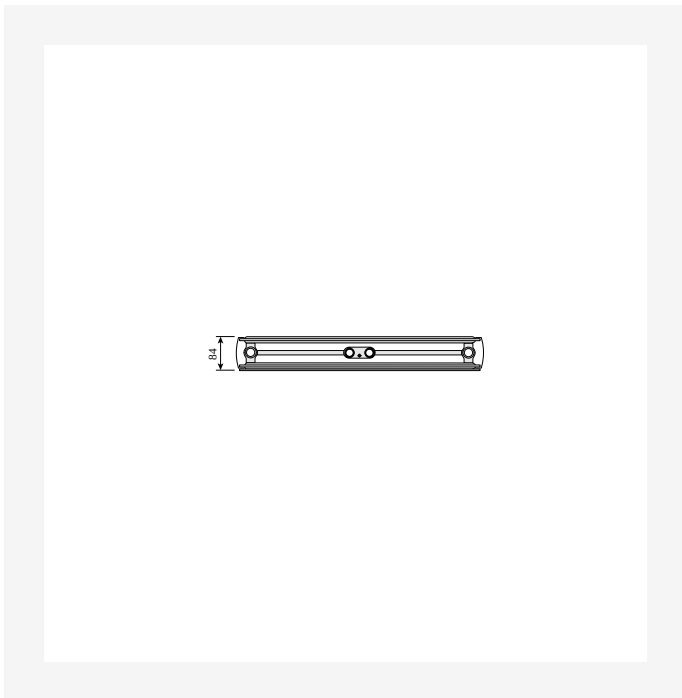
Ištekliai



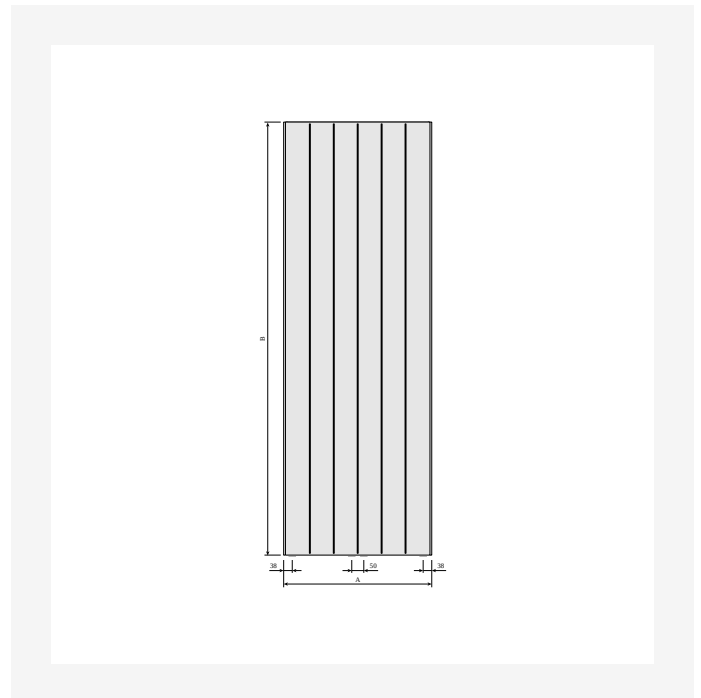
DimensionalDrawing - Kos V ir Faro V su MCWV sieniniais laikikliais, vaizdas iš galo



DimensionalDrawing - Kos V ir Faro V, vaizdas iš galo



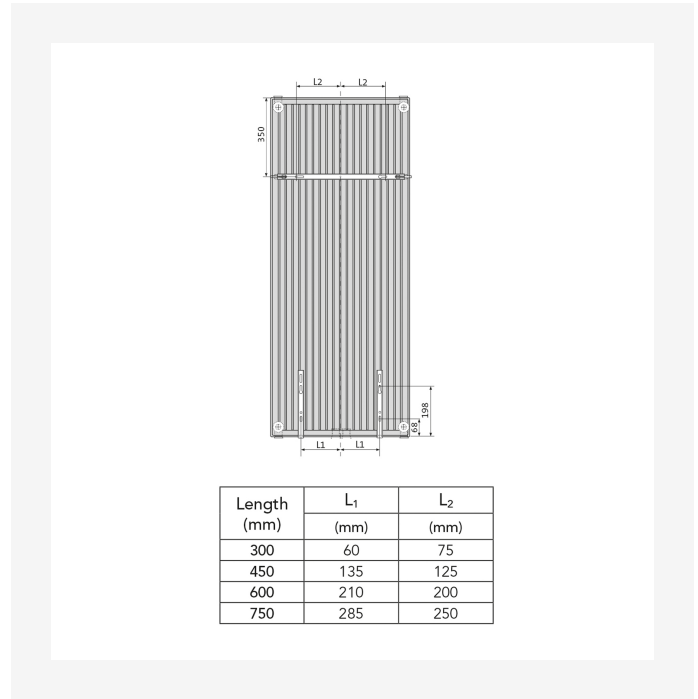
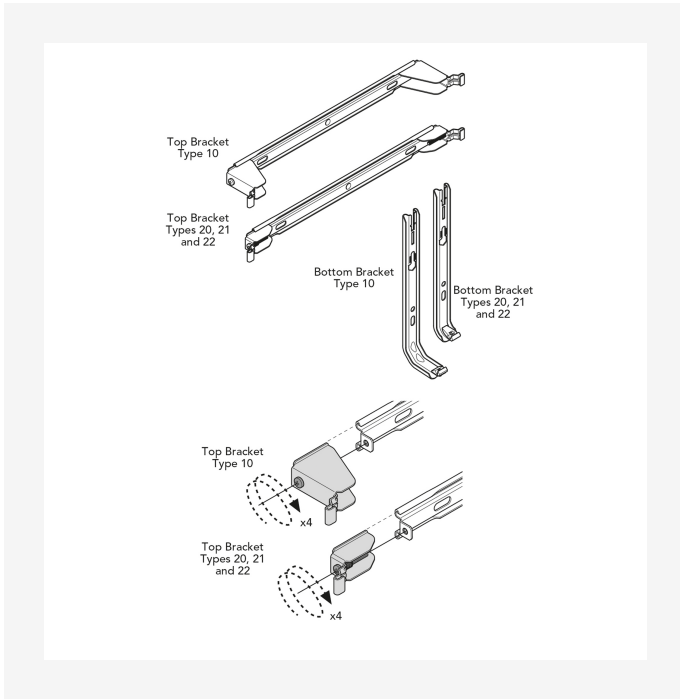
DimensionalDrawing - Kos V ir Faro V, tipas 20, vaizdas iš viršaus



DimensionalDrawing - Faro V, vaizdas iš priekio

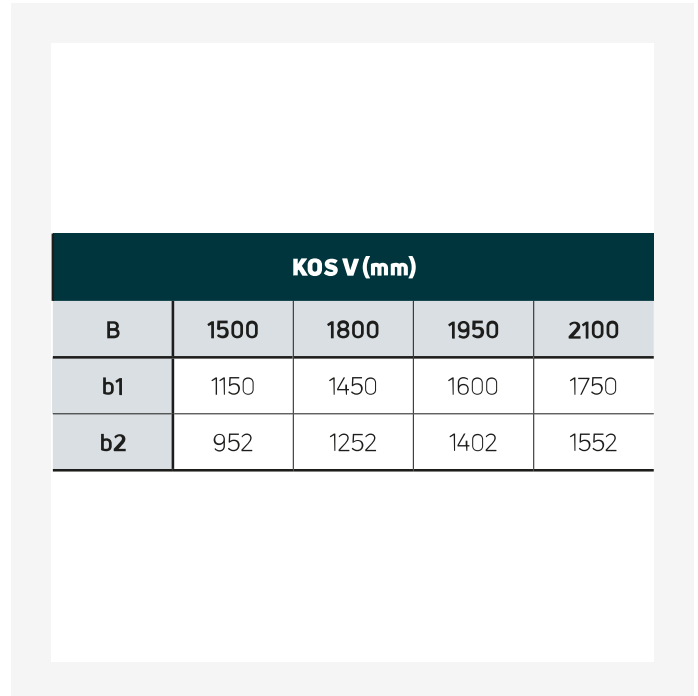
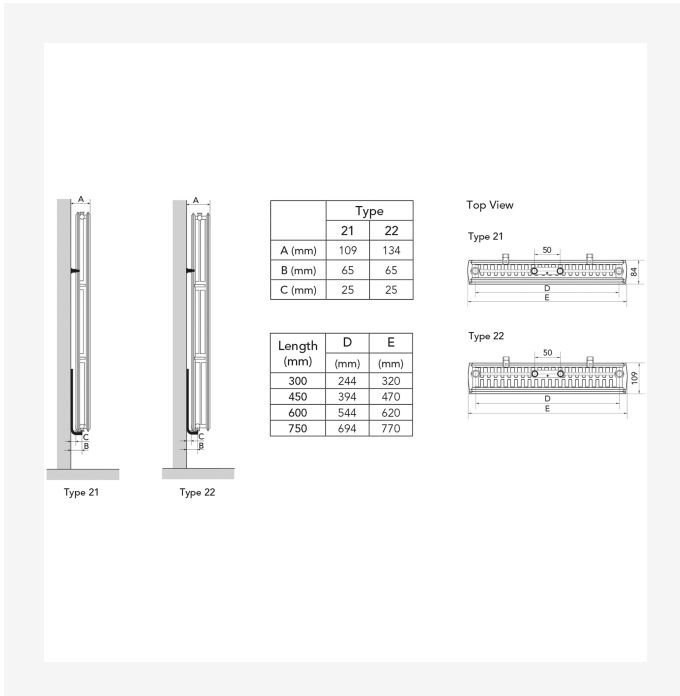


Ištekliai



DimensionalDrawing - Purmo Vertical, Plan & Plan Plus Vertical laikikliai

DimensionalDrawing - Purmo Vertical Plan & Plan Plus Vertical – laikiklių padėtyis ir matmenys



DimensionalDrawing - Purmo Plan & Plan Plus Vertical – montavimo padėtyis ir matmenys

DimensionalDrawing - Kos V, Faro V – lentelė B



Ištekliai

KOS V (mm)				
A	320	470	620	770
a1	60	135	210	285
a2	75	125	200	250

DimensionalDrawing - Kos V, Faro V – lentelė A



Susiję produktai



Ramo Compact



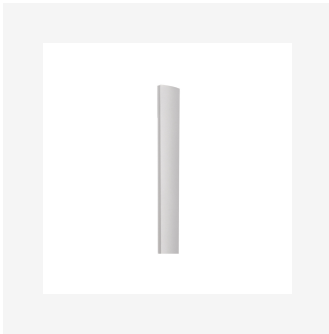
Rankšluosčių laikiklis
Vertical



Rankšluosčių laikiklis Kos V
/ Faro V



Oro išleidimo raktas



Šoninis panelis Kos V/Faro V



Taisyimo dažų purškiklis



1500

AUKŠTIS 1500 mm	ILGIS	GYLIS		Galia (W) 45/35/20°C	Galia (W) 55/45/20°C	Galia (W) 60/45/20°C	TŪRIS (l)	N- eksponentas	SVORIS (kg)
Tipas 21									
	450	82	FMW2115004511300	366	634	--	6.1	1.30	39.2



1800

AUKŠTIS 1800 mm	ILGIS GYLIS		Galia (W) 45/35/20°C	Galia (W) 55/45/20°C	Galia (W) 60/45/20°C	TŪRIS (l)	N- ekspontas	SVORIS (kg)	
Tipas 20									
	300	82	FMW2018003011300	267	459	--	4.8	1.28	30.1
	450	82	FMW2018004511300	382	657	--	7.2	1.28	42.9
	600	82	FMW2018006011300	491	847	--	9.7	1.29	55.6
Tipas 21									
	300	82	FMW2118003011300	287	495	536	4.8	1.29	31.7
	450	82	FMW2118004511300	414	716	776	7.2	1.30	45.8
	600	82	FMW2118006011300	535	930	1008	9.7	1.31	59.9
Tipas 22									
	300	107	FMW2218003011300	342	592	--	4.8	1.30	35.1
	600	107	FMW2218006011300	660	1149	--	9.7	1.31	66.1



1950

AUKŠTIS 1950 mm	ILGIS GYLIS			Galia (W) 45/35/20°C	Galia (W) 55/45/20°C	Galia (W) 60/45/20°C	TŪRIS (l)	N- eksponentas	SVORIS (kg)
Tipas 20									
	600	82	FMW2019506011300	531	914	--	10.4	1.29	59.3
Tipas 21									
	300	82	FMW2119503011300	302	521	565	5.2	1.29	34.1
	450	82	FMW2119504511300	437	756	820	7.8	1.30	49.3
	750	82	FMW2119507511300	694	1207	1308	13.0	1.31	79.6
Tipas 22									
	600	107	FMW2219506011300	698	1213	--	10.4	1.30	70.3



2100

AUKŠTIS 2100 mm	ILGIS GYLIS			Galia (W) 45/35/20°C	Galia (W) 55/45/20°C	Galia (W) 60/45/20°C	TŪRIS (l)	N- ekspontas	SVORIS (kg)
Tipas 20									
	750	82	FMW2021007511300	690	1191	--	13.9	1.29	79.8
Tipas 21									
	600	82	FMW2121006011300	600	1038	--	11.1	1.30	69.0
	750	82	FMW2121007511300	737	1276	--	13.9	1.30	85.2
Tipas 22									
	300	107	FMW2221003011300	380	655	--	5.7	1.29	40.4
	600	107	FMW2221006011300	734	1273	--	11.2	1.30	75.6