



**Datu lapa**

2026-05-11

# Ventil Compact

Populārākais klasiskā tipa panelis radiator ar apakšējo pieslēgumu.



- ✓ Elastīga montāža
- ✓ Izturīga konstrukcija
- ✓ Augsta efektivitāte
- ✓ Izmēru dažādība
- ✓ Viegla apkope

**Ventil Compact** ir klasiskā tipa paneļu radiators ar integrētu vārstu, paredzēts ūdens apkures sistēmām; tam ir sānu paneļi, augšējā reste, apakšējais sānu pieslēgums un tas tiek piegādāts komplektā ar stiprinājumiem, aizbāzni un atgaisošanas vārstu.



### Pielietojuma joma

Radiator Ventil Compact ir ideāli piemērots privātām un komerciālām ēkām. Tas ir aprīkots ar integrētiem divcauruļu sistēmu vārstiem, ļaujot sānu pieslēgumus ( $4 \times G \frac{1}{2}$ ") un apakšējo pieslēgumu ( $2 \times G \frac{1}{2}$ ", 50 mm). Pieejams augstumos no 200 līdz 900 mm un garumos no 400 līdz 3000 mm. Paredzēts ūdens apkures sistēmām ar darba spiedienu līdz 10 bāriem un temperatūru līdz 110°C.

### Dimensiju noteikšana

Lai nodrošinātu pareizu produktu izvēli, lūdzu, izmantojiet mūsu kalkulatoru rīkus un produktu bukletus. Ja nepieciešama palīdzība, sazinieties ar mūsu pārdošanas komandu.

### Lietošana

Pārliecinies, ka visi savienojumi atbilst ISO 228, un izmanto pievienoto montāžas šablonu precīzam attālumam; hidraulisko balansēšanu veic ar piegādāto kv regulāciju; ievēro montāžas norādes sistēmām ar vienu vai divām caurulēm.

### AMA teksts

Panelis Ventil Compact ar profilētām sildvirsmām un konvekcijas elementiem aprīkots ar sānu paneļiem un augšējo resti. Pieslēguma iespējas: divi apakšējie un četri sānu  $G \frac{1}{2}$ " iekšējās vītnes pieslēgumi. Radiatorā integrēts vārsta ieliktnis ar priekšiestatījumu. Piegādē iekļauti stiprinājumi, aizbāznis un atgaisošanas vārsts. Atbilst EN442-1 un CE prasībām. Standarta krāsa RAL 9016; citi toņi pieejami pēc pasūtījuma. Garantija 10 gadi.



# Specifikācijas

ĪPAŠĪBAS	VIENĪBA	VĒRTĪBAS
ETIM klase		EC011022
Materiāls		Tērauds
Tips		11, 21, 22, 33
Virsmas struktūra		Profilēts
Maks. darba spiediens	bar	10
Standarta pieslēgumu skaits		2
Siltuma atdeve pēc EN 442 atzītas laboratorijas		Jā
Maksimālā darbības temperatūra	°C	110
Standarta krāsa		Jā
Krāsa		Balts
RAL numurs		9016
Restes/Vāka plāksne		Jā
Restes/Vāka plāksne		Jā
Spīduma vērtība		Spīdīgs
Vitnes izmērs (collas)		1/2 inch
Pieslēguma vitne		lekšējā vitne
Ar vienpunkta pieslēgumu		Jā
Ar ventilācijas pieslēgumu		Jā
Ar ventilācijas vārstu/gaisa atgaisotāju		Jā
Ar iztukšošanas iespēju		Jā



# Resursi



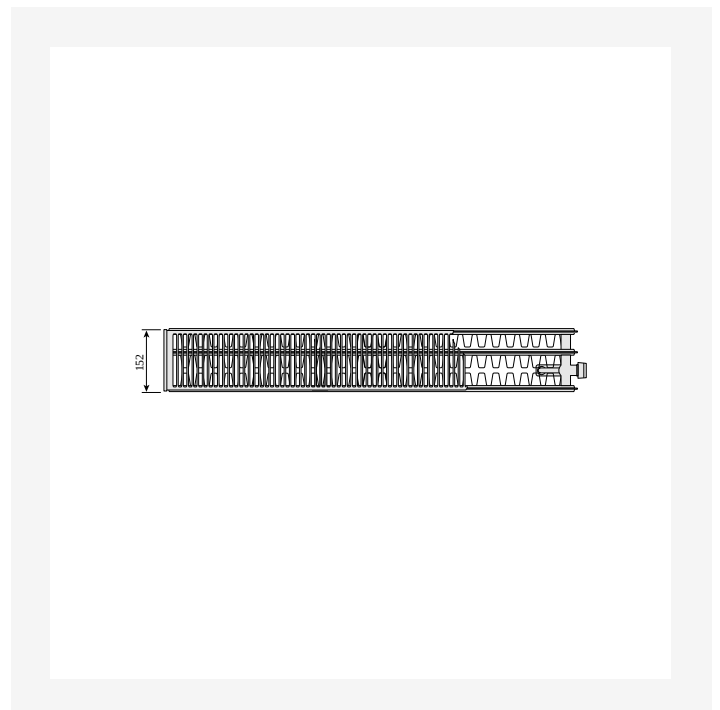
ProductImage - Panel radiator Ventil Compact, CV, detail.



ProductImage - Panel radiator Ventil Compact, CV.

VENTIL COMPACT (mm)		
	CV11	
A	a1	a2
400-1600	117	-
1800	117	917
2000	117	1017
2300	117	1150
2600	117	1317
3000	117	1517

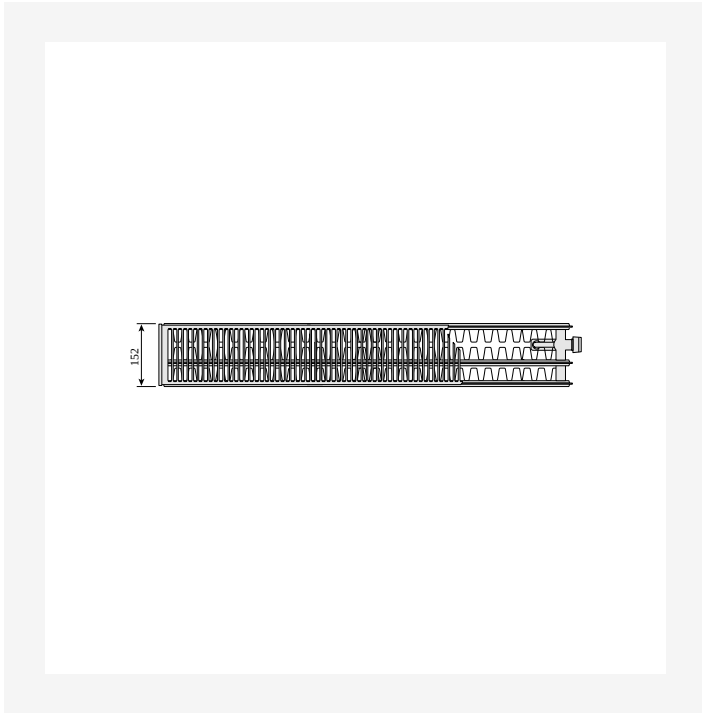
DimensionalDrawing - Ventil Compact, tabulas rasējums A



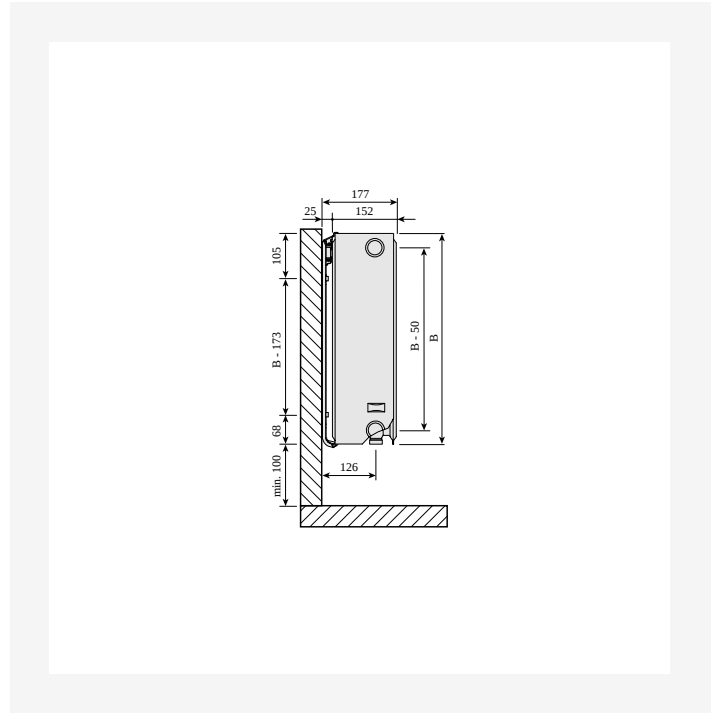
DimensionalDrawing - Ventil Compact, tips 33, skats no augšas



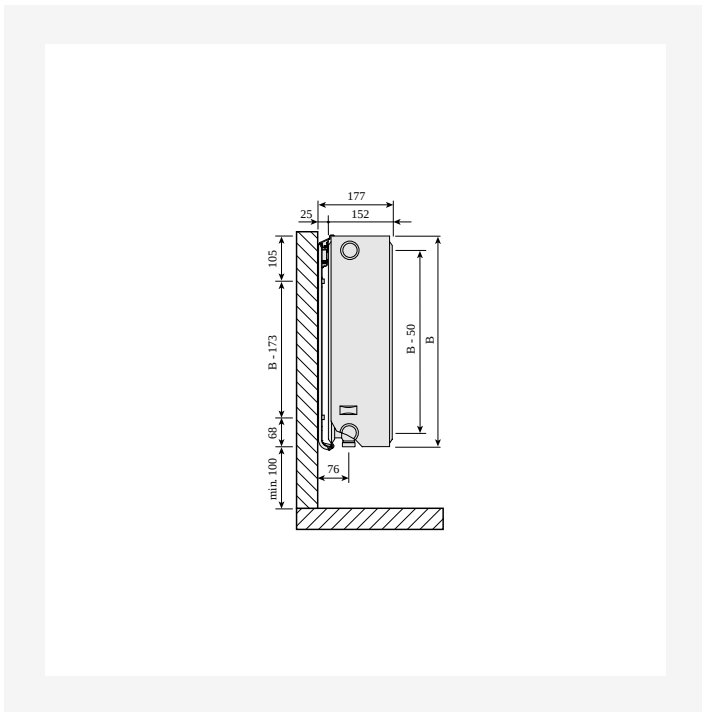
# Resursi



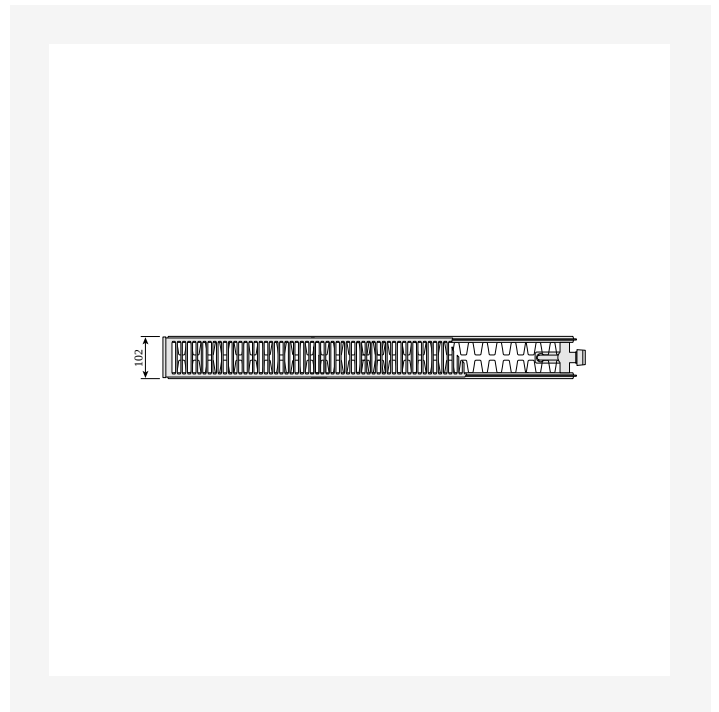
DimensionalDrawing - Ventil Compact, tips 33, skats no augšas



DimensionalDrawing - Ventil Compact, tipi 30, 33, skats no sāniem ar Monclac sienas kronšteiniem



DimensionalDrawing - Ventil Compact, tipi 30, 33, skats no sāniem ar Monclac sienas kronšteiniem



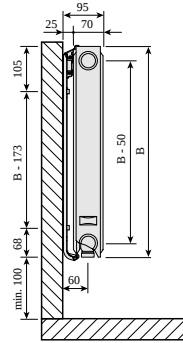
DimensionalDrawing - Ventil Compact, tips 22, skats no augšas



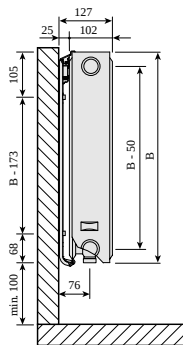
# Resursi



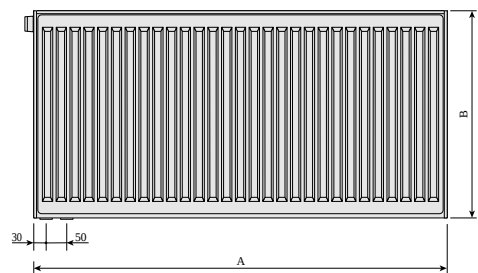
DimensionalDrawing - Ventil Compact, tips 21s, skats no augšas



DimensionalDrawing - Ventil Compact, type 21s, skats no sāniem ar Monclac sienas kronšteiniem



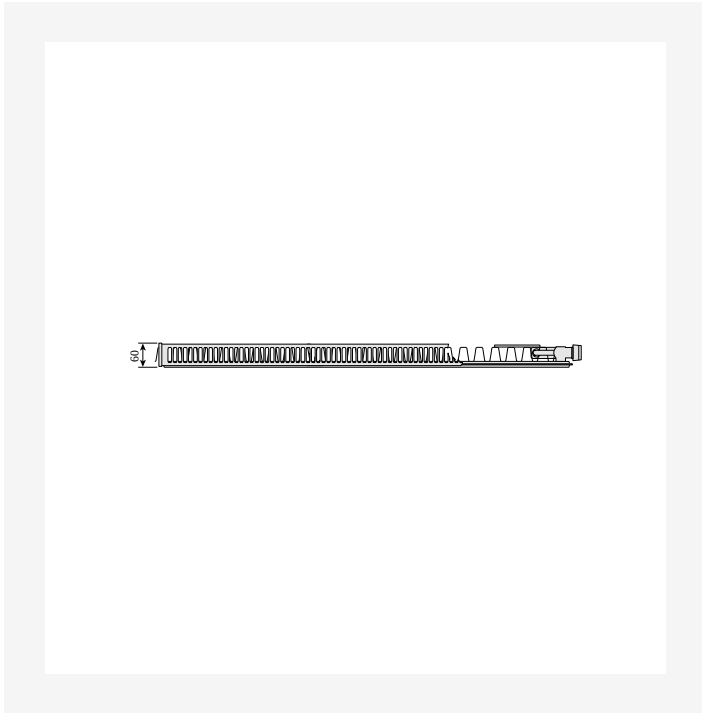
DimensionalDrawing - Ventil Compact, tipi 20, 22, skats no sāniem ar Monclac sienas kronšteiniem



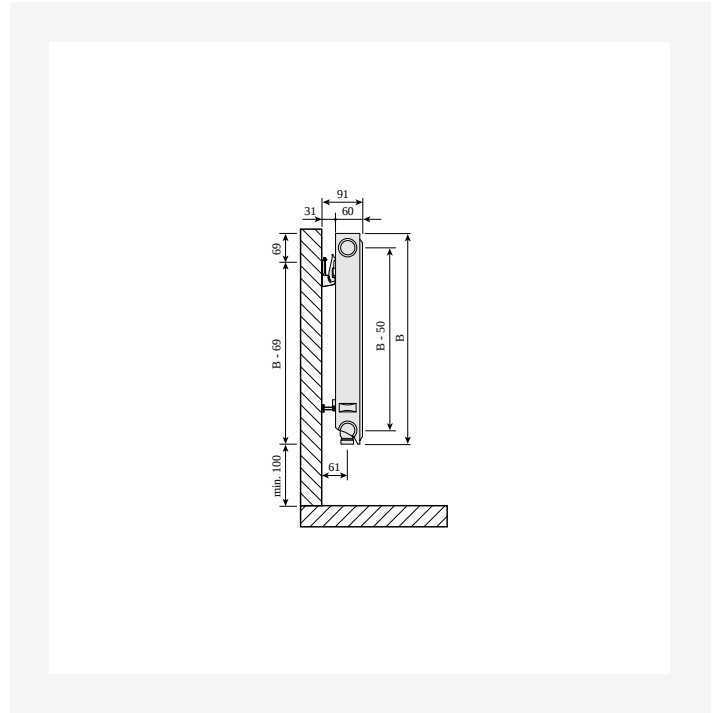
DimensionalDrawing - Ventil Compact, tipi 20, 21s, 22, 30, 33, skats no aizmugures



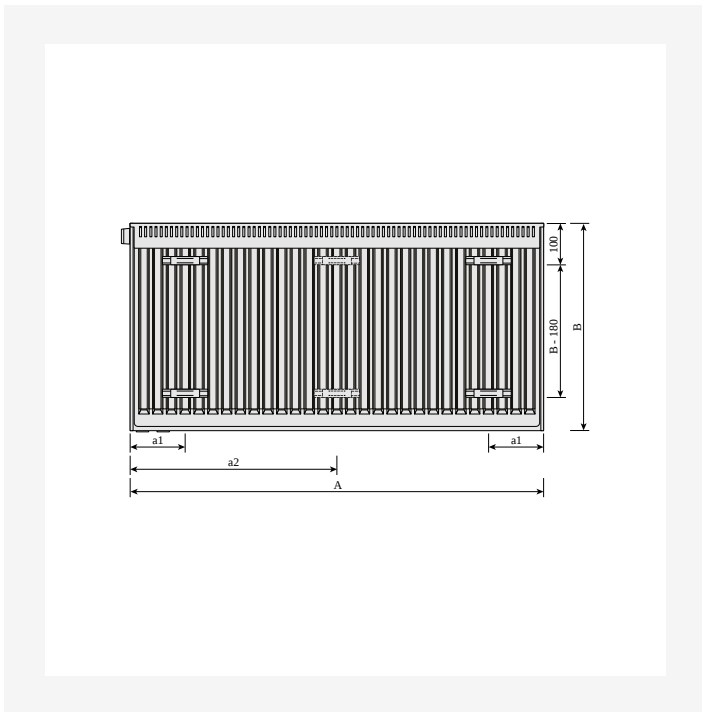
# Resursi



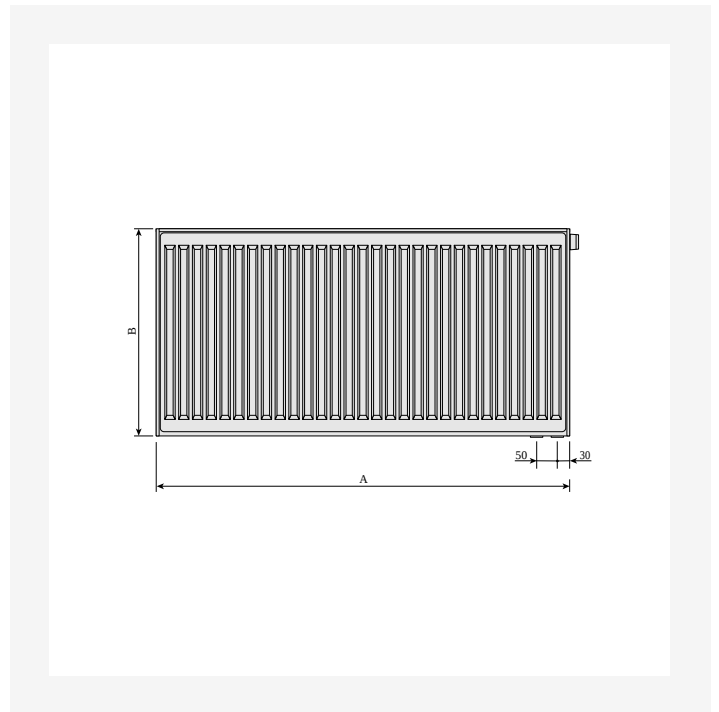
DimensionalDrawing - Ventil Compact, type 11, skats no augšas



DimensionalDrawing - Ventil Compact, type 11, skats no sāniem ar SSMS sienas kronšteinu



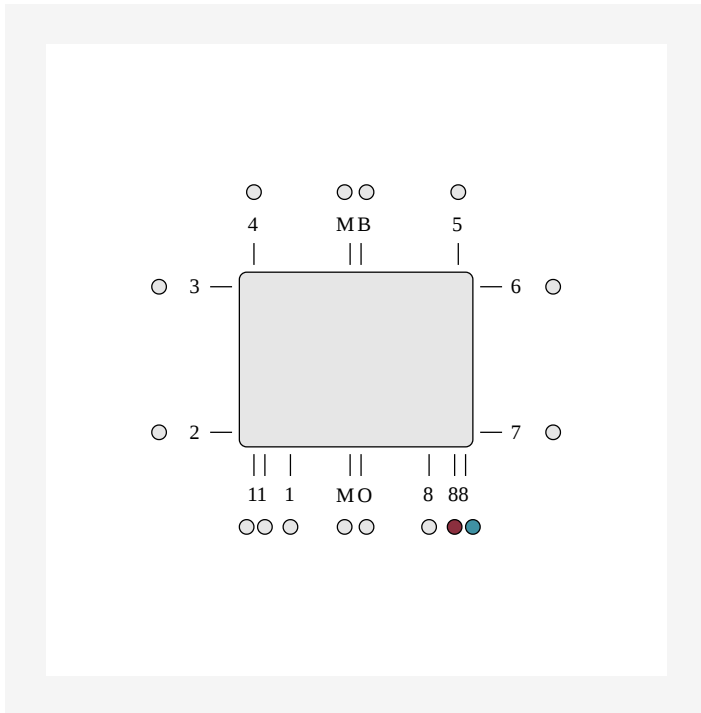
DimensionalDrawing - Compact Ventil Flex, tips 11, skats no aizmugures



DimensionalDrawing - Ventil Compact, skats no priekšpuses



# Resursi



DimensionalDrawing - ETIM 88 LR apakšējais pieslēgums.  
Apakšējais pieslēgums ar integrētu vārstu prasa vārsta ieliktna izmantošanu. Neizmantojamie pieslēgumi ir noslēgti.



# Saistītie produkti



Vārsta inserts M30 OV



Top Grill ©



Air



Remonta krāsa



Sānu panelis ©



Sienas kronšteins Monclac



## 300

AUGSTUMS 300 mm	GARUMS	DZIĻUMS		Jauda (W) 45/35/20°C	Jauda (W) 55/45/20°C	Jauda (W) 60/45/20°C	TILPUMS (l)	N- ekponents	SVARS (kg)	
<b>Tips 11</b>										
600	60	F071103006010310	F071103006010300	97	169	183	1.0	1.30	6.0	
700	60	F071103007010310	F071103007010300	113	197	213	1.2	1.30	6.8	
1000	60	F071103010010300		162	281	305	1.7	1.30	9.1	
1100	60	F071103011010310	F071103011010300	178	309	335	1.9	1.30	10.3	
1200	60	F071103012010310		194	338	366	2.0	1.30	1.7	
1600	60	F071103016010310	F071103016010300	259	450	488	2.7	1.30	13.8	
1800	60	F071103018010310		291	506	549	3.1	1.30	15.4	
2300	60	F071103023010310		372	647	701	3.9	1.30	19.3	
2600	60	F071103026010300		420	731	792	4.4	1.30	21.6	
3000	60	F071103030010300		485	844	914	5.1	1.30	24.7	
<b>Tips 21</b>										
600	70	F072103006011300		137	237	257	2.0	1.28	9.0	
900	70	F072103009011300		206	356	385	3.1	1.28	12.6	
1600	70	F072103016011300		367	633	685	5.4	1.28	21.3	
2000	70	F072103020011300		458	791	856	6.8	1.28	26.2	
2600	70	F072103026011300		596	1029	1113	8.8	1.28	33.6	
<b>Tips 22</b>										
800	102	F072203008011300		225	394	427	2.7	1.31	13.0	
1600	102	F072203016011300		451	788	854	5.4	1.31	24.2	
2000	102	F072203020011300		563	985	1067	6.8	1.31	29.6	
2300	102	F072203023011300		648	1132	1228	7.8	1.31	33.7	
<b>Tips 33</b>										
600	152	F073303006011300		236	413	448	3.1	1.31	14.7	
700	152	F073303007011300		275	482	523	3.6	1.31	16.8	



# 300

AUGSTUMS 300 mm	GARUMS	DZIĻUMS		Jauda (W) 45/35/20°C	Jauda (W) 55/45/20°C	Jauda (W) 60/45/20°C	TILPUMS (l)	N- ekponents	SVARS (kg)
	800	152	F073303008011310 F073303008011300	314	551	597	4.1	1.31	18.9
	900	152	F073303009011310	354	620	672	4.6	1.31	3.0
	1100	152	F073303011011300	432	757	821	5.6	1.31	25.2
	1200	152	F073303012011310	472	826	896	6.1	1.31	27.3
	1800	152	F073303018011310	707	1239	1344	9.2	1.31	39.8
	2300	152	F073303023011310 F073303023011300	904	1583	1717	11.7	1.31	5.3



## 400

AUGSTUMS 400 mm	GARUMS	DZILUMS	Jauda (W) 45/35/20°C	Jauda (W) 55/45/20°C	Jauda (W) 60/45/20°C	TILPUMS (l)	N- ekponents	SVARS (kg)
<b>Tips 11</b>								
400	60	F071104004010310	84	146	158	0.9	1.30	5.6
500	60	F071104005010310 F071104005010300	105	183	198	1.1	1.30	6.6
900	60	F071104009010300	189	329	356	2.0	1.30	1.9
1100	60	F071104011010310	231	402	436	2.4	1.30	13.5
1200	60	F071104012010310	252	439	475	2.6	1.30	14.1
1400	60	F071104014010300	294	512	555	3.1	1.30	16.3
1600	60	F071104016010300	335	585	634	3.5	1.30	18.4
1800	60	F071104018010300	377	658	713	4.0	1.30	2.5
2000	60	F071104020010310	419	731	792	4.4	1.30	22.7
2300	60	F071104023010300	482	841	911	5.1	1.30	25.9
2600	60	F071104026010310	545	950	1030	5.7	1.30	29.7
3000	60	F071104030010310 F071104030010300	629	1097	1188	6.6	1.30	33.4
<b>Tips 21</b>								
600	70	F072104006011300	172	298	323	2.7	1.29	11.8
700	70	F072104007011300	200	348	377	3.1	1.29	13.3
1400	70	F072104014011300	401	696	754	6.3	1.29	24.8
1600	70	F072104016011300	458	796	862	7.2	1.29	28.9
1800	70	F072104018011300	515	895	969	8.1	1.29	31.4
2300	70	F072104023011300	658	1144	1239	10.3	1.29	39.6
3000	70	F072104030011300	859	1492	1616	13.5	1.29	51.2
<b>Tips 22</b>								
500	102	F072204005011300	177	311	338	2.3	1.32	11.5
1000	102	F072204010011300	355	623	675	4.5	1.32	3.0
1200	102	F072204012011300	426	747	811	5.4	1.32	24.8
1600	102	F072204016011300	568	996	1081	7.2	1.32	32.4



# 400

AUGSTUMS 400 mm	GARUMS	DZILUMS		Jauda (W) 45/35/20°C	Jauda (W) 55/45/20°C	Jauda (W) 60/45/20°C	TILPUMS (l)	N- ekponents	SVARS (kg)
	3000	102	F072204030011300	1064	1868	2026	13.5	1.32	59.4
<b>Tips 33</b>									
	400	152	F073304004011300	196	345	375	2.7	1.33	13.8
	700	152	F073304007011300	343	604	656	4.7	1.33	22.3
	800	152	F073304008011310	392	691	749	5.4	1.33	25.9
	900	152	F073304009011300	441	777	843	6.0	1.33	27.9
	1000	152	F073304010011310	490	863	937	6.7	1.33	3.7
	1200	152	F073304012011300	588	1036	1124	8.0	1.33	36.4
	1600	152	F073304016011310 F073304016011300	785	1381	1499	10.7	1.33	47.7
	1800	152	F073304018011310 F073304018011300	883	1554	1686	12.1	1.33	53.4
	2000	152	F073304020011310	981	1726	1874	13.4	1.33	59.0
	2300	152	F073304023011300	1128	1985	2155	15.4	1.33	67.4
	2600	152	F073304026011310	1275	2244	2436	17.4	1.33	75.9
	3000	152	F073304030011300	1471	2590	2811	20.1	1.33	87.2



## 450

AUGSTUMS 450 mm	GARUMS	DZĪLUMS	Jauda (W) 45/35/20°C	Jauda (W) 55/45/20°C	Jauda (W) 60/45/20°C	TILPUMS (l)	N- ekponents	SVARS (kg)
<b>Tips 11</b>								
400	60	F071104504010310	93	162	176	1.0	1.30	6.4
500	60	F071104505010300	116	203	220	1.3	1.30	7.7
600	60	F071104506010300	139	243	264	1.5	1.30	9.0
700	60	F071104507010300	163	284	308	1.8	1.30	1.3
800	60	F071104508010300	186	325	352	2.0	1.30	11.5
900	60	F071104509010310	209	365	396	2.3	1.30	12.9
1000	60	F071104510010300	232	406	440	2.5	1.30	14.6
1100	60	F071104511010310 F071104511010300	256	446	484	2.8	1.30	15.3
1200	60	F071104512010310	279	487	528	3.0	1.30	16.6
1400	60	F071104514010310 F071104514010300	325	568	616	3.5	1.30	19.2
1600	60	F071104516010310 F071104516010300	372	649	703	4.0	1.30	21.7
1800	60	F071104518010310 F071104518010300	418	730	791	4.5	1.30	24.2
2000	60	F071104520010310	465	811	879	5.0	1.30	26.8
2300	60	F071104523010310 F071104523010300	535	933	1011	5.8	1.30	3.6
2600	60	F071104526010310 F071104526010300	604	1055	1143	6.5	1.30	34.4
<b>Tips 21</b>								
500	70	F072104505011300	157	273	296	2.5	1.30	11.8
600	70	F072104506011300	188	327	355	3.0	1.30	13.8
1200	70	F072104512011300	376	654	709	6.0	1.30	25.6
1600	70	F072104516011300	501	873	946	8.0	1.30	33.5
<b>Tips 22</b>								
1200	102	F072204512011300	468	822	892	6.0	1.32	29.2
1800	102	F072204518011300	702	1234	1339	9.0	1.32	42.8
2300	102	F072204523011300	897	1576	1711	11.5	1.32	54.3
2600	102	F072204526011300	1014	1782	1934	13.0	1.32	6.8



## 450

AUGSTUMS 450 mm	GARUMS	DZILUMS	Jauda (W) 45/35/20°C	Jauda (W) 55/45/20°C	Jauda (W) 60/45/20°C	TILPUMS (l)	N- ekponents	SVARS (kg)
<b>Tips 33</b>								
400	152	F073304504011300	215	379	411	3.0	1.33	15.9
500	152	F073304505011300	268	473	514	3.8	1.33	19.3
600	152	F073304506011310 F073304506011300	322	568	617	4.5	1.33	22.7
700	152	F073304507011310	376	663	720	5.3	1.33	26.2
1000	152	F073304510011300	536	947	1028	7.5	1.33	36.4
1100	152	F073304511011300	590	1041	1131	8.3	1.33	39.9
1200	152	F073304512011300	644	1136	1233	9.0	1.33	43.3
1400	152	F073304514011300	751	1326	1439	10.5	1.33	5.2
1600	152	F073304516011310 F073304516011300	858	1515	1645	12.0	1.33	57.4
1800	152	F073304518011300	966	1704	1850	13.5	1.33	63.9
2000	152	F073304520011300	1073	1894	2056	15.0	1.33	7.8
2600	152	F073304526011310 F073304526011300	1395	2462	2673	19.5	1.33	91.3
3000	152	F073304530011310	1609	2840	3084	22.5	1.33	109.2



# 500

AUGSTUMS 500 mm	GARUMS	DZĪLUMS		Jauda (W) 45/35/20°C	Jauda (W) 55/45/20°C	Jauda (W) 60/45/20°C	TILPUMS (l)	N- ekponents	SVARS (kg)
<b>Tips 11</b>									
500	60	F071105005010310 F071105005010300		127	223	241	1.4	1.31	8.2
600	60	F071105006010310		153	267	290	1.6	1.31	9.5
800	60	F071105008010310		204	356	386	2.2	1.31	12.1
1000	60	F071105010010310 F071105010010300		255	445	483	2.7	1.31	14.7
1100	60	F071105011010300		280	490	531	3.0	1.31	16.4
1600	60	F071105016010310 F071105016010300		408	712	772	4.3	1.31	22.6
1800	60	F071105018010310		459	801	869	4.9	1.31	25.2
2600	60	F071105026010310		663	1158	1255	7.0	1.31	35.7
<b>Tips 21</b>									
600	70	F072105006011300		204	356	386	3.3	1.31	14.3
700	70	F072105007011300		237	415	450	3.9	1.31	16.3
800	70	F072105008011300		271	474	514	4.4	1.31	18.4
1800	70	F072105018011300		611	1067	1157	9.9	1.31	39.3
2000	70	F072105020011300		679	1185	1285	11.0	1.31	43.5
<b>Tips 22</b>									
800	102	F072205008011300		339	597	648	4.4	1.33	21.3
900	102	F072205009011300		381	672	729	5.0	1.33	23.6
1600	102	F072205016011300		678	1194	1296	8.8	1.33	4.2
2300	102	F072205023011300		974	1717	1863	12.7	1.33	56.8
3000	102	F072205030011300		1271	2239	2430	16.5	1.33	73.3
<b>Tips 33</b>									
400	152	F073305004011300		232	411	447	3.3	1.34	16.9
600	152	F073305006011310 F073305006011300		349	617	670	4.9	1.34	24.1
1000	152	F073305010011300		581	1028	1116	8.2	1.34	38.6
1100	152	F073305011011300		639	1131	1228	9.0	1.34	42.2



# 500

AUGSTUMS 500 mm	GARUMS	DZIĻUMS		Jauda (W) 45/35/20°C	Jauda (W) 55/45/20°C	Jauda (W) 60/45/20°C	TILPUMS (l)	N- ekponents	SVARS (kg)
	2000	152	F073305020011300	1162	2056	2233	16.4	1.34	74.8
	2300	152	F073305023011310 F073305023011300	1336	2364	2567	18.9	1.34	85.5
	3000	152	F073305030011310 F073305030011300	1743	3084	3349	24.6	1.34	11.8



## 600

AUGSTUMS 600 mm	GARUMS	DZĪLUMS		Jauda (W) 45/35/20°C	Jauda (W) 55/45/20°C	Jauda (W) 60/45/20°C	TILPUMS (l)	N- ekponents	SVARS (kg)
<b>Tips 11</b>									
400	60		F071106004010300	119	208	226	1.3	1.31	8.4
500	60		F071106005010310	149	260	282	1.6	1.31	10.0
600	60		F071106006010300	179	313	339	1.9	1.31	11.2
800	60	F071106008010310	F071106008010300	238	417	452	2.6	1.31	14.4
900	60		F071106009010300	268	469	508	2.9	1.31	16.2
1600	60		F071106016010300	476	834	904	5.1	1.31	27.2
1800	60		F071106018010310	536	938	1017	5.8	1.31	3.3
2000	60		F071106020010300	595	1042	1130	6.4	1.31	33.5
2300	60		F071106023010300	685	1198	1299	7.4	1.31	38.3
2600	60		F071106026010300	774	1354	1469	8.3	1.31	43.6
3000	60		F071106030010310	893	1563	1695	9.6	1.31	49.4
<b>Tips 21</b>									
600	70		F072106006011300	233	409	444	4.0	1.32	17.2
900	70		F072106009011300	349	614	666	5.9	1.32	24.7
1000	70		F072106010011300	388	682	740	6.6	1.32	27.2
1200	70		F072106012011300	466	819	888	7.9	1.32	32.2
1400	70		F072106014011300	544	955	1036	9.2	1.32	37.3
2000	70		F072106020011300	777	1365	1481	13.2	1.32	52.3
<b>Tips 22</b>									
600	102		F072206006011300	293	518	563	4.0	1.34	19.9
700	102		F072206007011300	342	605	657	4.6	1.34	22.9
800	102		F072206008011300	391	691	750	5.3	1.34	25.8
1100	102		F072206011011300	537	950	1032	7.3	1.34	34.5
2300	102		F072206023011300	1124	1987	2157	15.2	1.34	69.5
2600	102		F072206026011300	1270	2246	2439	17.2	1.34	78.2



# 600

AUGSTUMS 600 mm	GARUMS	DZĪLUMS		Jauda (W) 45/35/20°C	Jauda (W) 55/45/20°C	Jauda (W) 60/45/20°C	TILPUMS (l)	N- ekponents	SVARS (kg)	
<b>Tips 33</b>										
500	152	F073306005011310	F073306005011300	333	592	643	4.9	1.35	24.6	
600	152	F073306006011310		399	710	771	5.9	1.35	28.9	
700	152	F073306007011300		466	828	900	6.9	1.35	33.2	
800	152	F073306008011300		532	946	1029	7.8	1.35	37.5	
1000	152	F073306010011310		665	1183	1286	9.8	1.35	46.2	
1400	152	F073306014011310		932	1656	1800	13.7	1.35	63.5	
1600	152	F073306016011310		1065	1893	2057	15.7	1.35	72.2	
1800	152	F073306018011310	F073306018011300	1198	2129	2314	17.6	1.35	8.8	
2000	152	F073306020011310		1331	2366	2571	19.6	1.35	89.5	
3000	152	F073306030011300		1996	3549	3857	29.4	1.35	132.8	



## 900

AUGSTUMS 900 mm	GARUMS	DZĪLUMS		Jauda (W) 45/35/20°C	Jauda (W) 55/45/20°C	Jauda (W) 60/45/20°C	TILPUMS (l)	N- ekponents	SVARS (kg)
<b>Tips 11</b>									
500	60	F071109005010310	F071109005010300	208	364	395	2.3	1.32	14.6
700	60		F071109007010300	291	510	553	3.1	1.32	18.9
800	60		F071109008010310	332	583	632	3.6	1.32	21.3
1000	60		F071109010010310	415	728	790	4.5	1.32	26.2
1100	60	F071109011010310	F071109011010300	457	801	869	5.0	1.32	28.6
1400	60	F071109014010310	F071109014010300	581	1019	1106	6.3	1.32	35.9
1600	60	F071109016010310	F071109016010300	664	1165	1264	7.2	1.32	4.7
2000	60	F071109020010310	F071109020010300	830	1456	1580	9.0	1.32	5.5
2300	60		F071109023010310	955	1675	1817	10.3	1.32	57.8
2600	60		F071109026010310	1079	1893	2054	11.7	1.32	65.6
3000	60		F071109030010310	1245	2185	2370	13.5	1.32	74.8
<b>Tips 21</b>									
800	70		F072109008011300	424	751	816	7.2	1.34	32.9
900	70		F072109009011300	477	845	918	8.1	1.34	36.7
1000	70		F072109010011300	530	939	1020	9.0	1.34	4.6
2300	70		F072109023011300	1220	2160	2346	20.7	1.34	9.5
2600	70		F072109026011300	1379	2442	2652	23.4	1.34	106.0
3000	70		F072109030011300	1591	2817	3060	27.0	1.34	122.0
<b>Tips 22</b>									
600	102		F072209006011300	402	717	779	5.4	1.36	29.1
700	102		F072209007011300	469	836	909	6.3	1.36	33.4
1000	102		F072209010011300	670	1194	1299	9.0	1.36	46.5
1400	102		F072209014011300	938	1672	1818	12.6	1.36	63.8
1800	102		F072209018011300	1205	2150	2338	16.2	1.36	81.1
2300	102		F072209023011300	1540	2747	2987	20.7	1.36	106.9



# 900

AUGSTUMS 900 mm	GARUMS	DZILUMS		Jauda (W) 45/35/20°C	Jauda (W) 55/45/20°C	Jauda (W) 60/45/20°C	TILPUMS (l)	N- ekponents	SVARŠ (kg)
	2600	102	F072209026011300	1741	3106	3377	23.4	1.36	115.8
<b>Tips 33</b>									
	500	152	F073309005011310	455	814	885	6.7	1.36	36.3
	600	152	F073309006011300	547	976	1062	8.0	1.36	42.9
	700	152	F073309007011300	638	1139	1239	9.3	1.36	49.4
	900	152	F073309009011300	820	1465	1593	12.0	1.36	62.6
	1100	152	F073309011011300	1002	1790	1947	14.6	1.36	75.7
	1200	152	F073309012011310	1093	1953	2124	16.0	1.36	82.3
	1800	152	F073309018011310	1640	2929	3186	23.9	1.36	121.7
	3000	152	F073309030011310 F073309030011300	2733	4882	5310	39.9	1.36	2.5