



Datu lapa

2026-06-28

Plint

Zemākais klasiskā tipa paneļu radiators montāžai zem lieliem logiem.



- ✓ Daudzpusīga montāža
- ✓ Augsta savietojamība
- ✓ Korozijas izturīgas iespējas
- ✓ Efektīva apkure
- ✓ Dizaina elastība

Plint paneļu radiators, augstums tikai 200 mm, ideāli piemērots lieliem logiem un moderniem interjeriem; augstas kvalitātes apdare un zema uzstādīšanas līnija; baltā RAL 9016 krāsa.



Pielietojuma joma

Plint radiatori paredzēti telpām ar lielām stiklotām virsmām (piem., skatlogi, ziemas dārzi). Standarta augstums 200 mm, garums 600–3000 mm. Konstrukcija ar 6 pieslēguma punktiem nodrošina iespēju montēt uz sienas vai grīdas. Piemēroti darbam mitrā vidē.

Dimensiju noteikšana

Lai nodrošinātu pareizu produktu izvēli, lūdzu, izmantojiet mūsu kalkulatoru rīkus un produktu bukletus. Ja nepieciešama palīdzība, sazinieties ar mūsu pārdošanas komandu.

Lietošana

Plint radiatoru uzstādi, izmantojot piemērotus sienas vai grīdas kronšteinus, nodrošinot, ka visi seši pieslēguma punkti ir pareizi noslēgti un pieslēgti atbilstoši projektētajai ūdens padeves shēmai; augstas mitruma zonās izvēlies modeli ar papildu pretkorozijas aizsardzību.

AMA teksts

Plint panelis ir tradicionāls zemprofila radiators ar 200 mm augstumu, piemērots lieliem logiem un moderniem interjeriem. Pieejams ar apakšējo vai sānu pieslēgumu (pēc vārsta ieliktna demontāžas). Var montēt pie sienas vai kā brīvi stāvošu uz grīdas, izmantojot atsevišķi pasūtāmus statīvus. Standarta krāsa RAL 9016, citi toņi pēc pieprasījuma. Garantija 10 gadi.



Specifikācijas

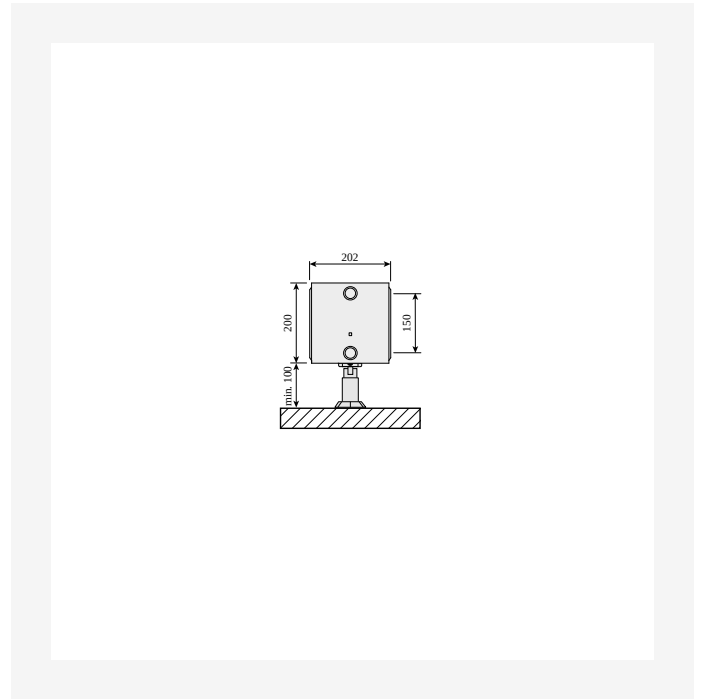
ĪPAŠĪBAS	VIENĪBA	VĒRTĪBAS
ETIM klase		EC011022
Materiāls		Tērauds
Tips		21, 22, 33, 44
Virsmas struktūra		Profilēts
Maks. darba spiediens	bar	10
Standarta pieslēgumu skaits		2
Siltuma atdeve pēc EN 442 atzītas laboratorijas		Jā
Maksimālā darbības temperatūra	°C	110
Standarta krāsa		Jā
Krāsa		Balts
RAL numurs		9016
Restes/Vāka plāksne		Jā
Restes/Vāka plāksne		Jā
Spīduma vērtība		Spīdīgs
Vītnes izmērs (collas)		1/2 inch
Pieslēguma vītne		lekšējā vītne
Ar vienpunkta pieslēgumu		Jā
Ar ventilācijas pieslēgumu		Jā
Ar ventilācijas vārstu/gaisa atgaisotāju		Jā
Ar iztukšošanas iespēju		Jā



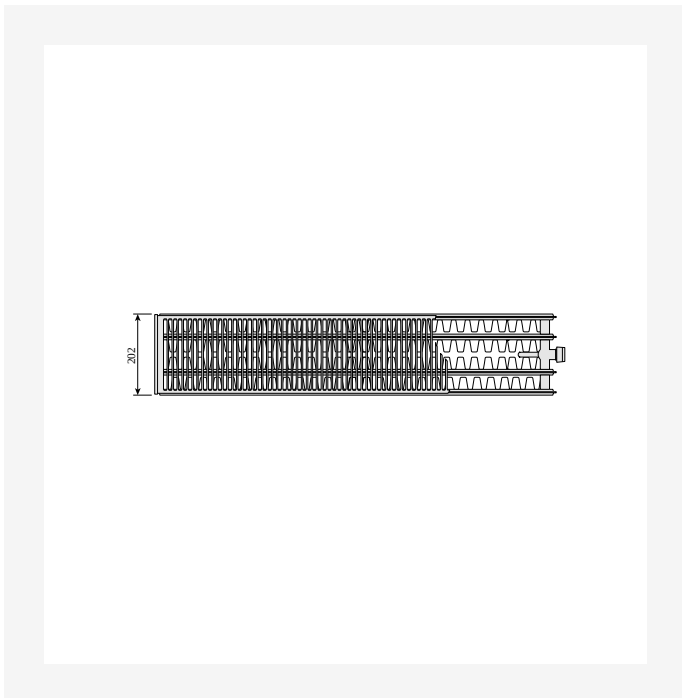
Resursi



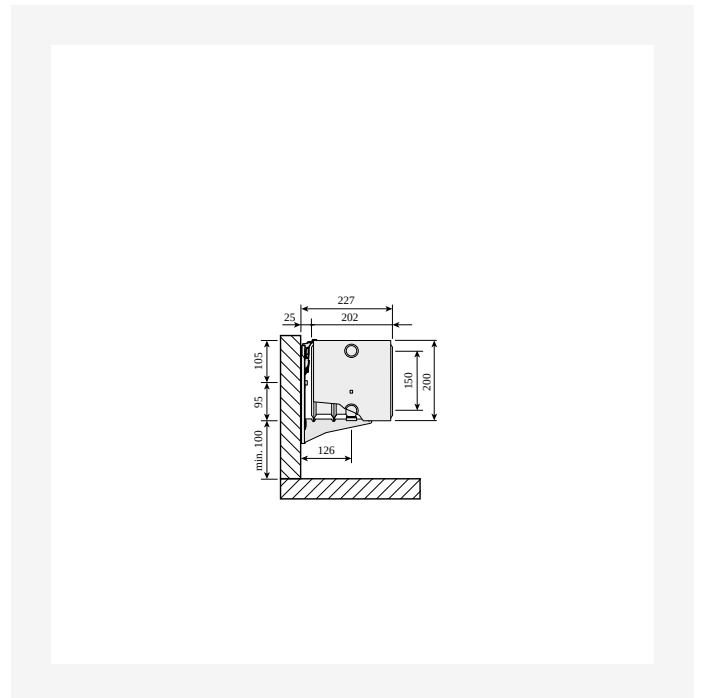
ProductImage - Panel radiator Plint, 200 mm.



DimensionalDrawing - Plint, tips 44, ar grīdas kronšteinu, skats no sāniem



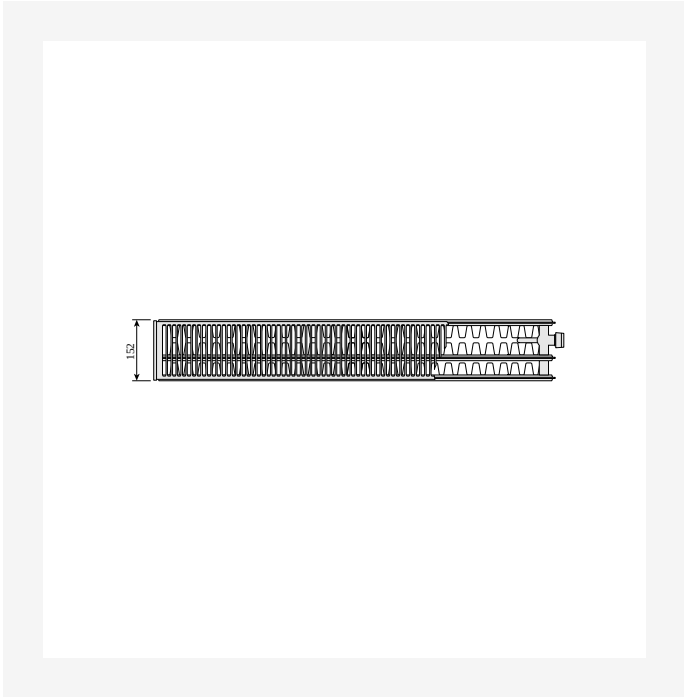
DimensionalDrawing - Plint, tips 44, skats no augšas



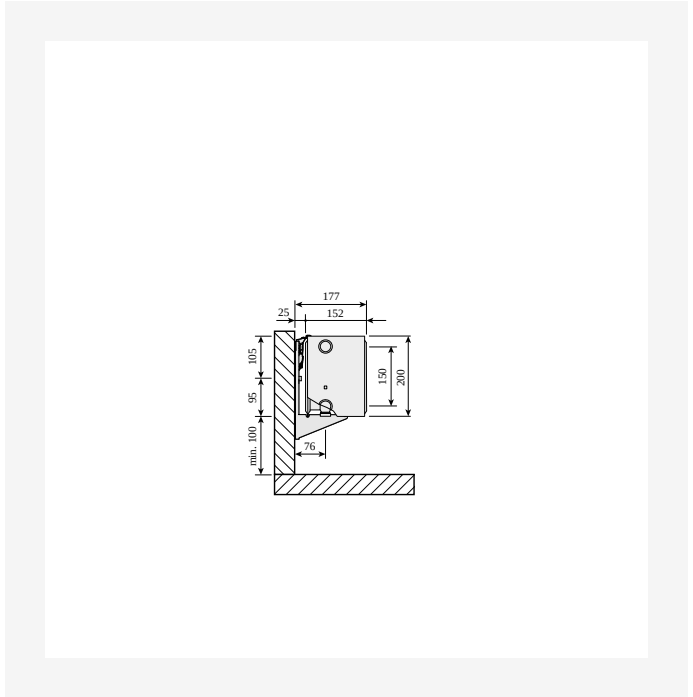
DimensionalDrawing - Plint, tips 44, skats no sāniem ar Monclac sienas kronšteinu



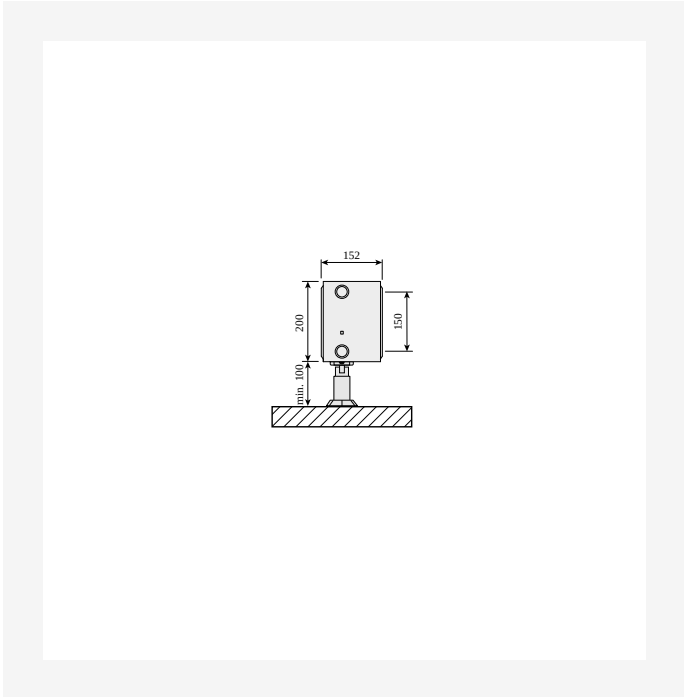
Resursi



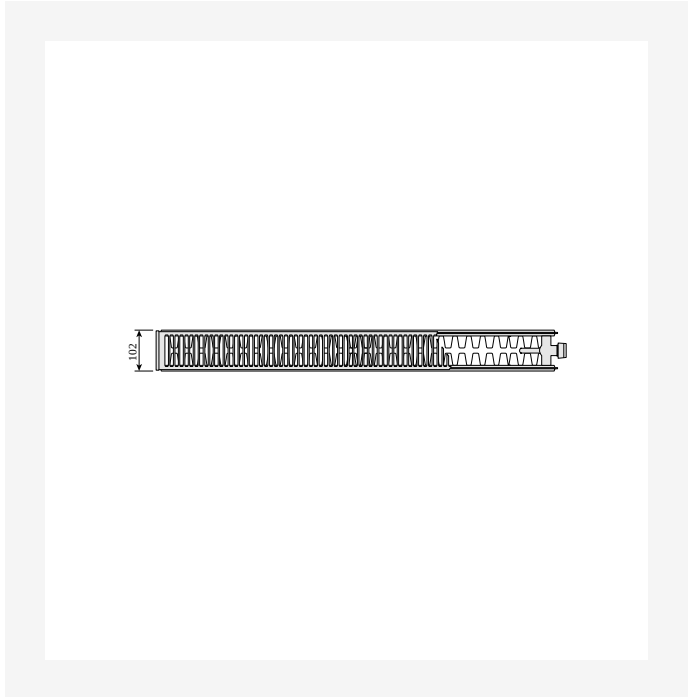
DimensionalDrawing - Plint, tips 33, skats no augšas



DimensionalDrawing - Plint, tips 33, skats no sāniem ar Monclac sienas kronšteinu



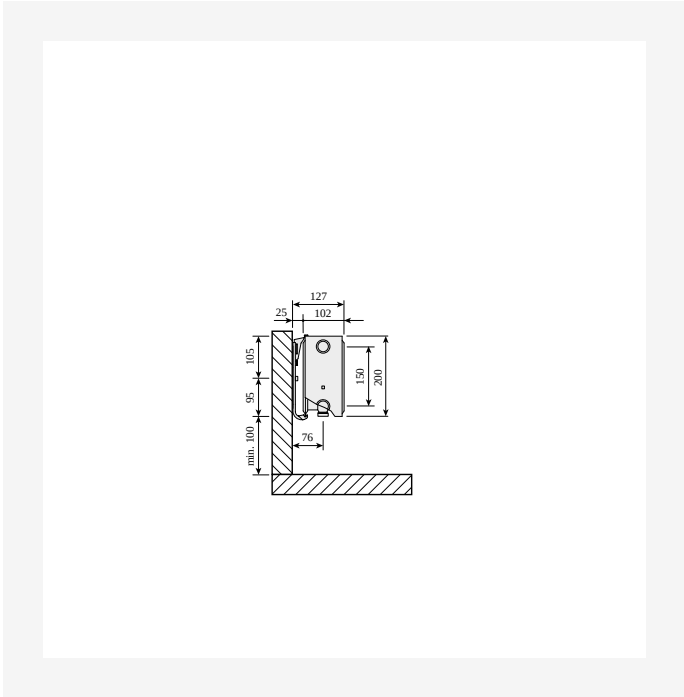
DimensionalDrawing - Plint, tips 33, ar grīdas kronšteinu, skats no sāniem



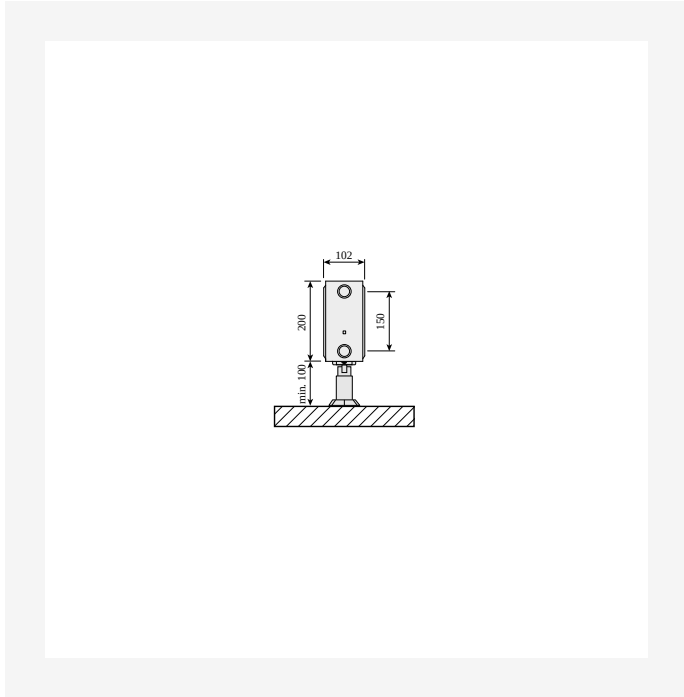
DimensionalDrawing - Plint, tips 22, skats no augšas



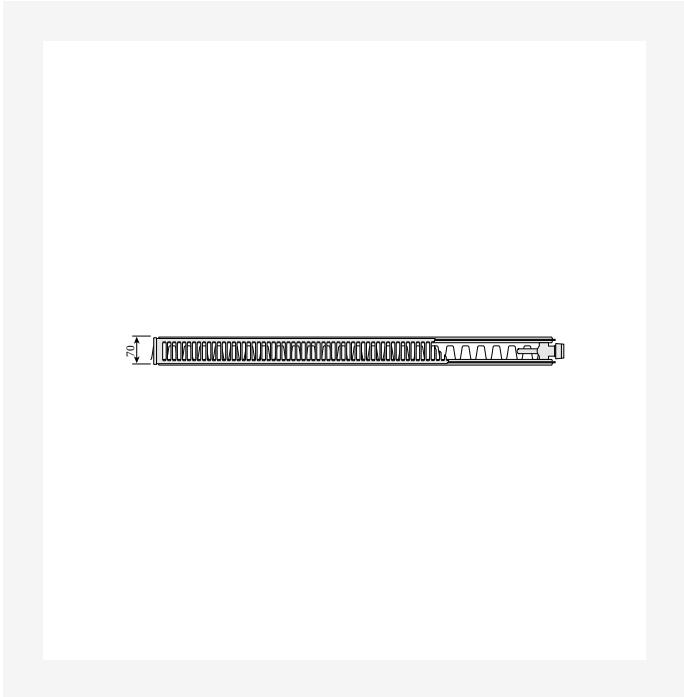
Resursi



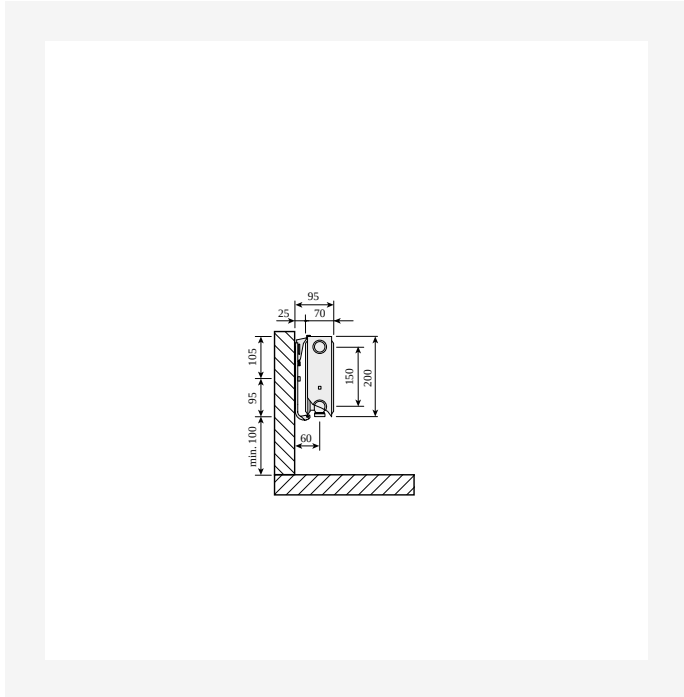
DimensionalDrawing - Plint, tips 22, skats no sāniem ar Monclac sienas kronšteiniem



DimensionalDrawing - Plint, tips 22, ar grīdas kronšteiniem, skats no sāniem



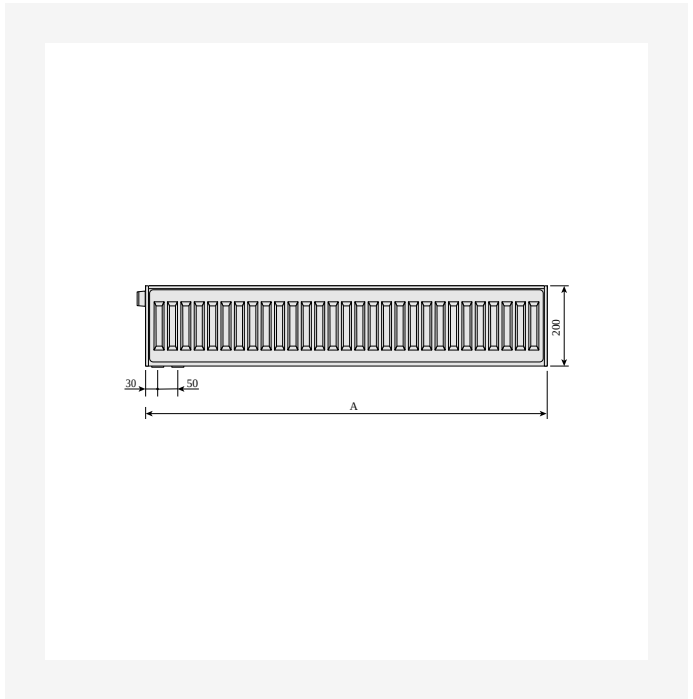
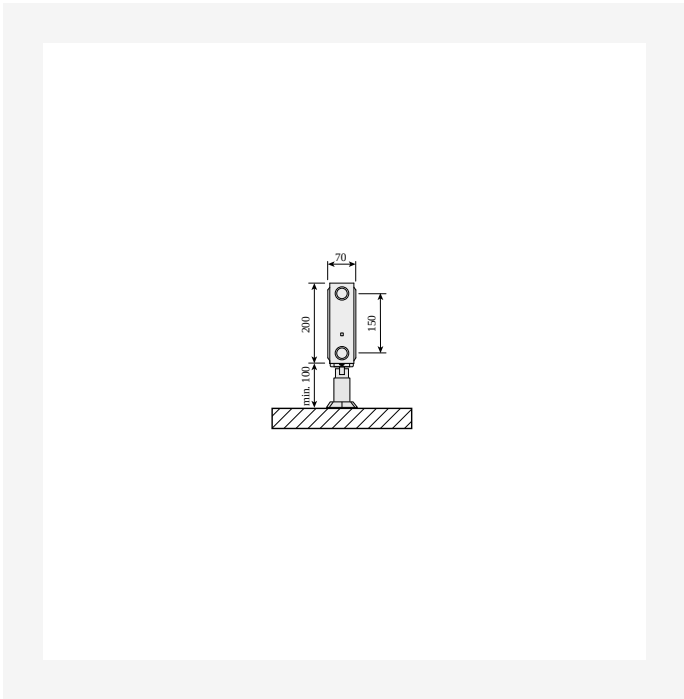
DimensionalDrawing - Plint, tips 21s, skats no augšas



DimensionalDrawing - Plint, tips 21s, skats no sāniem ar Monclac sienas kronšteiniem

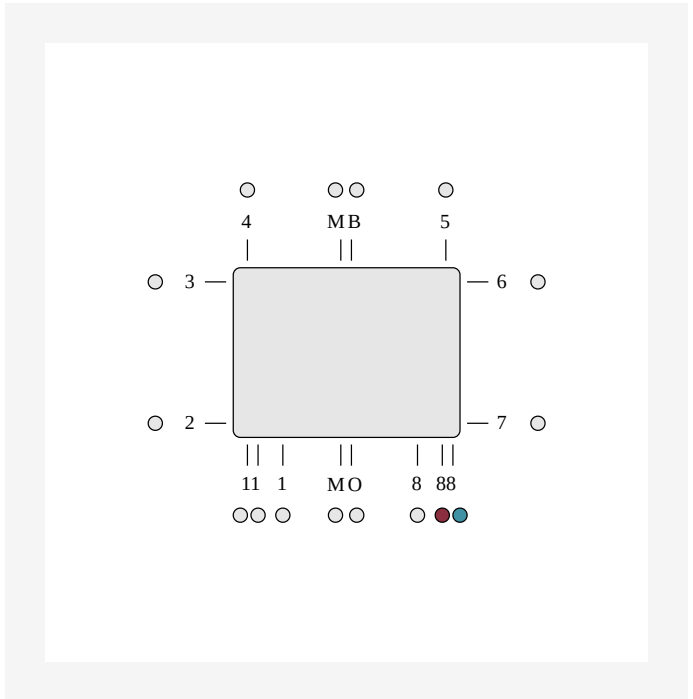
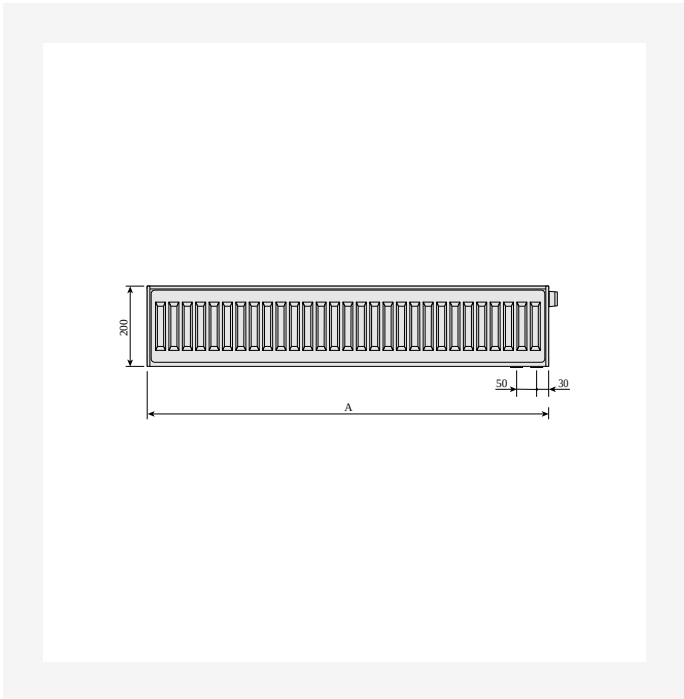


Resursi



DimensionalDrawing - Plint, tips 21s, ar grīdas kronšteinu, skats no sāniem

DimensionalDrawing - Plint, Plint P un Plint R, skats no aizmugures

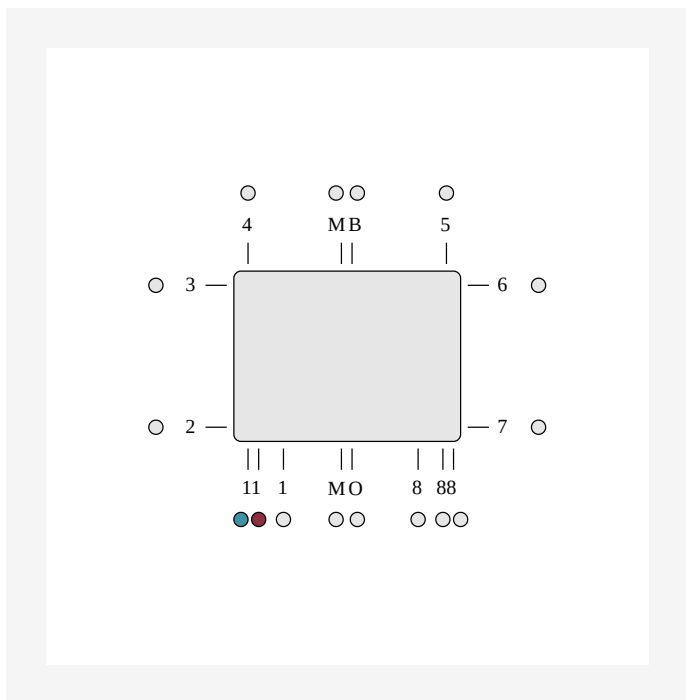


DimensionalDrawing - Plint, skats no priekšpuses

DimensionalDrawing - ETIM 88 LR apakšējais pieslēgums. Apakšējais pieslēgums ar integrētu vārsta prasu vārsta ieliktni izmantošanu. Neizmantojamie pieslēgumi ir noslēgti.



Resursi



DimensionalDrawing - ETIM 11 apakšējais pieslēgums, ieeja pa labi, izeja pa kreisi. Apakšējais pieslēgums ar integrētu kapilāro cauruli prasa vārsta ieliktna izmantošanu. Neizmantotie pieslēgumi ir aizvērti.



Saistītie produkti



Vārsta inserts M30 OV



Top Grill ©



Gaisa ventilis un aklā aizbāžņa komplekts



Grīdas kronšteins Plint



Remonta krāsa



Sānu panelis ©



Gaisa ventilēšanas atslēga



Sienas kronšteins Monclac Plint



Remonta krāsas sprejs



Evosense



200

AUGSTUMS 200 mm	GARUMS	DZIĻUMS		Jauda (W) 45/35/20°C	Jauda (W) 55/45/20°C	Jauda (W) 60/45/20°C	TILPUMS (l)	N- ekponents	SVARS (kg)
Tips 21									
600	70	F072102006011300		94	167	181	1.5	1.33	6.5
700	70	F072102007011300		110	194	211	1.8	1.33	7.6
800	70	F072102008011300		126	222	241	2.0	1.33	8.6
900	70	F072102009011300		142	250	272	2.3	1.33	10.1
1000	70	F072102010011300		157	278	302	2.5	1.33	1.8
1100	70	F072102011011300		173	306	332	2.8	1.33	11.9
1200	70	F072102012011300		189	333	362	3.0	1.33	13.0
1400	70	F072102014011300		220	389	422	3.5	1.33	15.7
1600	70	F072102016011300		252	445	483	4.0	1.33	17.3
1800	70	F072102018011300		283	500	543	4.5	1.33	19.4
2000	70	F072102020011300		315	556	603	5.0	1.33	21.6
2300	70	F072102023011300		362	639	694	5.8	1.33	24.8
2600	70	F072102026011300		409	722	784	6.5	1.33	28.6
3000	70	F072102030011300		472	834	905	7.5	1.33	32.4
Tips 22									
600	102	F072202006011300		125	221	239	1.5	1.33	7.8
700	102	F072202007011300		146	257	279	1.8	1.33	8.6
800	102	F072202008011300		167	294	319	2.0	1.33	10.4
900	102	F072202009011300		188	331	359	2.3	1.33	11.4
1000	102	F072202010011300		209	368	399	2.5	1.33	12.3
1100	102	F072202011011300		230	404	439	2.8	1.33	13.5
1200	102	F072202012011300		250	441	479	3.0	1.33	14.8
1400	102	F072202014011300		292	515	559	3.5	1.33	17.5
1600	102	F072202016011300		334	588	638	4.0	1.33	19.5



200

AUGSTUMS 200 mm	GARUMS	DZIĻUMS		Jauda (W) 45/35/20°C	Jauda (W) 55/45/20°C	Jauda (W) 60/45/20°C	TILPUMS (l)	N- ekponents	SVARS (kg)
	1800	102	F072202018011300	376	662	718	4.5	1.33	21.9
	2000	102	F072202020011300	417	735	798	5.0	1.33	24.4
	2300	102	F072202023011300	480	845	918	5.8	1.33	28.0
	2600	102	F072202026011300	543	956	1037	6.5	1.33	31.7
	3000	102	F072202030011300	626	1103	1197	7.5	1.33	36.5

Tips 33

600	152	F073302006011310	F073302006011300	175	309	336	2.3	1.34	12.8
700	152	F073302007011310	F073302007011300	204	361	392	2.7	1.34	15.0
800	152	F073302008011310	F073302008011300	233	412	448	3.0	1.34	17.2
900	152	F073302009011310	F073302009011300	262	464	504	3.4	1.34	19.3
1000	152	F073302010011310	F073302010011300	291	515	560	3.8	1.34	21.4
1100	152	F073302011011310	F073302011011300	320	567	616	4.2	1.34	23.6
1200	152	F073302012011310	F073302012011300	349	618	672	4.6	1.34	25.8
1400	152	F073302014011310	F073302014011300	407	721	784	5.3	1.34	3.5
1600	152	F073302016011310	F073302016011300	465	825	896	6.1	1.34	34.3
1800	152	F073302018011310	F073302018011300	524	928	1008	6.8	1.34	38.5
2000	152	F073302020011310	F073302020011300	582	1031	1120	7.6	1.34	42.9
2300	152	F073302023011310	F073302023011300	669	1185	1288	8.7	1.34	49.3
2600	152	F073302026011310	F073302026011300	756	1340	1455	9.9	1.34	55.6
3000	152	F073302030011310	F073302030011300	873	1546	1679	11.4	1.34	64.2

Tips 44

600	202	F074402006011300		226	402	437	3.3	1.35	16.3
700	202	F074402007011300		264	469	510	3.9	1.35	18.7
800	202	F074402008011300		301	536	583	4.4	1.35	21.4
900	202	F074402009011300		339	603	656	5.0	1.35	24.5
1000	202	F074402010011300		377	670	729	5.5	1.35	26.7



200

AUGSTUMS 200 mm	GARUMS	DZIĻUMS		Jauda (W) 45/35/20°C	Jauda (W) 55/45/20°C	Jauda (W) 60/45/20°C	TILPUMS (l)	N- ekponents	SVARS (kg)
	1100	202	F074402011011300	414	737	802	6.0	1.35	29.4
	1200	202	F074402012011300	452	804	874	6.6	1.35	32.9
	1400	202	F074402014011300	527	938	1020	7.7	1.35	37.4
	1600	202	F074402016011300	602	1073	1166	8.8	1.35	42.7
	1800	202	F074402018011300	678	1207	1312	9.9	1.35	50.0
	2000	202	F074402020011300	753	1341	1457	11.0	1.35	53.4
	2300	202	F074402023011300	866	1542	1676	12.7	1.35	61.5
	2600	202	F074402026011300	979	1743	1894	14.3	1.35	69.4
	3000	202	F074402030011300	1130	2011	2186	16.5	1.35	8.2