



Datu lapa

2026-05-09

Plint

Zemākais klasiskā tipa paneļu radiators montāžai zem lieliem logiem.



- ✓ Daudzpusīga montāža
- ✓ Augsta savietojamība
- ✓ Korozijas izturīgas iespējas
- ✓ Efektīva apkure
- ✓ Dizaina elastība

Plint paneļu radiators, augstums tikai 200 mm, ideāli piemērots lieliem logiem un moderniem interjeriem; augstas kvalitātes apdare un zema uzstādīšanas līnija; baltā RAL 9016 krāsa.



Pielietojuma joma

Plint radiatori paredzēti telpām ar lielām stiklotām virsmām (piem., skatlogi, ziemas dārzi). Standarta augstums 200 mm, garums 600–3000 mm. Konstrukcija ar 6 pieslēguma punktiem nodrošina iespēju montēt uz sienas vai grīdas. Piemēroti darbam mitrā vidē.

Dimensiju noteikšana

Lai nodrošinātu pareizu produktu izvēli, lūdzu, izmantojiet mūsu kalkulatoru rīkus un produktu bukletus. Ja nepieciešama palīdzība, sazinieties ar mūsu pārdošanas komandu.

Lietošana

Plint radiatoru uzstādi, izmantojot piemērotus sienas vai grīdas kronšteinus, nodrošinot, ka visi seši pieslēguma punkti ir pareizi noslēgti un pieslēgti atbilstoši projektētajai ūdens padeves shēmai; augstas mitruma zonās izvēlies modeli ar papildu pretkorozijas aizsardzību.

AMA teksts

Plint panelis ir tradicionāls zemprofila radiators ar 200 mm augstumu, piemērots lieliem logiem un moderniem interjeriem. Pieejams ar apakšējo vai sānu pieslēgumu (pēc vārsta ieliktna demontāžas). Var montēt pie sienas vai kā brīvi stāvošu uz grīdas, izmantojot atsevišķi pasūtāmus statīvus. Standarta krāsa RAL 9016, citi toņi pēc pieprasījuma. Garantija 10 gadi.



Specifikācijas

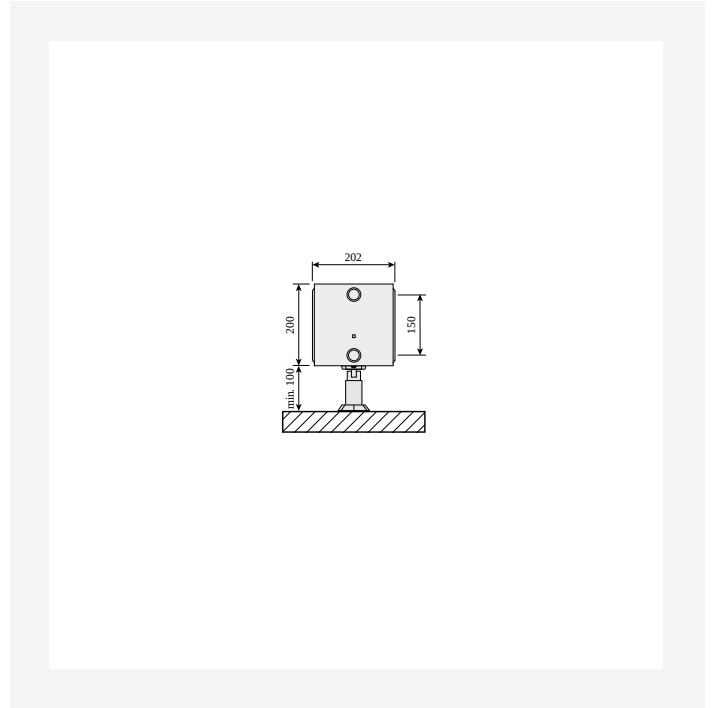
ĪPAŠĪBAS	VIENĪBA	VĒRTĪBAS
ETIM klase		EC011022
Materiāls		Tērauds
Tips		21, 22, 33, 44
Virsmas struktūra		Profilēts
Maks. darba spiediens	bar	10
Standarta pieslēgumu skaits		2
Siltuma atdeve pēc EN 442 atzītas laboratorijas		Jā
Maksimālā darbības temperatūra	°C	110
Standarta krāsa		Jā
Krāsa		Balts
RAL numurs		9016
Restes/Vāka plāksne		Jā
Restes/Vāka plāksne		Jā
Spīduma vērtība		Spīdīgs
Vītnes izmērs (collas)		1/2 inch
Pieslēguma vītne		Iekšējā vītne
Ar vienkāršu pieslēgumu		Jā
Ar ventilācijas pieslēgumu		Jā
Ar ventilācijas vārstu/gaisa atgaisotāju		Jā
Ar iztukšošanas iespēju		Jā



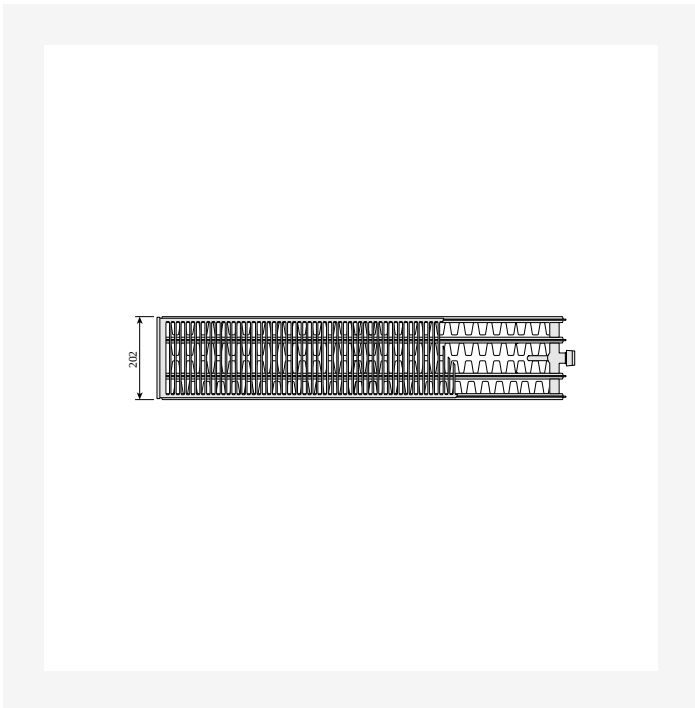
Resursi



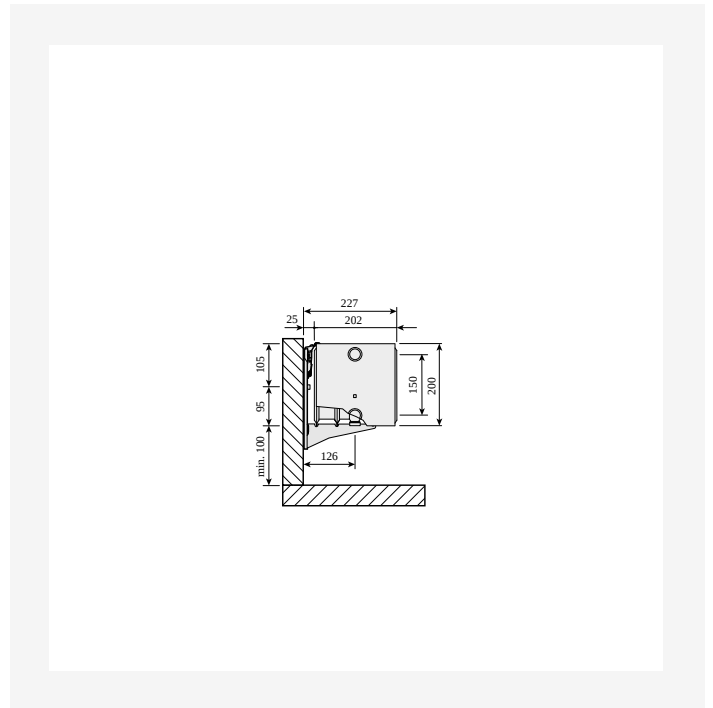
ProductImage - Panel radiator Plint, 200 mm.



DimensionalDrawing - Plint, tips 44, ar grīdas kronšteinu, skats no sāniem



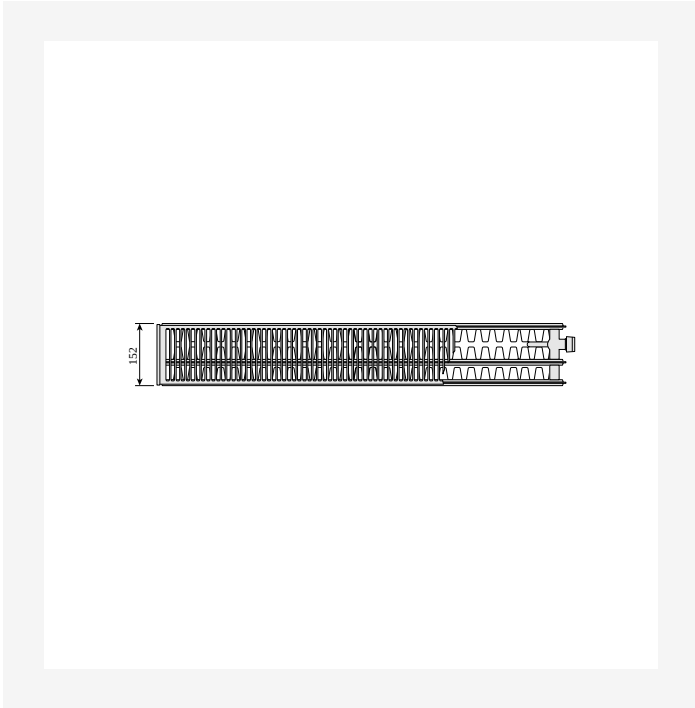
DimensionalDrawing - Plint, tips 44, skats no augšas



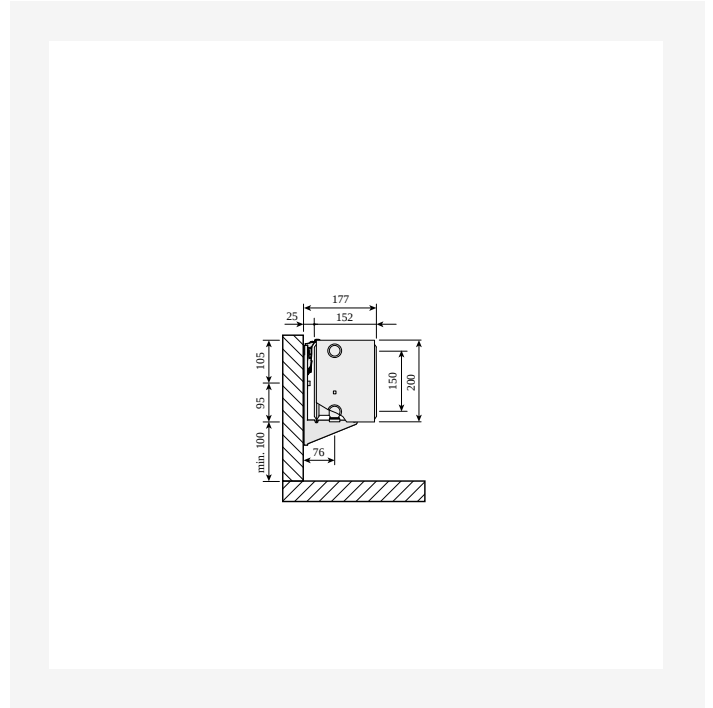
DimensionalDrawing - Plint, tips 44, skats no sāniem ar Monclac sienas kronšteinu



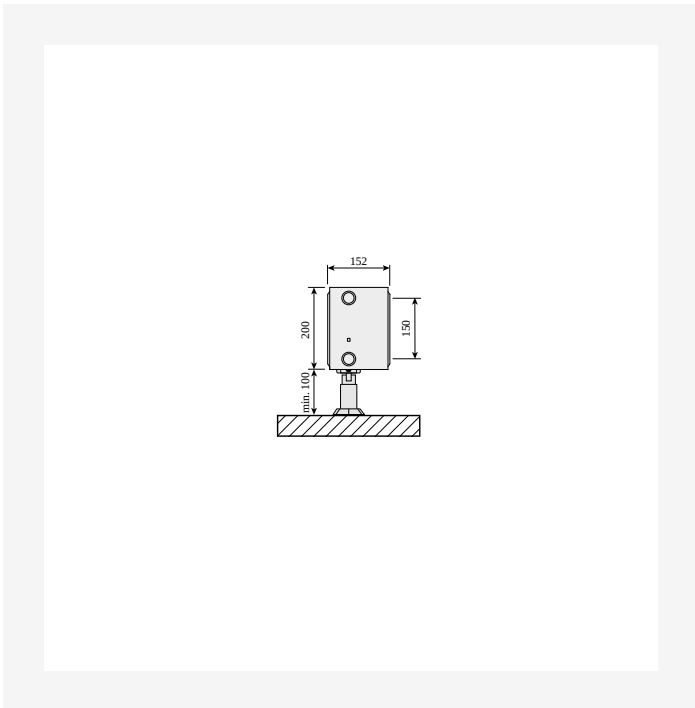
Resursi



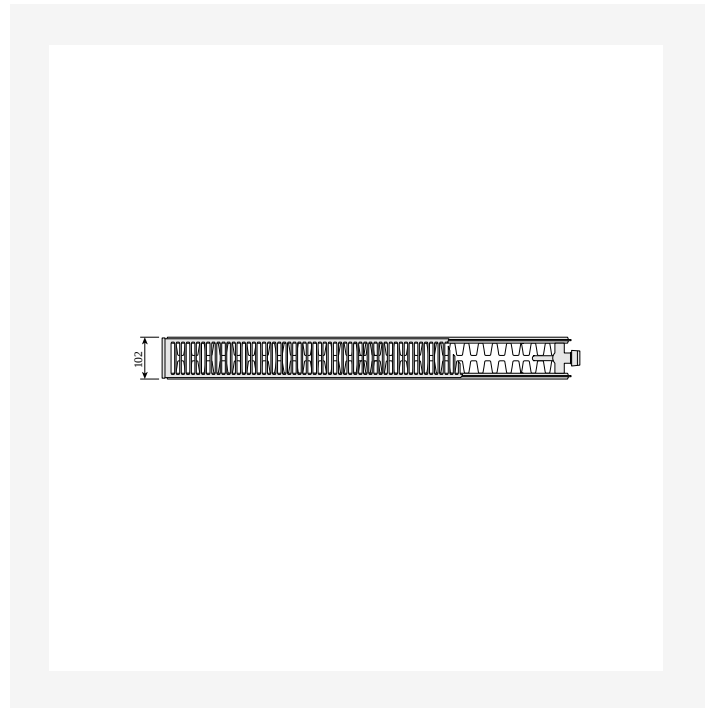
DimensionalDrawing - Plint, tips 33, skats no augšas



DimensionalDrawing - Plint, tips 33, skats no sāniem ar Monclac sienas kronšteinu



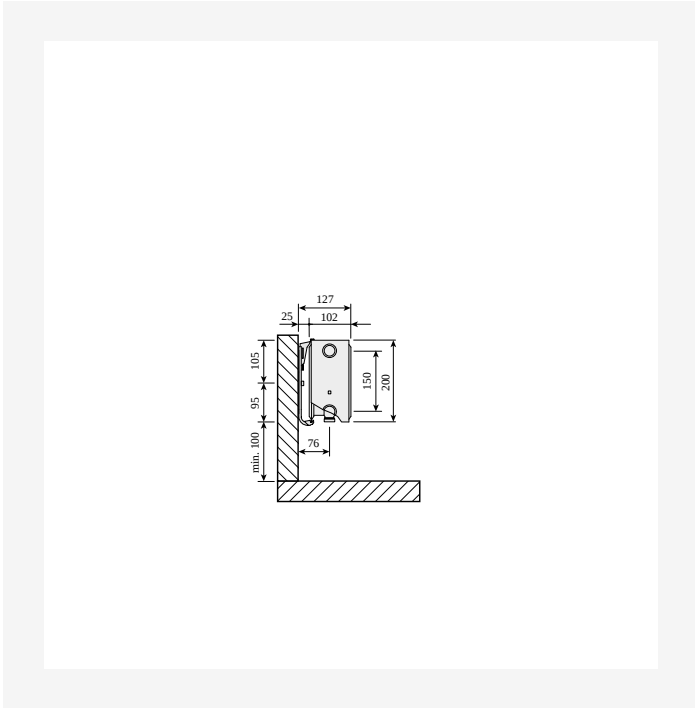
DimensionalDrawing - Plint, tips 33, ar grīdas kronšteinu, skats no sāniem



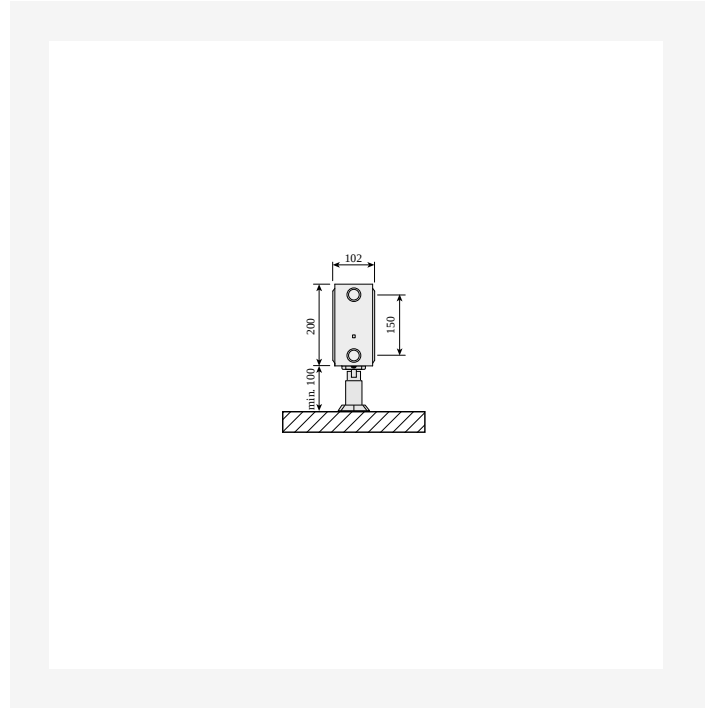
DimensionalDrawing - Plint, tips 22, skats no augšas



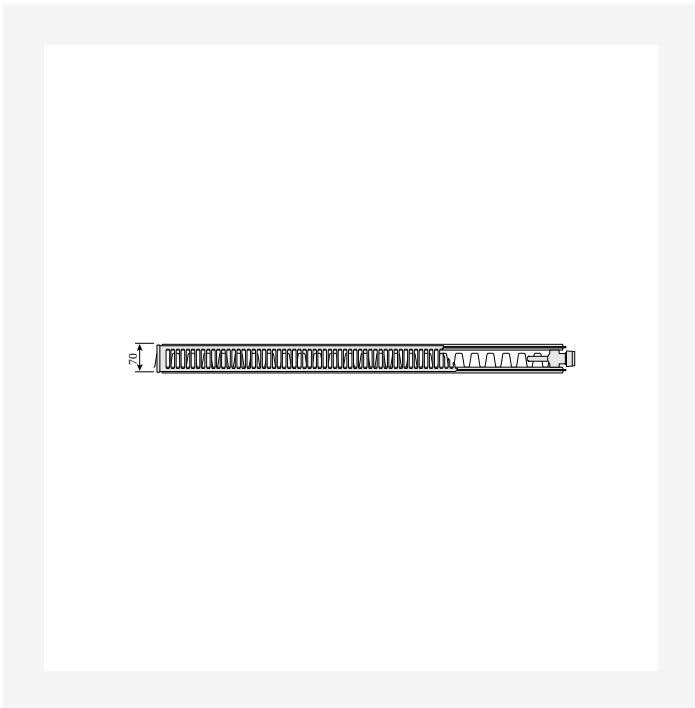
Resursi



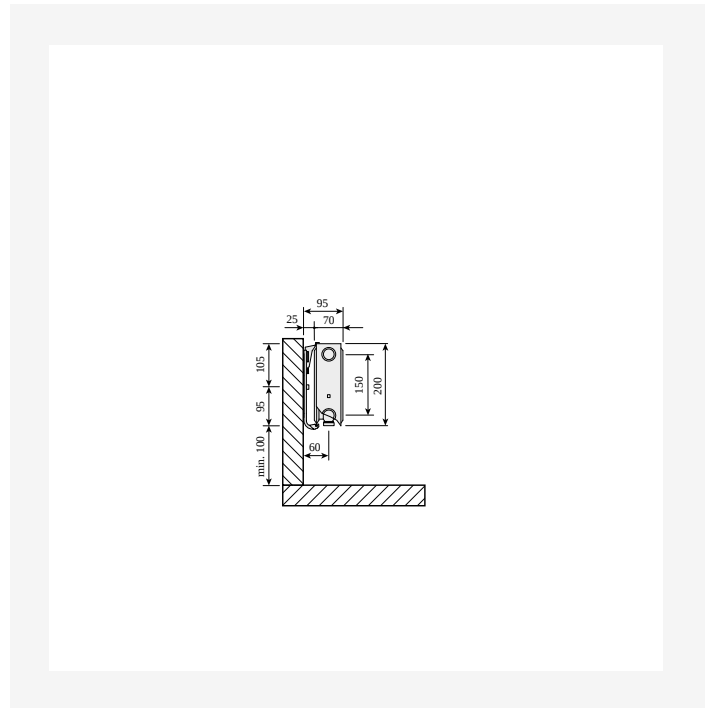
DimensionalDrawing - Plint, tips 22, skats no sāniem ar Monclac sienas kronšteiniem



DimensionalDrawing - Plint, tips 22, ar grīdas kronšteiniem, skats no sāniem



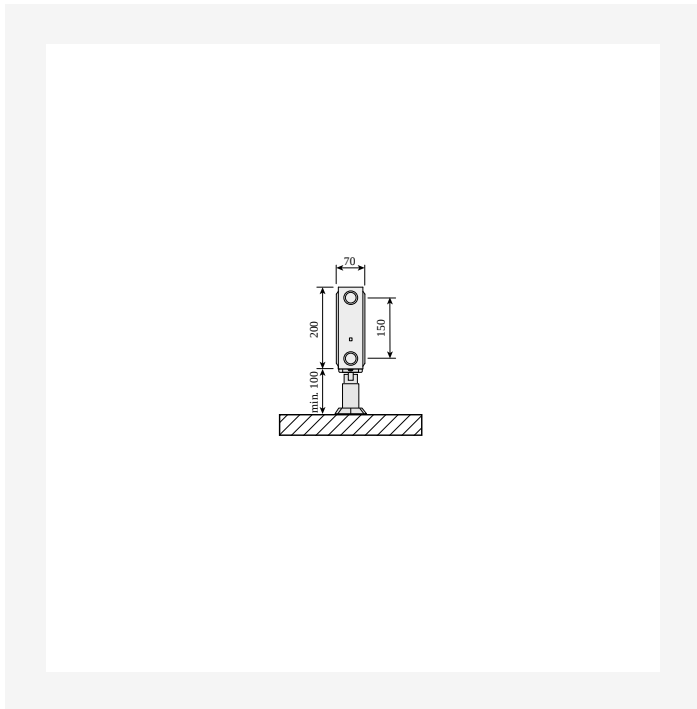
DimensionalDrawing - Plint, tips 21s, skats no augšas



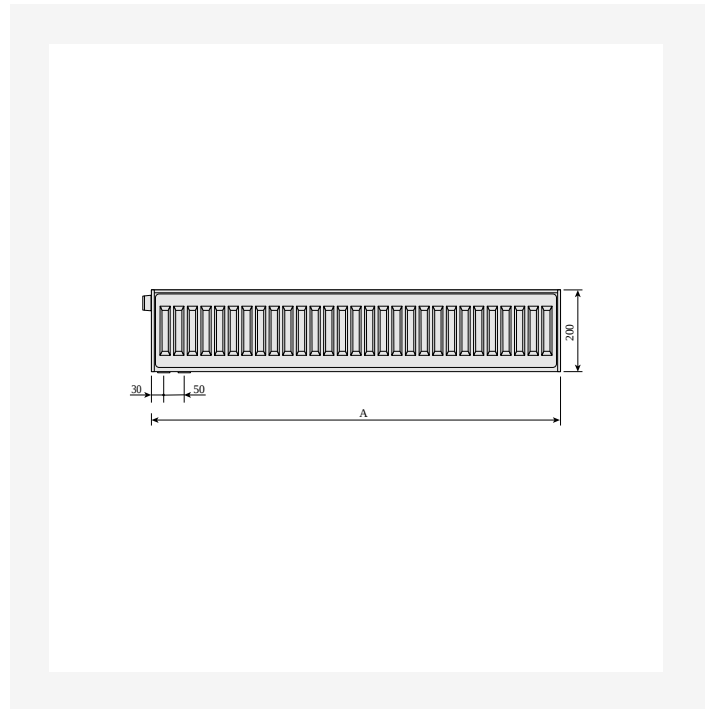
DimensionalDrawing - Plint, tips 21s, skats no sāniem ar Monclac sienas kronšteiniem



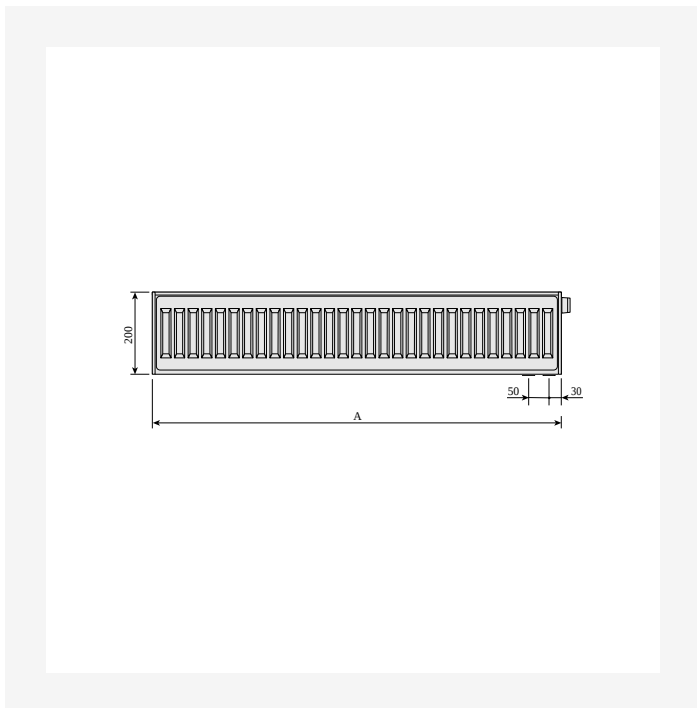
Resursi



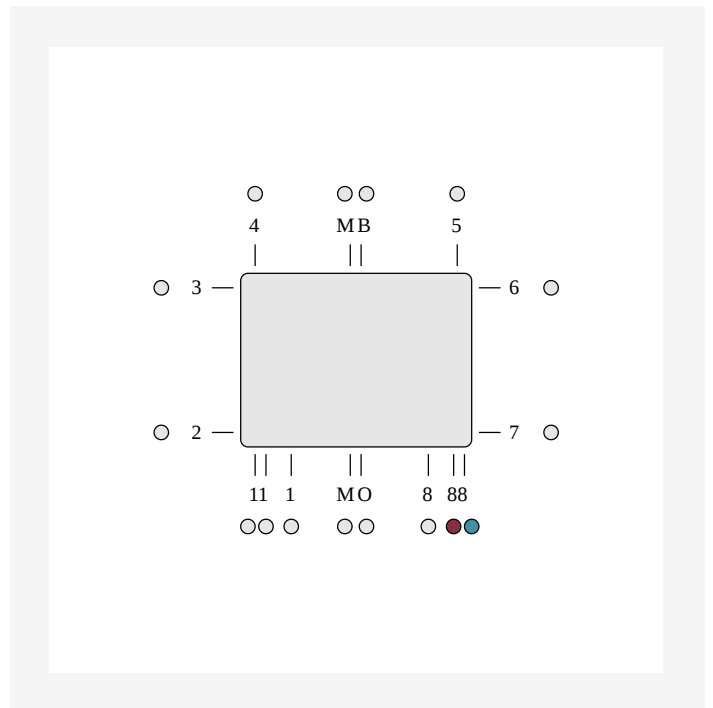
DimensionalDrawing - Plint, tips 21s, ar grīdas kronšteinu, skats no sāniem



DimensionalDrawing - Plint, Plint P un Plint R, skats no aizmugures



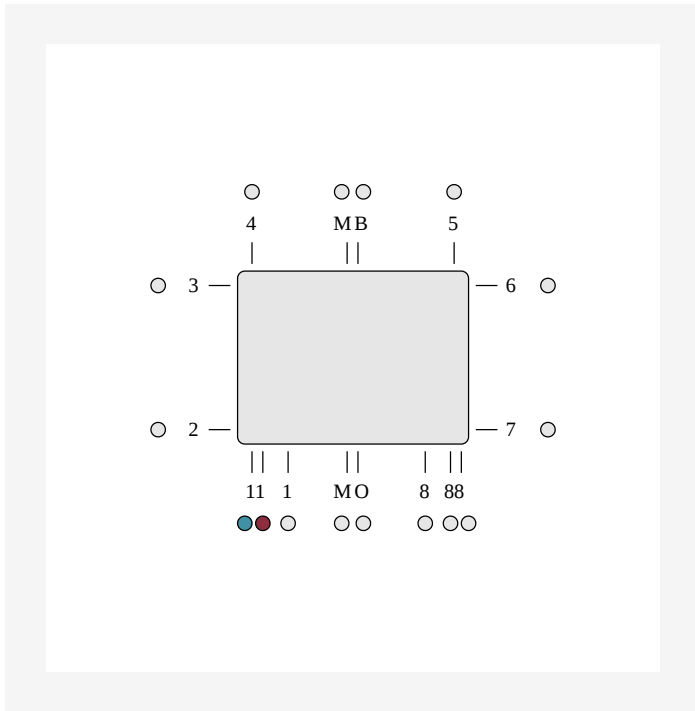
DimensionalDrawing - Plint, skats no priekšpuses



DimensionalDrawing - ETIM 88 LR apakšējais pieslēgums. Apakšējais pieslēgums ar integrētu vārsta prasā vārsta ieliktnā izmantošanu. Neizmantojie pieslēgumi ir noslēgti.



Resursi



DimensionalDrawing - ETIM 11 apakšējais pieslēgums, ieeja pa labi, izeja pa kreisi. Apakšējais pieslēgums ar integrētu kapilāro cauruli prasa vārsta ieliktna izmantošanu. Neizmantojamie pieslēgumi ir aizvērti.



Saistītie produkti



Vārsta inserts M30 OV



Top Grill ©



Gaisa ventilis un aklā aizbāžņa komplekts



Grīdas kronšteins Plint



Remonta krāsa



Sānu panelis ©



Gaisa ventilēšanas atslēga



Sienas kronšteins Monclac Plint



Remonta krāsas sprejs



Evosense



200

AUGSTUMS 200 mm	GARUMS	DZIĻUMS		Jauda (W) 45/35/20°C	Jauda (W) 55/45/20°C	Jauda (W) 60/45/20°C	TILPUMS (l)	N- ekponents	SVARS (kg)
Tips 21									
	600	70	F072102006011300	94	167	181	1.5	1.33	6.5
	2000	70	F072102020011300	315	556	603	5.0	1.33	21.6
	2600	70	F072102026011300	409	722	784	6.5	1.33	28.6
Tips 22									
	800	102	F072202008011300	167	294	319	2.0	1.33	10.4
	900	102	F072202009011300	188	331	359	2.3	1.33	11.4
	1100	102	F072202011011300	230	404	439	2.8	1.33	13.5
	2300	102	F072202023011300	480	845	918	5.8	1.33	28.0
	2600	102	F072202026011300	543	956	1037	6.5	1.33	31.7
Tips 33									
	600	152	F073302006011300	175	309	336	2.3	1.34	12.8
	1000	152	F073302010011300	291	515	560	3.8	1.34	21.4
	1100	152	F073302011011310 F073302011011300	320	567	616	4.2	1.34	23.6
	1400	152	F073302014011310	407	721	784	5.3	1.34	3.5
	1600	152	F073302016011300	465	825	896	6.1	1.34	34.3
	1800	152	F073302018011310	524	928	1008	6.8	1.34	38.5
	2000	152	F073302020011310	582	1031	1120	7.6	1.34	42.9
	3000	152	F073302030011310	873	1546	1679	11.4	1.34	64.2
Tips 44									
	700	202	F074402007011300	264	469	510	3.9	1.35	18.7
	900	202	F074402009011300	339	603	656	5.0	1.35	24.5
	2000	202	F074402020011300	753	1341	1457	11.0	1.35	53.4