



**Datu lapa**

2026-05-18

# Plint R

Nodrošina efektīvu apkuri ar elegantu dizainu.



- Ⓚ Viegla apkope
- Ⓚ Labs termiskais komforts
- Ⓚ Elastīga uzstādīšana
- Ⓚ Izturīga un uzticama konstrukcija
- Ⓚ Mūsdienīgs dizains

**Plint R** paneļu radiators ar gludu priekšējo virsmu un viegliem horizontāliem reljefiem nodrošina estētisku un efektīvu apkures risinājumu. Piemērots sienas vai grīdas montāžai, ar termostatisko vārstu un RAL 9016 apdari.



### **Pielietojuma joma**

Plint R radiatori paredzēti telpām ar lielām stiklotām virsmām. Darba spiediens 10 bar, temperatūra 110°C. Pieslēgumi: 6 porti. Augstums 200 mm, garums 600–3000 mm.

### **Dimensiju noteikšana**

Lai nodrošinātu pareizu produktu izvēli, lūdzu, izmantojiet mūsu kalkulatoru rīkus un produktu bukletus. Ja nepieciešama palīdzība, sazinieties ar mūsu pārdošanas komandu.

### **Lietošana**

Lai nodrošinātu optimālu veiktspēju, Plint R radiatoru uzstādi ar sienas kronšteiniem vai grīdas statīviem

atbilstoši telpas prasībām, pieslēdz visus sešus pieslēguma portus (4 sānu un 2 apakšējos) un nepārsniedz maksimālo spiedienu un temperatūru, regulārā apkope ietver priekšējā paneļa tīrīšanu efektivitātes un izskata saglabāšanai.

### **AMA teksts**

Plint R plākšņu radiators paredzēts ūdens apkures sistēmām. Pieslēgums no apakšas vai pēc vārsta ieliktna demontāžas — no sāna. Radiatoram ir gluda priekšējā plate ar vieglām horizontālām reljefa līnijām. Divi 1/2" apakšējie pieslēgumi nodrošina diskretu instalācijas izvietojumu. Aprīkots ar termostatisko vārstu ar priekšiestatījumu. Standarta krāsa RAL 9016, citi toņi pieejami pēc pieprasījuma. Garantija 10 gadi.



# Specifikācijas

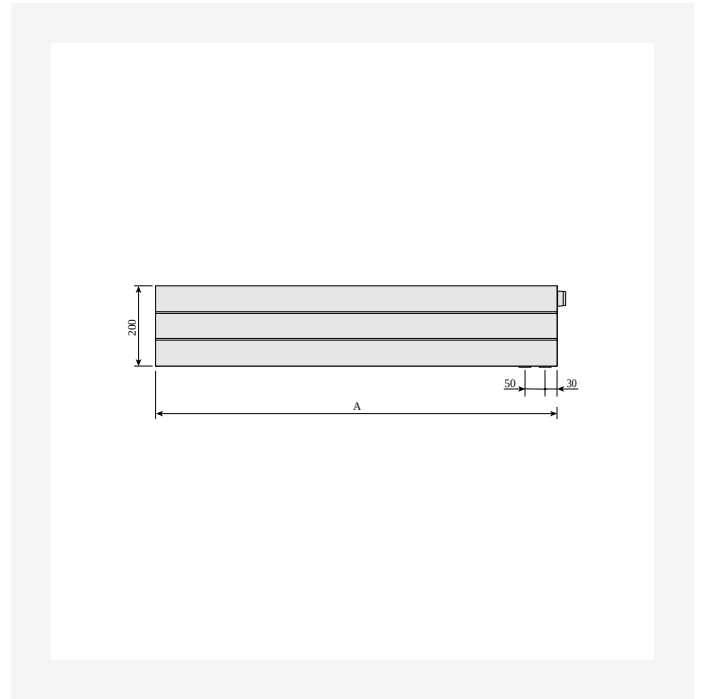
ĪPAŠĪBAS	VIENĪBA	VĒRTĪBAS
ETIM klase		EC011022
Materiāls		Tērauds
Tips		21, 22, 33, 44
Virsmas struktūra		Līdzens gluds
Maks. darba spiediens	bar	10
Standarta pieslēgumu skaits		2
Siltuma atdeve pēc EN 442 atzītas laboratorijas		Jā
Maksimālā darbības temperatūra	°C	110
Standarta krāsa		Jā
Krāsa		Balts
RAL numurs		9016
Restes/Vāka plāksne		Jā
Restes/Vāka plāksne		Jā
Spīduma vērtība		Spīdīgs
Vītnes izmērs (collas)		1/2 inch
Pieslēguma vītne		Iekšējā vītne
Ar vienkārša pieslēgumu		Jā
Ar ventilācijas pieslēgumu		Jā
Ar ventilācijas vārstu/gaisa atgaisotāju		Jā
Ar iztukšošanas iespēju		Jā



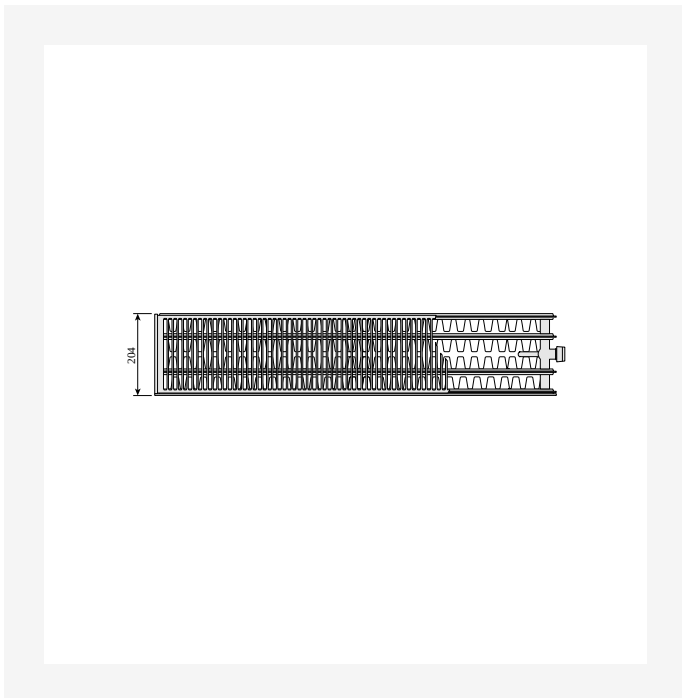
# Resursi



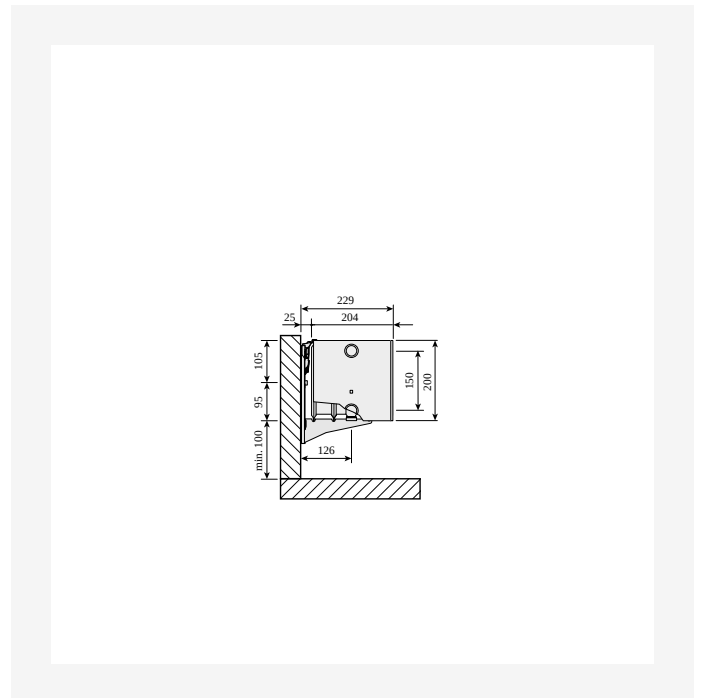
ProductImage - Panel radiator Plint R, 200 mm.



DimensionalDrawing - Plint R un Plint RD, skats no priekšpuses



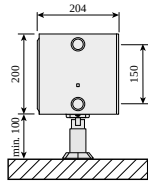
DimensionalDrawing - Plint P un Plint R, tips 44, skats no augšas



DimensionalDrawing - Plint P un Plint R, tips 44, skats no sāniem ar Monclac sienas kronšteinu

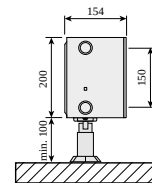
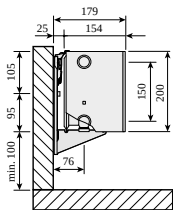


# Resursi



DimensionalDrawing - Plint P un Plint R, tips 44, ar grīdas kronšteinu, skats no sāniem

DimensionalDrawing - Plint P un Plint R, tips 33, skats no augšas

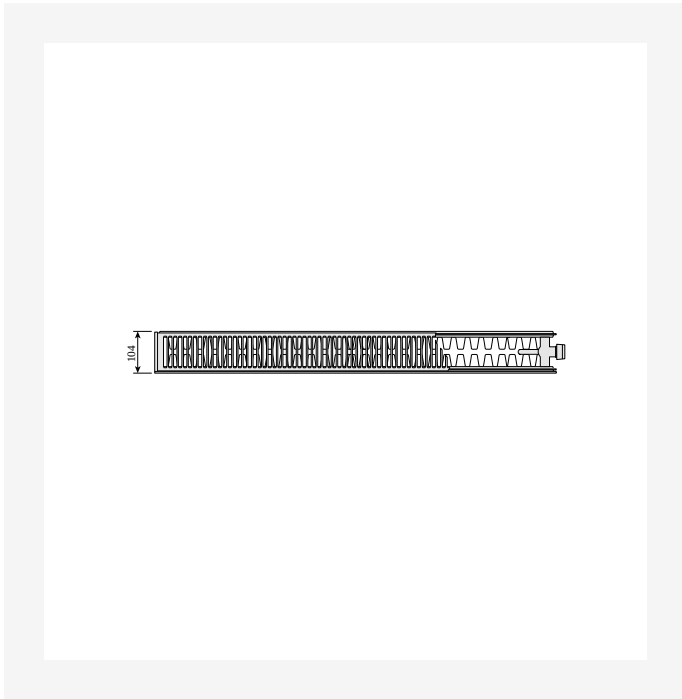


DimensionalDrawing - Plint P un Plint R, tips 33, skats no sāniem ar Monclac sienas kronšteinu

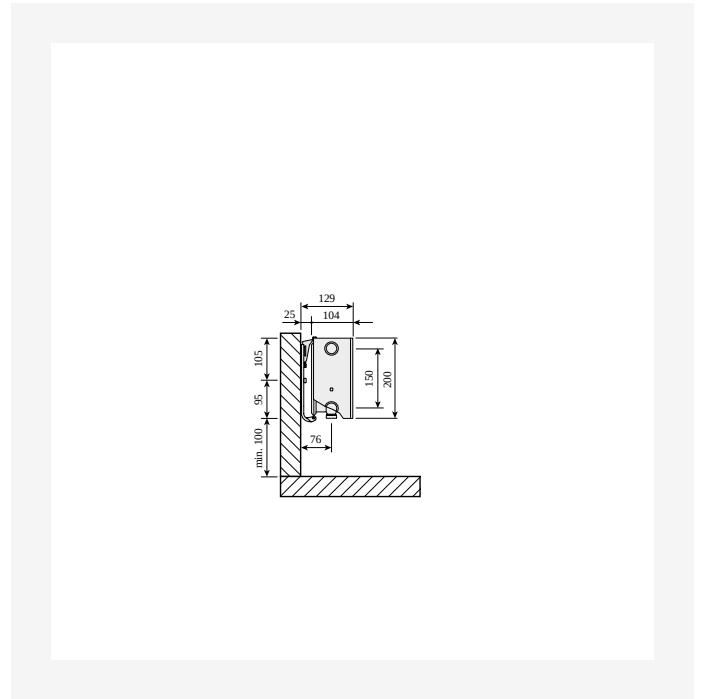
DimensionalDrawing - Plint P un Plint R, tips 33, ar grīdas kronšteinu, skats no sāniem



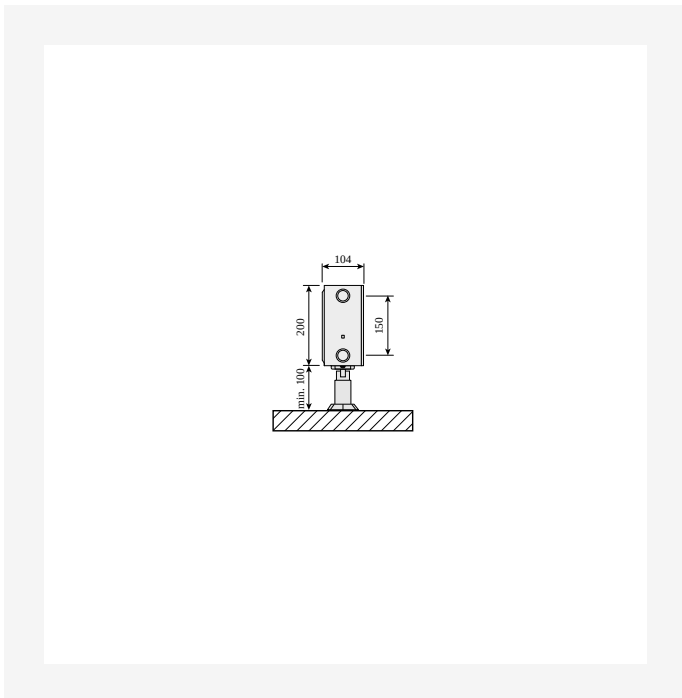
# Resursi



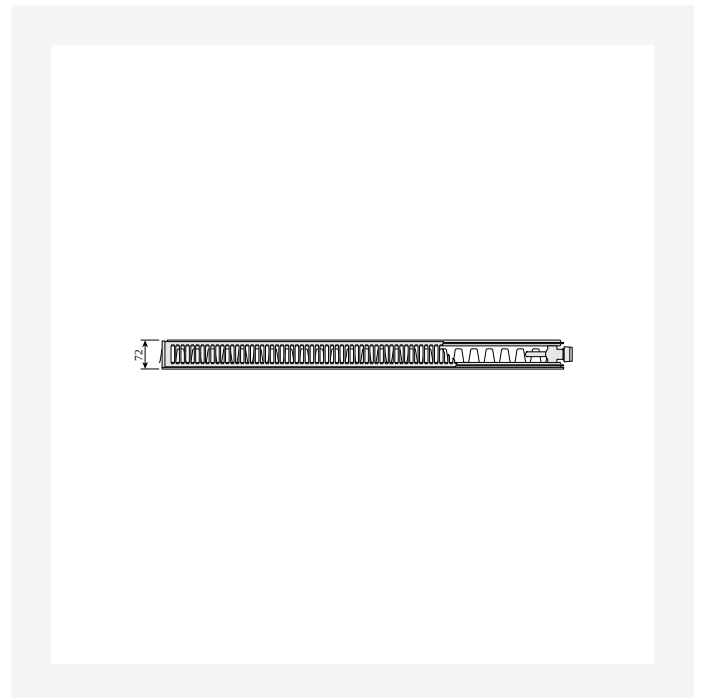
DimensionalDrawing - Plint P un Plint R, tips 22, skats no augšas



DimensionalDrawing - Plint P un Plint R, tips 22, skats no sāniem ar Monclac sienas kronšteinu



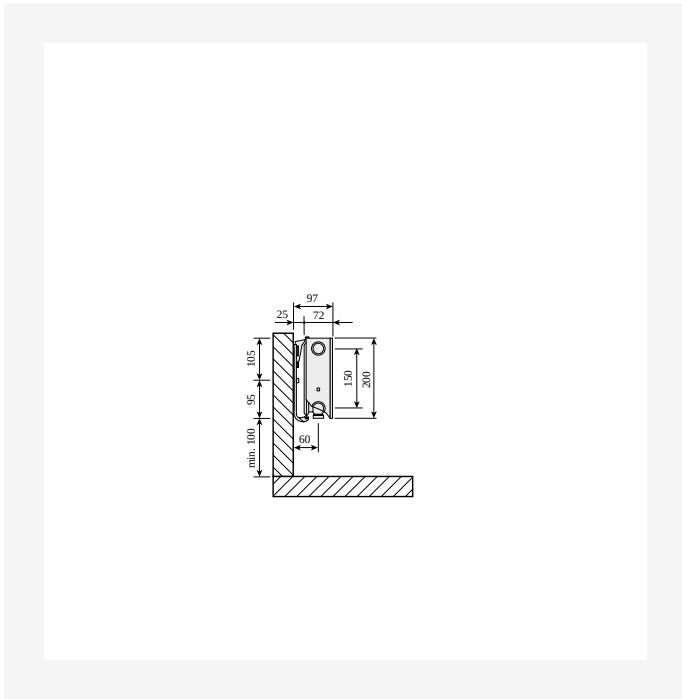
DimensionalDrawing - Plint P un Plint R, tips 22, ar grīdas kronšteinu, skats no sāniem



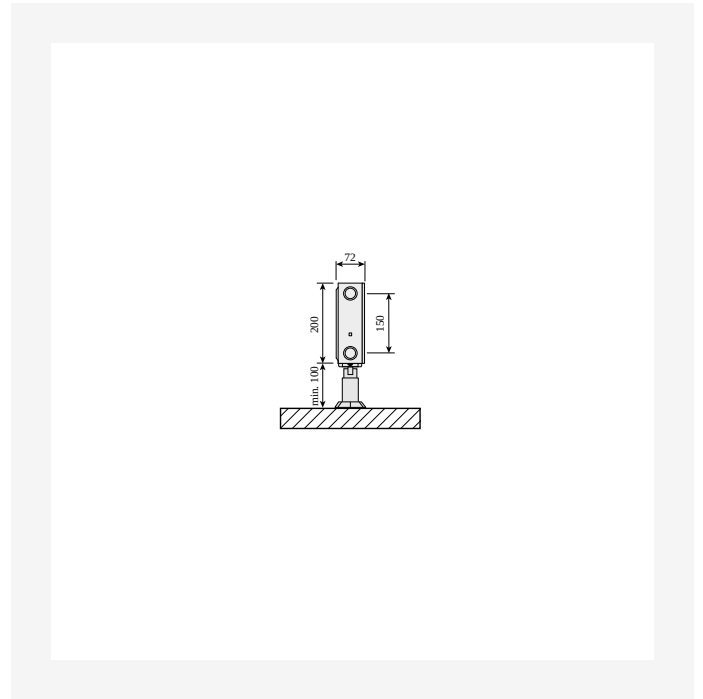
DimensionalDrawing - Plint P un Plint R, tips 21s, skats no augšas



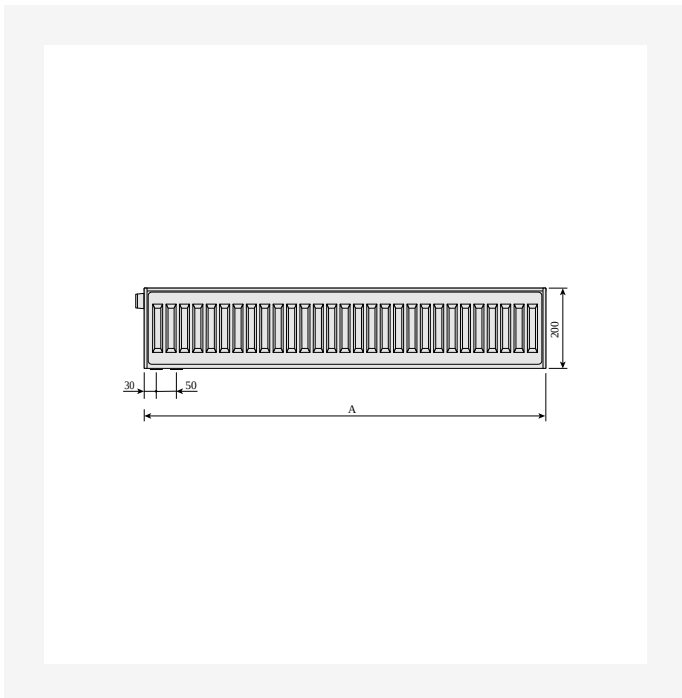
# Resursi



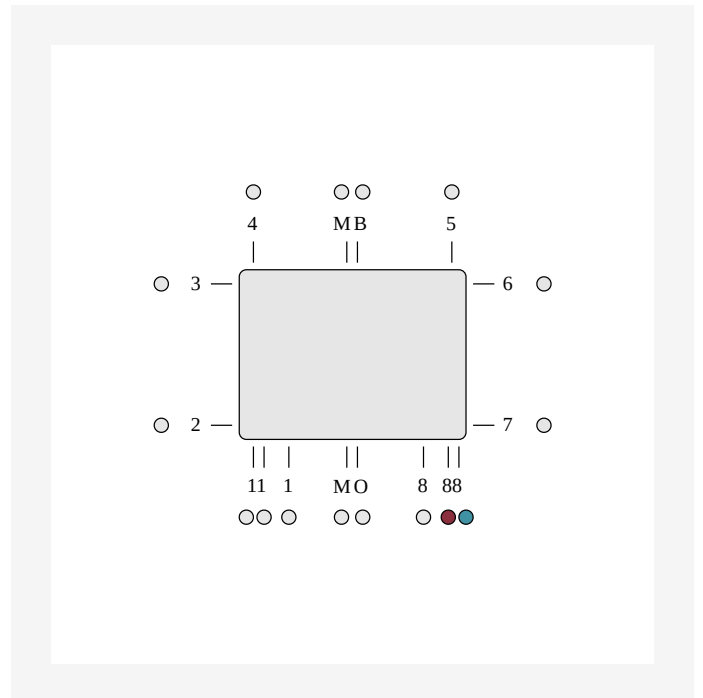
DimensionalDrawing - Plint P un Plint R, tips 21s, skats no sāniem ar Monclac sienas kronšteiniem



DimensionalDrawing - Plint P un Plint R, tips 21s, ar grīdas kronšteiniem, skats no sāniem



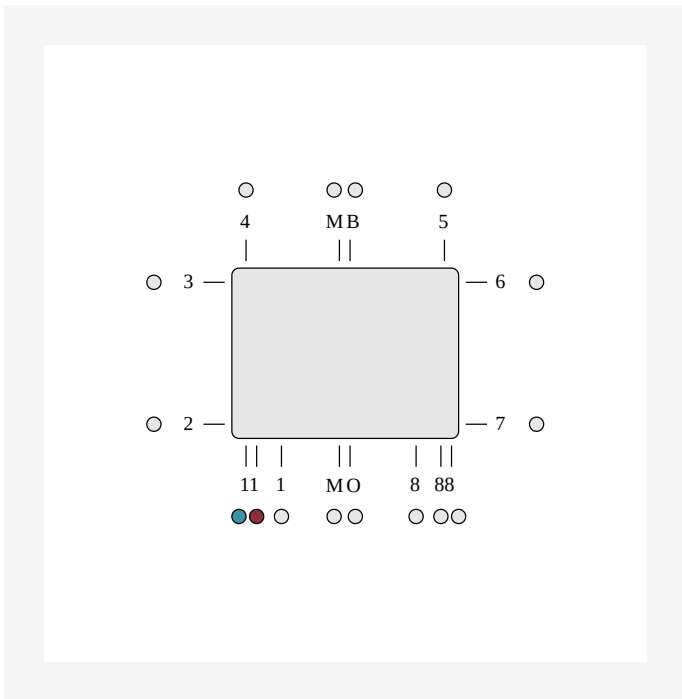
DimensionalDrawing - Plint, Plint P un Plint R, skats no aizmugures



DimensionalDrawing - ETIM 88 LR apakšējais pieslēgums. Apakšējais pieslēgums ar integrētu vārsta prasa vārsta ieliktni izmantošanu. Neizmantojie pieslēgumi ir noslēgti.



# Resursi



DimensionalDrawing - ETIM 11 apakšējais pieslēgums, ieeja pa labi, izeja pa kreisi. Apakšējais pieslēgums ar integrētu kapilāro cauruli prasa vārsta ieliktna izmantošanu. Neizmantotie pieslēgumi ir aizvērti.



# Saistītie produkti



Vārsta inserts M30 OV



Top Grill ©



Gaisa ventilis un aklā aizbāžņa komplekts



Grīdas kronšteins Plint



Remonta krāsa



Sānu panelis ©



Gaisa ventilēšanas atslēga



Sienas kronšteins Monclac Plint



Remonta krāsas sprejs



Evosense



Radiatora vārsts FV



# Saistītie produkti





## 200

AUGSTUMS 200 mm	GARUMS	DZIĻUMS		Jauda (W) 45/35/20°C	Jauda (W) 55/45/20°C	Jauda (W) 60/45/20°C	TILPUMS (l)	N- ekponents	SVARS (kg)
<b>Tips 21</b>									
800	72	FOG2102008011310		128	224	243	2.0	1.32	11.2
900	72	FOG2102009011300		144	252	274	2.3	1.32	12.4
1000	72	FOG2102010011300		160	280	304	2.5	1.32	13.8
1100	72	FOG2102011011310	FOG2102011011300	176	308	335	2.8	1.32	15.2
1200	72	FOG2102012011300		192	337	365	3.0	1.32	16.6
1800	72	FOG2102018011300		288	505	548	4.5	1.32	24.8
2000	72	FOG2102020011300		320	561	608	5.0	1.32	27.6
2300	72	FOG2102023011310		367	645	700	5.8	1.32	31.7
2600	72	FOG2102026011300		415	729	791	6.5	1.32	35.9
<b>Tips 22</b>									
600	104	FOG2202006011310		126	221	240	1.5	1.32	9.2
700	104	FOG2202007011310	FOG2202007011300	147	258	280	1.8	1.32	11.3
800	104	FOG2202008011310	FOG2202008011300	167	295	320	2.0	1.32	12.9
900	104	FOG2202009011310		188	331	360	2.3	1.32	14.5
1000	104	FOG2202010011310		209	368	400	2.5	1.32	16.1
1100	104	FOG2202011011300		230	405	439	2.8	1.32	17.8
1200	104	FOG2202012011300		251	442	479	3.0	1.32	19.4
1400	104	FOG2202014011310		293	515	559	3.5	1.32	22.6
1600	104	FOG2202016011300		335	589	639	4.0	1.32	25.8
2000	104	FOG2202020011300		419	736	799	5.0	1.32	32.2
2600	104	FOG2202026011310	FOG2202026011300	544	957	1039	6.5	1.32	41.9
<b>Tips 33</b>									
600	154	FOG3302006011310		180	318	345	2.3	1.33	13.8
700	154	FOG3302007011310	FOG3302007011300	210	371	403	2.7	1.33	16.1



## 200

AUGSTUMS 200 mm	GARUMS	DZIĻUMS		Jauda (W) 45/35/20°C	Jauda (W) 55/45/20°C	Jauda (W) 60/45/20°C	TILPUMS (l)	N- ekponents	SVARS (kg)
	800	154	FOG3302008011300	240	424	460	3.0	1.33	18.4
	1000	154	FOG3302010011300	300	530	575	3.8	1.33	23.6
	1100	154	FOG3302011011300	330	583	633	4.2	1.33	25.4
	1400	154	FOG3302014011310 FOG3302014011300	420	742	805	5.3	1.33	32.3
	1600	154	FOG3302016011310	480	848	920	6.1	1.33	36.9
	1800	154	FOG3302018011310	540	954	1035	6.8	1.33	41.6
	2000	154	FOG3302020011310	600	1059	1150	7.6	1.33	46.1
	2300	154	FOG3302023011300	690	1218	1323	8.7	1.33	53.9
	2600	154	FOG3302026011310	780	1377	1496	9.9	1.33	59.9

## Tips 44

	800	204	FOG4402008011310	304	539	586	4.4	1.34	22.7
	900	204	FOG4402009011300	342	607	659	5.0	1.34	25.5
	1000	204	FOG4402010011310	380	674	732	5.5	1.34	29.5
	1200	204	FOG4402012011310	456	809	879	6.6	1.34	34.8
	1400	204	FOG4402014011310	532	944	1025	7.7	1.34	39.8
	1600	204	FOG4402016011310 FOG4402016011300	608	1079	1172	8.8	1.34	45.4
	2000	204	FOG4402020011310	760	1348	1465	11.0	1.34	56.8
	2300	204	FOG4402023011310 FOG4402023011300	874	1551	1685	12.7	1.34	65.4
	2600	204	FOG4402026011310	988	1753	1904	14.3	1.34	73.8
	3000	204	FOG4402030011310	1140	2023	2197	16.5	1.34	85.1