



Datu lapa

2026-06-28

# Plint RD

Zemākais paneļu radiators ar dekoratīvu paneli abās pusēs.



- ✓ Daudzpusīga montāža
- ✓ Mūsdienīgs dizains
- ✓ Augsta veiktspēja
- ✓ Izturība
- ✓ Pielāgojamas krāsas

**Plint RD** paneļu radiators ar gludu priekšējo un aizmugurējo virsmu, vieglu horizontālo reljefu un universālu dizainu; piemērots gan sienas, gan grīdas montāžai; aprīkots ar iepriekš regulējamu termostatisko vārstu.



### **Pielietojuma joma**

Plint RD izmanto dzīvojamās, komerciālās un biroju telpās. Ieteicams montēt zem logu zonām. Paneļa konstrukcija gluda abās pusēs. Darba spiediens līdz 10 bar, darba temperatūra līdz 110°C. Pieejamas sienas un grīdas montāžas iespējas.

### **Dimensiju noteikšana**

Lai nodrošinātu pareizu produktu izvēli, lūdzu, izmantojiet mūsu kalkulatoru rīkus un produktu bukletus. Ja nepieciešama palīdzība, sazinieties ar mūsu pārdošanas komandu.

### **Lietošana**

Plint RD jāuzstāda saskaņā ar norādītajām montāžas instrukcijām, izmantojot grīdas statīvus un nodrošinot pareizu radiatora novietojumu siltuma izkliedes optimizēšanai, izvairoties no priekšmetiem, kas var traucēt gaisa cirkulāciju; regulāri tīri radiatora virsmu un pārbaudi savienojumus, ievērojot 10 bar un 110°C ekspluatācijas ierobežojumus.

### **AMA teksts**

Plint RD plāksņu radiators paredzēts pieslēgšanai no apakšas vai sāniem (pēc ieliktna demontāžas). Priekšējā un aizmugurējā plātne ir gluda ar vieglām horizontālām ielocēm. Pieslēgumi: 2×G 1/2" apakšā. Komplektā termostatiskā vārsta ieliktnis ar priekšiestatījumu. Standarta krāsa RAL 9016; citi toņi pēc pasūtījuma. Garantija 10 gadi.



# Specifikācijas

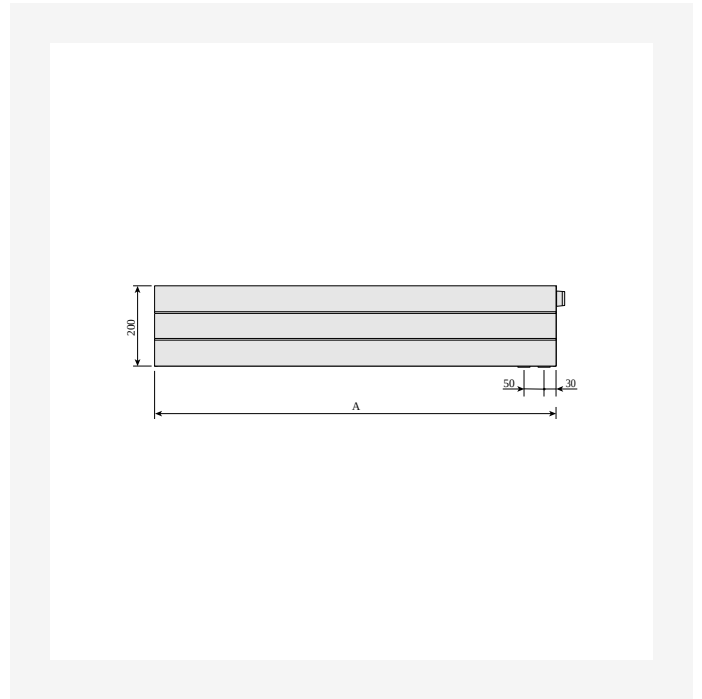
ĪPAŠĪBAS	VIENĪBA	VĒRTĪBAS
ETIM klase		EC011022
Materiāls		Tērauds
Tips		21, 22, 33, 44
Virsmas struktūra		Līdzens gluds
Maks. darba spiediens	bar	10
Standarta pieslēgumu skaits		2
Siltuma atdeve pēc EN 442 atzītas laboratorijas		Jā
Maksimālā darbības temperatūra	°C	110
Standarta krāsa		Jā
Krāsa		Balts
RAL numurs		9016
Restes/Vāka plāksne		Jā
Restes/Vāka plāksne		Jā
Spīduma vērtība		Spīdīgs
Vītnes izmērs (collas)		1/2 inch
Pieslēguma vītne		Iekšējā vītne
Ar vienpunkta pieslēgumu		Jā
Ar ventilācijas pieslēgumu		Jā
Ar ventilācijas vārstu/gaisa atgaisotāju		Jā
Ar iztukšošanas iespēju		Jā



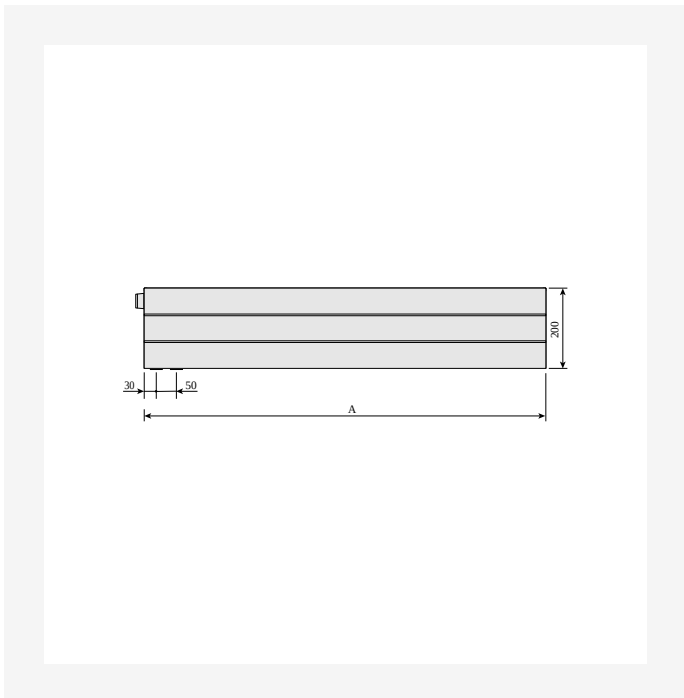
# Resursi



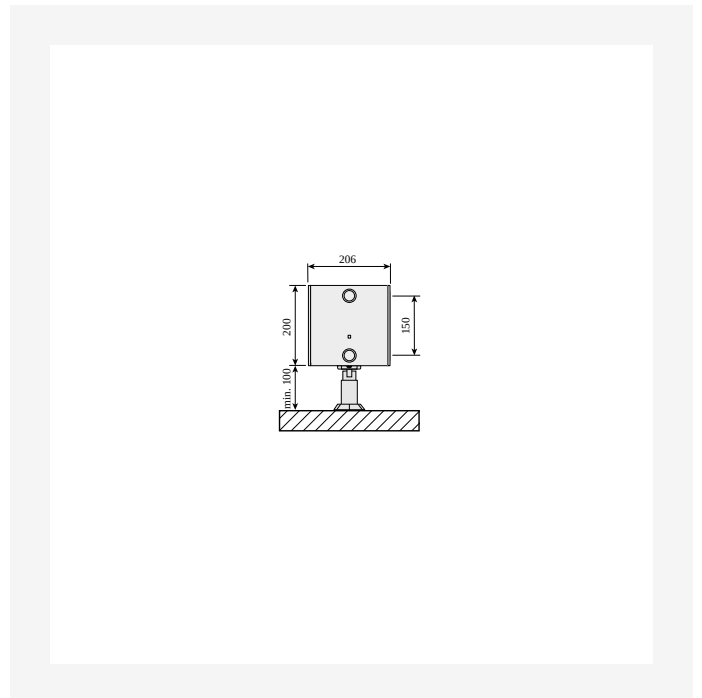
ProductImage - Panel radiator Plint R, 200 mm.



DimensionalDrawing - Plint R un Plint RD, skats no priekšpuses



DimensionalDrawing - Plint RD, skats no aizmugures



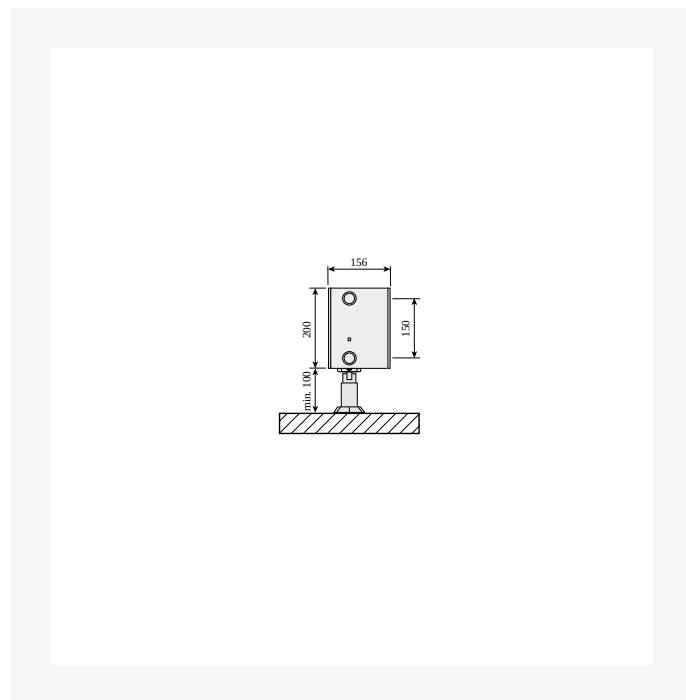
DimensionalDrawing - Plint PD un Plint RD, tips 44, ar grīdas kronšteinu, skats no sāniem



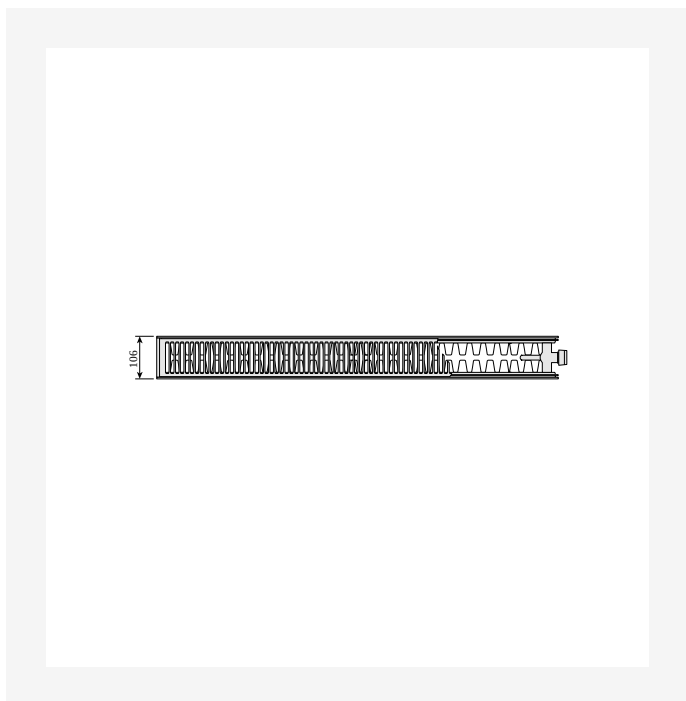
# Resursi



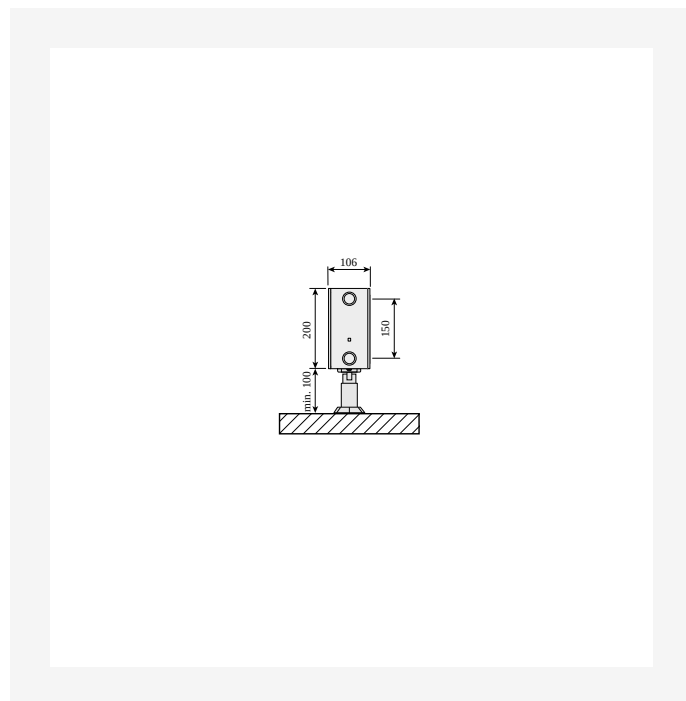
DimensionalDrawing - Plint PD un Plint RD, tips 33, skats no augšas



DimensionalDrawing - Plint PD un Plint RD, tips 33, ar grīdas kronšteiniem, skats no sāniem

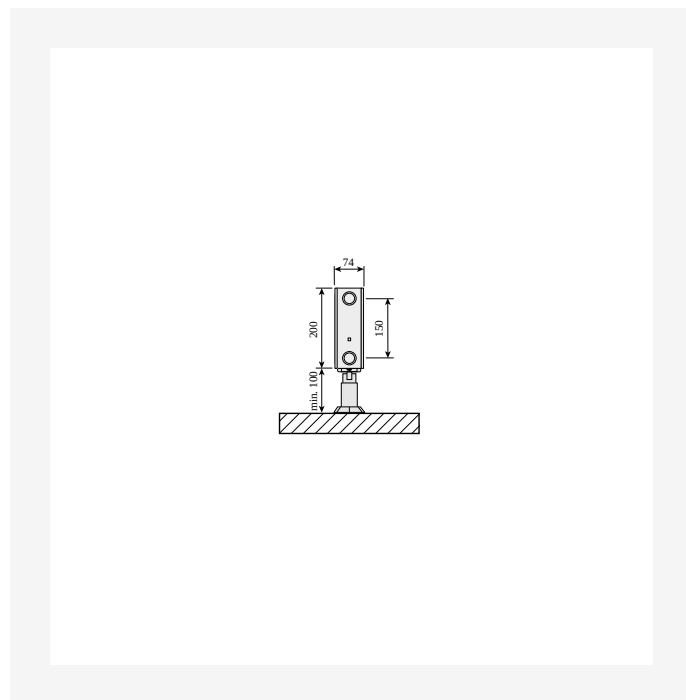
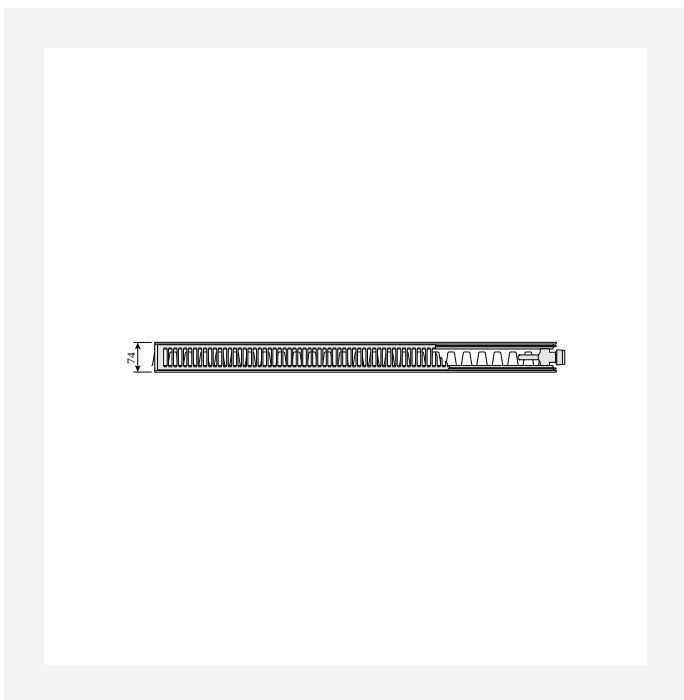


DimensionalDrawing - Plint PD un Plint RD, tips 22, skats no augšas



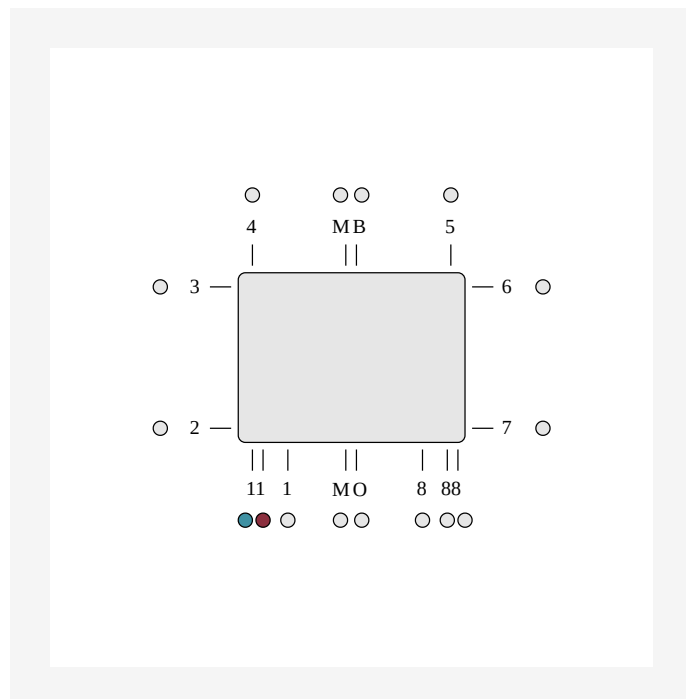
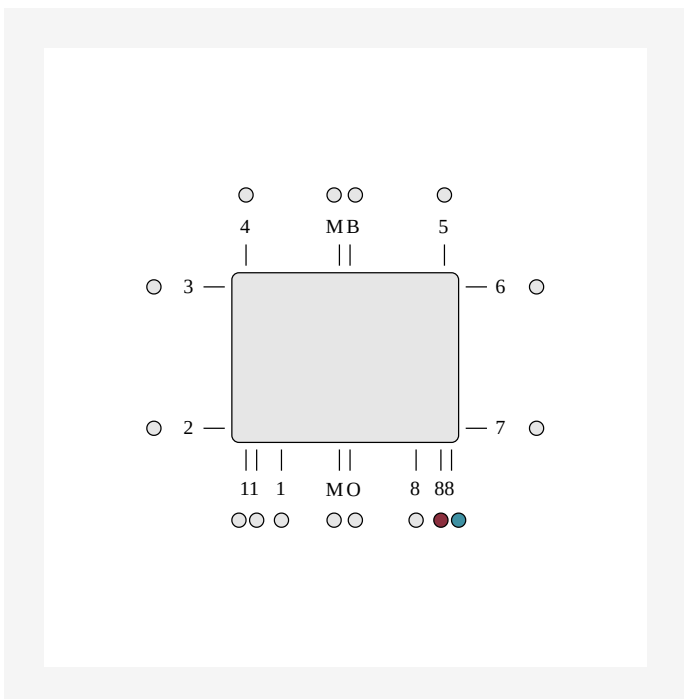
DimensionalDrawing - Plint PD un Plint RD, tips 22, ar grīdas kronšteiniem, skats no sāniem

# Resursi



DimensionalDrawing - Plint PD un Plint RD, tips 21s, skats no augšas

DimensionalDrawing - Plint PD un Plint RD, tips 21s, ar grīdas kronšteiniem, skats no sāniem



DimensionalDrawing - ETIM 88 LR apakšējais pieslēgums. Apakšējais pieslēgums ar integrētu vārstu prasa vārsta ieliktna izmantošanu. Neizmantojie pieslēgumi ir noslēgti.

DimensionalDrawing - ETIM 11 apakšējais pieslēgums, ieeja pa labi, izeja pa kreisi. Apakšējais pieslēgums ar integrētu kapilāro cauruli prasa vārsta ieliktna izmantošanu. Neizmantojie pieslēgumi ir aizvērti.



# Saistītie produkti



Vārsta inserts M30 OV



Top Grill ©



Gaisa ventilis un aklā aizbāžņa komplekts



Grīdas kronšteins Plint



Remonta krāsa



Sānu panelis ©



Gaisa ventilēšanas atslēga



Sienas kronšteins Monclac Plint



Remonta krāsas sprejs



Evosense



Radiatora vārsts FV



# Saistītie produkti





# 200

AUGSTUMS 200 mm	GARUMS	DZĪLUMS		Jauda (W) 45/35/20°C	Jauda (W) 55/45/20°C	Jauda (W) 60/45/20°C	TILPUMS (l)	N- ekponents	SVARS (kg)
<b>Tips 21</b>									
600	74		FOG2102006015300	94	165	179	1.5	1.31	8.3
700	74		FOG2102007015300	110	192	208	1.8	1.31	10.1
800	74		FOG2102008015300	125	220	238	2.0	1.31	11.2
900	74		FOG2102009015300	141	247	268	2.3	1.31	12.4
1000	74		FOG2102010015300	157	275	298	2.5	1.31	13.8
1100	74		FOG2102011015300	172	302	327	2.8	1.31	15.2
1200	74		FOG2102012015300	188	329	357	3.0	1.31	16.6
1400	74		FOG2102014015300	219	384	417	3.5	1.31	19.8
1600	74		FOG2102016015300	251	439	476	4.0	1.31	22.4
1800	74		FOG2102018015300	282	494	536	4.5	1.31	24.8
2000	74		FOG2102020015300	313	549	595	5.0	1.31	27.6
2300	74		FOG2102023015300	360	631	685	5.8	1.31	31.7
2600	74		FOG2102026015300	407	714	774	6.5	1.31	35.9
3000	74		FOG2102030015300	470	824	893	7.5	1.31	41.4
<b>Tips 22</b>									
600	106		FOG2202006015300	125	219	238	1.5	1.32	9.2
700	106		FOG2202007015300	146	256	278	1.8	1.32	11.3
800	106		FOG2202008015300	167	293	317	2.0	1.32	12.9
900	106		FOG2202009015300	188	329	357	2.3	1.32	14.5
1000	106		FOG2202010015300	208	366	397	2.5	1.32	16.1
1100	106		FOG2202011015300	229	402	436	2.8	1.32	17.8
1200	106		FOG2202012015300	250	439	476	3.0	1.32	19.4
1400	106		FOG2202014015300	292	512	555	3.5	1.32	22.6
1600	106		FOG2202016015300	334	585	635	4.0	1.32	25.8



## 200

AUGSTUMS 200 mm	GARUMS	DZIĻUMS		Jauda (W) 45/35/20°C	Jauda (W) 55/45/20°C	Jauda (W) 60/45/20°C	TILPUMS (l)	N- ekponents	SVARS (kg)
	1800	106	FOG2202018015300	375	658	714	4.5	1.32	29.0
	2000	106	FOG2202020015300	417	732	794	5.0	1.32	32.2
	2300	106	FOG2202023015300	479	841	913	5.8	1.32	37.4
	2600	106	FOG2202026015300	542	951	1032	6.5	1.32	41.9
	3000	106	FOG2202030015300	625	1097	1190	7.5	1.32	48.4

## Tips 33

600	156	FOG3302006015310	FOG3302006015300	169	301	327	2.3	1.35	13.8
700	156	FOG3302007015310	FOG3302007015300	197	351	381	2.7	1.35	16.7
800	156	FOG3302008015310	FOG3302008015300	226	401	435	3.0	1.35	19.2
900	156	FOG3302009015310	FOG3302009015300	254	451	490	3.4	1.35	15.2
1000	156	FOG3302010015310	FOG3302010015300	282	501	544	3.8	1.35	24.0
1100	156	FOG3302011015310	FOG3302011015300	310	551	599	4.2	1.35	25.4
1200	156	FOG3302012015310	FOG3302012015300	338	601	653	4.6	1.35	27.7
1400	156	FOG3302014015310	FOG3302014015300	395	701	762	5.3	1.35	32.3
1600	156	FOG3302016015310	FOG3302016015300	451	801	871	6.1	1.35	36.9
1800	156	FOG3302018015310	FOG3302018015300	508	902	980	6.8	1.35	41.6
2000	156	FOG3302020015310	FOG3302020015300	564	1002	1088	7.6	1.35	46.1
2300	156	FOG3302023015310	FOG3302023015300	649	1152	1252	8.7	1.35	53.9
2600	156	FOG3302026015310	FOG3302026015300	733	1302	1415	9.9	1.35	62.1
3000	156	FOG3302030015310	FOG3302030015300	846	1503	1633	11.4	1.35	69.2

## Tips 44

600	206	FOG4402006015300		226	400	434	3.3	1.34	17.3
700	206	FOG4402007015300		263	466	507	3.9	1.34	19.8
800	206	FOG4402008015300		301	533	579	4.4	1.34	22.7
900	206	FOG4402009015300		339	600	651	5.0	1.34	25.5
1000	206	FOG4402010015300		376	666	724	5.5	1.34	29.5



# 200

AUGSTUMS 200 mm	GARUMS	DZIĻUMS		Jauda (W) 45/35/20°C	Jauda (W) 55/45/20°C	Jauda (W) 60/45/20°C	TILPUMS (l)	N- ekponents	SVARS (kg)
	1100	206	FOG4402011015300	414	733	796	6.0	1.34	31.2
	1200	206	FOG4402012015300	451	800	869	6.6	1.34	34.8
	1400	206	FOG4402014015300	527	933	1013	7.7	1.34	39.8
	1600	206	FOG4402016015300	602	1066	1158	8.8	1.34	45.4
	1800	206	FOG4402018015300	677	1199	1303	9.9	1.34	51.8
	2000	206	FOG4402020015300	752	1333	1448	11.0	1.34	56.8
	2300	206	FOG4402023015300	865	1533	1665	12.7	1.34	65.4
	2600	206	FOG4402026015300	978	1733	1882	14.3	1.34	73.8
	3000	206	FOG4402030015300	1129	1999	2171	16.5	1.34	85.1