



Datu lapa

2026-06-07

Plint P

Zemākais paneļu radiators ar gludu priekšējo paneli.



- ✓ Viegli tīrāms
- ✓ Labs termiskais komforts
- ✓ Daudzpusīga uzstādīšana
- ✓ Izturīga konstrukcija
- ✓ Labāks izskats

Plint paneļu radiators ar gludu priekšējo plātni un 200 mm augstumu, ideāli piemērots lieliem stiklojumiem un telpām ar ierobežotu sienu augstumu; 10 gadu garantija.



Pielietojuma joma

Plint P izmanto dzīvojamās, biroju un komerciālās telpās ar plašām stiklotām zonām. Parametri: augstums 200 mm, garums 600–3000 mm, darba spiediens līdz 1,0 MPa, maksimālā darba temperatūra 110°C. Pieslēgumi: 4 sānu + 2 apakšējie ½" punkti.

Dimensiju noteikšana

Lai nodrošinātu pareizu produktu izvēli, lūdzu, izmantojiet mūsu kalkulatoru rīkus un produktu bukletus. Ja nepieciešama palīdzība, sazinieties ar mūsu pārdošanas komandu.

Lietošana

Plint P var uzstādīt pie sienas vai uz grīdas ar atbilstošiem stiprinājumiem; nodrošini precīzu izlīdzināšanu un stingru nostiprināšanu, pieslēdzot apkures sistēmai izmantojot norādītos pieslēguma punktus; regulāri tīri priekšējo paneli un izmanto atbilstošus vārstus un savienojumus efektīvai darbībai, kā arī kontrolē iespējamās noplūdes.

AMA teksts

Plint radiators ar gludu priekšējo plātni paredzēts montāžai zem logiem un citās vietās ar ierobežotu augstumu. Apakšējais pieslēgums vai sānu pieslēgums pēc vārsta ieliktna izņemšanas. Var uzstādīt pie sienas vai kā brīvi stāvošu, izmantojot statīvus. Standarta pārklājums RAL 9016; citi RAL toņi pieejami pēc pasūtījuma. Garantija 10 gadi.



Specifikācijas

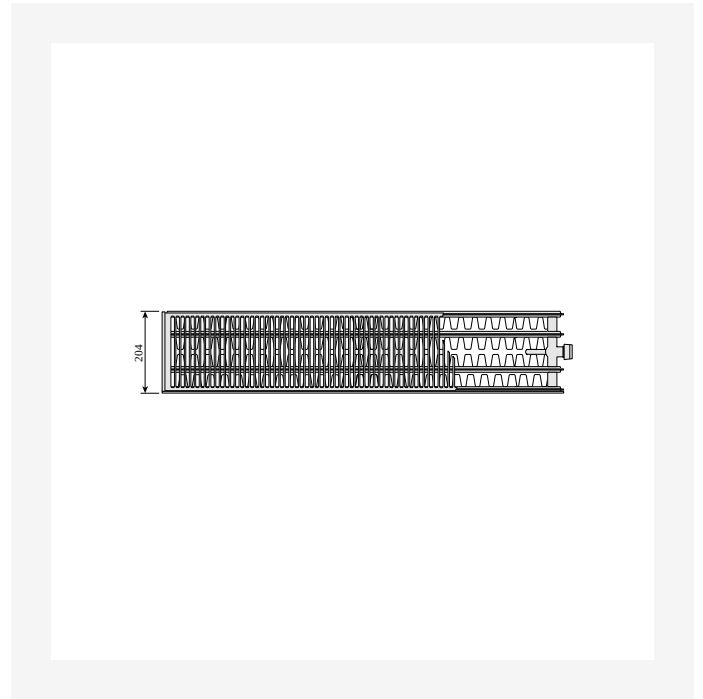
ĪPAŠĪBAS	VIENĪBA	VĒRTĪBAS
ETIM klase		EC011022
Materiāls		Tērauds
Tips		21, 22, 33, 44
Virsmas struktūra		Līdzens gluds
Maks. darba spiediens	bar	10
Standarta pieslēgumu skaits		2
Siltuma atdeve pēc EN 442 atzītas laboratorijas		Jā
Maksimālā darbības temperatūra	°C	110
Standarta krāsa		Jā
Krāsa		Balts
RAL numurs		9016
Restes/Vāka plāksne		Jā
Restes/Vāka plāksne		Jā
Spīduma vērtība		Spīdīgs
Vītnes izmērs (collas)		1/2 inch
Pieslēguma vītne		Iekšējā vītne
Ar vienpunkta pieslēgumu		Jā
Ar ventilācijas pieslēgumu		Jā
Ar ventilācijas vārstu/gaisa atgaisotāju		Jā
Ar iztukšošanas iespēju		Jā



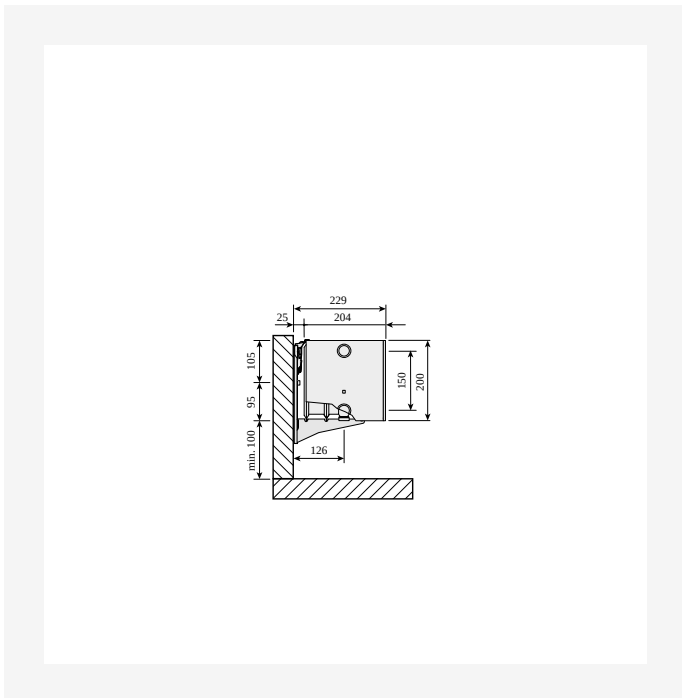
Resursi



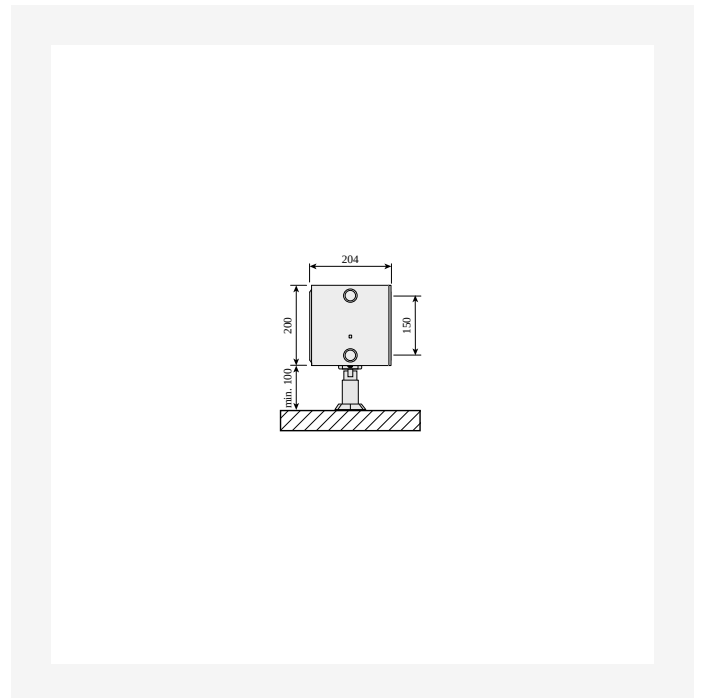
ProductImage - Panel radiator Plint P 200 mm.



DimensionalDrawing - Plint P un Plint R, tips 44, skats no augšas



DimensionalDrawing - Plint P un Plint R, tips 44, skats no sāniem ar Monclac sienas kronšteinu



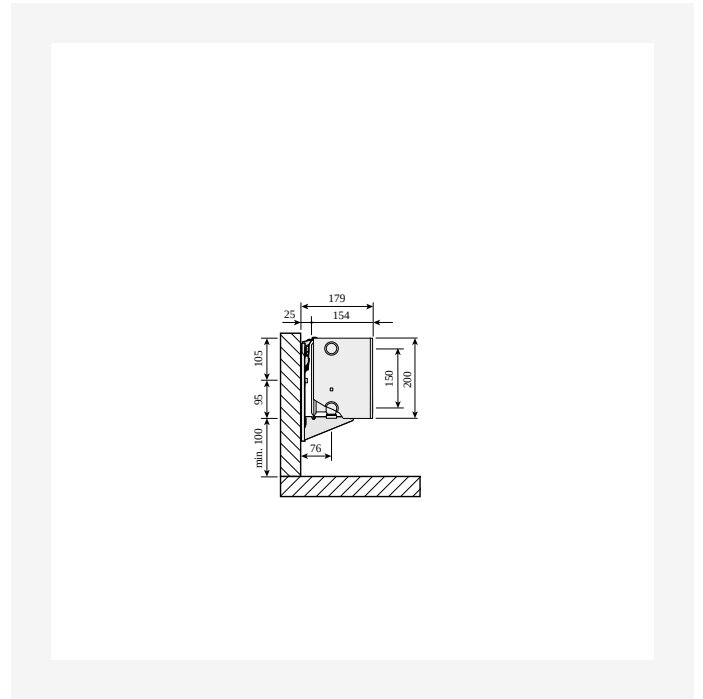
DimensionalDrawing - Plint P un Plint R, tips 44, ar grīdas kronšteinu, skats no sāniem



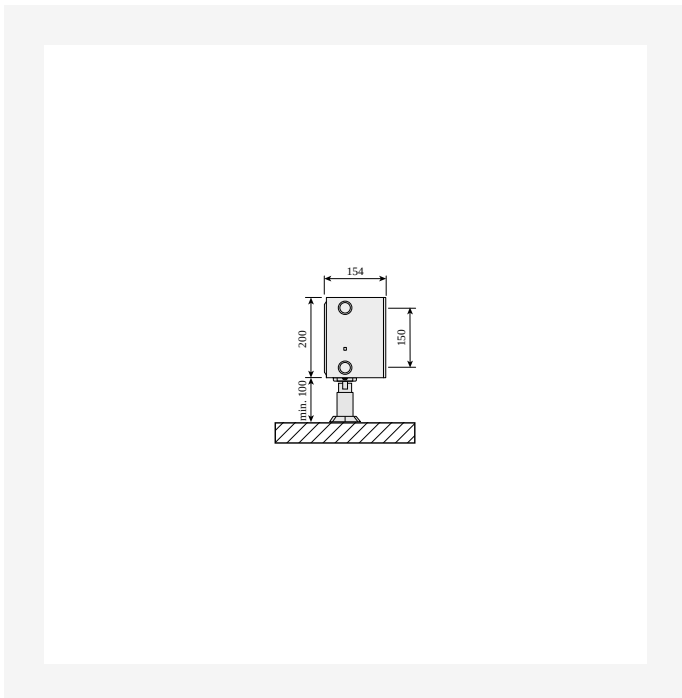
Resursi



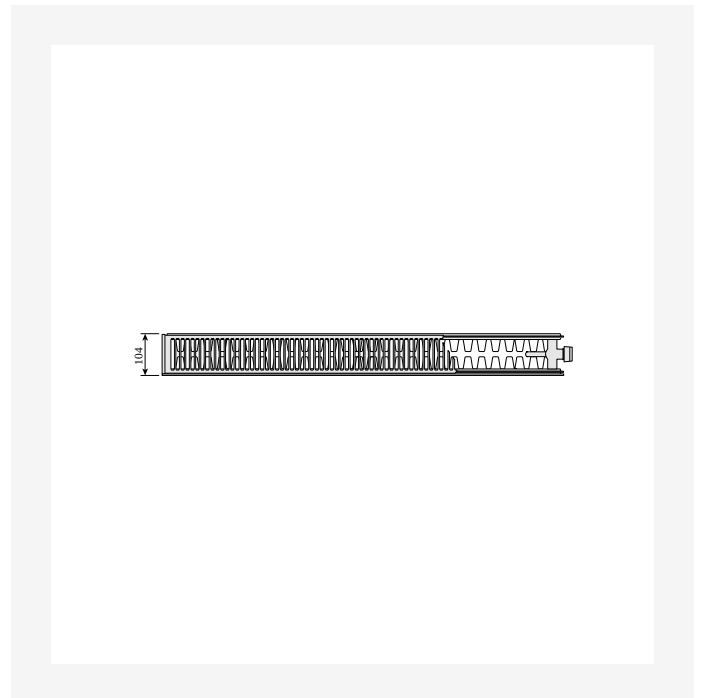
DimensionalDrawing - Plint P un Plint R, tips 33, skats no augšas



DimensionalDrawing - Plint P un Plint R, tips 33, skats no sāniem ar Monclac sienas kronšteinu



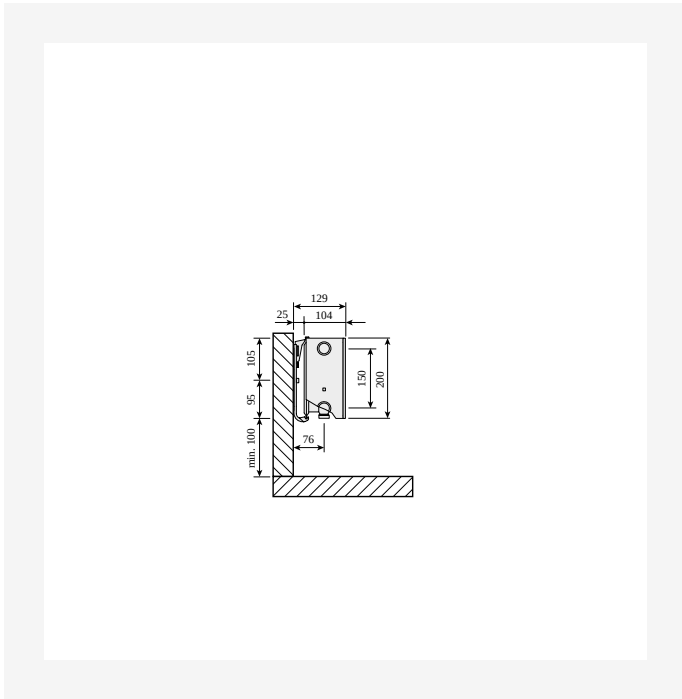
DimensionalDrawing - Plint P un Plint R, tips 33, ar grīdas kronšteinu, skats no sāniem



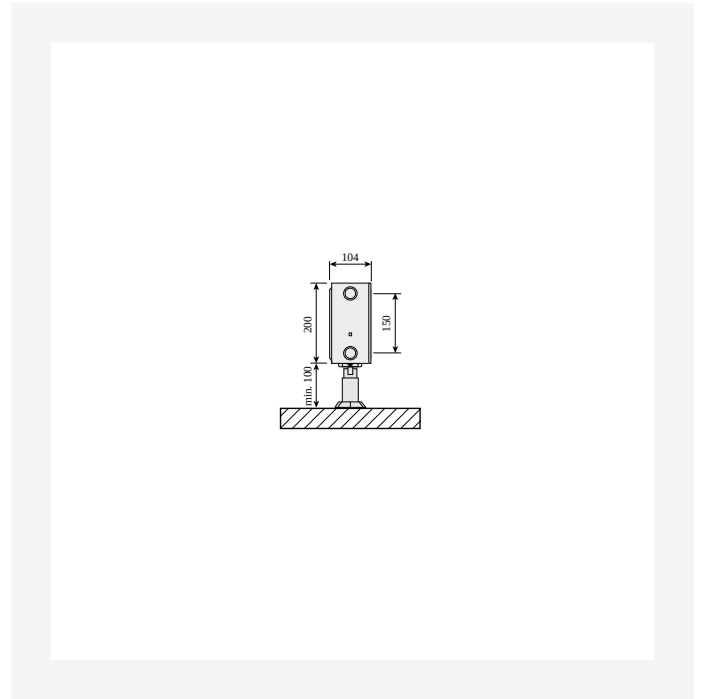
DimensionalDrawing - Plint P un Plint R, tips 22, skats no augšas



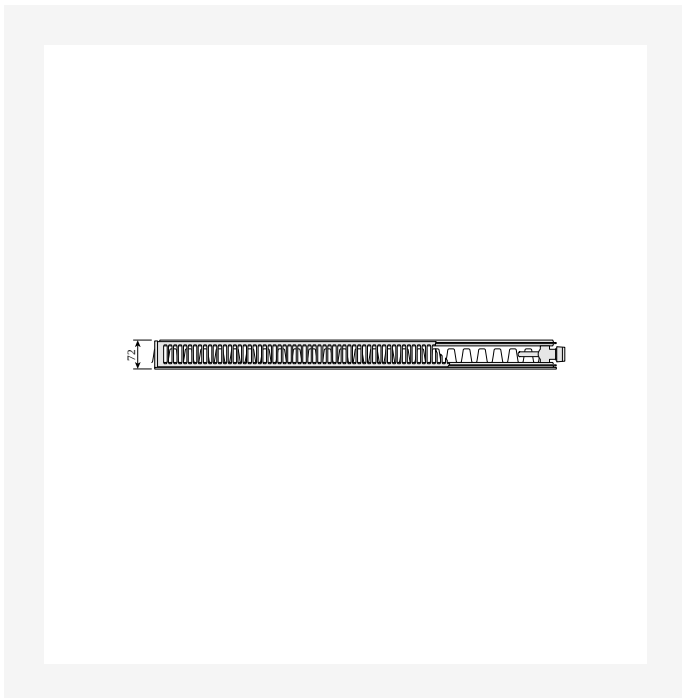
Resursi



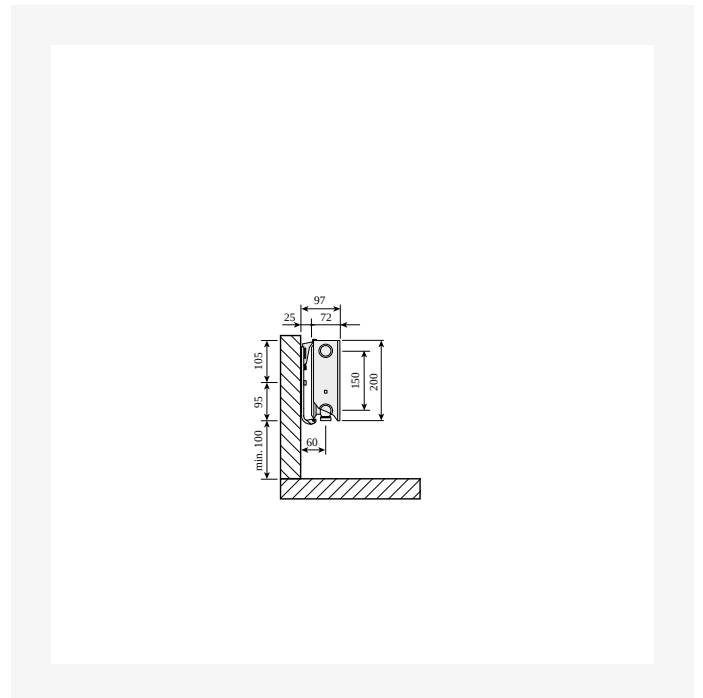
DimensionalDrawing - Plint P un Plint R, tips 22, skats no sāniem ar Monclac sienas kronšteiniem



DimensionalDrawing - Plint P un Plint R, tips 22, ar grīdas kronšteiniem, skats no sāniem



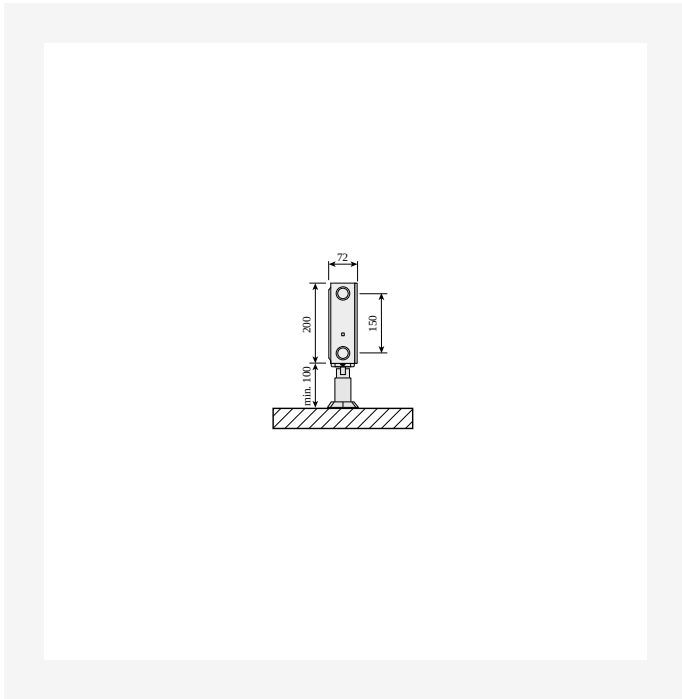
DimensionalDrawing - Plint P un Plint R, tips 21s, skats no augšas



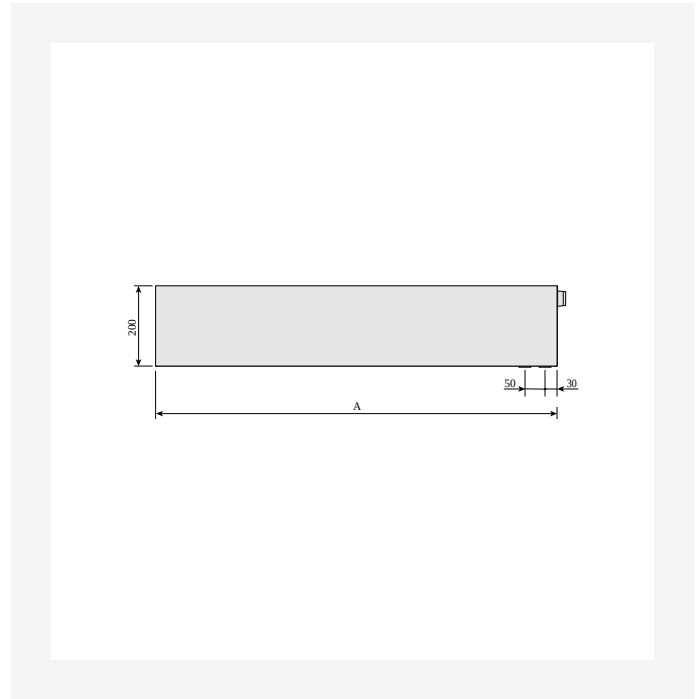
DimensionalDrawing - Plint P un Plint R, tips 21s, skats no sāniem ar Monclac sienas kronšteiniem



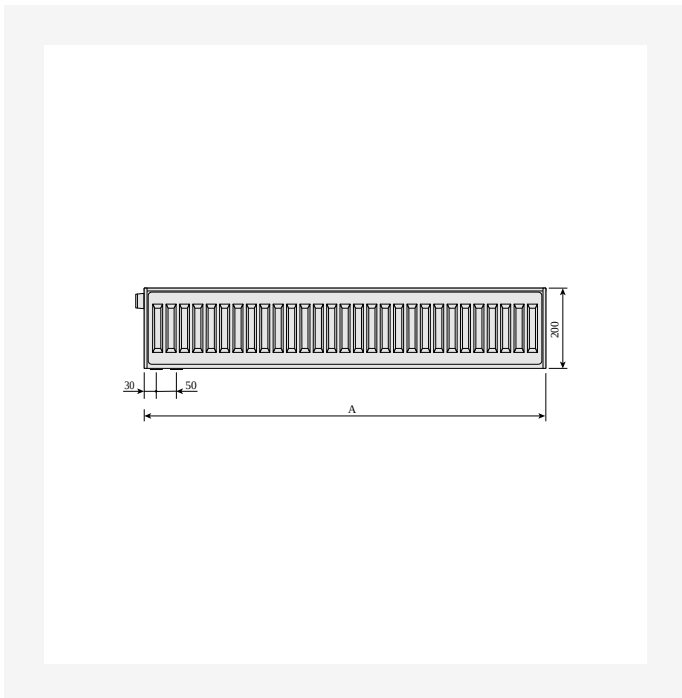
Resursi



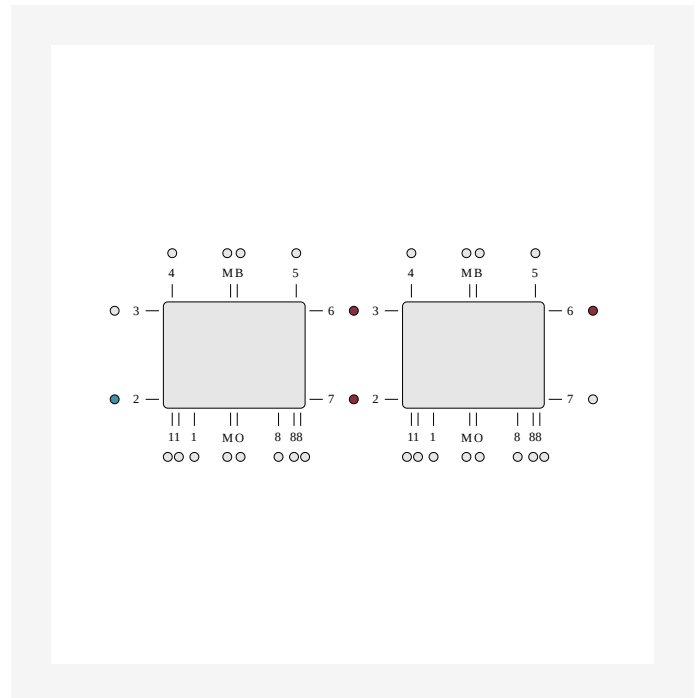
DimensionalDrawing - Plint P un Plint R, tips 21s, ar grīdas kronšteinu, skats no sāniem



DimensionalDrawing - Plint P un Plint PD, skats no priekšpuses



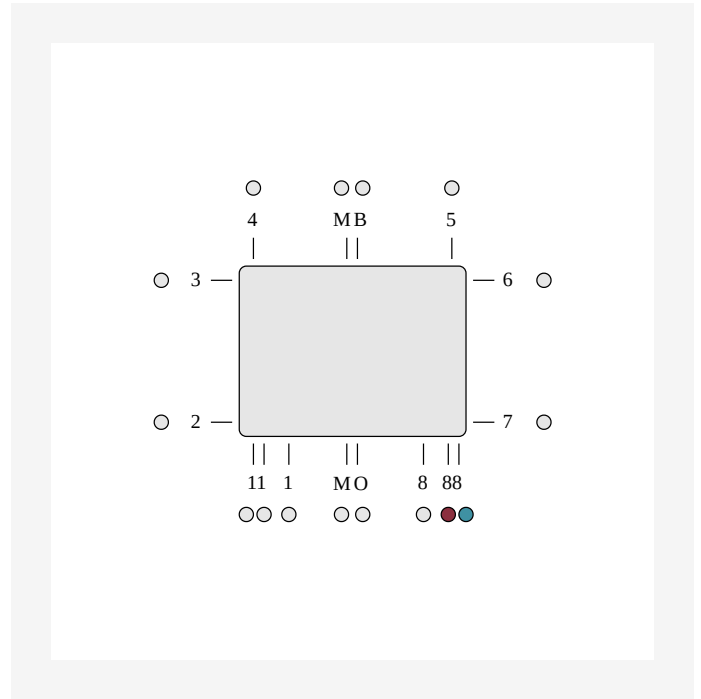
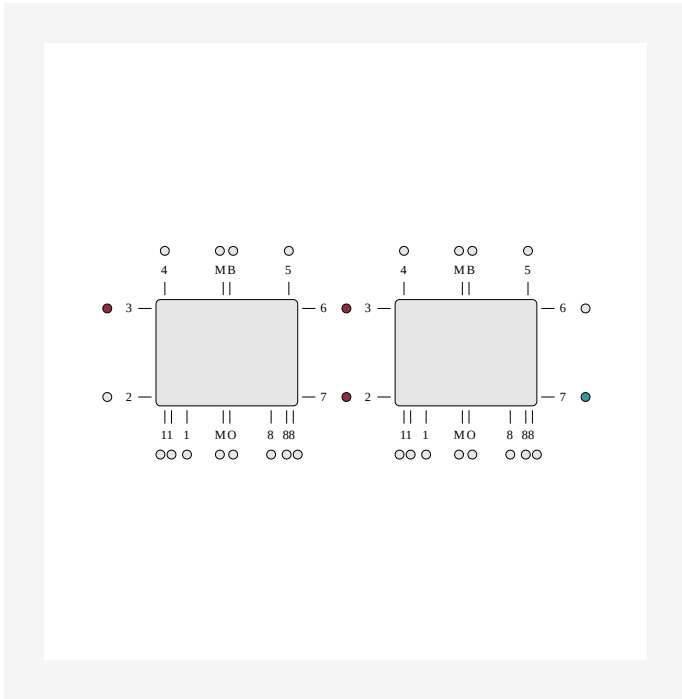
DimensionalDrawing - Plint, Plint P un Plint R, skats no aizmugures



DimensionalDrawing - ETIM 62 sērijveida horizontālais pieslēgums

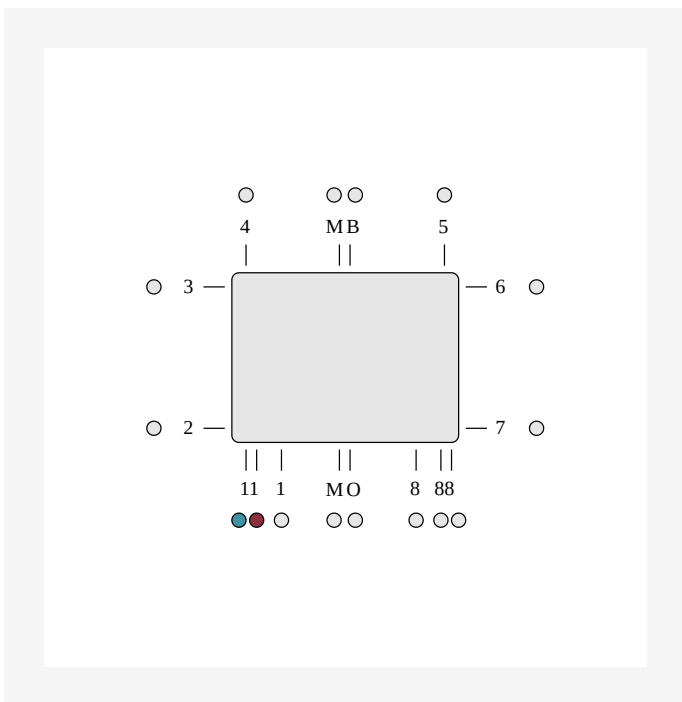


Resursi



DimensionalDrawing - ETIM 37 sērijveida horizontālais pieslēgums

DimensionalDrawing - ETIM 88 LR apakšējais pieslēgums. Apakšējais pieslēgums ar integrētu vārsta prasa vārsta ieliktni izmantošanu. Neizmantojamie pieslēgumi ir noslēgti.



DimensionalDrawing - ETIM 11 apakšējais pieslēgums, ieeja pa labi, izeja pa kreisi. Apakšējais pieslēgums ar integrētu kapilāro cauruli prasa vārsta ieliktni izmantošanu. Neizmantojamie pieslēgumi ir aizvērti.



Saistītie produkti



Vārsta inserts M30 OV



Top Grill ©



Gaisa ventilis un aklā aizbāžņa komplekts



Grīdas kronšteins Plint



Remonta krāsa



Sānu panelis ©



Gaisa ventilēšanas atslēga



Sienas kronšteins Monclac Plint



Remonta krāsas sprejs



Evosense



200

AUGSTUMS 200 mm	GARUMS	DZIĻUMS		Jauda (W) 45/35/20°C	Jauda (W) 55/45/20°C	Jauda (W) 60/45/20°C	TILPUMS (l)	N- ekponents	SVARS (kg)	
Tips 21										
600	72	FOA2102006011310	FOA2102006011300	96	168	183	1.5	1.32	8.3	
700	72	FOA2102007011310	FOA2102007011300	112	196	213	1.8	1.32	10.1	
800	72	FOA2102008011310	FOA2102008011300	128	224	243	2.0	1.32	11.2	
900	72	FOA2102009011310	FOA2102009011300	144	252	274	2.3	1.32	12.4	
1000	72	FOA2102010011310	FOA2102010011300	160	280	304	2.5	1.32	13.8	
1100	72	FOA2102011011310	FOA2102011011300	176	308	335	2.8	1.32	15.2	
1200	72	FOA2102012011310	FOA2102012011300	192	337	365	3.0	1.32	16.6	
1400	72	FOA2102014011310	FOA2102014011300	224	393	426	3.5	1.32	19.8	
1600	72	FOA2102016011310	FOA2102016011300	256	449	487	4.0	1.32	22.4	
1800	72	FOA2102018011310	FOA2102018011300	288	505	548	4.5	1.32	24.8	
2000	72	FOA2102020011310	FOA2102020011300	320	561	608	5.0	1.32	27.6	
2300	72	FOA2102023011310	FOA2102023011300	367	645	700	5.8	1.32	31.7	
2600	72	FOA2102026011310	FOA2102026011300	415	729	791	6.5	1.32	35.9	
3000	72	FOA2102030011310	FOA2102030011300	479	841	913	7.5	1.32	41.4	
Tips 22										
600	104	FOA2202006011310	FOA2202006011300	126	221	240	1.5	1.32	9.2	
700	104	FOA2202007011310	FOA2202007011300	147	258	280	1.8	1.32	11.3	
800	104	FOA2202008011310	FOA2202008011300	167	295	320	2.0	1.32	12.9	
900	104	FOA2202009011310	FOA2202009011300	188	331	360	2.3	1.32	14.5	
1000	104	FOA2202010011310	FOA2202010011300	209	368	400	2.5	1.32	16.1	
1100	104	FOA2202011011310	FOA2202011011300	230	405	439	2.8	1.32	17.8	
1200	104	FOA2202012011310	FOA2202012011300	251	442	479	3.0	1.32	19.4	
1400	104	FOA2202014011310	FOA2202014011300	293	515	559	3.5	1.32	22.6	
1600	104	FOA2202016011310	FOA2202016011300	335	589	639	4.0	1.32	25.8	



200

AUGSTUMS 200 mm	GARUMS	DZIĻUMS		Jauda (W) 45/35/20°C	Jauda (W) 55/45/20°C	Jauda (W) 60/45/20°C	TILPUMS (l)	N- ekponents	SVARS (kg)	
	1800	104	FOA2202018011310	FOA2202018011300	377	663	719	4.5	1.32	29.0
	2000	104	FOA2202020011310	FOA2202020011300	419	736	799	5.0	1.32	32.2
	2300	104	FOA2202023011310	FOA2202023011300	481	847	919	5.8	1.32	37.4
	2600	104	FOA2202026011310	FOA2202026011300	544	957	1039	6.5	1.32	41.9
	3000	104	FOA2202030011310	FOA2202030011300	628	1105	1199	7.5	1.32	48.4
Tips 33										
	600	154	FOA3302006011310	FOA3302006011300	180	318	345	2.3	1.33	13.8
	700	154	FOA3302007011310	FOA3302007011300	210	371	403	2.7	1.33	16.1
	800	154	FOA3302008011310	FOA3302008011300	240	424	460	3.0	1.33	18.4
	900	154	FOA3302009011310	FOA3302009011300	270	477	518	3.4	1.33	14.6
	1000	154	FOA3302010011310	FOA3302010011300	300	530	575	3.8	1.33	23.6
	1100	154	FOA3302011011310	FOA3302011011300	330	583	633	4.2	1.33	25.4
	1200	154	FOA3302012011310	FOA3302012011300	360	636	690	4.6	1.33	27.7
	1400	154	FOA3302014011310	FOA3302014011300	420	742	805	5.3	1.33	32.3
	1600	154	FOA3302016011310	FOA3302016011300	480	848	920	6.1	1.33	36.9
	1800	154	FOA3302018011310	FOA3302018011300	540	954	1035	6.8	1.33	41.6
	2000	154	FOA3302020011310	FOA3302020011300	600	1059	1150	7.6	1.33	46.1
	2300	154	FOA3302023011310	FOA3302023011300	690	1218	1323	8.7	1.33	53.9
	2600	154	FOA3302026011310	FOA3302026011300	780	1377	1496	9.9	1.33	59.9
	3000	154	FOA3302030011310	FOA3302030011300	900	1589	1726	11.4	1.33	69.2
Tips 44										
	600	204	FOA4402006011310	FOA4402006011300	228	405	439	3.3	1.34	17.3
	700	204	FOA4402007011310	FOA4402007011300	266	472	513	3.9	1.34	19.8
	800	204	FOA4402008011310	FOA4402008011300	304	539	586	4.4	1.34	22.7
	900	204	FOA4402009011310	FOA4402009011300	342	607	659	5.0	1.34	25.5
	1000	204	FOA4402010011310	FOA4402010011300	380	674	732	5.5	1.34	29.5



200

AUGSTUMS 200 mm	GARUMS	DZIĻUMS			Jauda (W) 45/35/20°C	Jauda (W) 55/45/20°C	Jauda (W) 60/45/20°C	TILPUMS (l)	N- ekponents	SVARS (kg)
	1100	204	FOA4402011011310	FOA4402011011300	418	742	806	6.0	1.34	31.2
	1200	204	FOA4402012011310	FOA4402012011300	456	809	879	6.6	1.34	34.8
	1400	204	FOA4402014011310	FOA4402014011300	532	944	1025	7.7	1.34	39.8
	1600	204	FOA4402016011310	FOA4402016011300	608	1079	1172	8.8	1.34	45.4
	1800	204	FOA4402018011310	FOA4402018011300	684	1214	1318	9.9	1.34	51.8
	2000	204	FOA4402020011310	FOA4402020011300	760	1348	1465	11.0	1.34	56.8
	2300	204	FOA4402023011310	FOA4402023011300	874	1551	1685	12.7	1.34	65.4
	2600	204	FOA4402026011310	FOA4402026011300	988	1753	1904	14.3	1.34	73.8
	3000	204	FOA4402030011310	FOA4402030011300	1140	2023	2197	16.5	1.34	85.1