



Datu lapa

2026-06-28

Faro V

Izceļ telpas augstumu un stilu.



- ✓ Elegants profilēts dizains
- ✓ Piemērots ierobežotai sienas vietai
- ✓ Vidējais pieslēgums radiatoram
- ✓ Pagriežams pieslēgumam no augšas
- ✓ Augstas kvalitātes nerūsējošā tērauda dvieļu turētājs

Faro V vertikālais dekoratīvais radiators ar smalku profilējumu un elegantu dizainu, ideāli piemērots šaurām sienām mūsdienīgos interjeros.



Pielietojuma joma

Faro V — vertikāls jaudas radiators telpām ar maz sienas vietas. 2-cauruļu sistēmas, 6 × 1/2" BSP.

Dimensiju noteikšana

Lai nodrošinātu pareizu produktu izvēli, lūdzu, izmantojiet mūsu kalkulatoru rīkus un produktu bukletus. Ja nepieciešama palīdzība, sazinieties ar mūsu pārdošanas komandu.

Lietošana

Komplektā esošā ventilācijas rēste un blīvējuma elementi jāuzstāda kopā ar termostatiskajiem radiatora vārstiem telpas temperatūras regulācijai, radiatoru pieskrūvējot pie sienas ar piegādātajiem skrūvēm un dībeļiem un tīrot virsmu ar mīkstu audumu.

AMA teksts

Vertikālais dekoratīvais radiators ar profilētu priekšējo plātņi un sānu aizsargiem paredzēts šaurām sienām un moderniem interjeriem. Standarta RAL 9016 pārklājums; citi RAL toņi pieejami pēc pasūtījuma. Pieslēgumi: 4×G 1/2" apakšā, 2×G 1/2" augšā (atgaisošanai un aizbāžņiem). Komplektā stiprinājumi un atgaisošanas piederumi. Garantija 10 gadi.

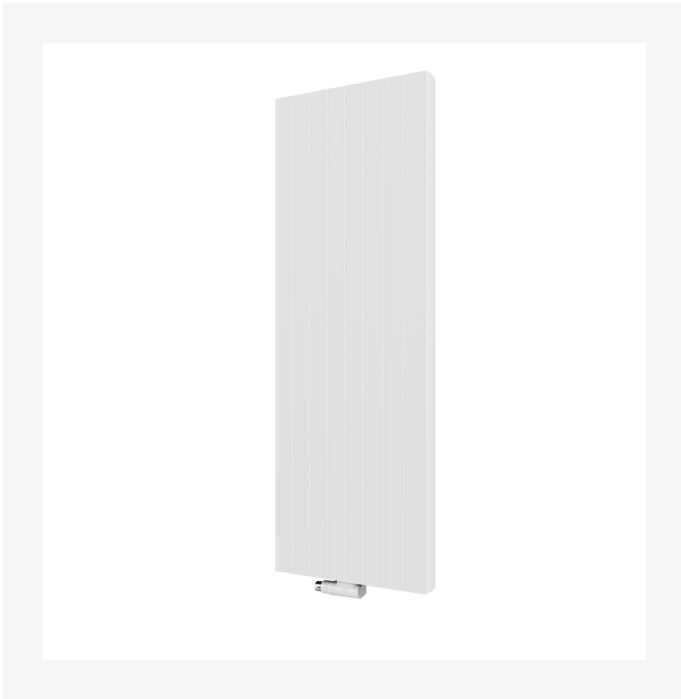


Specifikācijas

ĪPAŠĪBAS	VIENĪBA	VĒRTĪBAS
ETIM klase		EC011022
Materiāls		Tērauds
Tips		20, 21, 22
Virsmas struktūra		Līdzens gluds
Maks. darba spiediens	bar	10
Standarta pieslēgumu skaits		4
Siltuma atdeve pēc EN 442 atzītas laboratorijas		Jā
Maksimālā darbības temperatūra	°C	110
Standarta krāsa		Jā
Krāsa		Balts
RAL numurs		9016
Restes/Vāka plāksne		Jā
Restes/Vāka plāksne		Jā
Spīduma vērtība		Spīdīgs
Vītnes izmērs (collas)		1/2 inch
Pieslēguma vītne		Iekšējā vītne
Ar vienkārša pieslēgumu		Jā
Ar ventilācijas pieslēgumu		Jā
Ar ventilācijas vārstu/gaisa atgaisotāju		Jā
Ar iztukšošanas iespēju		Jā



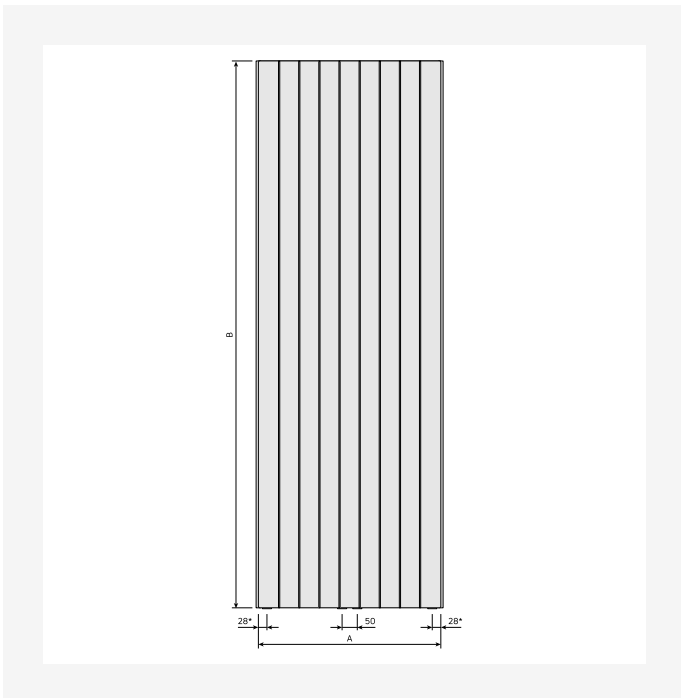
Resursi



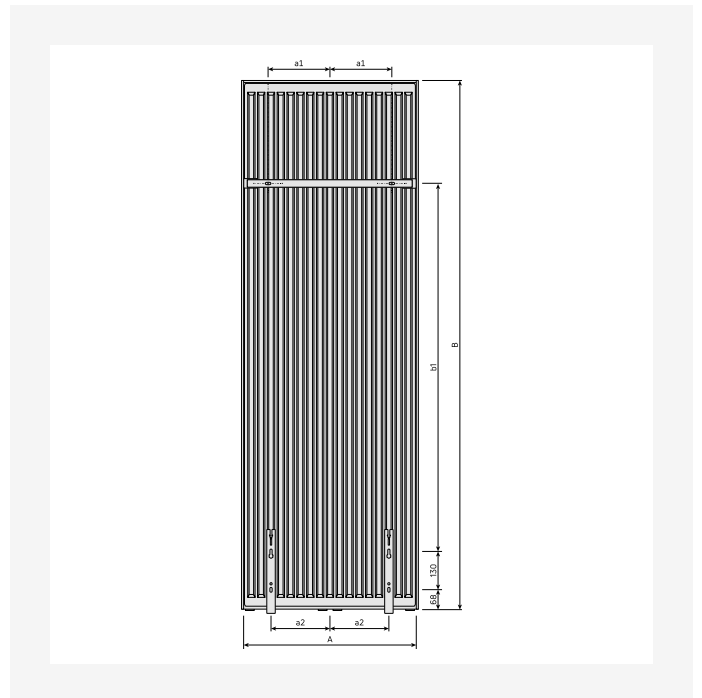
ProductImage - New Faro V main picture



ProductImage - Vertical design radiator Faro V, FAV, 30 degrees product image.



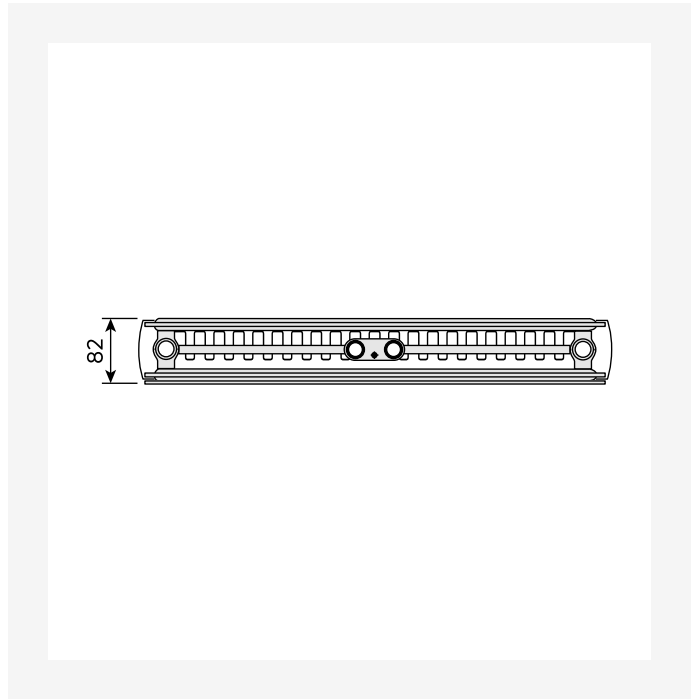
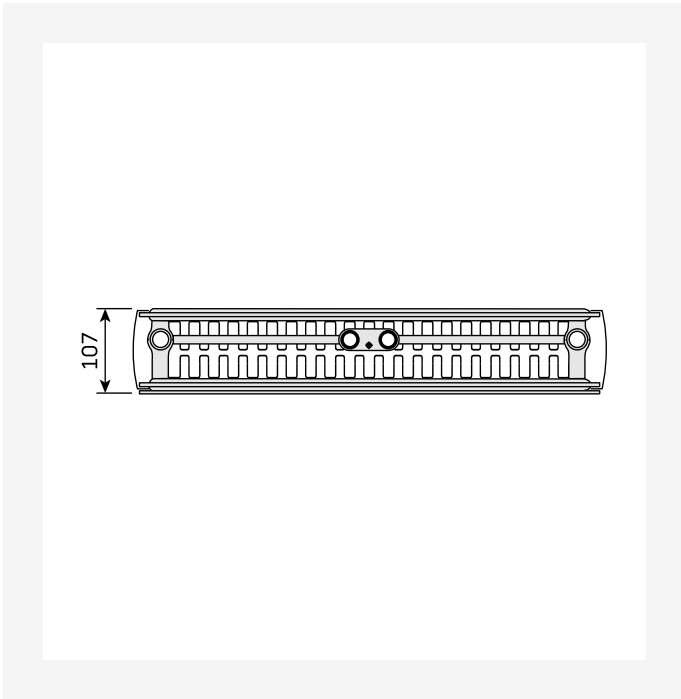
DimensionalDrawing - Faro V, skats no priekšpusēs



DimensionalDrawing - Kos V / Faro V, skats no aizmugures

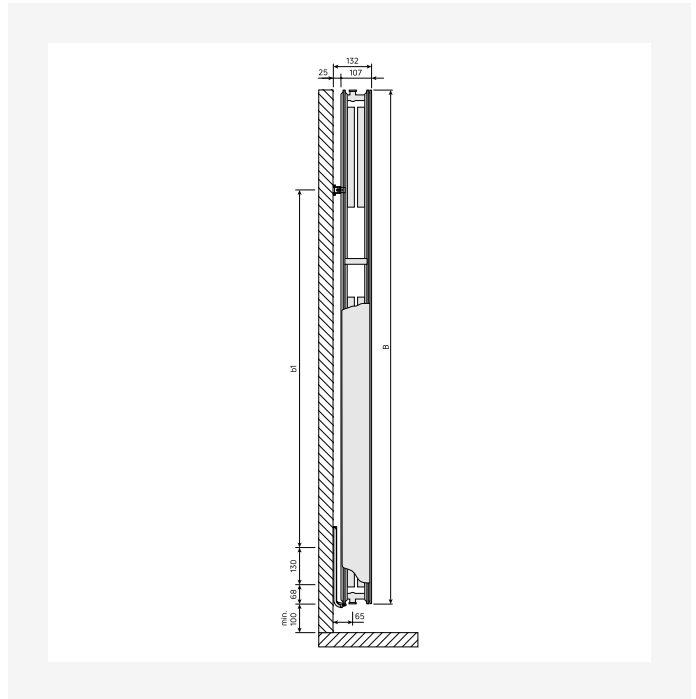
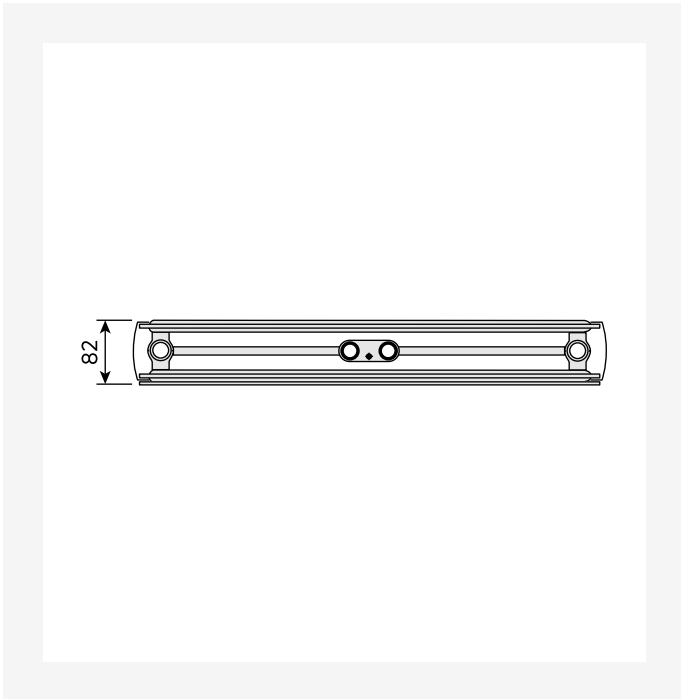


Resursi



DimensionalDrawing - Kos V / Faro V, tips 22, skats no augšas

DimensionalDrawing - Kos V / Faro V, tips 21, skats no augšas

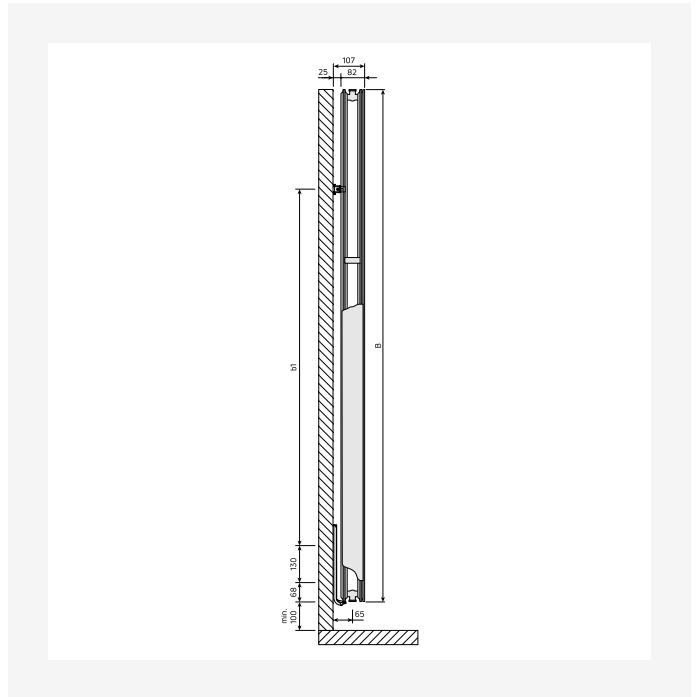
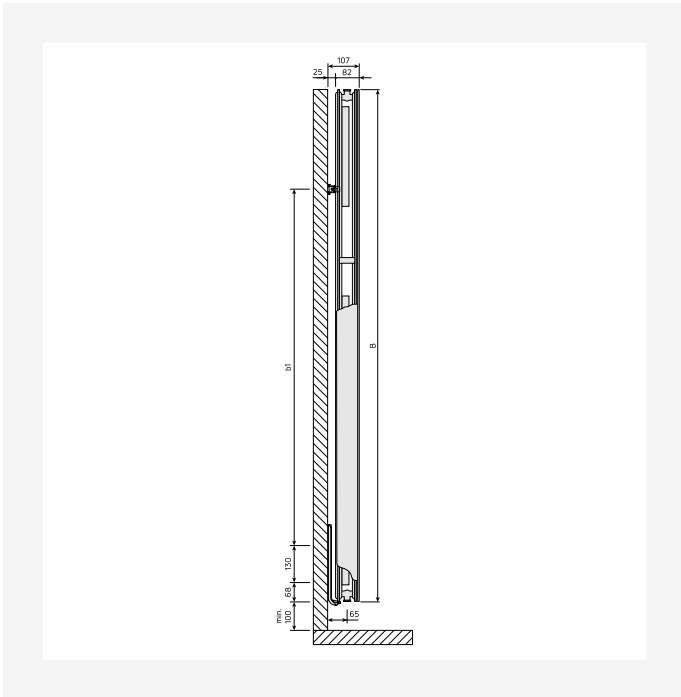


DimensionalDrawing - Kos V / Faro V, tips 20, skats no augšas

DimensionalDrawing - Kos V / Faro V, tips 22, skats no sāniem

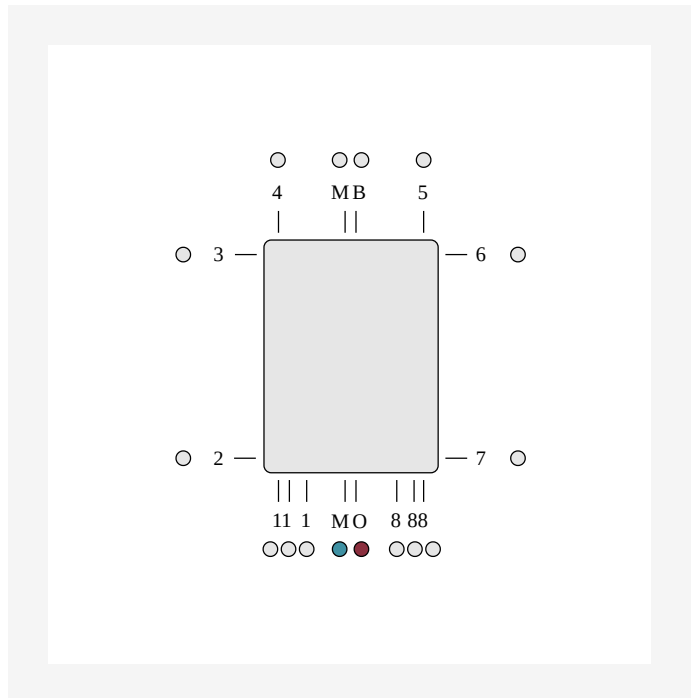
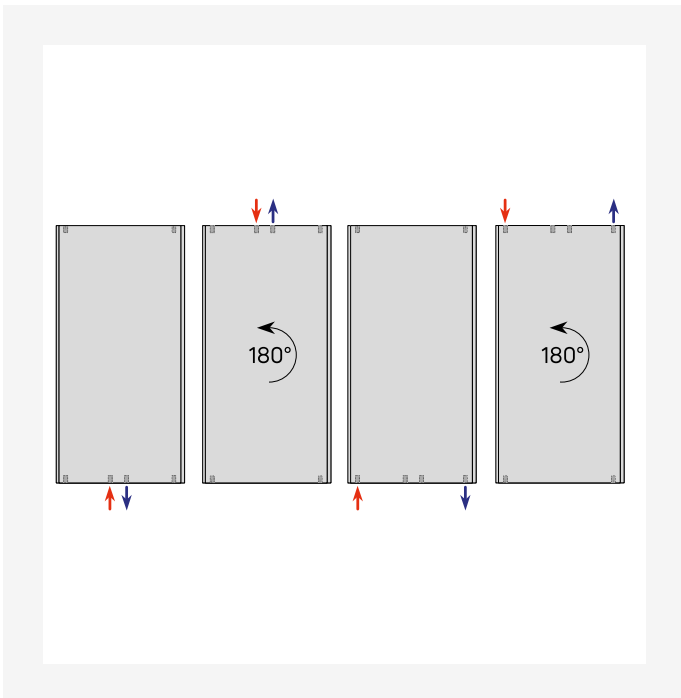


Resursi



DimensionalDrawing - Kos V / Faro V, tips 21, skats no sāniem

DimensionalDrawing - Kos V / Faro V, tips 20, skats no sāniem

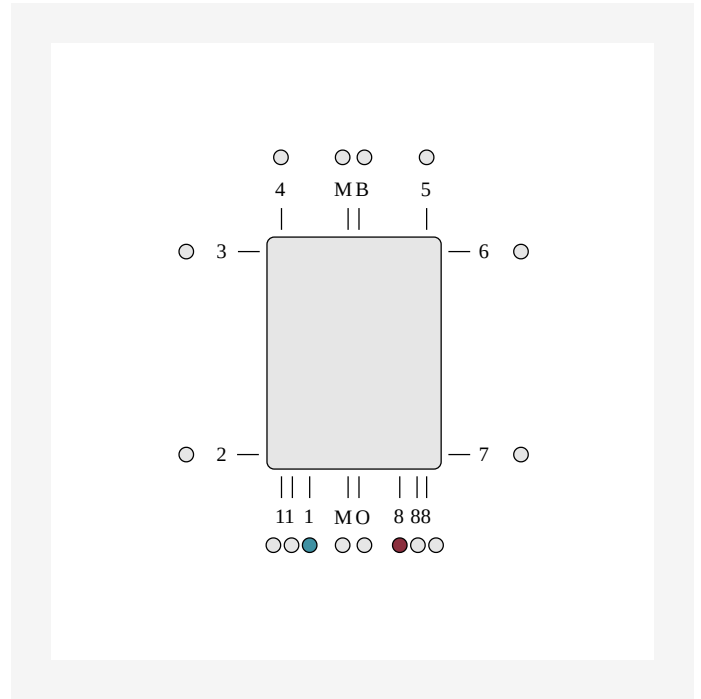
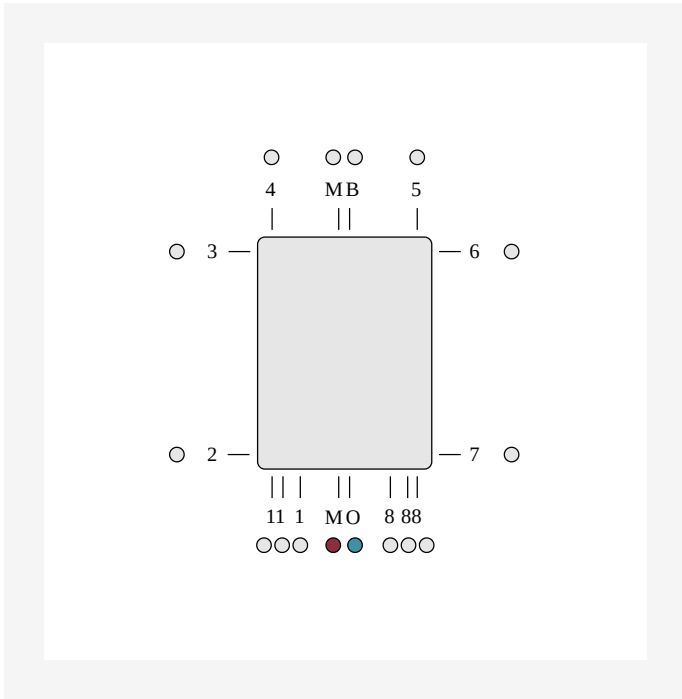


DimensionalDrawing - Vertikālās pieslēguma iespējas

DimensionalDrawing - ETIM OM, vertikālais vidējais pieslēgums

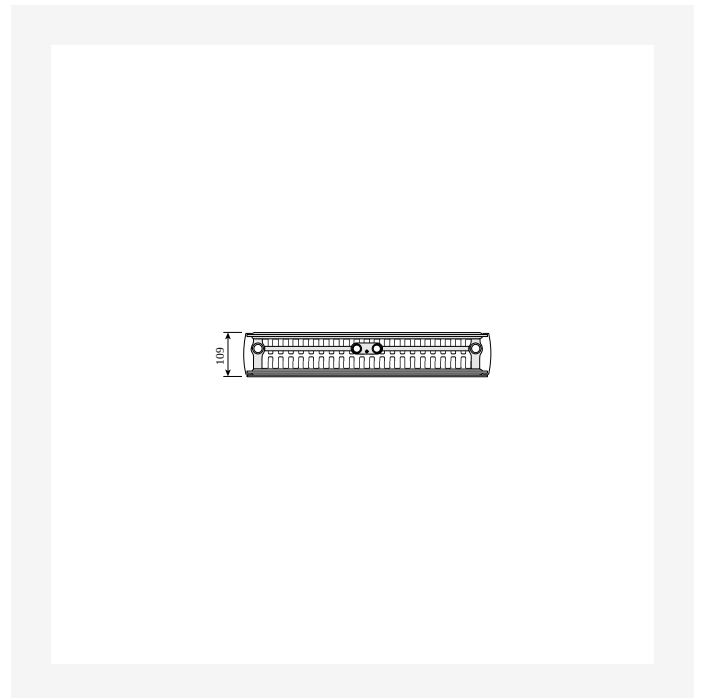
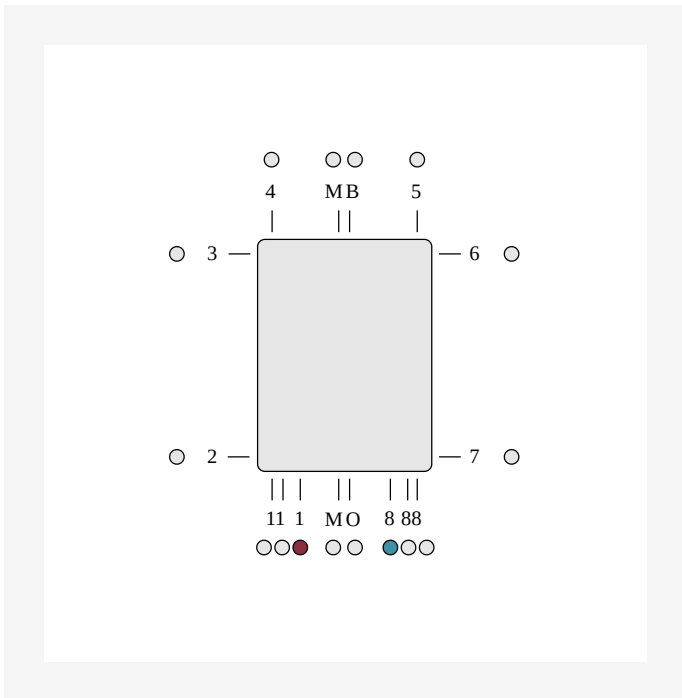


Resursi



DimensionalDrawing - ETIM MO, vertikālais vidējais pieslēgums

DimensionalDrawing - ETIM 81, vertikālais pieslēgums

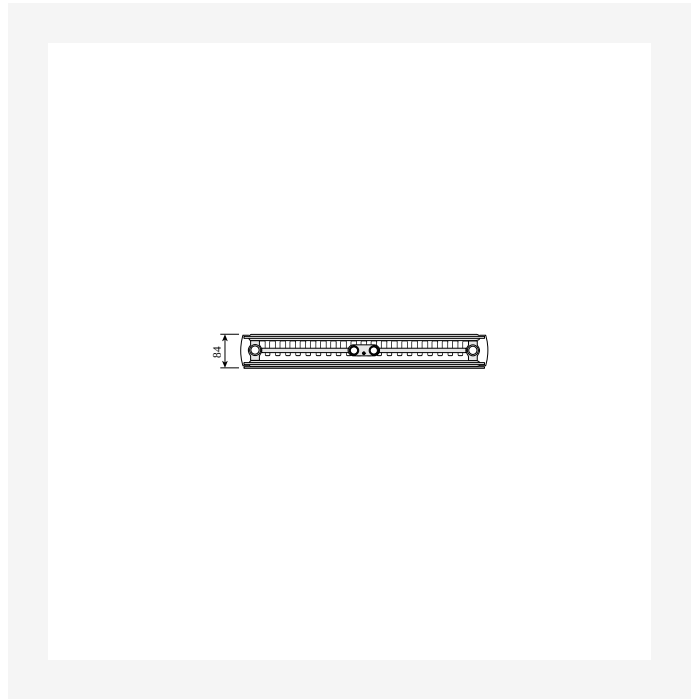
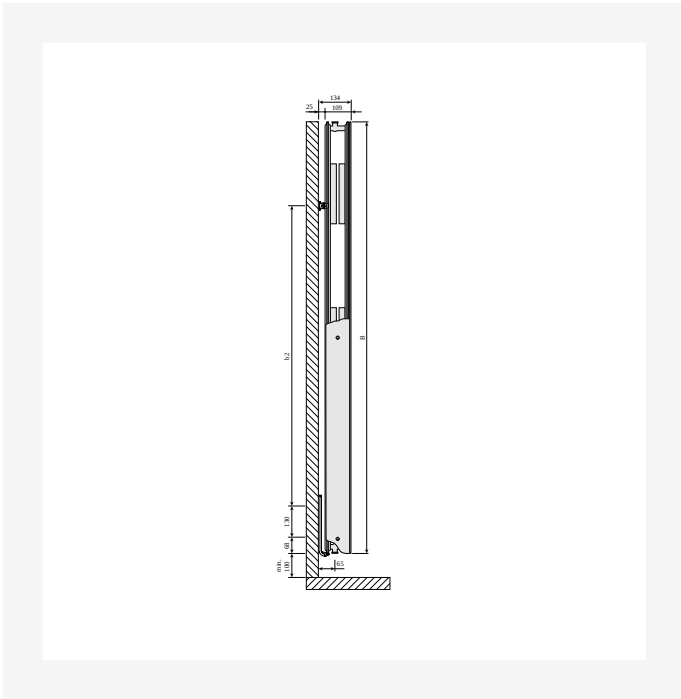


DimensionalDrawing - ETIM 18, vertikālais pieslēgums

DimensionalDrawing - Kos V un Faro V, tips 22, skats no augšas

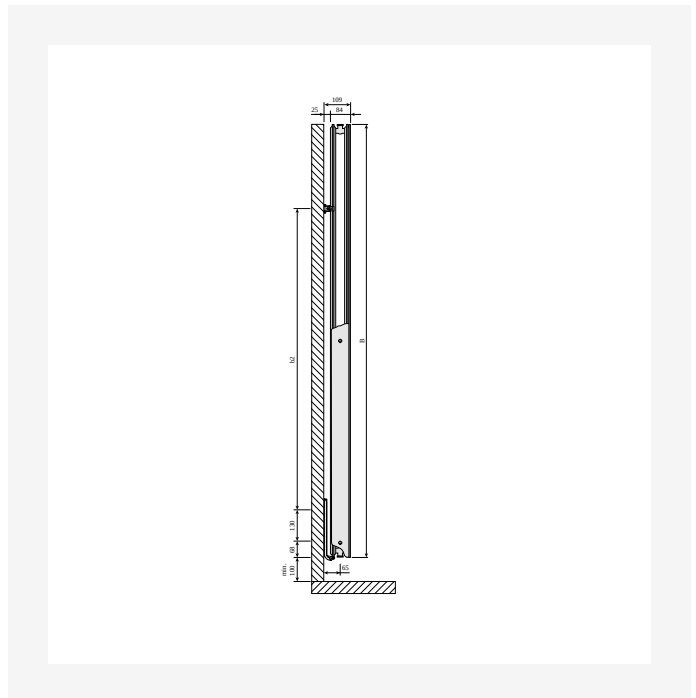
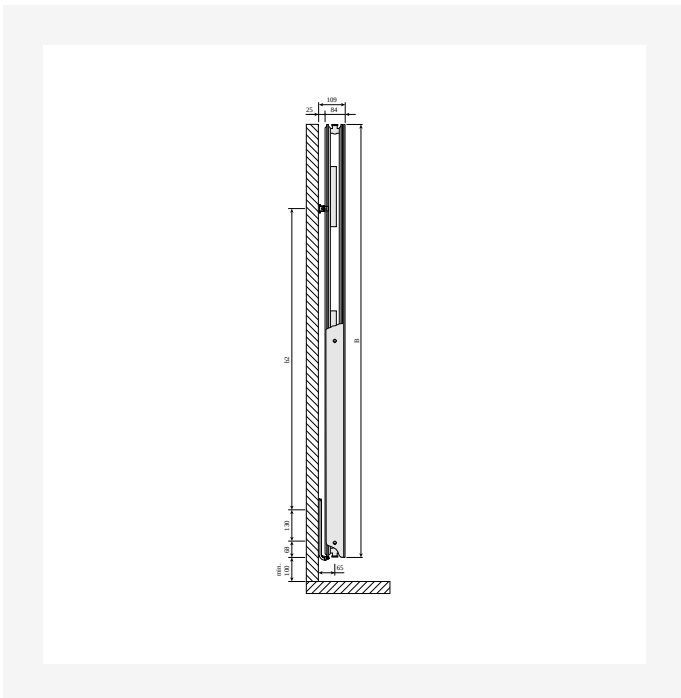


Resursi



DimensionalDrawing - Kos V un Faro V, tips 22, skats no sāniem

DimensionalDrawing - Kos V un Faro V, tips 21, skats no augšas

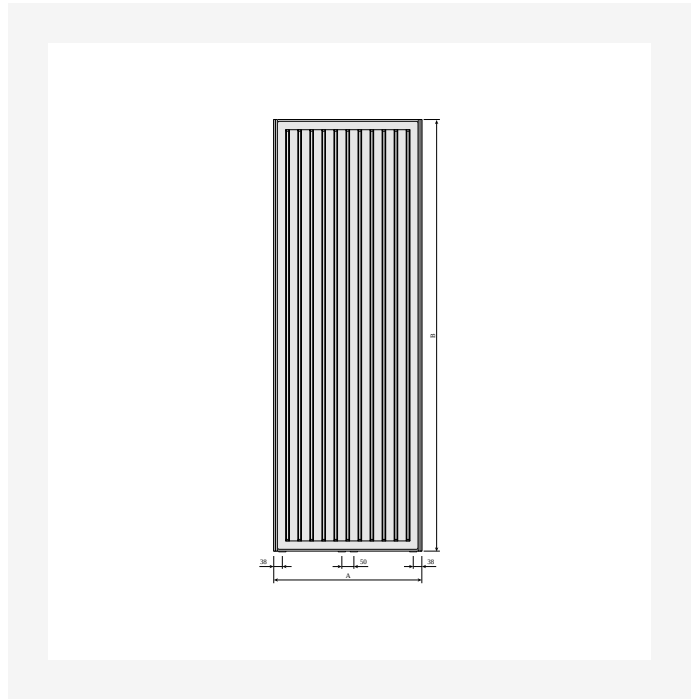
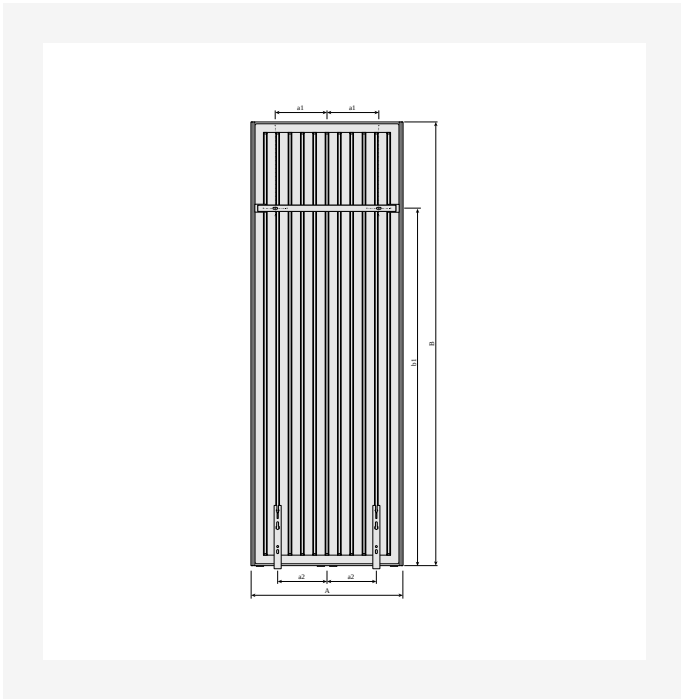


DimensionalDrawing - Kos V un Faro V, tips 21, skats no sāniem

DimensionalDrawing - Kos V un Faro V, tips 20, skats no sāniem

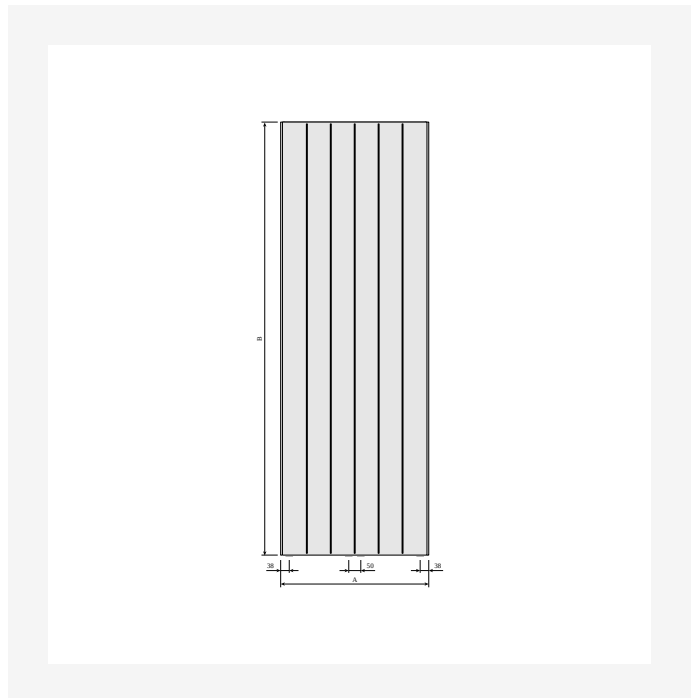
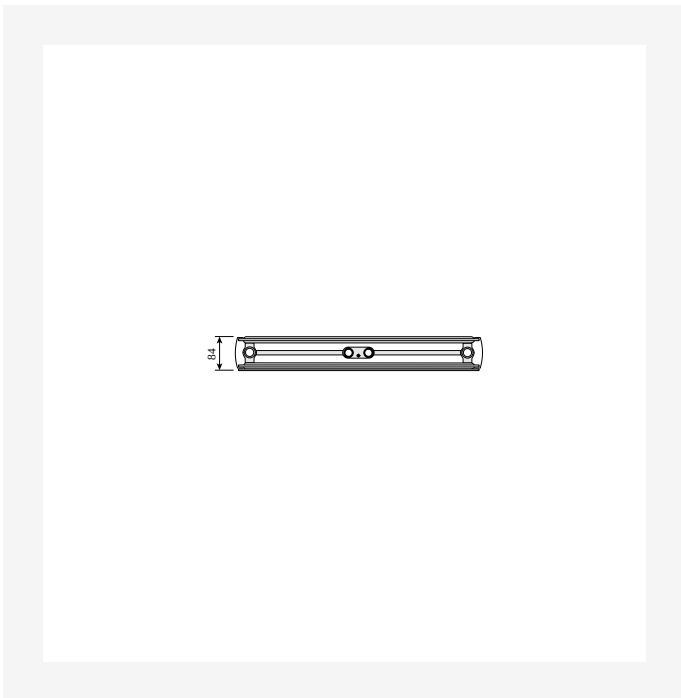


Resursi



DimensionalDrawing - Kos V un Faro V ar MCWV sienas kronšteinu, skats no aizmugures

DimensionalDrawing - Kos V un Faro V, skats no aizmugures

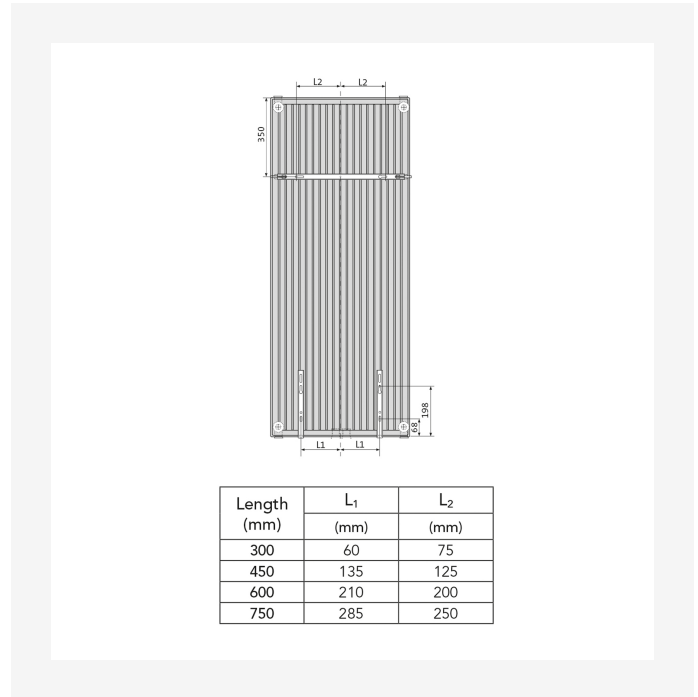
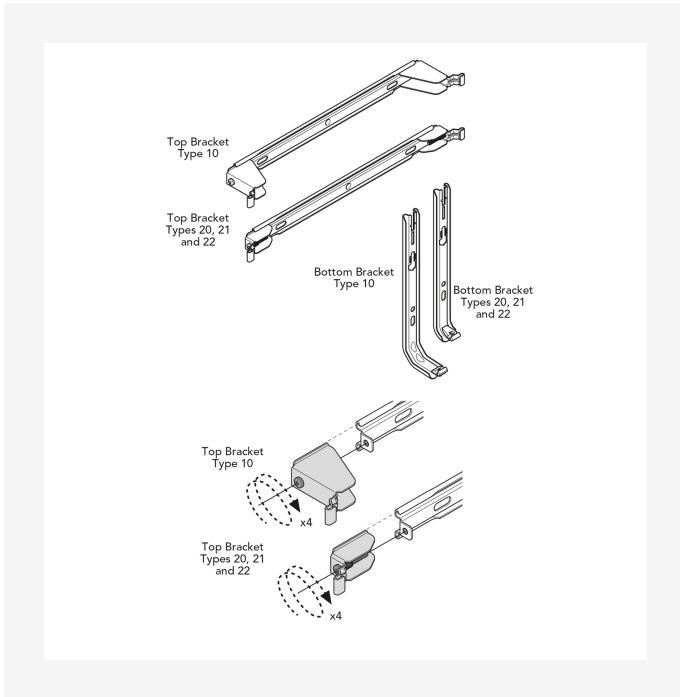


DimensionalDrawing - Kos V un Faro V, tips 20, skats no augšas

DimensionalDrawing - Faro V, skats no priekšpusē

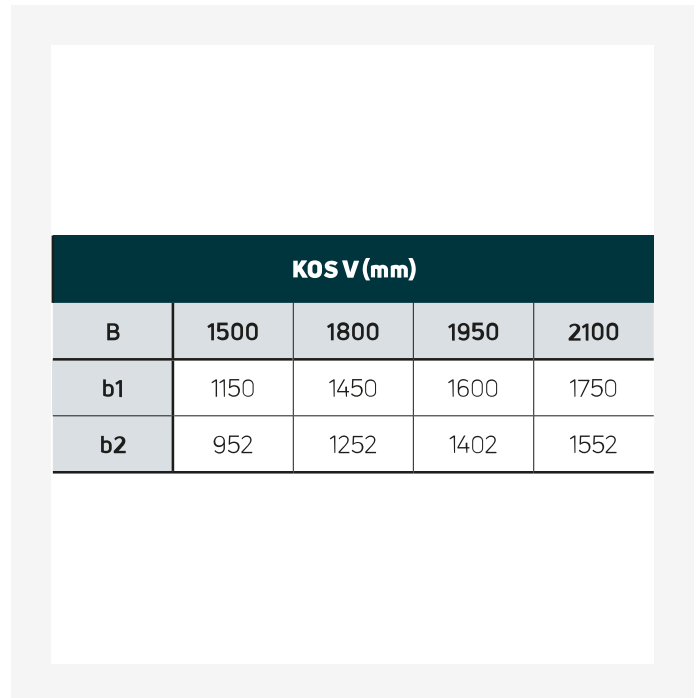
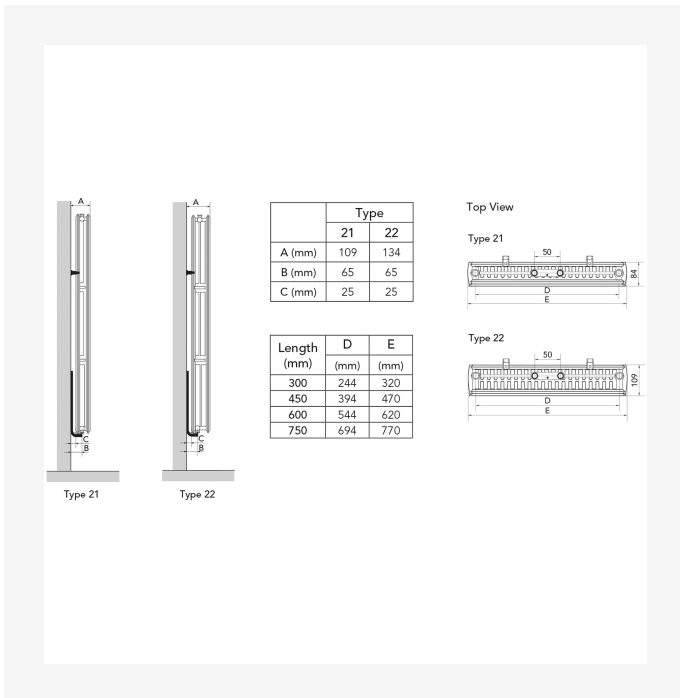


Resursi



DimensionalDrawing - Purmo Vertical, Plan & Plan Plus Vertical kronšteinī

DimensionalDrawing - Purmo Vertical Plan & Plan Plus Vertical – kronšteinu pozīcijas un izmēri



DimensionalDrawing - Purmo Plan & Plan Plus Vertical – montāžas pozīcijas un izmēri

DimensionalDrawing - Kos V, Faro V – tabula B



Resursi

KOS V (mm)				
A	320	470	620	770
a1	60	135	210	285
a2	75	125	200	250

DimensionalDrawing - Kos V, Faro V – tabula A



Saistītie produkti



Ramo Compact



Dvieļu statīvs Vertical



Dvieļu statīvs Kos V / Faro V



Gaisa ventilēšanas atslēga



Sānu panelis Kos V/Faro V



Remonta krāsas sprejs



1500

AUGSTUMS 1500 mm	GARUMS DZIĻUMS		Jauda (W) 45/35/20°C	Jauda (W) 55/45/20°C	Jauda (W) 60/45/20°C	TILPUMS (l)	N- ekponents	SVARS (kg)	
Tips 21									
	300	82	FMW2115003011300	252	436	--	4.0	1.30	27.3
	450	82	FMW2115004511300	366	634	--	6.1	1.30	39.2
	600	82	FMW2115006011300	476	826	--	8.2	1.30	51.1
Tips 22									
	300	107	FMW2215003011300	300	521	--	4.0	1.31	29.8
	450	107	FMW2215004511300	442	769	--	6.2	1.31	43.1
	600	107	FMW2215006011300	581	1014	--	8.3	1.31	56.5
	750	107	FMW2215007511300	--	1255	--	10.3	1.32	69.8



1800

AUGSTUMS 1800 mm	GARUMS	DZĪLUMS		Jauda (W) 45/35/20°C	Jauda (W) 55/45/20°C	Jauda (W) 60/45/20°C	TILPUMS (l)	N- ekponents	SVARS (kg)
Tips 20									
	300	82	FMW2018003011300	267	459	--	4.8	1.28	30.1
	450	82	FMW2018004511300	382	657	--	7.2	1.28	42.9
	600	82	FMW2018006011300	491	847	--	9.7	1.29	55.6
Tips 21									
	300	82	FMW2118003011300	287	495	536	4.8	1.29	31.7
	450	82	FMW2118004511300	414	716	776	7.2	1.30	45.8
	600	82	FMW2118006011300	535	930	1008	9.7	1.31	59.9
	750	82	FMW2118007511300	653	1139	1235	12.1	1.31	74.0
Tips 22									
	300	107	FMW2218003011300	342	592	--	4.8	1.30	35.1
	450	107	FMW2218004511300	503	873	--	7.3	1.30	50.6
	600	107	FMW2218006011300	660	1149	--	9.7	1.31	66.1
	750	107	FMW2218007511300	815	1421	--	12.2	1.31	81.5



1950

AUGSTUMS 1950 mm	GARUMS	DZĪLUMS		Jauda (W) 45/35/20°C	Jauda (W) 55/45/20°C	Jauda (W) 60/45/20°C	TILPUMS (l)	N- ekponents	SVARS (kg)
Tips 20									
	300	82	FMW2019503011300	288	495	--	5.2	1.28	32.5
	450	82	FMW2019504511300	412	709	--	7.8	1.28	45.9
	600	82	FMW2019506011300	531	914	--	10.4	1.29	59.3
	750	82	FMW2019507511300	645	1113	--	13.0	1.29	72.8
Tips 21									
	300	82	FMW2119503011300	302	521	565	5.2	1.29	34.1
	450	82	FMW2119504511300	437	756	820	7.8	1.30	49.3
	600	82	FMW2119506011300	568	985	1067	10.4	1.30	64.4
	750	82	FMW2119507511300	694	1207	1308	13.0	1.31	79.6
Tips 22									
	300	107	FMW2219503011300	361	624	--	5.3	1.29	37.3
	450	107	FMW2219504511300	532	922	--	7.8	1.30	53.8
	600	107	FMW2219506011300	698	1213	--	10.4	1.30	70.3
	750	107	FMW2219507511300	861	1500	--	13.1	1.31	86.8



2100

AUGSTUMS 2100 mm	GARUMS	DZIĻUMS		Jauda (W) 45/35/20°C	Jauda (W) 55/45/20°C	Jauda (W) 60/45/20°C	TILPUMS (l)	N- ekponents	SVARS (kg)
Tips 20									
	300	82	FMW2021003011300	311	532	--	5.6	1.27	34.8
	450	82	FMW2021004511300	443	761	--	8.4	1.27	49.8
	600	82	FMW2021006011300	569	980	--	11.1	1.28	64.8
	750	82	FMW2021007511300	690	1191	--	13.9	1.29	79.8
Tips 21									
	300	82	FMW2121003011300	317	548	--	5.6	1.29	36.5
	450	82	FMW2121004511300	460	796	--	8.4	1.29	52.7
	600	82	FMW2121006011300	600	1038	--	11.1	1.30	69.0
	750	82	FMW2121007511300	737	1276	--	13.9	1.30	85.2
Tips 22									
	300	107	FMW2221003011300	380	655	--	5.7	1.29	40.4
	450	107	FMW2221004511300	559	967	--	8.4	1.29	58.0
	600	107	FMW2221006011300	734	1273	--	11.2	1.30	75.6
	750	107	FMW2221007511300	906	1574	--	13.9	1.30	93.2