



Datenblatt

2026-05-30

Vertical

Klassischer, leistungsstarker Flachheizkörper mit serienmäßigem Mittenanschluss



- ✓ Schlanker, kompakter Problemlöser
- ✓ Geringe Bautiefe
- ✓ Serienmäßiger Mittenanschluss
- ✓ Hohe Wärmeleistung
- ✓ Drehbar für Anschluss von oben

Der **Vertical** Flachheizkörper mit serienmäßigem Mittenanschluss überzeugt durch dezente Ästhetik. Die klare, schlanke Linienführung und die geringe Bautiefe verleihen dem Vertical eine gefällige Erscheinung. Und obwohl er erstaunlich wenig Raum beansprucht, sorgt die bewährte Konvektortechnik für eine besonders hohe Wärmeleistung. In der schmalen Breite 300 mm ist der Vertical als schlanker Problemlöser die leistungsstarke Alternative bei beengten Platzverhältnissen. Für Bad und Küche gibt es für den Vertical passende Handtuchhalter. Er wird standardmäßig in weiß (RAL 9016) geliefert, andere Farben sind optional erhältlich.

**Anwendungsbereich**

Der Vertical ist ein klassischer Flachheizkörper, der zur optimalen Ausnutzung der Wandfläche um 90 Grad nach oben gedreht wurde. Er ist schmal und unauffällig, bietet aber eine besonders hohe Heizleistung. Für mehr Funktionalität in Bad und Küche ist ein praktischer Handtuchhalter als Zubehör erhältlich. Die Ausführung ist standardmäßig in RAL 9016 weiß, andere Sonderfarben sind optional verfügbar.

Dimensionierung

Für die richtige Produktauswahl oder weitere Infos nutzen Sie bitte unsere technischen Unterlagen, Produkthandbücher, unseren Planungsservice oder kontaktieren Sie uns via E-Mail oder Telefon.

Verwendung

Der Vertical ist ein klassischer Flachheizkörper, der zur optimalen Ausnutzung der Wandfläche um 90 Grad nach oben gedreht wurde. Er ist schmal und unauffällig, bietet aber eine besonders hohe Heizleistung. Für mehr Funktionalität in Bad und Küche ist ein praktischer Handtuchhalter als Zubehör erhältlich. Die Ausführung ist standardmäßig in RAL 9016 weiß, andere Sonderfarben sind optional verfügbar.

Ausschreibungstext

Vertical Flachheizkörper mit Mittenanschluss

als fertiglackierter, epoxydharzpulverbeschichteter Flachheizkörper aus Stahlblech DC01 nach EN 10130 und EN 10131 mit profilierter Front, Sickenteilung 33, Blechdicke gemäß Anforderungen der EN 442-1, zur Anwendung in Warmwasserheizungsanlagen nach DIN 4751. Entfettet, phosphatiert, tauchgrundiert im KTL-Verfahren und pulverbeschichtet nach DIN 55900.

Heizkörperleistung gemessen und registriert nach DIN EN 442;

10 Jahre Garantie,

Mit Mittenanschluss 2 x G ½" nach unten plus je Anschlüsse 2 x G ½" seitlich nach unten und oben; Vorlaufanschluss Links, mit Seitenverkleidungen (Typ 10 ohne Seitenverkleidungen), montagefertig inklusive Befestigung, AK3 gemäß VDI 6036, Schrauben und Dübel sowie Blind- und Entlüftungsstopfen

Montageverpackt mit Pappe, Schutzecken und umweltfreundlicher Schrumpffolie.

Konstruktion entsprechend den Anforderungen der Arbeitssicherheit gemäß den Richtlinien der gesetzlichen Unfallversicherer GUV (außer Typ 10)

Farbe: RAL 9016, weitere RAL Farben auf Anfrage

Betriebsdruck: 10 bar

Prüfdruck: 13 bar

Temperatur: max. 110° C

Medium: Wasser

Anschlüsse: 2 x G ½" IG mittig unten, Abstand 50 mm plus 4 x G ½" IG seitlich nach unten und oben, Vorlauf links

Typen: 10, 20, 21, 22

Bauhöhen: 1500 (nur Typ 10), 1800, 1950, 2100 mm sowie 2300 mm (nur Typ 22)

Baulängen: 450, 600 und 750 mm

Liefernachweis: PG Germany GmbH · Lierestraße 68 · 38690 Goslar

Telefon (0 53 24) 8 08-0 · Telefax (0 53 24) 8 08-999

Stück Typ: 10, Vertical Flachheizkörper mit Mittenanschluss - liefern

Bauhöhe:.....mm; Baulänge:mm - montieren

Stück Typ: 20, Vertical Flachheizkörper mit Mittenanschluss - liefern

Bauhöhe:.....mm; Baulänge:mm - montieren

Stück Typ: 21, Vertical Flachheizkörper mit Mittenanschluss - liefern

Bauhöhe:mm; Baulänge:mm - montieren

Stück Typ: 22, Vertical Flachheizkörper mit Mittenanschluss - liefern

Bauhöhe:mm; Baulänge:mm - montieren



Spezifikationen

EIGENSCHAFTEN	EINHEIT	WERTE
ETIM-Klasse		EC011022
Material		Stahl
Typ		10, 20, 21, 22
Bauart		profiliert
Maximaler Betriebsdruck	bar	10
Anzahl der Standardanschlüsse		4
Wärmeleistung nach DIN EN 442 zertifiziert		Ja
Max. Betriebstemperatur	°C	110
Standardfarbe		Ja
Farbe		weiß
RAL-Nummer		9016
Zierritter		Ja
Seitenteile		Ja
Glanzgrad		glänzend
Gewindemaß (Zoll)		1/2 Zoll
Gewindeanschluss		Innengewinde
Mit Einpunktanschluss		Ja
Mit Entlüftungsanschluss		Ja
Mit Entlüftungsventil		Ja
Mit Entleerungsmöglichkeit		Ja



Dokumente

DOKUMENTE	DOKUMENTENTYP	LINK
Gesamtprospekt Purmo Produktkatalog	ProductCatalog	https://asset.productmarketingcloud.com/api/assetstorage/3577_2fa18b7b-6b77-472f-80d4-925ab66fb184
Farbkarte Trendfarben	Brochure	https://asset.productmarketingcloud.com/api/assetstorage/3577_a79cf7b5-b620-4e5c-b1bf-8561e9fdb6c2
Modernisierungsprospekt "Jetzt Heizkörper tauschen"	Brochure	https://asset.productmarketingcloud.com/api/assetstorage/3577_579dfbc1-e6e8-4ad6-b3ff-7f70de823907
Montageanleitung für Kos / Faro V und Vertical ab 06/2020-04/2024	User	https://asset.productmarketingcloud.com/api/assetstorage/3577_c6eae717-5879-4fbb-8fb3-388a2fa0e349
Garantiebedingungen Heizkörper, Konvektoren und andere Komponenten	Warranty	https://asset.productmarketingcloud.com/api/assetstorage/3577_0b2455b1-4f72-4336-9409-00a3bb24227d
Montageanleitung für Kos / Faro V und Vertical ab 05/2024	Installation	https://asset.productmarketingcloud.com/api/assetstorage/3577_d4d01d65-fbef-4da0-aa00-ea1c4e2934f9
Vertical - Technische Zeichnung - Anschlussmöglichkeiten	Installation	https://asset.productmarketingcloud.com/api/assetstorage/3577_c0856296-aeb4-4f6b-b231-2268d3a33eaa
Leistungskalkulator Flachheizkörper	TechDia	https://asset.productmarketingcloud.com/api/assetstorage/3577_2da398bb-5820-4a58-af2d-62333aa4e65e



Ressourcen



ProductImage - Vertical



ProductImage - New_Vertical-MAIN picture



ProductImage - Vertical Detailaufnahme



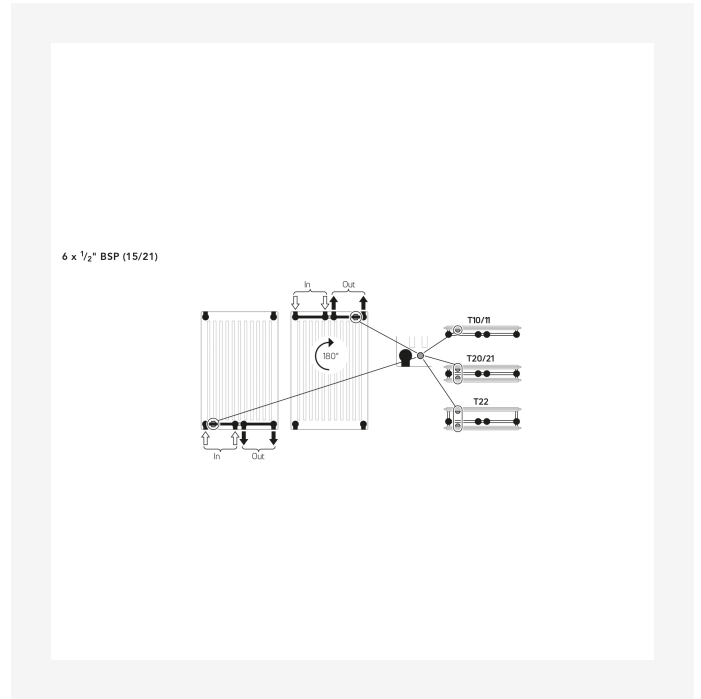
ProductImage - Vertical, VR, panel radiator, inside



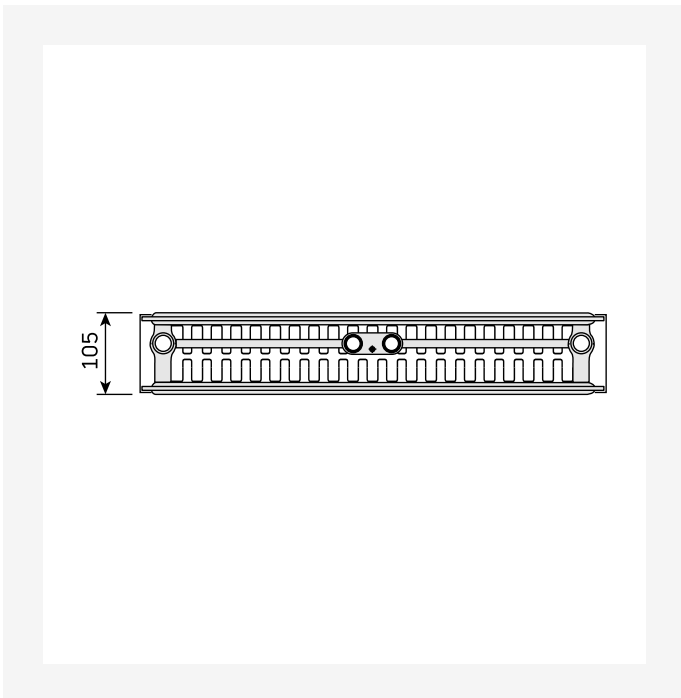
Ressourcen



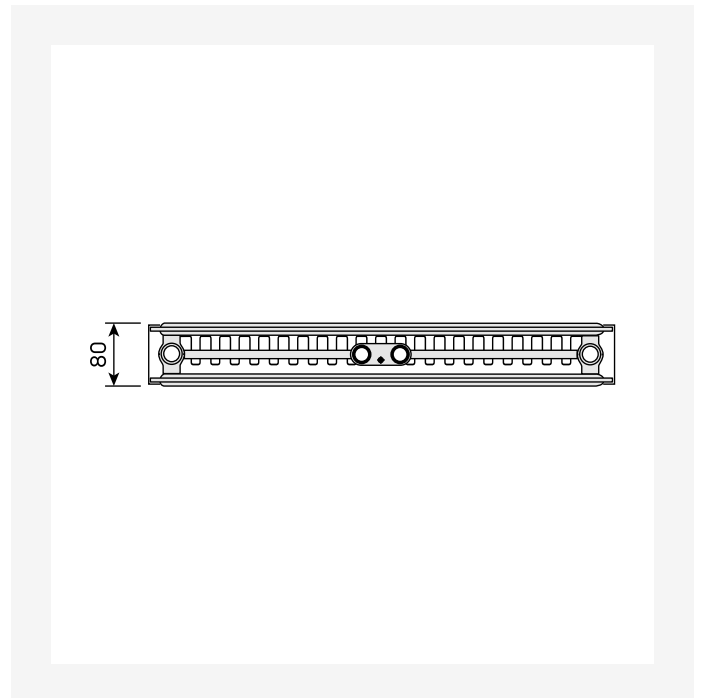
ProductImage - Vertical Detailansicht



Installation - Vertical - Technische Zeichnung - Anschlussmöglichkeiten



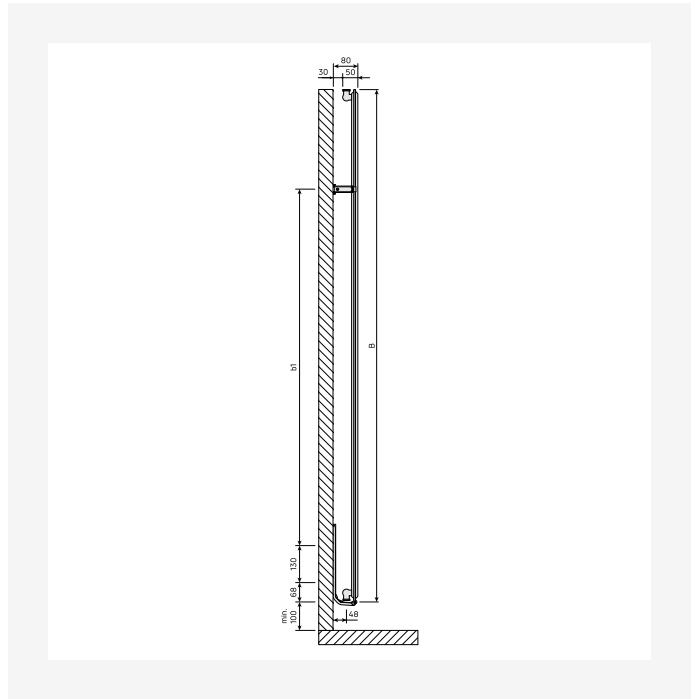
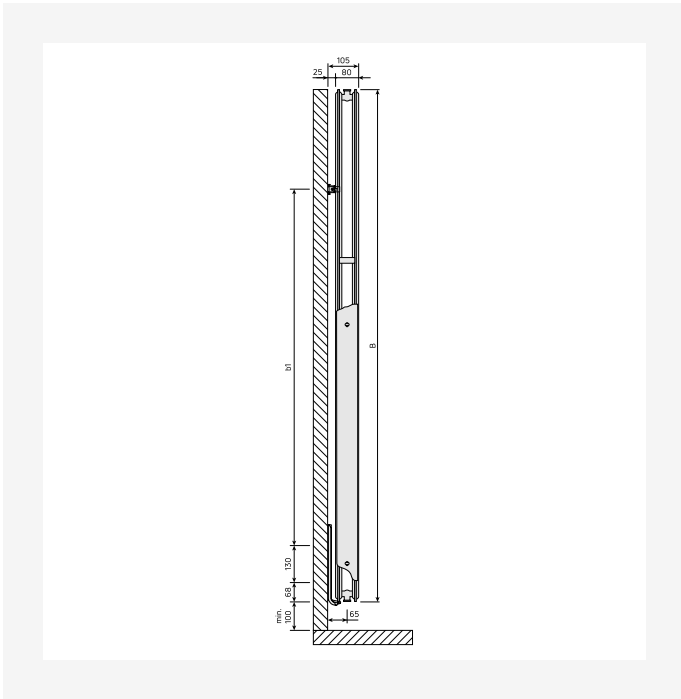
DimensionalDrawing - Vertical ab 2024 Draufsicht Typ 22



DimensionalDrawing - Vertical ab 2024 Draufsicht Typ 21

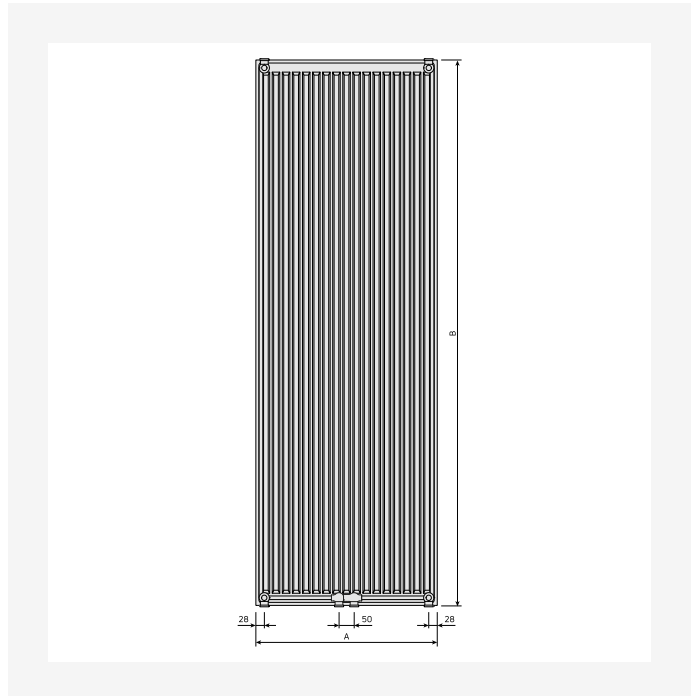
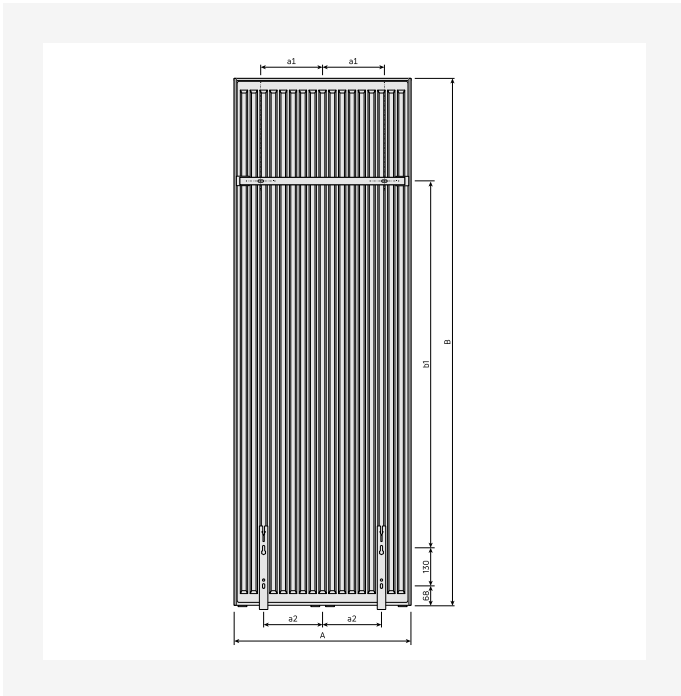


Ressourcen



DimensionalDrawing - Vertical ab 2024 Seitenansicht Typ 20

DimensionalDrawing - Vertical ab 2024 Seitenansicht Typ 10

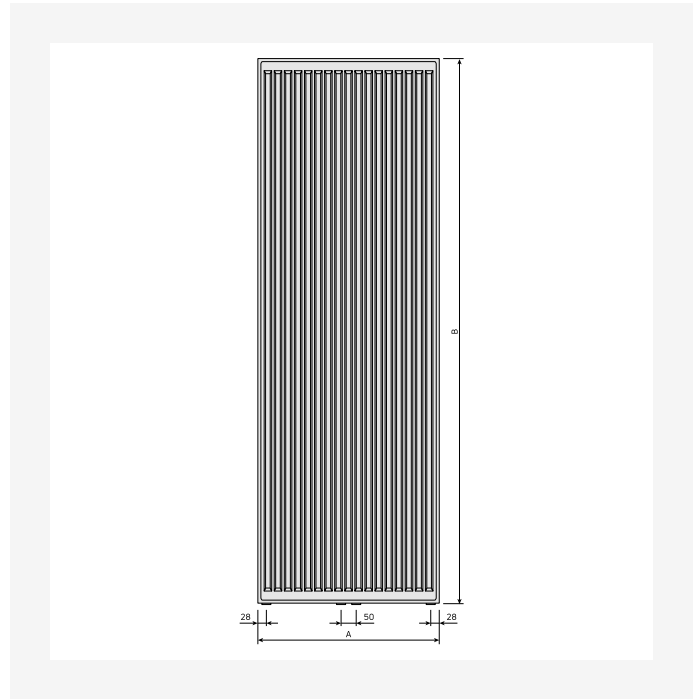
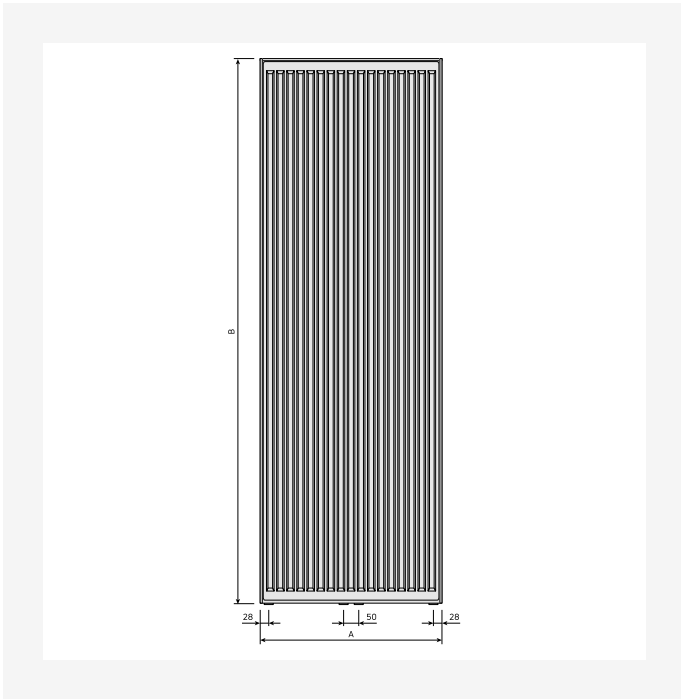


DimensionalDrawing - Vertical ab 2024 Rückansicht Typen 20, 21, 22

DimensionalDrawing - Vertical ab 2024 Rückansicht Typ 10

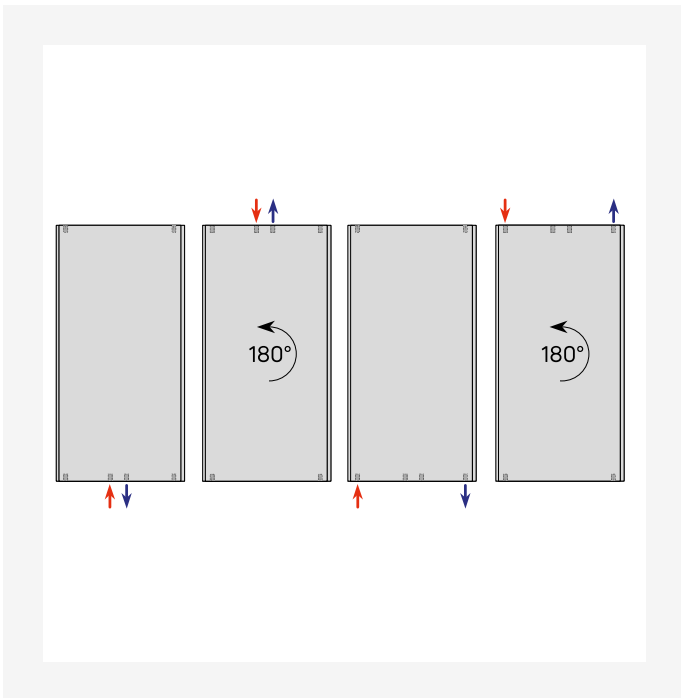


Ressourcen

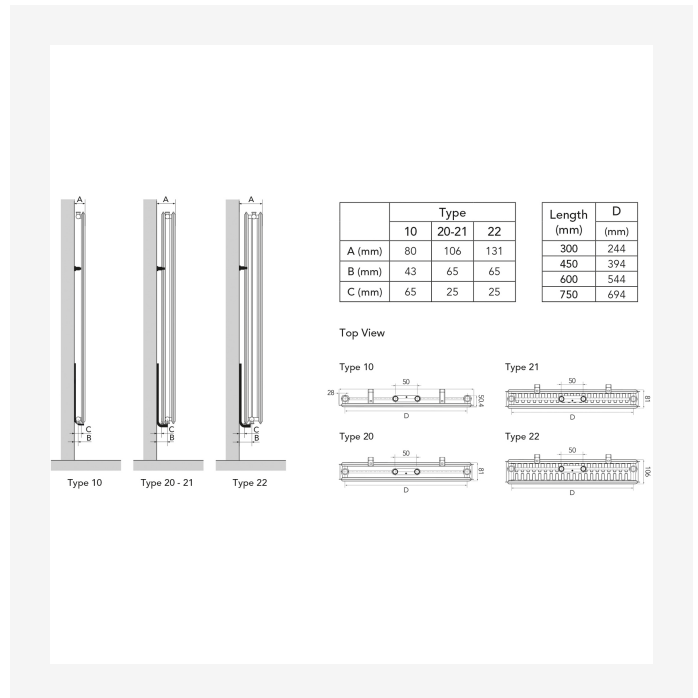


DimensionalDrawing - Vertical ab 2024 Frontansicht Typen 20, 21, 22

DimensionalDrawing - Vertical ab 2024 Frontansicht Typ 10



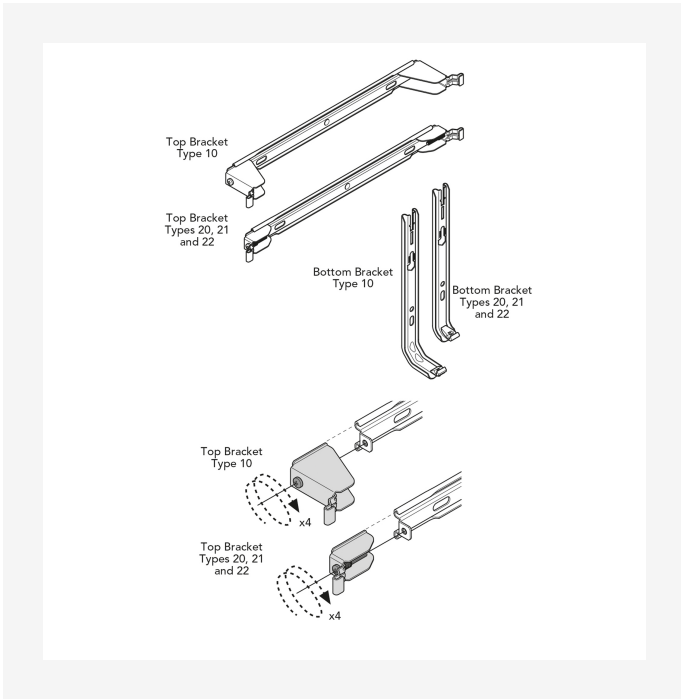
DimensionalDrawing - Anschlussmöglichkeiten Vertikale Heizkörper



DimensionalDrawing - Vertical Ansichten I Montagedimensionen



Ressourcen



DimensionalDrawing - Befestigungen Vertical, Kos V I Faro V



Verwandte Produkte



Mullitblock



Entlüftungsstopfen



Befestigungsklammern für Seitenteile



Farbspray



Ventilset VHX



1500

Höhe 1500 mm	Länge	Tiefe	Artikelnummer	Systemtemperatur 55/45/20 °C	Systemtemperatur 70/55/20 °C	Systemtemperatur 75/65/20 °C	Volumen (l)	Exponent n	Gewicht (kg)
Typ 10									
	450	50	FMU1015004501300	375	--	721	3.1	1.28	13.9
	600	50	FMU1015006001300	483	--	933	4.1	1.29	18.3
Typ 21									
	600	80	FMU2115006011300	884	--	1737	8.2	1.32	42.9
	750	80	FMU2115007511300	1087	--	2150	10.3	1.34	52.8



1800

Höhe 1800 mm	Länge	Tiefe	Artikelnummer	Systemtemperatur 55/45/20 °C	Systemtemperatur 70/55/20 °C	Systemtemperatur 75/65/20 °C	Volumen (l)	Exponent n	Gewicht (kg)
Typ 10									
	450	50	FMU1018004501300	443	--	852	3.8	1.28	16.5
	600	50	FMU1018006001300	571	--	1102	4.9	1.29	21.7
	750	50	FMU1018007501300	694	--	1346	6.0	1.30	26.9
Typ 20									
	300	80	FMU2018003011300	468	--	904	4.8	1.29	25.1
	450	80	FMU2018004511300	671	--	1303	7.2	1.30	35.3
	600	80	FMU2018006011300	866	--	1689	9.7	1.31	45.5
	750	80	FMU2018007511300	1054	--	2065	12.1	1.32	55.6
Typ 21									
	300	80	FMU2118003011300	531	--	1036	4.8	1.31	26.8
	450	80	FMU2118004511300	779	--	1526	7.2	1.32	38.8
	600	80	FMU2118006011300	1022	--	2009	9.7	1.32	50.8
	750	80	FMU2118007511300	1261	--	2486	12.1	1.33	62.9
Typ 22									
	300	105	FMU2218003011300	613	--	1197	4.8	1.31	29.7
	450	105	FMU2218004511300	905	--	1774	7.3	1.32	42.8
	600	105	FMU2218006011300	1193	--	2345	9.7	1.32	55.9
	750	105	FMU2218007511300	1476	--	2912	12.2	1.33	69.0



1950

Höhe 1950 mm	Länge	Tiefe	Artikelnummer	Systemtemperatur 55/45/20 °C	Systemtemperatur 70/55/20 °C	Systemtemperatur 75/65/20 °C	Volumen (l)	Exponent n	Gewicht (kg)
Typ 10									
	450	50	FMU1019504501300	477	--	919	4.1	1.28	17.9
	600	50	FMU1019506001300	615	--	1189	5.4	1.29	23.5
	750	50	FMU1019507501300	748	--	1452	6.7	1.30	29.2
Typ 20									
	300	80	FMU2019503011300	500	--	968	5.2	1.29	27.1
	450	80	FMU2019504511300	718	--	1395	7.8	1.30	38.2
	600	80	FMU2019506011300	926	--	1807	10.4	1.31	49.3
	750	80	FMU2019507511300	1128	--	2210	13.0	1.32	60.4
Typ 21									
	300	80	FMU2119503011300	567	--	1108	5.2	1.31	28.9
	450	80	FMU2119504511300	832	--	1632	7.8	1.32	41.8
	600	80	FMU2119506011300	1091	--	2148	10.4	1.33	54.7
	750	80	FMU2119507511300	1345	--	2658	13.0	1.33	67.6
Typ 22									
	300	105	FMU2219503011300	649	--	1268	5.3	1.31	31.8
	450	105	FMU2219504511300	960	--	1879	7.8	1.31	45.7
	600	105	FMU2219506011300	1266	--	2484	10.4	1.32	59.7
	750	105	FMU2219507511300	1567	--	3084	13.1	1.33	73.7



2100

Höhe 2100 mm	Länge	Tiefe	Artikelnummer	Systemtemperatur 55/45/20 °C	Systemtemperatur 70/55/20 °C	Systemtemperatur 75/65/20 °C	Volumen (l)	Exponent n	Gewicht (kg)
Typ 10									
	450	50	FMU1021004501300	512	--	988	4.5	1.29	19.2
	600	50	FMU1021006001300	660	--	1278	5.8	1.29	25.3
	750	50	FMU1021007501300	804	--	1561	7.3	1.30	31.5
Typ 20									
	300	80	FMU2021003011300	531	--	1032	5.6	1.30	29.1
	450	80	FMU2021004511300	764	--	1487	8.4	1.30	41.1
	600	80	FMU2021006011300	987	--	1927	11.1	1.31	53.1
	750	80	FMU2021007511300	1203	--	2356	13.9	1.32	65.0
Typ 21									
	300	80	FMU2121003011300	604	--	1181	5.6	1.31	30.9
	450	80	FMU2121004511300	886	--	1740	8.4	1.32	44.8
	600	80	FMU2121006011300	1161	--	2290	11.1	1.33	58.6
	750	80	FMU2121007511300	1430	--	2835	13.9	1.34	72.4
Typ 22									
	300	105	FMU2221003011300	684	--	1337	5.7	1.31	33.8
	450	105	FMU2221004511300	1012	--	1982	8.4	1.32	48.6
	600	105	FMU2221006011300	1335	--	2619	11.2	1.32	63.5
	750	105	FMU2221007511300	1654	--	3253	13.9	1.32	78.3



2300

Höhe 2300 mm	Länge	Tiefe	Artikelnummer	Systemtemperatur 55/45/20 °C	Systemtemperatur 70/55/20 °C	Systemtemperatur 75/65/20 °C	Volumen (l)	Exponent n	Gewicht (kg)
Typ 22									
750	105		FMU2223007511300	1767	--	3472	15.9	1.32	84.6