



## Datenblatt

2026-03-10

# Vertical

Klassischer, leistungsstarker Flachheizkörper mit serienmäßigem Mittenanschluss



- ✓ Schlanker, kompakter Problemlöser
- ✓ Geringe Bautiefe
- ✓ Serienmäßiger Mittenanschluss
- ✓ Hohe Wärmeleistung
- ✓ Drehbar für Anschluss von oben

Der **Vertical** Flachheizkörper mit serienmäßigem Mittenanschluss überzeugt durch dezente Ästhetik. Die klare, schlanke Linienführung und die geringe Bautiefe verleihen dem Vertical eine gefällige Erscheinung. Und obwohl er erstaunlich wenig Raum beansprucht, sorgt die bewährte Konvektortechnik für eine besonders hohe Wärmeleistung. In der schmalen Breite 300 mm ist der Vertical als schlanker Problemlöser die leistungsstarke Alternative bei beengten Platzverhältnissen. Für Bad und Küche gibt es für den Vertical passende Handtuchhalter. Er wird standardmäßig in weiß (RAL 9016) geliefert, andere Farben sind optional erhältlich.

**Anwendungsbereich**

Der Vertical ist ein klassischer Flachheizkörper, der zur optimalen Ausnutzung der Wandfläche um 90 Grad nach oben gedreht wurde. Er ist schmal und unauffällig, bietet aber eine besonders hohe Heizleistung. Für mehr Funktionalität in Bad und Küche ist ein praktischer Handtuchhalter als Zubehör erhältlich. Die Ausführung ist standardmäßig in RAL 9016 weiß, andere Sonderfarben sind optional verfügbar.

**Dimensionierung**

Für die richtige Produktauswahl oder weitere Infos nutzen Sie bitte unsere technischen Unterlagen, Produkthandbücher, unseren Planungsservice oder kontaktieren Sie uns via E-Mail oder Telefon.

**Verwendung**

Der Vertical ist ein klassischer Flachheizkörper, der zur optimalen Ausnutzung der Wandfläche um 90 Grad nach oben gedreht wurde. Er ist schmal und unauffällig, bietet aber eine besonders hohe Heizleistung. Für mehr Funktionalität in Bad und Küche ist ein praktischer Handtuchhalter als Zubehör erhältlich. Die Ausführung ist standardmäßig in RAL 9016 weiß, andere Sonderfarben sind optional verfügbar.

**AMA-Text**

Vertical Flachheizkörper mit Mittenanschluss

als fertiglackierter, epoxydharz pulverbeschichteter Flachheizkörper aus Stahlblech DC01 nach EN 10130 und EN 10131 mit profilierter Front, Sickenteilung 33, Blechdicke gemäß Anforderungen der EN 442-1, zur Anwendung in Warmwasserheizungsanlagen nach DIN 4751. Entfettet, phosphatiert, tauchgrundiert im KTL-Verfahren und pulverbeschichtet nach DIN 55900.

Heizkörperleistung gemessen und registriert nach DIN EN 442;

10 Jahre Garantie,

Mit Mittenanschluss 2 x G ½" nach unten plus je Anschlüsse 2 x G ½" seitlich nach unten und oben; Vorlaufanschluss Links, mit Seitenverkleidungen (Typ 10 ohne Seitenverkleidungen), montagefertig inklusive Befestigung, AK3 gemäß VDI 6036, Schrauben und Dübel sowie Blind- und Entlüftungsstopfen

Montageverpackt mit Pappe, Schutzecken und umweltfreundlicher Schrumpffolie.

Konstruktion entsprechend den Anforderungen der Arbeitssicherheit gemäß den Richtlinien der gesetzlichen Unfallversicherer GUV (außer Typ 10)

Farbe: RAL 9016, weitere RAL Farben auf Anfrage

Betriebsdruck: 10 bar

Prüfdruck: 13 bar

Temperatur: max. 110° C

Medium: Wasser

Anschlüsse: 2 x G ½" IG mittig unten, Abstand 50 mm plus 4 x G ½" IG seitlich nach unten und oben, Vorlauf links

Typen: 10, 20, 21, 22

Bauhöhen: 1500 ( nur Typ 10), 1800, 1950, 2100 mm sowie 2300 mm (nur Typ 22)

Baulängen: 450, 600 und 750 mm

Liefernachweis: PG Germany GmbH · Lierestraße 68 · 38690 Goslar

Telefon (0 53 24) 8 08-0 · Telefax (0 53 24) 8 08-999

Stück Typ: 10, Vertical Flachheizkörper mit Mittenanschluss - liefern

Bauhöhe:.....mm; Baulänge: .....mm - montieren

Stück Typ: 20, Vertical Flachheizkörper mit Mittenanschluss - liefern

Bauhöhe:.....mm; Baulänge: .....mm - montieren

Stück Typ: 21, Vertical Flachheizkörper mit Mittenanschluss - liefern

Bauhöhe: .....mm; Baulänge: .....mm - montieren

Stück Typ: 22, Vertical Flachheizkörper mit Mittenanschluss - liefern

Bauhöhe: .....mm; Baulänge: .....mm - montieren



# Spezifikationen

| EIGENSCHAFTEN                                | EINHEIT   | WERTE                      |
|--|-----------|----------------------------|
| ETIM-Klasse                                  |           | EC011022 - Flachheizkörper |
| Material                                     |           | Stahl                      |
| Typ  |           | 10, 20, 21, 22             |
| Oberflächenstruktur                          |           | profiliert                 |
| Maximaler Betriebsdruck                      | Bar (bar) | 0.01                       |
| Anzahl der Standardanschlüsse                |           | 4                          |
| Wärmeleistung gemäß anerkanntem EN 442-Labor |           | Ja                         |
| Standardfarbe                                |           | Ja                         |
| Farbe  |           | weiß                       |
| Gitter/Abdeckplatte                          |           | Ja                         |
| Gitter/Abdeckplatte                          |           | Ja                         |
| RAL-Nummer                                   |           | 9016                       |
| Glanzwert                                    |           | glänzend                   |
| Gewindemaß (Zoll)                            |           | 1/2 Zoll                   |
| Gewindeanschluss                             |           | Innengewinde               |
| Mit Einpunktanschluss                        |           | Ja                         |
| Mit Entlüftungsanschluss                     |           | Ja                         |
| Mit Entlüftungsventil                        |           | Ja                         |
| Mit Entleerungsmöglichkeit                   |           | Ja                         |



# Dokumente

| DOKUMENTE  | DOKUMENTENTYP       | LINK  |
|--|---------------------|---|
| Gesamtprospekt Purmo<br>Produktkatalog                                   | Produktkatalog      | <a href="https://asset.productmarketingcloud.com/api/assetstorage/3577_e884cd15-0957-472e-a0bb-a5748ae3ebab">https://asset.productmarketingcloud.com/api/assetstorage/3577_e884cd15-0957-472e-a0bb-a5748ae3ebab</a> |
| Modernisierungsprospekt "Jetzt<br>Heizkörper tauschen"                   | Prospekt            | <a href="https://asset.productmarketingcloud.com/api/assetstorage/3577_579dfbc1-e6e8-4ad6-b3ff-7f70de823907">https://asset.productmarketingcloud.com/api/assetstorage/3577_579dfbc1-e6e8-4ad6-b3ff-7f70de823907</a> |
| Montageanleitung für Kos / Faro V<br>und Vertical ab 06/2020-04/2024     | Bedienungsanleitung | <a href="https://asset.productmarketingcloud.com/api/assetstorage/3577_c6eae717-5879-4fbb-8fb3-388a2fa0e349">https://asset.productmarketingcloud.com/api/assetstorage/3577_c6eae717-5879-4fbb-8fb3-388a2fa0e349</a> |
| Garantiebedingungen Heizkörper,<br>Konvektoren und andere<br>Komponenten | Garantie            | <a href="https://asset.productmarketingcloud.com/api/assetstorage/3577_0b2455b1-4f72-4336-9409-00a3bb24227d">https://asset.productmarketingcloud.com/api/assetstorage/3577_0b2455b1-4f72-4336-9409-00a3bb24227d</a> |
| Montageanleitung für Kos / Faro V<br>und Vertical ab 05/2024             | Montageanleitung    | <a href="https://asset.productmarketingcloud.com/api/assetstorage/3577_d4d01d65-fbef-4da0-aa00-ea1c4e2934f9">https://asset.productmarketingcloud.com/api/assetstorage/3577_d4d01d65-fbef-4da0-aa00-ea1c4e2934f9</a> |
| Vertical - Technische Zeichnung -<br>Anschlussmöglichkeiten              | Montageanleitung    | <a href="https://asset.productmarketingcloud.com/api/assetstorage/3577_c0856296-aeb4-4f6b-b231-2268d3a33eaa">https://asset.productmarketingcloud.com/api/assetstorage/3577_c0856296-aeb4-4f6b-b231-2268d3a33eaa</a> |
| Leistungskalkulator Flachheizkörper                                      | Diagramm            | <a href="https://asset.productmarketingcloud.com/api/assetstorage/3577_2da398bb-5820-4a58-af2d-62333aa4e65e">https://asset.productmarketingcloud.com/api/assetstorage/3577_2da398bb-5820-4a58-af2d-62333aa4e65e</a> |



# Ressourcen



Produktbild (HR) - P-Vertical-inside



Produktbild (HR) - Vertical



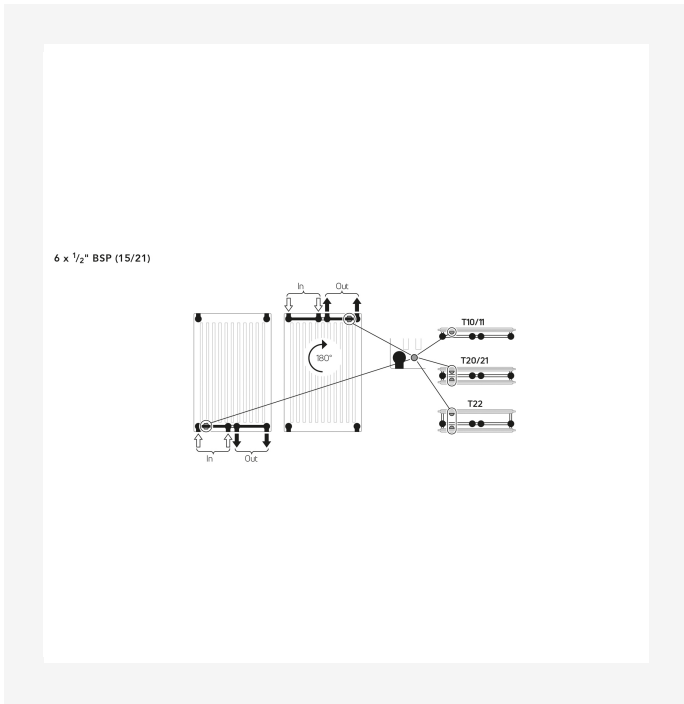
Produktbild (HR) - Vertical Detailansicht



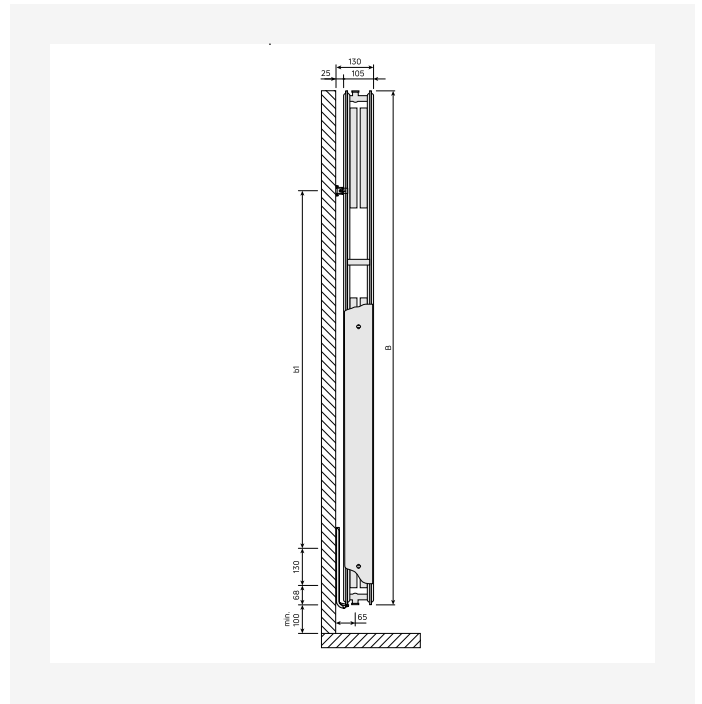
Produktbild (HR) - Vertical Detailaufnahme



# Ressourcen



Montageanleitung - Vertical - Technische Zeichnung - Anschlussmöglichkeiten



Technische Zeichnung - Vertical ab 2024 Seitenansicht Typ 22



# Verwandte Produkte





# 1500

| HÖHE<br>1500 mm | LÄNGE | TIEFE | ARTIKELNUMMER    | Systemtemperatur<br>55/45/20 °C | Systemtemperatur<br>70/55/20 °C | Systemtemperatur<br>75/65/20 °C | VOLUMEN<br>(l) | Exponent<br>n | GEWICHT<br>(kg) |
|-----------------|-------|-------|------------------|---------------------------------|---------------------------------|---------------------------------|----------------|---------------|-----------------|
| <b>Typ 10</b>   |       |       |                  |                                 |                                 |                                 |                |               |                 |
|                 | 450   | 50    | FMU1015004501300 | 375                             | --                              | 721                             | 3.1            | 1.28          | 13.9            |
|                 | 600   | 50    | FMU1015006001300 | 483                             | --                              | 933                             | 4.1            | 1.29          | 18.3            |
| <b>Typ 21</b>   |       |       |                  |                                 |                                 |                                 |                |               |                 |
|                 | 600   | 80    | FMU2115006011300 | 884                             | --                              | 1737                            | 8.2            | 1.32          | 42.9            |
|                 | 750   | 80    | FMU2115007511300 | 1087                            | --                              | 2150                            | 10.3           | 1.34          | 52.8            |



# 1800

| HÖHE<br>1800 mm | LÄNGE | TIEFE | ARTIKELNUMMER    | Systemtemperatur<br>55/45/20 °C | Systemtemperatur<br>70/55/20 °C | Systemtemperatur<br>75/65/20 °C | VOLUMEN<br>(l) | Exponent<br>n | GEWICHT<br>(kg) |
|-----------------|-------|-------|------------------|---------------------------------|---------------------------------|---------------------------------|----------------|---------------|-----------------|
| <b>Typ 10</b>   |       |       |                  |                                 |                                 |                                 |                |               |                 |
|                 | 450   | 50    | FMU1018004501300 | 443                             | --                              | 852                             | 3.8            | 1.28          | 16.5            |
|                 | 600   | 50    | FMU1018006001300 | 571                             | --                              | 1102                            | 4.9            | 1.29          | 21.7            |
|                 | 750   | 50    | FMU1018007501300 | 694                             | --                              | 1346                            | 6.0            | 1.30          | 26.9            |
| <b>Typ 20</b>   |       |       |                  |                                 |                                 |                                 |                |               |                 |
|                 | 300   | 80    | FMU2018003011300 | 468                             | --                              | 904                             | 4.8            | 1.29          | 25.1            |
|                 | 450   | 80    | FMU2018004511300 | 671                             | --                              | 1303                            | 7.2            | 1.30          | 35.3            |
|                 | 600   | 80    | FMU2018006011300 | 866                             | --                              | 1689                            | 9.7            | 1.31          | 45.5            |
|                 | 750   | 80    | FMU2018007511300 | 1054                            | --                              | 2065                            | 12.1           | 1.32          | 55.6            |
| <b>Typ 21</b>   |       |       |                  |                                 |                                 |                                 |                |               |                 |
|                 | 300   | 80    | FMU2118003011300 | 531                             | --                              | 1036                            | 4.8            | 1.31          | 26.8            |
|                 | 450   | 80    | FMU2118004511300 | 779                             | --                              | 1526                            | 7.2            | 1.32          | 38.8            |
|                 | 600   | 80    | FMU2118006011300 | 1022                            | --                              | 2009                            | 9.7            | 1.32          | 50.8            |
|                 | 750   | 80    | FMU2118007511300 | 1261                            | --                              | 2486                            | 12.1           | 1.33          | 62.9            |
| <b>Typ 22</b>   |       |       |                  |                                 |                                 |                                 |                |               |                 |
|                 | 300   | 105   | FMU2218003011300 | 613                             | --                              | 1197                            | 4.8            | 1.31          | 29.7            |
|                 | 450   | 105   | FMU2218004511300 | 905                             | --                              | 1774                            | 7.3            | 1.32          | 42.8            |
|                 | 600   | 105   | FMU2218006011300 | 1193                            | --                              | 2345                            | 9.7            | 1.32          | 55.9            |
|                 | 750   | 105   | FMU2218007511300 | 1476                            | --                              | 2912                            | 12.2           | 1.33          | 69.0            |



# 1950

| HÖHE<br>1950 mm | LÄNGE | TIEFE | ARTIKELNUMMER    | Systemtemperatur<br>55/45/20 °C | Systemtemperatur<br>70/55/20 °C | Systemtemperatur<br>75/65/20 °C | VOLUMEN<br>(l) | Exponent<br>n | GEWICHT<br>(kg) |
|-----------------|-------|-------|------------------|---------------------------------|---------------------------------|---------------------------------|----------------|---------------|-----------------|
| <b>Typ 10</b>   |       |       |                  |                                 |                                 |                                 |                |               |                 |
|                 | 450   | 50    | FMU1019504501300 | 477                             | --                              | 919                             | 4.1            | 1.28          | 17.9            |
|                 | 600   | 50    | FMU1019506001300 | 615                             | --                              | 1189                            | 5.4            | 1.29          | 23.5            |
|                 | 750   | 50    | FMU1019507501300 | 748                             | --                              | 1452                            | 6.7            | 1.30          | 29.2            |
| <b>Typ 20</b>   |       |       |                  |                                 |                                 |                                 |                |               |                 |
|                 | 300   | 80    | FMU2019503011300 | 500                             | --                              | 968                             | 5.2            | 1.29          | 27.1            |
|                 | 450   | 80    | FMU2019504511300 | 718                             | --                              | 1395                            | 7.8            | 1.30          | 38.2            |
|                 | 600   | 80    | FMU2019506011300 | 926                             | --                              | 1807                            | 10.4           | 1.31          | 49.3            |
|                 | 750   | 80    | FMU2019507511300 | 1128                            | --                              | 2210                            | 13.0           | 1.32          | 60.4            |
| <b>Typ 21</b>   |       |       |                  |                                 |                                 |                                 |                |               |                 |
|                 | 300   | 80    | FMU2119503011300 | 567                             | --                              | 1108                            | 5.2            | 1.31          | 28.9            |
|                 | 450   | 80    | FMU2119504511300 | 832                             | --                              | 1632                            | 7.8            | 1.32          | 41.8            |
|                 | 600   | 80    | FMU2119506011300 | 1091                            | --                              | 2148                            | 10.4           | 1.33          | 54.7            |
|                 | 750   | 80    | FMU2119507511300 | 1345                            | --                              | 2658                            | 13.0           | 1.33          | 67.6            |
| <b>Typ 22</b>   |       |       |                  |                                 |                                 |                                 |                |               |                 |
|                 | 300   | 105   | FMU2219503011300 | 649                             | --                              | 1268                            | 5.3            | 1.31          | 31.8            |
|                 | 450   | 105   | FMU2219504511300 | 960                             | --                              | 1879                            | 7.8            | 1.31          | 45.7            |
|                 | 600   | 105   | FMU2219506011300 | 1266                            | --                              | 2484                            | 10.4           | 1.32          | 59.7            |
|                 | 750   | 105   | FMU2219507511300 | 1567                            | --                              | 3084                            | 13.1           | 1.33          | 73.7            |



# 2100

| HÖHE<br>2100 mm | LÄNGE | TIEFE | ARTIKELNUMMER    | Systemtemperatur<br>55/45/20 °C | Systemtemperatur<br>70/55/20 °C | Systemtemperatur<br>75/65/20 °C | VOLUMEN<br>(l) | Exponent<br>n | GEWICHT<br>(kg) |
|-----------------|-------|-------|------------------|---------------------------------|---------------------------------|---------------------------------|----------------|---------------|-----------------|
| <b>Typ 10</b>   |       |       |                  |                                 |                                 |                                 |                |               |                 |
|                 | 450   | 50    | FMU1021004501300 | 512                             | --                              | 988                             | 4.5            | 1.29          | 19.2            |
|                 | 600   | 50    | FMU1021006001300 | 660                             | --                              | 1278                            | 5.8            | 1.29          | 25.3            |
|                 | 750   | 50    | FMU1021007501300 | 804                             | --                              | 1561                            | 7.3            | 1.30          | 31.5            |
| <b>Typ 20</b>   |       |       |                  |                                 |                                 |                                 |                |               |                 |
|                 | 300   | 80    | FMU2021003011300 | 531                             | --                              | 1032                            | 5.6            | 1.30          | 29.1            |
|                 | 450   | 80    | FMU2021004511300 | 764                             | --                              | 1487                            | 8.4            | 1.30          | 41.1            |
|                 | 600   | 80    | FMU2021006011300 | 987                             | --                              | 1927                            | 11.1           | 1.31          | 53.1            |
|                 | 750   | 80    | FMU2021007511300 | 1203                            | --                              | 2356                            | 13.9           | 1.32          | 65.0            |
| <b>Typ 21</b>   |       |       |                  |                                 |                                 |                                 |                |               |                 |
|                 | 300   | 80    | FMU2121003011300 | 604                             | --                              | 1181                            | 5.6            | 1.31          | 30.9            |
|                 | 450   | 80    | FMU2121004511300 | 886                             | --                              | 1740                            | 8.4            | 1.32          | 44.8            |
|                 | 600   | 80    | FMU2121006011300 | 1161                            | --                              | 2290                            | 11.1           | 1.33          | 58.6            |
|                 | 750   | 80    | FMU2121007511300 | 1430                            | --                              | 2835                            | 13.9           | 1.34          | 72.4            |
| <b>Typ 22</b>   |       |       |                  |                                 |                                 |                                 |                |               |                 |
|                 | 300   | 105   | FMU2221003011300 | 684                             | --                              | 1337                            | 5.7            | 1.31          | 33.8            |
|                 | 450   | 105   | FMU2221004511300 | 1012                            | --                              | 1982                            | 8.4            | 1.32          | 48.6            |
|                 | 600   | 105   | FMU2221006011300 | 1335                            | --                              | 2619                            | 11.2           | 1.32          | 63.5            |
|                 | 750   | 105   | FMU2221007511300 | 1654                            | --                              | 3253                            | 13.9           | 1.32          | 78.3            |



# 2300

| HÖHE<br>2300 mm | LÄNGE | TIEFE | ARTIKELNUMMER    | Systemtemperatur<br>55/45/20 °C | Systemtemperatur<br>70/55/20 °C | Systemtemperatur<br>75/65/20 °C | VOLUMEN<br>(l) | Exponent<br>n | GEWICHT<br>(kg) |
|-----------------|-------|-------|------------------|---------------------------------|---------------------------------|---------------------------------|----------------|---------------|-----------------|
| <b>Typ 22</b>   |       |       |                  |                                 |                                 |                                 |                |               |                 |
| 750             | 105   |       | FMU2223007511300 | 1767                            | --                              | 3472                            | 15.9           | 1.32          | 84.6            |