



Datenblatt

2026-06-06

Ventil Compact

Der Ventil Compact ist ein klassischer Flachheizkörper. Seine inte...



- ✓ Flexible Montage
- ✓ Langlebige Konstruktion
- ✓ Hohe Effizienz
- ✓ Verschiedene Größenoptionen
- ✓ Einfache Wartung

Der **Ventil Compact** ist ein klassischer Flachheizkörper. Seine integrierte Ventilgarnitur ermöglicht eine attraktive und einfache Installation. Die Beschichtung ist standardmäßig weiß – RAL 9016.



Anwendungsbereich

Der Ventil Compact ist ein klassischer Flachheizkörper. Seine integrierte Ventilgarnitur ermöglicht eine attraktive und einfache Installation. Die Beschichtung ist standardmäßig weiß – RAL 9016.

Dimensionierung

Für die richtige Produktauswahl oder weitere Infos nutzen Sie bitte unsere technischen Unterlagen, Produkthandbücher, unseren Planungsservice oder kontaktieren Sie uns via E-Mail oder Telefon.

Verwendung

Der Ventil Compact ist ein klassischer Flachheizkörper. Seine integrierte Ventilgarnitur ermöglicht eine attraktive und einfache Installation. Die Beschichtung ist standardmäßig weiß – RAL 9016.

Ausschreibungstext

Ventil Compact 6-Muffen-Profilheizkörper ohne Laschenaufhängung Typen 21 S, 22, 33 und 44 (Heizkörper drehbar) mit Laschenaufhängung Typ 11, Standard Rechtsanschluss

Fertiglackierter, mit Epoxydharzpulver beschichteter Heizkörper aus Stahlblech DC01 nach EN 10130 und EN 10131, Blechdicke gemäß Anforderungen der EN 442-1, zur Anwendung in Warmwasserheizungsanlagen nach DIN 4751.

Entfettet, phosphatiert, im KTL-Verfahren tauchgrundiert und pulverbeschichtet nach DIN 55 900.

Wärmeleistung gemäß EN 442 und bei WSP-CERT registriert.

RAL-Gütezeichen, 10 Jahre Garantie,

Montageverpackt, mit Pappkantenschutz, Pappschutzecken und Schrumpffolie.

Mit integrierter Ventilgarnitur und serienmäßig voreinstellbarem Ventileinsatz (Regelbereich 0,05 – 0,70 m³/h) zum Anbau von Thermostat-Ventilköpfen. Ventileinsatz leistungsmäßig werkseitig voreingestellt und farbig gekennzeichnet. Ventilgarnitur werkseitig für 2-Rohr-Betrieb, Anschlussmöglichkeit von unten über entsprechende Anschlussverschraubungen. Anschluss

seitlich 4 x G ½" möglich.

Mit Zierabdeckung und Seitenverkleidungen, ab Baulänge 1800 mm mit zusätzlicher Befestigung der Zierabdeckung fertig montiert.

Bauhöhe 200 mm ohne Befestigung, Bauhöhen 300 bis 900 mm einschließlich FZ-Halterung (VDI 6036, AK2) mit Schallschutzeinlage inkl. Aushebesicherung für Typen 21S, 22 + 33 bzw. Schnellmontage-Set (VDI 6036, AK2) mit Aushebesicherungen und Schallschutzeinlagen für Typ 11, inkl. Schrauben und Dübel.

Ventileinsatz ½", Blind- und Entlüftungsstopfen werkseitig montiert.

Ventilgarnitur standardmäßig rechts, auf Wunsch als Sonderanfertigung links ohne Mehrpreis lieferbar (Typ 11 und 33)

Farbe: RAL 9016, weitere RAL Farben auf Anfrage

Betriebsdruck: 10 bar

Prüfdruck: 13 bar

Temperatur: max. 110° C

Medium: Wasser

Anschlüsse: 2 x G ½" unten, 4 x G ½" seitlich, nach ISO 228

Typen: 11-EK; 21S-EKE schmal; 22-DK; 33-DKEK, 44-EKDKEK (BH 200)

Bauhöhen: 200, 300, 400, 500, 600, 900 mm

Baulängen: 400...3000 mm (BH 900: bis 2000 mm)

Liefernachweis: PG Germany GmbH · Lierestraße 68 · 38690 Goslar

Telefon (0 53 24) 8 08-0 · Telefax (0 53 24) 8 08-999

Stück Typ: 11-EK, Ventil-Kompaktheizkörper - liefern
Bauhöhe:.....mm; Baulänge:mm - montieren

Stück Typ: 21S-EKE schmal, Ventil-Kompaktheizkörper - liefern
Bauhöhe:.....mm; Baulänge:mm - montieren

Stück Typ: 22-DK, Ventil-Kompaktheizkörper - liefern
Bauhöhe:mm; Baulänge:mm - montieren

Stück Typ: 33-DKEK, Ventil-Kompaktheizkörper - liefern
Bauhöhe:mm; Baulänge:mm - montieren

Stück Typ: 44-EKDKEK, Ventil-Kompaktheizkörper - liefern
Bauhöhe:mm; Baulänge:mm - montieren



Spezifikationen

EIGENSCHAFTEN	EINHEIT	WERTE
ETIM-Klasse		EC011022
Material		Stahl
Typ		11, 21, 22, 33
Bauart		profiliert
Maximaler Betriebsdruck	bar	10
Anzahl der Standardanschlüsse		2
Wärmeleistung nach DIN EN 442 zertifiziert		Ja
Max. Betriebstemperatur	°C	110
Standardfarbe		Ja
Farbe		weiß
RAL-Nummer		9016
Zierritter		Ja
Seitenteile		Ja
Glanzgrad		glänzend
Gewindemaß (Zoll)		1/2 Zoll
Gewindeanschluss		Innengewinde
Mit Einpunktanschluss		Ja
Mit Entlüftungsanschluss		Ja
Mit Entlüftungsventil		Ja
Mit Entleerungsmöglichkeit		Ja



Dokumente

DOKUMENTE	DOKUMENTENTYP	LINK
Gesamtprospekt Purmo Produktkatalog	ProductCatalog	https://asset.productmarketingcloud.com/api/assetstorage/3577_2fa18b7b-6b77-472f-80d4-925ab66fb184
Garantiebedingungen Heizkörper, Konvektoren und andere Komponenten	Warranty	https://asset.productmarketingcloud.com/api/assetstorage/3577_0b2455b1-4f72-4336-9409-00a3bb24227d
Montageanleitung FZ-Halterungen für Flachheizkörper	Installation	https://asset.productmarketingcloud.com/api/assetstorage/3577_40b8e51f-c96a-48bf-80ee-9adbe248dcac
Montageanleitung Schnellmontage- Set	Installation	https://asset.productmarketingcloud.com/api/assetstorage/3577_a03319f4-b913-485e-8b9e-437f1dde6ab3
Montageanleitung Standkonsole BH 300-900 mm	Installation	https://asset.productmarketingcloud.com/api/assetstorage/3577_73b1b432-1a36-40d5-944f-9374edb49a53
Leistungskalkulator Flachheizkörper	TechDia	https://asset.productmarketingcloud.com/api/assetstorage/3577_2da398bb-5820-4a58-af2d-62333aa4e65e



Ressourcen



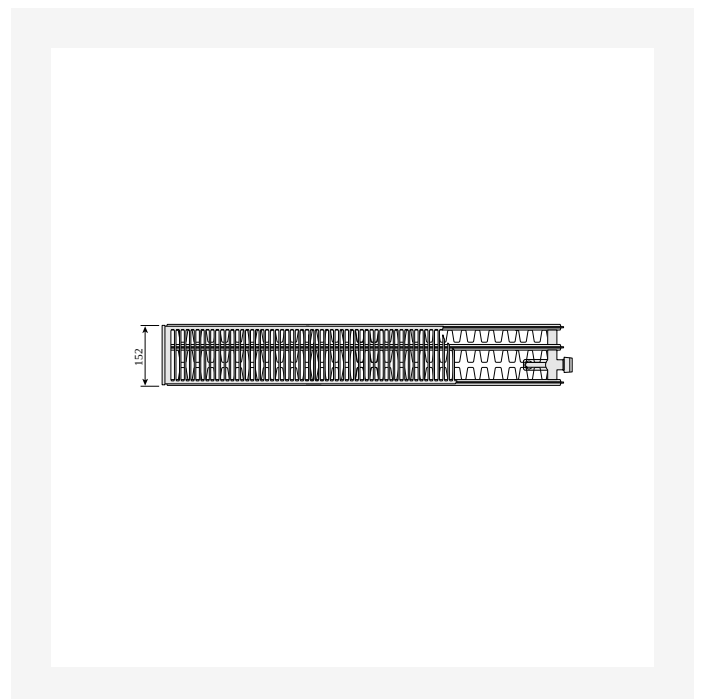
ProductImage - Panel radiator Ventil Compact, CV, detail.



ProductImage - Panel radiator Ventil Compact, CV.

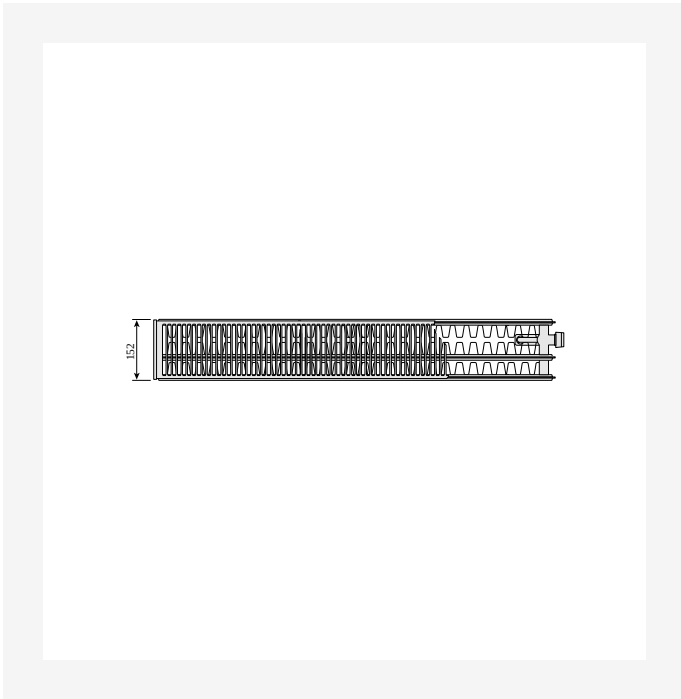
VENTIL COMPACT (mm)		
	CV11	
A	a1	a2
400-1600	117	-
1800	117	917
2000	117	1017
2300	117	1150
2600	117	1317
3000	117	1517

DimensionalDrawing - Ventil-Compact-table-drawing a

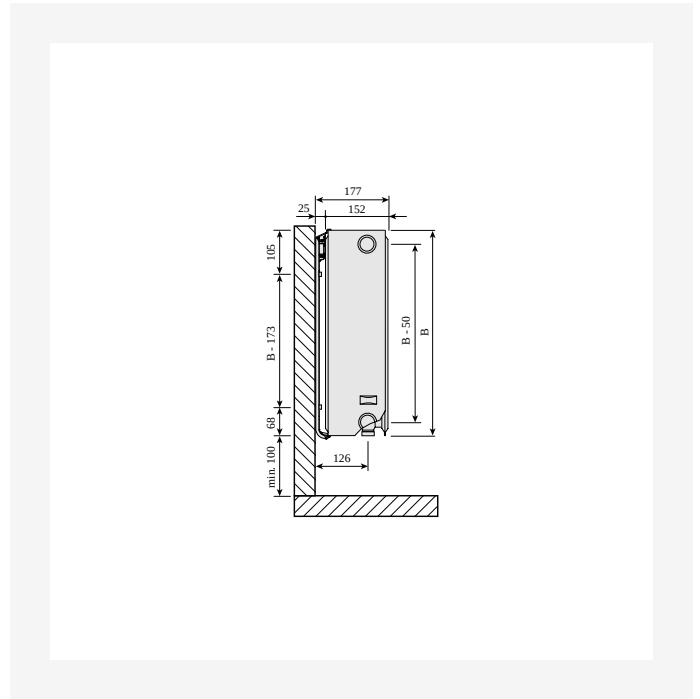


DimensionalDrawing - Ventil Compact, type 33, top view

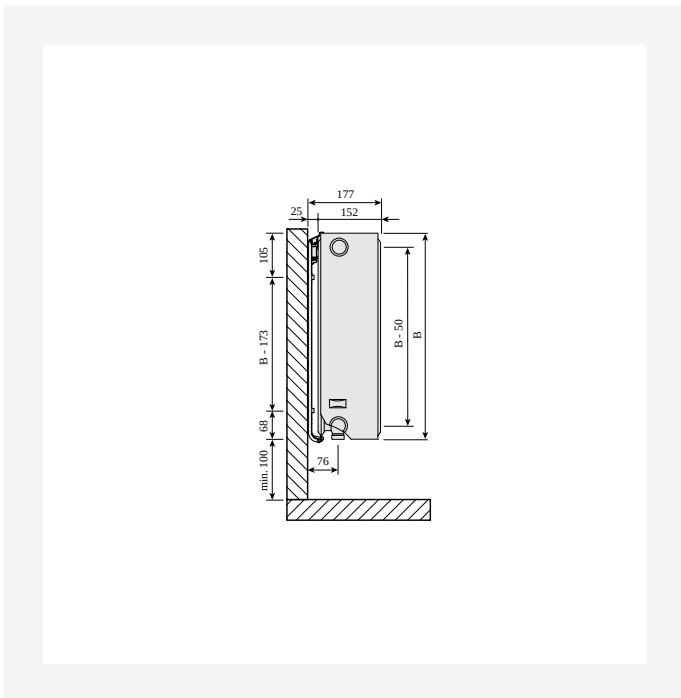
Ressourcen



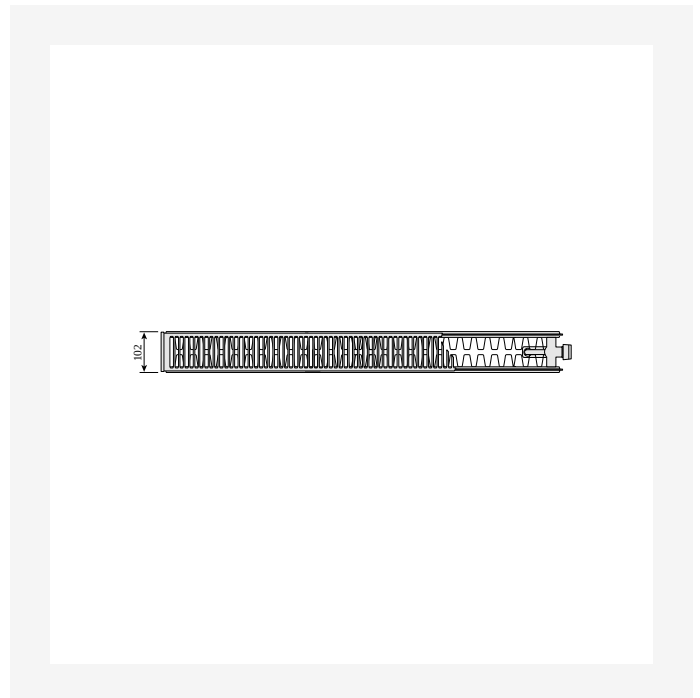
DimensionalDrawing - Ventil Compact, type 33, top view



DimensionalDrawing - Ventil Compact, types 30, 33, side view with Monclac wall brackets

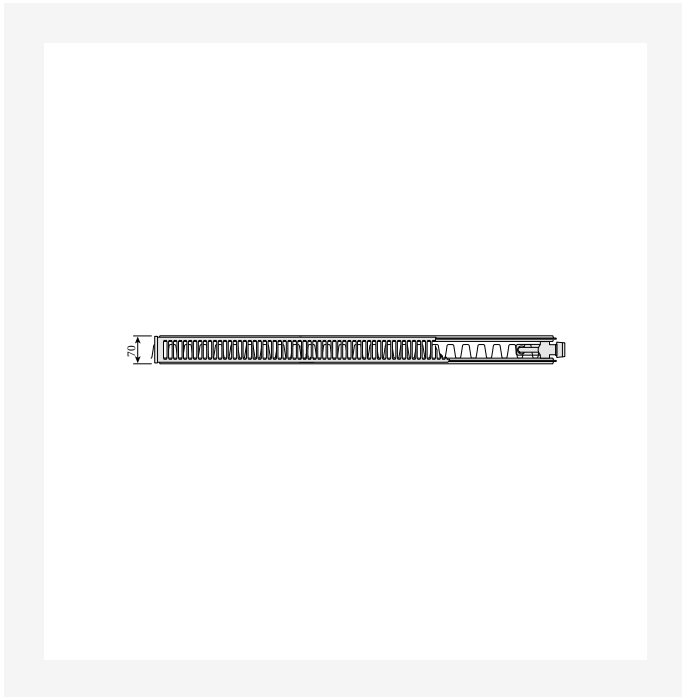


DimensionalDrawing - Ventil Compact, types 30, 33, side view with Monclac wall brackets

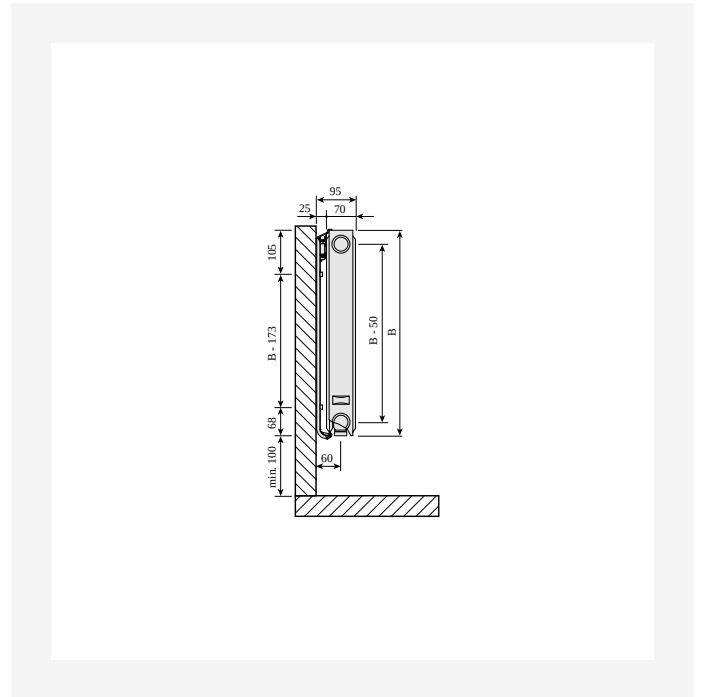


DimensionalDrawing - Ventil Compact, type 22, top view

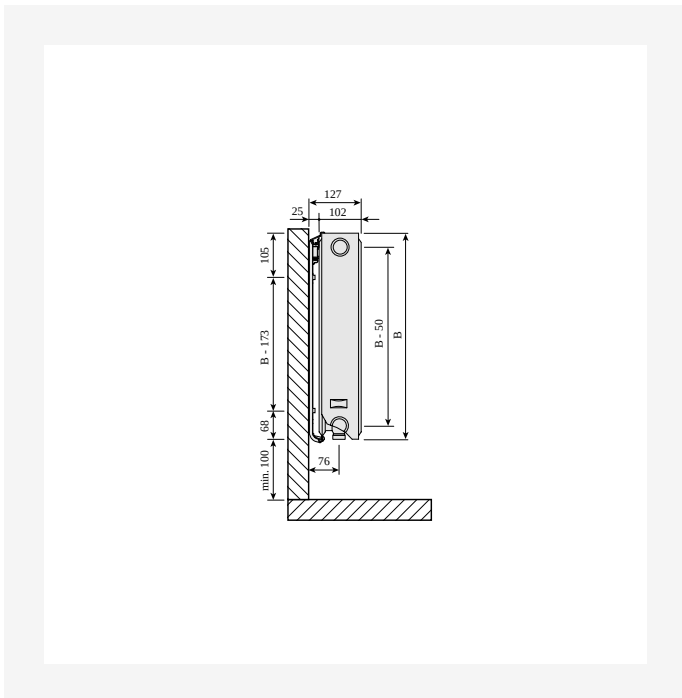
Ressourcen



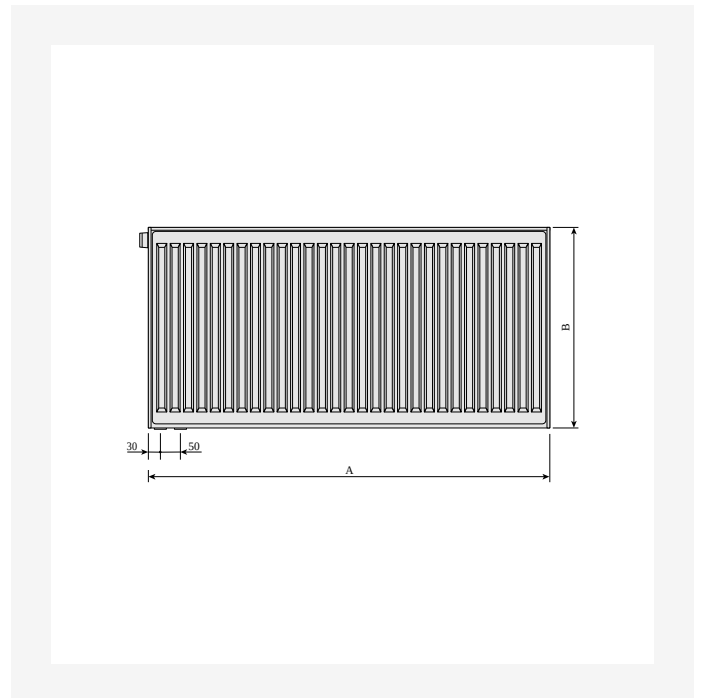
DimensionalDrawing - Ventil Compact, type 21s, top view



DimensionalDrawing - Ventil Compact, type 21s, side view with Monclac brackets

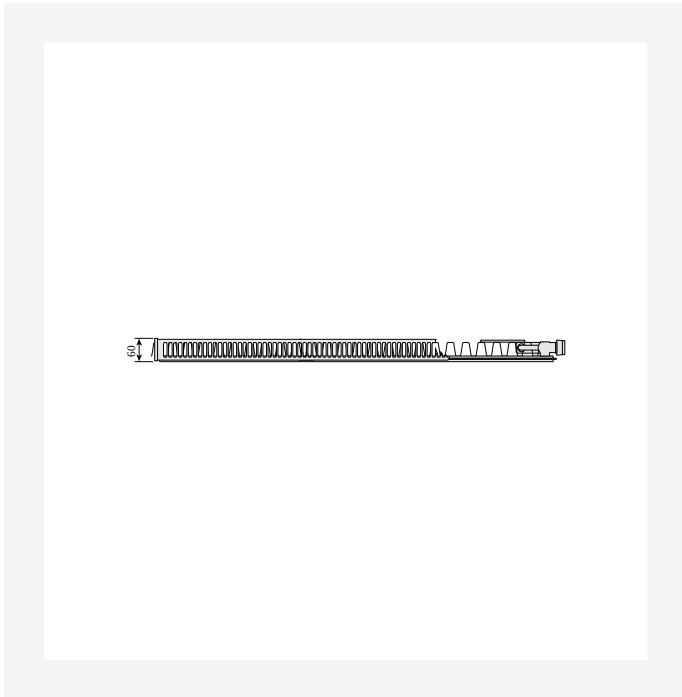


DimensionalDrawing - Ventil Compact, types 20, 22, side view with Monclac wall brackets

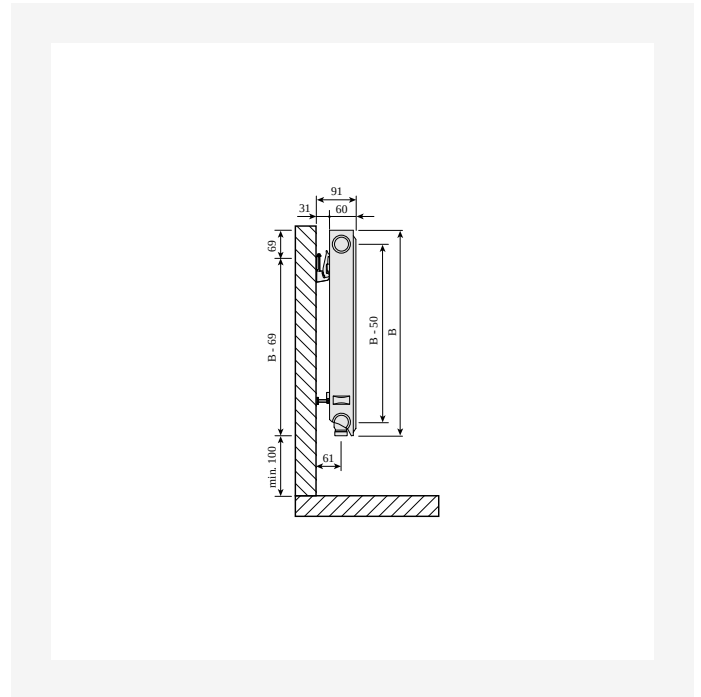


DimensionalDrawing - Ventil Compact, types 20, 21s, 22, 30, 33, back view

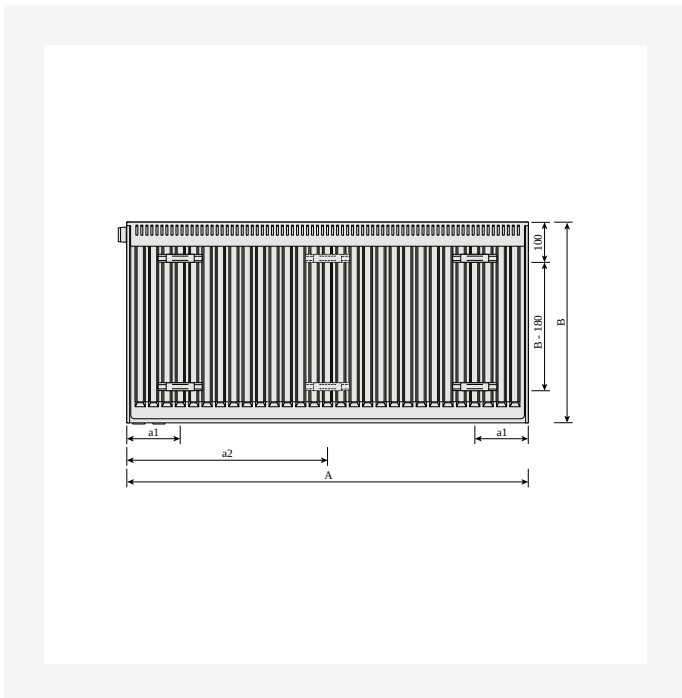
Ressourcen



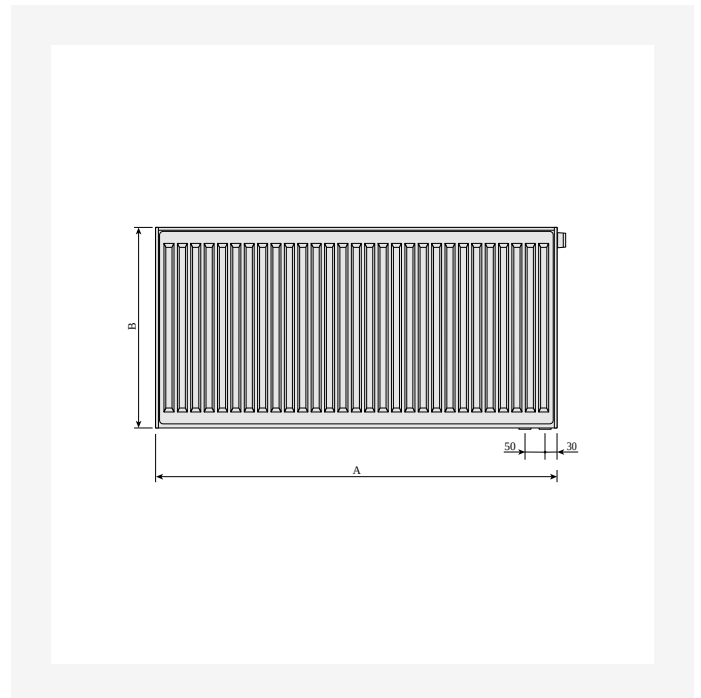
DimensionalDrawing - Ventil Compact type 11, top view



DimensionalDrawing - Ventil Compact, type 11, side view with SSMS wall brackets



DimensionalDrawing - Ventil Compact, type 11, back view



DimensionalDrawing - Ventil Compact, front view



Verwandte Produkte



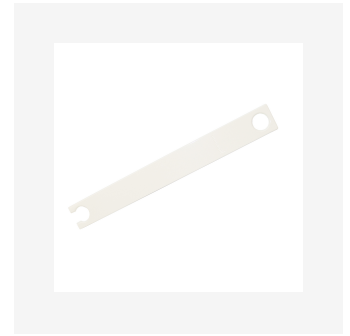
Ventileinsatz PR-S 1/2"



Zierabdeckung



Lackstift



Seitenteil
Kompaktheizkörper



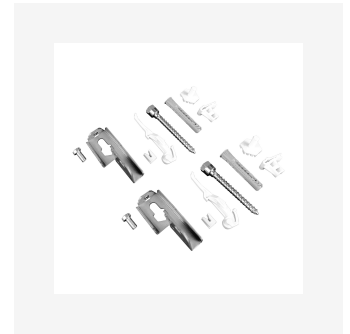
Entlüftungsstopfen



FZ-Halterungen
Flachheizkörper



Handtuchstange für Plan



Wandkonsole SSMS



Cover For Floor Bracket



300

Höhe 300 mm	Länge	Tiefe	Artikelnummer (links)	Artikelnummer (rechts)	Systemtemperatur 55/45/20 °C	Systemtemperatur 70/55/20 °C	Systemtemperatur 75/65/20 °C	Volumen (l)	Exponent n	Gewicht (kg)
Typ 11										
400	60		F071103004010310	F071103004010300	113	177	218	0.7	1.30	4.4
600	60		F071103006010310	F071103006010300	169	265	328	1.0	1.30	6.0
700	60		F071103007010310	F071103007010300	197	310	382	1.2	1.30	6.8
800	60		F071103008010310	F071103008010300	225	354	437	1.4	1.30	7.6
900	60		F071103009010310	F071103009010300	253	398	491	1.5	1.30	8.3
1000	60		F071103010010300		281	442	546	1.7	1.30	9.1
1100	60		F071103011010310	F071103011010300	309	486	601	1.9	1.30	10.3
1200	60		F071103012010310	F071103012010300	338	531	655	2.0	1.30	1.7
1400	60		F071103014010310	F071103014010300	394	619	764	2.4	1.30	12.2
1600	60		F071103016010310	F071103016010300	450	707	874	2.7	1.30	13.8
1800	60		F071103018010310	F071103018010300	506	796	983	3.1	1.30	15.4
2000	60		F071103020010310	F071103020010300	563	884	1092	3.4	1.30	16.9
2300	60		F071103023010310	F071103023010300	647	1017	1256	3.9	1.30	19.3
2600	60		F071103026010300		731	1150	1420	4.4	1.30	21.6
3000	60		F071103030010310	F071103030010300	844	1326	1638	5.1	1.30	24.7
Typ 21										
500	70		F072103005011300		198	309	381	1.7	1.28	7.7
600	70		F072103006011300		237	371	457	2.0	1.28	9.0
700	70		F072103007011300		277	433	533	2.4	1.28	1.2
800	70		F072103008011300		317	494	609	2.7	1.28	11.4
900	70		F072103009011300		356	556	685	3.1	1.28	12.6
1000	70		F072103010011300		396	618	761	3.4	1.28	13.9
1200	70		F072103012011300		475	742	913	4.1	1.28	16.3
1400	70		F072103014011300		554	865	1065	4.8	1.28	18.8



300

Höhe 300 mm	Länge	Tiefe	Artikelnummer (links)	Artikelnummer (rechts)	Systemtemperatur 55/45/20 °C	Systemtemperatur 70/55/20 °C	Systemtemperatur 75/65/20 °C	Volumen (l)	Exponent n	Gewicht (kg)
	1600	70		F072103016011300	633	989	1218	5.4	1.28	21.3
	1800	70		F072103018011300	712	1112	1370	6.1	1.28	23.7
	2600	70		F072103026011300	1029	1607	1979	8.8	1.28	33.6
	3000	70		F072103030011300	1187	1854	2283	10.2	1.28	38.5
Typ 22										
	400	102		F072203004011300	197	311	384	1.4	1.31	7.4
	600	102		F072203006011300	295	466	577	2.0	1.31	1.2
	700	102		F072203007011300	345	544	673	2.4	1.31	11.6
	800	102		F072203008011300	394	621	769	2.7	1.31	13.0
	1200	102		F072203012011300	591	932	1153	4.1	1.31	18.5
	1400	102		F072203014011300	689	1088	1345	4.8	1.31	21.3
	1600	102		F072203016011300	788	1243	1538	5.4	1.31	24.2
	1800	102		F072203018011300	886	1398	1730	6.1	1.31	26.8
	2000	102		F072203020011300	985	1554	1922	6.8	1.31	29.6
	2300	102		F072203023011300	1132	1787	2210	7.8	1.31	33.7
	3000	102		F072203030011300	1477	2330	2883	10.2	1.31	43.4
Typ 33										
	400	152	F073303004011310	F073303004011300	275	435	539	2.0	1.31	1.5
	500	152		F073303005011300	344	544	674	2.5	1.31	12.6
	600	152	F073303006011310	F073303006011300	413	653	808	3.1	1.31	14.7
	700	152	F073303007011310	F073303007011300	482	762	943	3.6	1.31	16.8
	800	152		F073303008011310	551	870	1078	4.1	1.31	18.9
	900	152		F073303009011300	620	979	1212	4.6	1.31	3.0
	1000	152	F073303010011310	F073303010011300	688	1088	1347	5.1	1.31	23.8
	1200	152	F073303012011310	F073303012011300	826	1306	1616	6.1	1.31	27.3
	1400	152	F073303014011310	F073303014011300	964	1523	1886	7.1	1.31	31.4



300

Höhe 300 mm	Länge	Tiefe	Artikelnummer (links)	Artikelnummer (rechts)	Systemtemperatur 55/45/20 °C	Systemtemperatur 70/55/20 °C	Systemtemperatur 75/65/20 °C	Volumen (l)	Exponent n	Gewicht (kg)
	1600	152	F073303016011310	F073303016011300	1101	1741	2155	8.2	1.31	35.6
	1800	152	F073303018011310	F073303018011300	1239	1958	2425	9.2	1.31	39.8
	2000	152	F073303020011310	F073303020011300	1377	2176	2694	10.2	1.31	44.0
	2600	152	F073303026011300		1790	2829	3502	13.3	1.31	56.5
	3000	152	F073303030011300		2065	3264	4041	15.3	1.31	64.9



400

Höhe 400 mm	Länge	Tiefe	Artikelnummer (links)	Artikelnummer (rechts)	Systemtemperatur 55/45/20 °C	Systemtemperatur 70/55/20 °C	Systemtemperatur 75/65/20 °C	Volumen (l)	Exponent n	Gewicht (kg)
Typ 11										
400	60		F071104004010310	F071104004010300	146	230	284	0.9	1.30	5.6
500	60		F071104005010310	F071104005010300	183	288	356	1.1	1.30	6.6
600	60		F071104006010310	F071104006010300	219	345	427	1.3	1.30	7.8
700	60		F071104007010310	F071104007010300	256	403	498	1.5	1.30	8.8
800	60		F071104008010310	F071104008010300	292	460	569	1.8	1.30	10.2
900	60		F071104009010310	F071104009010300	329	518	640	2.0	1.30	1.9
1000	60		F071104010010310	F071104010010300	366	575	711	2.2	1.30	12.0
1100	60		F071104011010310	F071104011010300	402	633	782	2.4	1.30	13.5
1200	60		F071104012010310	F071104012010300	439	690	853	2.6	1.30	14.1
1600	60		F071104016010310	F071104016010300	585	921	1138	3.5	1.30	18.4
1800	60		F071104018010310	F071104018010300	658	1036	1280	4.0	1.30	2.5
2000	60		F071104020010300		731	1151	1422	4.4	1.30	22.7
2600	60		F071104026010300		950	1496	1849	5.7	1.30	29.7
3000	60		F071104030010300		1097	1726	2133	6.6	1.30	33.4
Typ 21										
400	70		F072104004011300		199	312	385	1.8	1.29	8.4
600	70		F072104006011300		298	468	578	2.7	1.29	11.8
700	70		F072104007011300		348	546	674	3.1	1.29	13.3
800	70		F072104008011300		398	624	770	3.6	1.29	15.0
900	70		F072104009011300		448	702	867	4.0	1.29	16.6
1000	70		F072104010011300		497	780	963	4.5	1.29	18.3
1400	70		F072104014011300		696	1093	1348	6.3	1.29	24.8
1600	70		F072104016011300		796	1249	1541	7.2	1.29	28.9
1800	70		F072104018011300		895	1405	1733	8.1	1.29	31.4
2000	70		F072104020011300		994	1561	1926	9.0	1.29	34.6



400

Höhe 400 mm	Länge	Tiefe	Artikelnummer (links)	Artikelnummer (rechts)	Systemtemperatur 55/45/20 °C	Systemtemperatur 70/55/20 °C	Systemtemperatur 75/65/20 °C	Volumen (l)	Exponent n	Gewicht (kg)
	2300	70		F072104023011300	1144	1795	2215	10.3	1.29	39.6
	3000	70		F072104030011300	1492	2341	2889	13.5	1.29	51.2
Typ 22										
	400	102		F072204004011300	249	394	488	1.8	1.32	9.6
	500	102		F072204005011300	311	493	611	2.3	1.32	11.5
	600	102		F072204006011300	374	591	733	2.7	1.32	13.4
	700	102		F072204007011300	436	690	855	3.1	1.32	15.3
	1100	102		F072204011011300	685	1084	1343	5.0	1.32	22.9
	1200	102		F072204012011300	747	1183	1465	5.4	1.32	24.8
	1400	102		F072204014011300	872	1380	1709	6.3	1.32	28.6
	1800	102		F072204018011300	1121	1774	2198	8.1	1.32	36.3
	2000	102		F072204020011300	1245	1971	2442	9.0	1.32	41
	2600	102		F072204026011300	1619	2562	3175	11.7	1.32	51.4
	3000	102		F072204030011300	1868	2957	3663	13.5	1.32	59.4
Typ 33										
	400	152		F073304004011310	345	548	680	2.7	1.33	13.8
	500	152		F073304005011310	432	685	850	3.4	1.33	16.6
	600	152	F073304006011310	F073304006011300	518	822	1019	4.0	1.33	19.4
	700	152	F073304007011310	F073304007011300	604	959	1189	4.7	1.33	22.3
	800	152	F073304008011310	F073304008011300	691	1096	1359	5.4	1.33	25.9
	900	152	F073304009011310	F073304009011300	777	1233	1529	6.0	1.33	27.9
	1100	152		F073304011011300	950	1507	1869	7.4	1.33	33.6
	1200	152	F073304012011310	F073304012011300	1036	1644	2039	8.0	1.33	36.4
	1400	152	F073304014011310	F073304014011300	1209	1918	2379	9.4	1.33	42.2
	1600	152		F073304016011310	1381	2192	2718	10.7	1.33	47.7
	1800	152	F073304018011310	F073304018011300	1554	2466	3058	12.1	1.33	53.4



400

Höhe 400 mm	Länge	Tiefe	Artikelnummer (links)	Artikelnummer (rechts)	Systemtemperatur 55/45/20 °C	Systemtemperatur 70/55/20 °C	Systemtemperatur 75/65/20 °C	Volumen (l)	Exponent n	Gewicht (kg)
2000	152		F073304020011310	F073304020011300	1726	2739	3398	13.4	1.33	59.0
2300	152		F073304023011310		1985	3150	3908	15.4	1.33	67.4
2600	152		F073304026011300		2244	3561	4417	17.4	1.33	75.9
3000	152		F073304030011310	F073304030011300	2590	4109	5097	20.1	1.33	87.2



500

Höhe 500 mm	Länge	Tiefe	Artikelnummer (links)	Artikelnummer (rechts)	Systemtemperatur 55/45/20 °C	Systemtemperatur 70/55/20 °C	Systemtemperatur 75/65/20 °C	Volumen (l)	Exponent n	Gewicht (kg)
Typ 11										
400	60		F071105004010310	F071105004010300	178	281	347	1.1	1.31	6.9
500	60		F071105005010310		223	351	434	1.4	1.31	8.2
600	60		F071105006010310	F071105006010300	267	421	521	1.6	1.31	9.5
700	60		F071105007010310	F071105007010300	312	491	608	1.9	1.31	1.8
800	60		F071105008010310	F071105008010300	356	562	694	2.2	1.31	12.1
900	60		F071105009010310		401	632	781	2.4	1.31	13.4
1100	60		F071105011010310	F071105011010300	490	772	955	3.0	1.31	16.4
1200	60		F071105012010310	F071105012010300	534	842	1042	3.2	1.31	17.4
1400	60		F071105014010310	F071105014010300	623	983	1215	3.8	1.31	20.0
1600	60		F071105016010300		712	1123	1389	4.3	1.31	22.6
1800	60		F071105018010300		801	1263	1562	4.9	1.31	25.2
2000	60		F071105020010310	F071105020010300	890	1404	1736	5.4	1.31	27.8
2300	60		F071105023010310	F071105023010300	1024	1614	1996	6.2	1.31	31.8
2600	60		F071105026010310	F071105026010300	1158	1825	2257	7.0	1.31	35.7
3000	60		F071105030010300		1336	2106	2604	8.1	1.31	4.9
Typ 21										
500	70		F072105005011300		296	467	578	2.8	1.31	12.2
600	70		F072105006011300		356	561	694	3.3	1.31	14.3
700	70		F072105007011300		415	654	809	3.9	1.31	16.3
800	70		F072105008011300		474	748	925	4.4	1.31	18.4
900	70		F072105009011300		533	841	1040	5.0	1.31	2.5
1000	70		F072105010011300		593	935	1156	5.5	1.31	22.6
1100	70		F072105011011300		652	1028	1272	6.0	1.31	24.7
1400	70		F072105014011300		830	1309	1618	7.7	1.31	3.9
1600	70		F072105016011300		948	1495	1850	8.8	1.31	35.8



500

Höhe 500 mm	Länge	Tiefe	Artikelnummer (links)	Artikelnummer (rechts)	Systemtemperatur 55/45/20 °C	Systemtemperatur 70/55/20 °C	Systemtemperatur 75/65/20 °C	Volumen (l)	Exponent n	Gewicht (kg)
	1800	70		F072105018011300	1067	1682	2081	9.9	1.31	39.3
	2600	70		F072105026011300	1541	2430	3006	14.3	1.31	55.9
Typ 22										
	500	102		F072205005011300	373	592	735	2.8	1.33	14.2
	600	102		F072205006011300	448	711	882	3.3	1.33	16.5
	700	102		F072205007011300	522	829	1029	3.9	1.33	19.0
	800	102		F072205008011300	597	948	1176	4.4	1.33	21.3
	900	102		F072205009011300	672	1066	1323	5.0	1.33	23.6
	1100	102		F072205011011300	821	1303	1617	6.0	1.33	28.4
	1200	102		F072205012011300	896	1422	1764	6.6	1.33	3.7
	1400	102		F072205014011300	1045	1659	2058	7.7	1.33	35.5
	1600	102		F072205016011300	1194	1896	2352	8.8	1.33	4.2
	1800	102		F072205018011300	1343	2133	2646	9.9	1.33	44.9
	2000	102		F072205020011300	1493	2370	2940	11.0	1.33	49.7
	2300	102		F072205023011300	1717	2725	3381	12.7	1.33	56.8
	2600	102		F072205026011300	1940	3081	3822	14.3	1.33	63.9
Typ 33										
	400	152	F073305004011310	F073305004011300	411	655	814	3.3	1.34	16.9
	500	152	F073305005011310	F073305005011300	514	819	1018	4.1	1.34	2.5
	600	152	F073305006011310	F073305006011300	617	983	1221	4.9	1.34	24.1
	700	152		F073305007011300	719	1146	1425	5.7	1.34	27.7
	800	152		F073305008011300	822	1310	1628	6.6	1.34	31.3
	900	152	F073305009011310	F073305009011300	925	1474	1832	7.4	1.34	34.9
	1000	152	F073305010011310	F073305010011300	1028	1638	2035	8.2	1.34	38.6
	1100	152		F073305011011310	1131	1801	2239	9.0	1.34	42.2
	1200	152		F073305012011300	1233	1965	2442	9.8	1.34	45.8



500

Höhe 500 mm	Länge	Tiefe	Artikelnummer (links)	Artikelnummer (rechts)	Systemtemperatur 55/45/20 °C	Systemtemperatur 70/55/20 °C	Systemtemperatur 75/65/20 °C	Volumen (l)	Exponent n	Gewicht (kg)
1400	152		F073305014011310	F073305014011300	1439	2293	2849	11.5	1.34	53.2
1600	152		F073305016011300		1645	2620	3256	13.1	1.34	6.3
2000	152		F073305020011310	F073305020011300	2056	3275	4070	16.4	1.34	74.8
2300	152		F073305023011300		2364	3766	4681	18.9	1.34	85.5
2600	152		F073305026011310	F073305026011300	2672	4258	5291	21.3	1.34	100.2
3000	152		F073305030011300		3084	4913	6105	24.6	1.34	11.8



600

Höhe 600 mm	Länge	Tiefe	Artikelnummer (links)	Artikelnummer (rechts)	Systemtemperatur 55/45/20 °C	Systemtemperatur 70/55/20 °C	Systemtemperatur 75/65/20 °C	Volumen (l)	Exponent n	Gewicht (kg)
Typ 11										
400	60		F071106004010310	F071106004010300	208	329	407	1.3	1.31	8.4
500	60		F071106005010310	F071106005010300	260	411	509	1.6	1.31	10.0
600	60		F071106006010310	F071106006010300	313	494	611	1.9	1.31	11.2
700	60		F071106007010310	F071106007010300	365	576	713	2.2	1.31	12.8
800	60		F071106008010300		417	658	814	2.6	1.31	14.4
900	60		F071106009010310	F071106009010300	469	740	916	2.9	1.31	16.2
1000	60		F071106010010310	F071106010010300	521	823	1018	3.2	1.31	17.6
1100	60		F071106011010310	F071106011010300	573	905	1120	3.5	1.31	19.2
1200	60		F071106012010310	F071106012010300	625	987	1222	3.8	1.31	2.8
1400	60		F071106014010310	F071106014010300	729	1152	1425	4.5	1.31	24.0
1600	60		F071106016010310	F071106016010300	834	1316	1629	5.1	1.31	27.2
1800	60		F071106018010310	F071106018010300	938	1481	1832	5.8	1.31	3.3
2000	60		F071106020010300		1042	1645	2036	6.4	1.31	33.5
2600	60		F071106026010300		1354	2139	2647	8.3	1.31	43.6
3000	60		F071106030010310		1563	2468	3054	9.6	1.31	49.4
Typ 21										
500	70		F072106005011300		341	541	670	3.3	1.32	14.7
700	70		F072106007011300		478	757	938	4.6	1.32	19.7
800	70		F072106008011300		546	865	1072	5.3	1.32	22.2
1100	70		F072106011011300		751	1189	1474	7.3	1.32	29.7
1400	70		F072106014011300		955	1513	1876	9.2	1.32	37.3
1800	70		F072106018011300		1228	1946	2412	11.9	1.32	47.3
2000	70		F072106020011300		1365	2162	2680	13.2	1.32	52.3
2300	70		F072106023011300		1569	2486	3082	15.2	1.32	59.8
2600	70		F072106026011300		1774	2811	3484	17.2	1.32	67.4



600

Höhe 600 mm	Länge	Tiefe	Artikelnummer (links)	Artikelnummer (rechts)	Systemtemperatur 55/45/20 °C	Systemtemperatur 70/55/20 °C	Systemtemperatur 75/65/20 °C	Volumen (l)	Exponent n	Gewicht (kg)
Typ 22										
400	102		F072206004011300		346	550	684	2.6	1.34	14.1
500	102		F072206005011300		432	688	855	3.3	1.34	17.4
600	102		F072206006011300		518	825	1025	4.0	1.34	19.9
700	102		F072206007011300		605	963	1196	4.6	1.34	22.9
800	102		F072206008011300		691	1100	1367	5.3	1.34	25.8
900	102		F072206009011300		777	1238	1538	5.9	1.34	28.7
1000	102		F072206010011300		864	1375	1709	6.6	1.34	31.6
1100	102		F072206011011300		950	1513	1880	7.3	1.34	34.5
1200	102		F072206012011300		1037	1651	2051	7.9	1.34	37.4
1400	102		F072206014011300		1209	1926	2393	9.2	1.34	43.3
1600	102		F072206016011300		1382	2201	2734	10.6	1.34	50.0
1800	102		F072206018011300		1555	2476	3076	11.9	1.34	54.9
2300	102		F072206023011300		1987	3164	3931	15.2	1.34	69.5
2600	102		F072206026011300		2246	3576	4443	17.2	1.34	78.2
Typ 33										
400	152		F073306004011300		473	757	942	3.9	1.35	2.2
500	152		F073306005011310	F073306005011300	592	946	1178	4.9	1.35	24.6
700	152		F073306007011310	F073306007011300	828	1325	1649	6.9	1.35	33.2
800	152		F073306008011300		946	1514	1885	7.8	1.35	37.5
900	152		F073306009011310		1065	1703	2120	8.8	1.35	41.9
1000	152		F073306010011310	F073306010011300	1183	1892	2356	9.8	1.35	46.2
1100	152		F073306011011310	F073306011011300	1301	2082	2592	10.8	1.35	5.5
1200	152		F073306012011300		1420	2271	2827	11.8	1.35	54.9
1400	152		F073306014011310	F073306014011300	1656	2649	3298	13.7	1.35	63.5
1600	152		F073306016011310	F073306016011300	1893	3028	3770	15.7	1.35	72.2



600

Höhe 600 mm	Länge	Tiefe	Artikelnummer (links)	Artikelnummer (rechts)	Systemtemperatur 55/45/20 °C	Systemtemperatur 70/55/20 °C	Systemtemperatur 75/65/20 °C	Volumen (l)	Exponent n	Gewicht (kg)
	1800	152	F073306018011310	F073306018011300	2129	3406	4241	176	1.35	8.8
	2000	152	F073306020011310	F073306020011300	2366	3785	4712	19.6	1.35	89.5
	2300	152	F073306023011310		2721	4352	5419	22.5	1.35	106.6
	2600	152	F073306026011300		3076	4920	6126	25.5	1.35	115.5
	3000	152	F073306030011310	F073306030011300	3549	5677	7068	29.4	1.35	132.8



900

Höhe 900 mm	Länge	Tiefe	Artikelnummer (links)	Artikelnummer (rechts)	Systemtemperatur 55/45/20 °C	Systemtemperatur 70/55/20 °C	Systemtemperatur 75/65/20 °C	Volumen (l)	Exponent n	Gewicht (kg)
Typ 11										
400	60		F071109004010300		291	461	571	1.8	1.32	11.6
500	60		F071109005010310	F071109005010300	364	576	714	2.3	1.32	14.6
600	60		F071109006010310	F071109006010300	437	691	856	2.7	1.32	16.4
700	60		F071109007010300		510	806	999	3.1	1.32	18.9
800	60		F071109008010310	F071109008010300	583	922	1142	3.6	1.32	21.3
900	60		F071109009010300		655	1037	1284	4.0	1.32	23.7
1000	60		F071109010010300		728	1152	1427	4.5	1.32	26.2
1100	60		F071109011010310	F071109011010300	801	1267	1570	5.0	1.32	28.6
1200	60		F071109012010310	F071109012010300	874	1382	1712	5.4	1.32	31.2
1400	60		F071109014010300		1019	1613	1998	6.3	1.32	35.9
1600	60		F071109016010300		1165	1843	2283	7.2	1.32	4.7
1800	60		F071109018010310	F071109018010300	1311	2074	2569	8.1	1.32	45.6
2000	60		F071109020010310	F071109020010300	1456	2304	2854	9.0	1.32	5.5
2300	60		F071109023010300		1675	2650	3282	10.3	1.32	57.8
2600	60		F071109026010300		1893	2995	3710	11.7	1.32	65.6
3000	60		F071109030010310		2185	3456	4281	13.5	1.32	74.8
Typ 21										
400	70		F072109004011300		376	599	744	3.6	1.34	17.5
600	70		F072109006011300		563	898	1117	5.4	1.34	25.2
800	70		F072109008011300		751	1198	1489	7.2	1.34	32.9
900	70		F072109009011300		845	1347	1675	8.1	1.34	36.7
1000	70		F072109010011300		939	1497	1861	9.0	1.34	4.6
1200	70		F072109012011300		1127	1796	2233	10.8	1.34	48.2
1400	70		F072109014011300		1315	2096	2605	12.6	1.34	55.9
1800	70		F072109018011300		1690	2695	3350	16.2	1.34	71.3



900

Höhe 900 mm	Länge	Tiefe	Artikelnummer (links)	Artikelnummer (rechts)	Systemtemperatur 55/45/20 °C	Systemtemperatur 70/55/20 °C	Systemtemperatur 75/65/20 °C	Volumen (l)	Exponent n	Gewicht (kg)
	2000	70		F072109020011300	1878	2994	3722	18.0	1.34	78.9
	2300	70		F072109023011300	2160	3443	4280	20.7	1.34	9.5
	2600	70		F072109026011300	2442	3892	4839	23.4	1.34	106.0
	3000	70		F072109030011300	2817	4491	5583	27.0	1.34	122.0
Typ 22										
	400	102		F072209004011300	478	766	955	3.6	1.36	2.4
	500	102		F072209005011300	597	958	1194	4.5	1.36	24.8
	600	102		F072209006011300	717	1149	1433	5.4	1.36	29.1
	800	102		F072209008011300	956	1533	1910	7.2	1.36	37.8
	900	102		F072209009011300	1075	1724	2149	8.1	1.36	42.1
	1400	102		F072209014011300	1672	2682	3343	12.6	1.36	63.8
	1600	102		F072209016011300	1911	3065	3821	14.4	1.36	72.4
	2000	102		F072209020011300	2389	3831	4776	18.0	1.36	89.8
	2300	102		F072209023011300	2747	4406	5492	20.7	1.36	106.9
	2600	102		F072209026011300	3106	4981	6209	23.4	1.36	115.8
	3000	102		F072209030011300	3583	5747	7164	27.0	1.36	133.1
Typ 33										
	400	152		F073309004011310	651	1045	1304	5.3	1.36	29.7
	500	152		F073309005011310	814	1307	1630	6.7	1.36	36.3
	600	152		F073309006011300	976	1568	1956	8.0	1.36	42.9
	700	152	F073309007011310	F073309007011300	1139	1829	2282	9.3	1.36	49.4
	800	152	F073309008011310	F073309008011300	1302	2091	2608	10.6	1.36	56.0
	900	152		F073309009011300	1465	2352	2934	12.0	1.36	62.6
	1000	152	F073309010011310	F073309010011300	1627	2614	3260	13.3	1.36	69.1
	1100	152	F073309011011310	F073309011011300	1790	2875	3586	14.6	1.36	75.7
	1200	152	F073309012011310	F073309012011300	1953	3136	3912	16.0	1.36	82.3



900

Höhe 900 mm	Länge	Tiefe	Artikelnummer (links)	Artikelnummer (rechts)	Systemtemperatur 55/45/20 °C	Systemtemperatur 70/55/20 °C	Systemtemperatur 75/65/20 °C	Volumen (l)	Exponent n	Gewicht (kg)
1400	152		F073309014011310	F073309014011300	2278	3659	4564	18.6	1.36	95.4
1600	152		F073309016011300		2604	4182	5216	21.3	1.36	112.8
1800	152		F073309018011310	F073309018011300	2929	4704	5868	23.9	1.36	121.7
2000	152		F073309020011310	F073309020011300	3255	5227	6520	26.6	1.36	134.8
2300	152		F073309023011310		3743	6011	7498	30.6	1.36	154.5
2600	152		F073309026011310	F073309026011300	4231	6795	8476	34.6	1.36	174.2
3000	152		F073309030011310	F073309030011300	4882	7841	9780	39.9	1.36	2.5