



Datenblatt

2026-06-02

Ventil Compact

Der Ventil Compact ist ein klassischer Flachheizkörper. Seine inte...



- ✓ Flexible Montage
- ✓ Langlebige Konstruktion
- ✓ Hohe Effizienz
- ✓ Verschiedene Größenoptionen
- ✓ Einfache Wartung

Der **Ventil Compact** ist ein klassischer Flachheizkörper. Seine integrierte Ventilgarnitur ermöglicht eine attraktive und einfache Installation. Die Beschichtung ist standardmäßig weiß – RAL 9016.



Anwendungsbereich

Der Ventil Compact ist ein klassischer Flachheizkörper. Seine integrierte Ventilgarnitur ermöglicht eine attraktive und einfache Installation. Die Beschichtung ist standardmäßig weiß – RAL 9016.

Dimensionierung

Für die richtige Produktauswahl oder weitere Infos nutzen Sie bitte unsere technischen Unterlagen, Produkthandbücher, unseren Planungsservice oder kontaktieren Sie uns via E-Mail oder Telefon.

Verwendung

Der Ventil Compact ist ein klassischer Flachheizkörper. Seine integrierte Ventilgarnitur ermöglicht eine attraktive und einfache Installation. Die Beschichtung ist standardmäßig weiß – RAL 9016.

Ausschreibungstext

Ventil Compact 6-Muffen-Profilheizkörper ohne Laschenaufhängung Typen 21 S, 22, 33 und 44 (Heizkörper drehbar) mit Laschenaufhängung Typ 11, Standard Rechtsanschluss

Fertiglackierter, mit Epoxydharzpulver beschichteter Heizkörper aus Stahlblech DC01 nach EN 10130 und EN 10131, Blechdicke gemäß Anforderungen der EN 442-1, zur Anwendung in Warmwasserheizungsanlagen nach DIN 4751.

Entfettet, phosphatiert, im KTL-Verfahren tauchgrundiert und pulverbeschichtet nach DIN 55 900.

Wärmeleistung gemäß EN 442 und bei WSP-CERT registriert.

RAL-Gütezeichen, 10 Jahre Garantie,

Montageverpackt, mit Pappkantenschutz, Pappschutzecken und Schrumpffolie.

Mit integrierter Ventilgarnitur und serienmäßig voreinstellbarem Ventileinsatz (Regelbereich 0,05 – 0,70 m³/h) zum Anbau von Thermostat-Ventilköpfen. Ventileinsatz leistungsmäßig werkseitig voreingestellt und farbig gekennzeichnet. Ventilgarnitur werkseitig für 2-Rohr-Betrieb, Anschlussmöglichkeit von unten über entsprechende Anschlussverschraubungen. Anschluss

seitlich 4 x G ½" möglich.

Mit Zierabdeckung und Seitenverkleidungen, ab Baulänge 1800 mm mit zusätzlicher Befestigung der Zierabdeckung fertig montiert.

Bauhöhe 200 mm ohne Befestigung, Bauhöhen 300 bis 900 mm einschließlich FZ-Halterung (VDI 6036, AK2) mit Schallschutzeinlage inkl. Aushebesicherung für Typen 21S, 22 + 33 bzw. Schnellmontage-Set (VDI 6036, AK2) mit Aushebesicherungen und Schallschutzeinlagen für Typ 11, inkl. Schrauben und Dübel.

Ventileinsatz ½", Blind- und Entlüftungsstopfen werkseitig montiert.

Ventilgarnitur standardmäßig rechts, auf Wunsch als Sonderanfertigung links ohne Mehrpreis lieferbar (Typ 11 und 33)

Farbe: RAL 9016, weitere RAL Farben auf Anfrage

Betriebsdruck: 10 bar

Prüfdruck: 13 bar

Temperatur: max. 110° C

Medium: Wasser

Anschlüsse: 2 x G ½" unten, 4 x G ½" seitlich, nach ISO 228

Typen: 11-EK; 21S-EKE schmal; 22-DK; 33-DKEK, 44-EKDKEK (BH 200)

Bauhöhen: 200, 300, 400, 500, 600, 900 mm

Baulängen: 400...3000 mm (BH 900: bis 2000 mm)

Liefernachweis: PG Germany GmbH · Lierestraße 68 · 38690 Goslar

Telefon (0 53 24) 8 08-0 · Telefax (0 53 24) 8 08-999

Stück Typ: 11-EK, Ventil-Kompaktheizkörper - liefern
Bauhöhe:.....mm; Baulänge:mm - montieren

Stück Typ: 21S-EKE schmal, Ventil-Kompaktheizkörper - liefern
Bauhöhe:.....mm; Baulänge:mm - montieren

Stück Typ: 22-DK, Ventil-Kompaktheizkörper - liefern
Bauhöhe:mm; Baulänge:mm - montieren

Stück Typ: 33-DKEK, Ventil-Kompaktheizkörper - liefern
Bauhöhe:mm; Baulänge:mm - montieren

Stück Typ: 44-EKDKEK, Ventil-Kompaktheizkörper - liefern
Bauhöhe:mm; Baulänge:mm - montieren



Spezifikationen

| EIGENSCHAFTEN | EINHEIT | WERTE |
|--|---------|----------------|
| ETIM-Klasse | | EC011022 |
| Material | | Stahl |
| Typ | | 11, 21, 22, 33 |
| Bauart | | profiliert |
| Maximaler Betriebsdruck | bar | 10 |
| Anzahl der Standardanschlüsse | | 2 |
| Wärmeleistung nach DIN EN 442 zertifiziert | | Ja |
| Max. Betriebstemperatur | °C | 110 |
| Standardfarbe | | Ja |
| Farbe | | weiß |
| RAL-Nummer | | 9016 |
| Zierritter | | Ja |
| Seitenteile | | Ja |
| Glanzgrad | | glänzend |
| Gewindemaß (Zoll) | | 1/2 Zoll |
| Gewindeanschluss | | Innengewinde |
| Mit Einpunktanschluss | | Ja |
| Mit Entlüftungsanschluss | | Ja |
| Mit Entlüftungsventil | | Ja |
| Mit Entleerungsmöglichkeit | | Ja |



Dokumente

| DOKUMENTE | DOKUMENTENTYP | LINK |
|--|----------------|---|
| Gesamtprospekt Purmo Produktkatalog | ProductCatalog | https://asset.productmarketingcloud.com/api/assetstorage/3577_2fa18b7b-6b77-472f-80d4-925ab66fb184 |
| Garantiebedingungen Heizkörper, Konvektoren und andere Komponenten | Warranty | https://asset.productmarketingcloud.com/api/assetstorage/3577_0b2455b1-4f72-4336-9409-00a3bb24227d |
| Montageanleitung FZ-Halterungen für Flachheizkörper | Installation | https://asset.productmarketingcloud.com/api/assetstorage/3577_40b8e51f-c96a-48bf-80ee-9adbe248dcac |
| Montageanleitung Schnellmontage- Set | Installation | https://asset.productmarketingcloud.com/api/assetstorage/3577_a03319f4-b913-485e-8b9e-437f1dde6ab3 |
| Montageanleitung Standkonsole BH 300-900 mm | Installation | https://asset.productmarketingcloud.com/api/assetstorage/3577_73b1b432-1a36-40d5-944f-9374edb49a53 |
| Leistungskalkulator Flachheizkörper | TechDia | https://asset.productmarketingcloud.com/api/assetstorage/3577_2da398bb-5820-4a58-af2d-62333aa4e65e |



Ressourcen



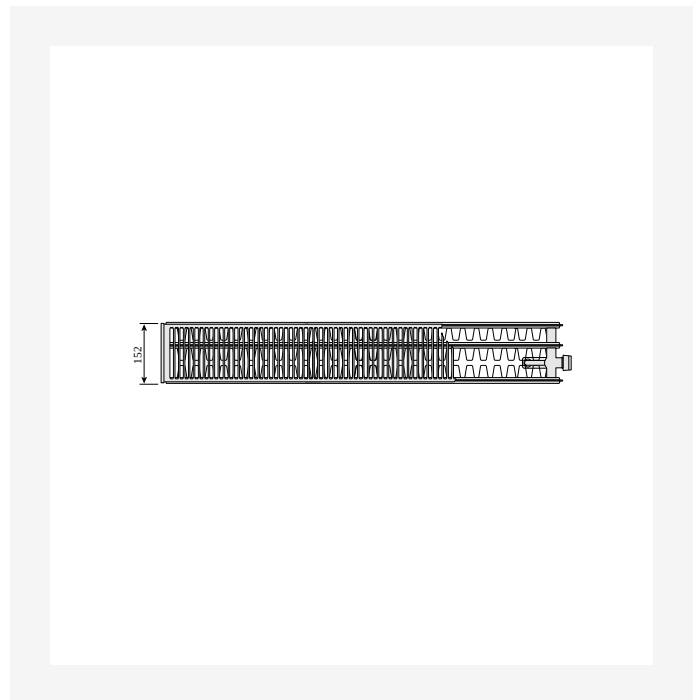
ProductImage - Panel radiator Ventil Compact, CV, detail.



ProductImage - Panel radiator Ventil Compact, CV.

| VENTIL COMPACT (mm) | | |
|---------------------|------|------|
| | CV11 | |
| A | a1 | a2 |
| 400-1600 | 117 | - |
| 1800 | 117 | 917 |
| 2000 | 117 | 1017 |
| 2300 | 117 | 1150 |
| 2600 | 117 | 1317 |
| 3000 | 117 | 1517 |

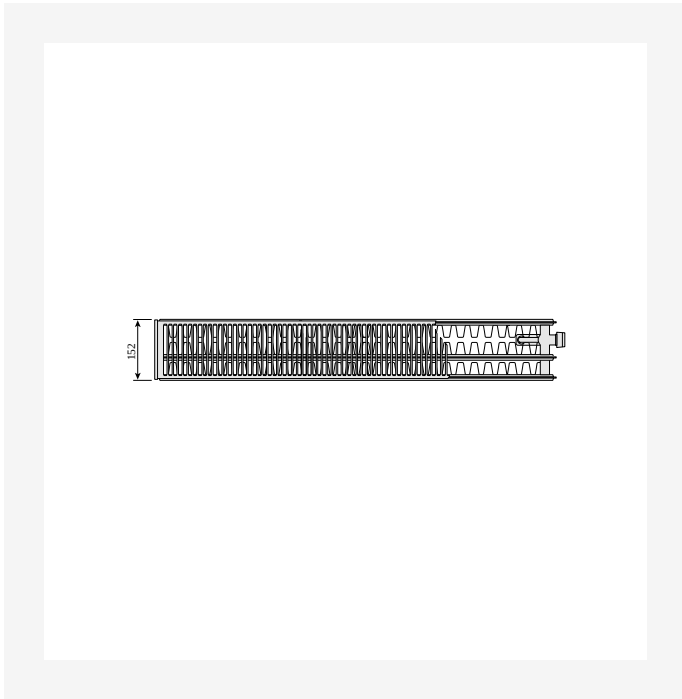
DimensionalDrawing - Ventil-Compact-table-drawing a



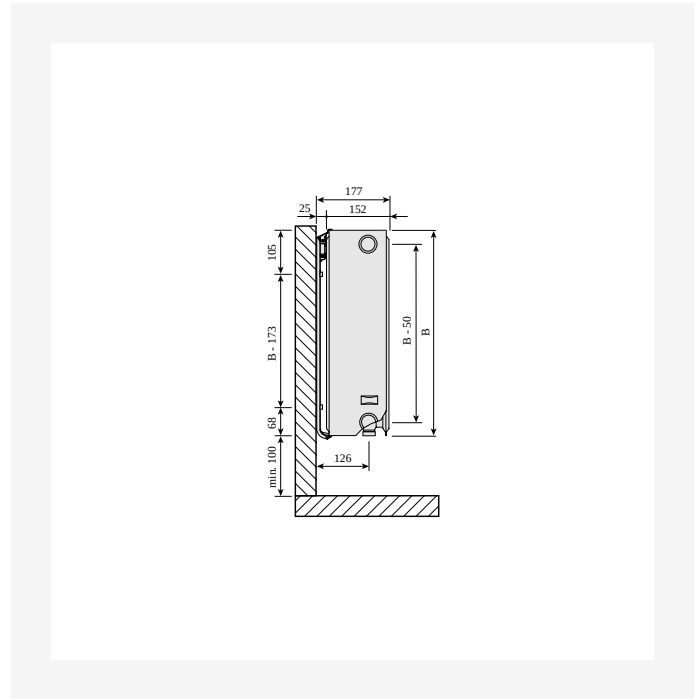
DimensionalDrawing - Ventil Compact, type 33, top view



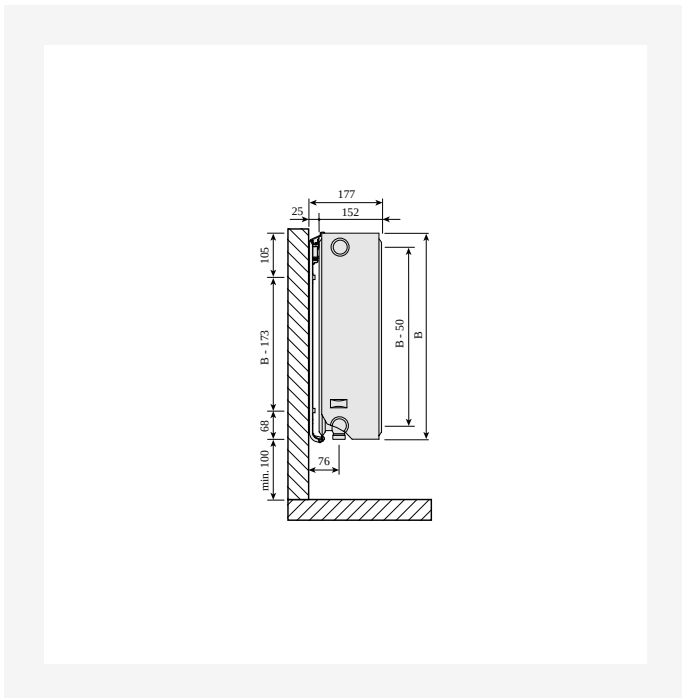
Ressourcen



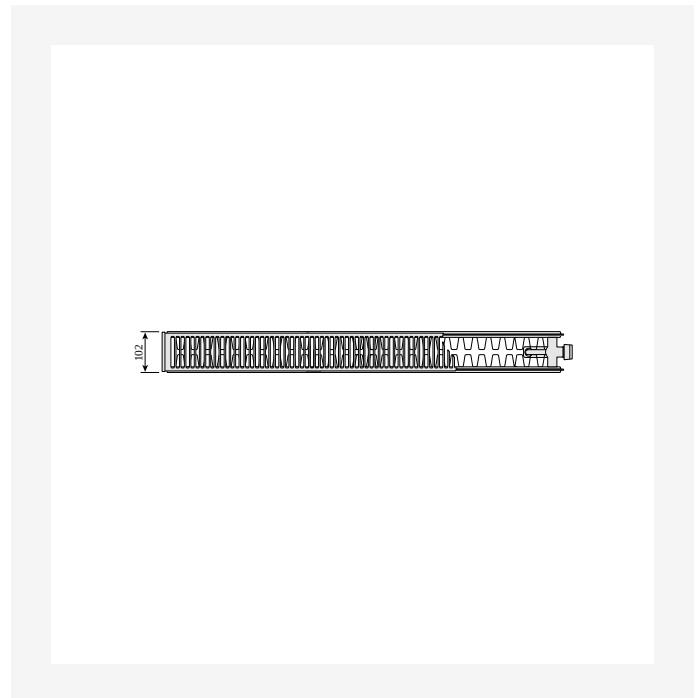
DimensionalDrawing - Ventil Compact, type 33, top view



DimensionalDrawing - Ventil Compact, types 30, 33, side view with Monclac wall brackets



DimensionalDrawing - Ventil Compact, types 30, 33, side view with Monclac wall brackets



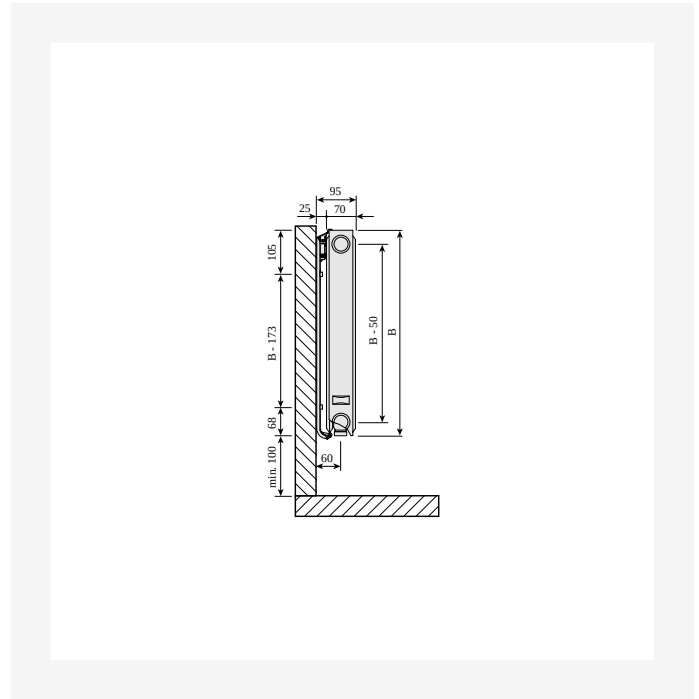
DimensionalDrawing - Ventil Compact, type 22, top view



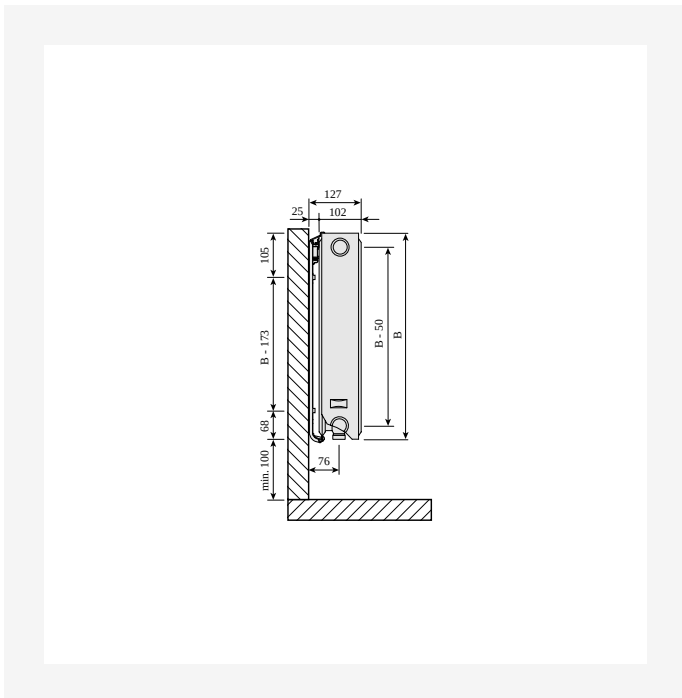
Ressourcen



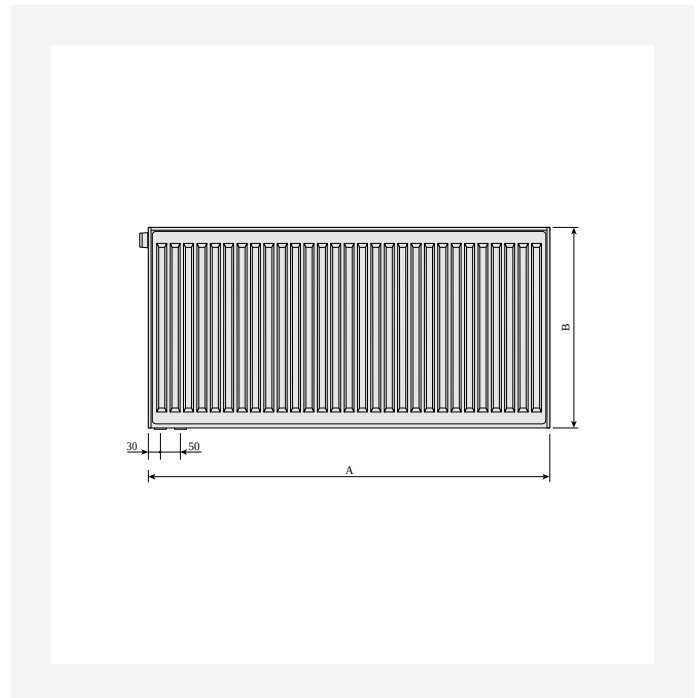
DimensionalDrawing - Ventil Compact, type 21s, top view



DimensionalDrawing - Ventil Compact, type 21s, side view with Monclac brackets

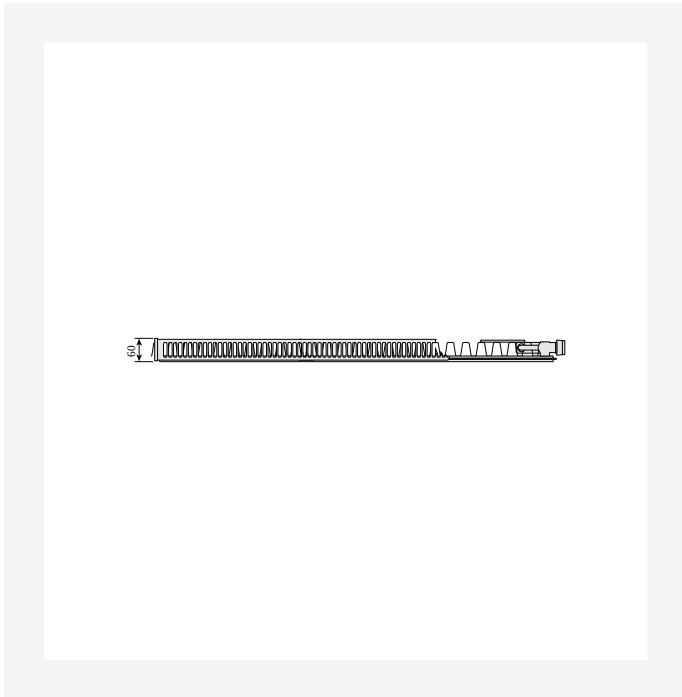


DimensionalDrawing - Ventil Compact, types 20, 22, side view with Monclac wall brackets

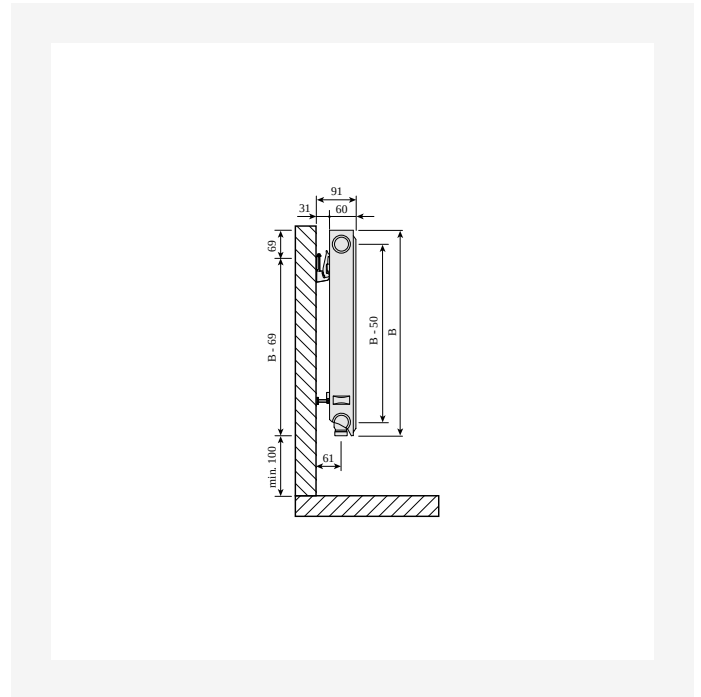


DimensionalDrawing - Ventil Compact, types 20, 21s, 22, 30, 33, back view

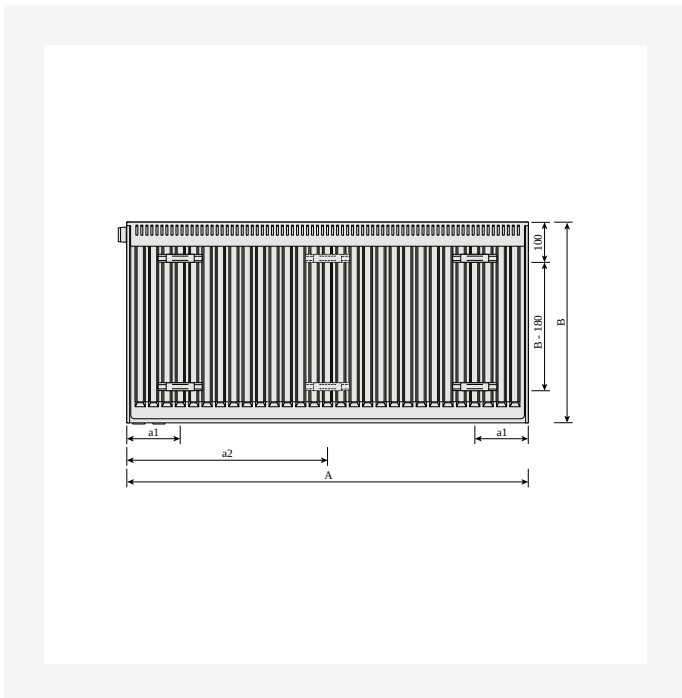
Ressourcen



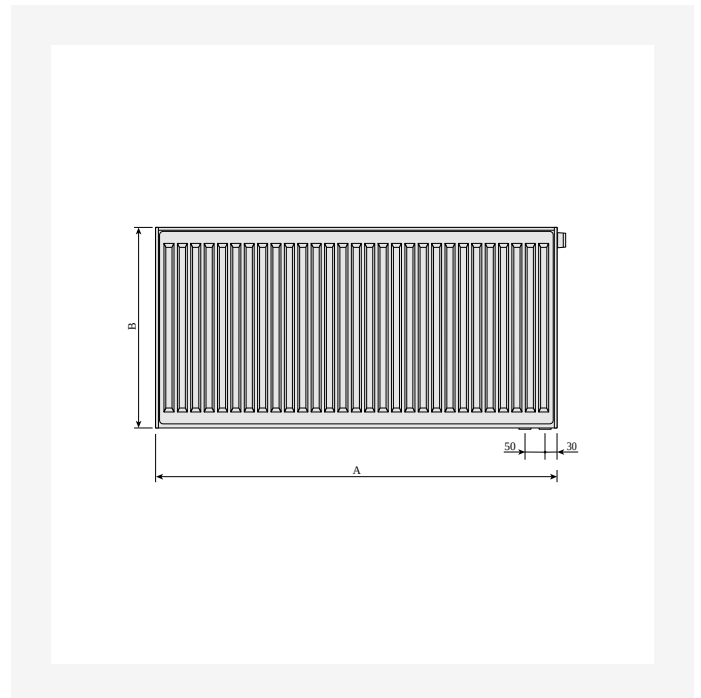
DimensionalDrawing - Ventil Compact type 11, top view



DimensionalDrawing - Ventil Compact, type 11, side view with SSMS wall brackets



DimensionalDrawing - Ventil Compact, type 11, back view



DimensionalDrawing - Ventil Compact, front view



Verwandte Produkte



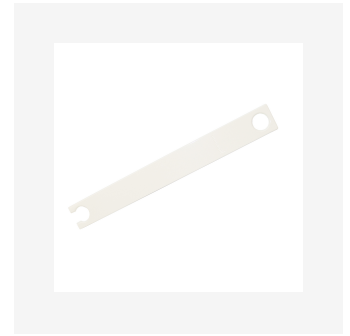
Ventileinsatz PR-S 1/2"



Zierabdeckung



Lackstift



Seitenteil
Kompaktheizkörper



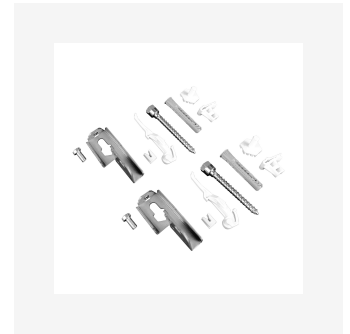
Entlüftungsstopfen



FZ-Halterungen
Flachheizkörper



Handtuchstange für Plan



Wandkonsole SSMS



Cover For Floor Bracket



300

| Höhe 300 mm | Länge | Tiefe | Artikelnummer (links) | Artikelnummer (rechts) | Systemtemperatur 55/45/20 °C | Systemtemperatur 70/55/20 °C | Systemtemperatur 75/65/20 °C | Volumen (l) | Exponent n | Gewicht (kg) |
|----------------|-------|-------|--------------------------|---------------------------|---------------------------------|---------------------------------|---------------------------------|----------------|---------------|-----------------|
| Typ 11 | | | | | | | | | | |
| 400 | 60 | | F071103004010310 | F071103004010300 | 113 | 177 | 218 | 0.7 | 1.30 | 4.4 |
| 600 | 60 | | F071103006010310 | F071103006010300 | 169 | 265 | 328 | 1.0 | 1.30 | 6.0 |
| 700 | 60 | | F071103007010310 | F071103007010300 | 197 | 310 | 382 | 1.2 | 1.30 | 6.8 |
| 800 | 60 | | F071103008010310 | F071103008010300 | 225 | 354 | 437 | 1.4 | 1.30 | 7.6 |
| 900 | 60 | | F071103009010310 | F071103009010300 | 253 | 398 | 491 | 1.5 | 1.30 | 8.3 |
| 1000 | 60 | | F071103010010300 | | 281 | 442 | 546 | 1.7 | 1.30 | 9.1 |
| 1100 | 60 | | F071103011010310 | F071103011010300 | 309 | 486 | 601 | 1.9 | 1.30 | 10.3 |
| 1200 | 60 | | F071103012010310 | F071103012010300 | 338 | 531 | 655 | 2.0 | 1.30 | 1.7 |
| 1400 | 60 | | F071103014010310 | F071103014010300 | 394 | 619 | 764 | 2.4 | 1.30 | 12.2 |
| 1600 | 60 | | F071103016010310 | F071103016010300 | 450 | 707 | 874 | 2.7 | 1.30 | 13.8 |
| 1800 | 60 | | F071103018010310 | F071103018010300 | 506 | 796 | 983 | 3.1 | 1.30 | 15.4 |
| 2000 | 60 | | F071103020010310 | F071103020010300 | 563 | 884 | 1092 | 3.4 | 1.30 | 16.9 |
| 2300 | 60 | | F071103023010310 | F071103023010300 | 647 | 1017 | 1256 | 3.9 | 1.30 | 19.3 |
| 2600 | 60 | | F071103026010300 | | 731 | 1150 | 1420 | 4.4 | 1.30 | 21.6 |
| 3000 | 60 | | F071103030010310 | F071103030010300 | 844 | 1326 | 1638 | 5.1 | 1.30 | 24.7 |
| Typ 21 | | | | | | | | | | |
| 500 | 70 | | F072103005011300 | | 198 | 309 | 381 | 1.7 | 1.28 | 7.7 |
| 600 | 70 | | F072103006011300 | | 237 | 371 | 457 | 2.0 | 1.28 | 9.0 |
| 700 | 70 | | F072103007011300 | | 277 | 433 | 533 | 2.4 | 1.28 | 1.2 |
| 800 | 70 | | F072103008011300 | | 317 | 494 | 609 | 2.7 | 1.28 | 11.4 |
| 900 | 70 | | F072103009011300 | | 356 | 556 | 685 | 3.1 | 1.28 | 12.6 |
| 1000 | 70 | | F072103010011300 | | 396 | 618 | 761 | 3.4 | 1.28 | 13.9 |
| 1200 | 70 | | F072103012011300 | | 475 | 742 | 913 | 4.1 | 1.28 | 16.3 |
| 1400 | 70 | | F072103014011300 | | 554 | 865 | 1065 | 4.8 | 1.28 | 18.8 |



300

| Höhe 300 mm | Länge | Tiefe | Artikelnummer (links) | Artikelnummer (rechts) | Systemtemperatur 55/45/20 °C | Systemtemperatur 70/55/20 °C | Systemtemperatur 75/65/20 °C | Volumen (l) | Exponent n | Gewicht (kg) |
|----------------|-------|-------|--------------------------|---------------------------|---------------------------------|---------------------------------|---------------------------------|----------------|---------------|-----------------|
| | 1600 | 70 | | F072103016011300 | 633 | 989 | 1218 | 5.4 | 1.28 | 21.3 |
| | 1800 | 70 | | F072103018011300 | 712 | 1112 | 1370 | 6.1 | 1.28 | 23.7 |
| | 2600 | 70 | | F072103026011300 | 1029 | 1607 | 1979 | 8.8 | 1.28 | 33.6 |
| | 3000 | 70 | | F072103030011300 | 1187 | 1854 | 2283 | 10.2 | 1.28 | 38.5 |
| Typ 22 | | | | | | | | | | |
| | 400 | 102 | | F072203004011300 | 197 | 311 | 384 | 1.4 | 1.31 | 7.4 |
| | 600 | 102 | | F072203006011300 | 295 | 466 | 577 | 2.0 | 1.31 | 1.2 |
| | 700 | 102 | | F072203007011300 | 345 | 544 | 673 | 2.4 | 1.31 | 11.6 |
| | 800 | 102 | | F072203008011300 | 394 | 621 | 769 | 2.7 | 1.31 | 13.0 |
| | 1200 | 102 | | F072203012011300 | 591 | 932 | 1153 | 4.1 | 1.31 | 18.5 |
| | 1400 | 102 | | F072203014011300 | 689 | 1088 | 1345 | 4.8 | 1.31 | 21.3 |
| | 1600 | 102 | | F072203016011300 | 788 | 1243 | 1538 | 5.4 | 1.31 | 24.2 |
| | 1800 | 102 | | F072203018011300 | 886 | 1398 | 1730 | 6.1 | 1.31 | 26.8 |
| | 2000 | 102 | | F072203020011300 | 985 | 1554 | 1922 | 6.8 | 1.31 | 29.6 |
| | 2300 | 102 | | F072203023011300 | 1132 | 1787 | 2210 | 7.8 | 1.31 | 33.7 |
| | 3000 | 102 | | F072203030011300 | 1477 | 2330 | 2883 | 10.2 | 1.31 | 43.4 |
| Typ 33 | | | | | | | | | | |
| | 400 | 152 | F073303004011310 | F073303004011300 | 275 | 435 | 539 | 2.0 | 1.31 | 1.5 |
| | 500 | 152 | | F073303005011300 | 344 | 544 | 674 | 2.5 | 1.31 | 12.6 |
| | 600 | 152 | F073303006011310 | F073303006011300 | 413 | 653 | 808 | 3.1 | 1.31 | 14.7 |
| | 700 | 152 | F073303007011310 | F073303007011300 | 482 | 762 | 943 | 3.6 | 1.31 | 16.8 |
| | 800 | 152 | | F073303008011310 | 551 | 870 | 1078 | 4.1 | 1.31 | 18.9 |
| | 900 | 152 | | F073303009011300 | 620 | 979 | 1212 | 4.6 | 1.31 | 3.0 |
| | 1000 | 152 | F073303010011310 | F073303010011300 | 688 | 1088 | 1347 | 5.1 | 1.31 | 23.8 |
| | 1200 | 152 | F073303012011310 | F073303012011300 | 826 | 1306 | 1616 | 6.1 | 1.31 | 27.3 |
| | 1400 | 152 | F073303014011310 | F073303014011300 | 964 | 1523 | 1886 | 7.1 | 1.31 | 31.4 |



300

| Höhe 300 mm | Länge | Tiefe | Artikelnummer (links) | Artikelnummer (rechts) | Systemtemperatur 55/45/20 °C | Systemtemperatur 70/55/20 °C | Systemtemperatur 75/65/20 °C | Volumen (l) | Exponent n | Gewicht (kg) |
|----------------|-------|-------|--------------------------|---------------------------|---------------------------------|---------------------------------|---------------------------------|----------------|---------------|-----------------|
| | 1600 | 152 | F073303016011310 | F073303016011300 | 1101 | 1741 | 2155 | 8.2 | 1.31 | 35.6 |
| | 1800 | 152 | F073303018011310 | F073303018011300 | 1239 | 1958 | 2425 | 9.2 | 1.31 | 39.8 |
| | 2000 | 152 | F073303020011310 | F073303020011300 | 1377 | 2176 | 2694 | 10.2 | 1.31 | 44.0 |
| | 2600 | 152 | F073303026011300 | | 1790 | 2829 | 3502 | 13.3 | 1.31 | 56.5 |
| | 3000 | 152 | F073303030011300 | | 2065 | 3264 | 4041 | 15.3 | 1.31 | 64.9 |



400

| Höhe 400 mm | Länge | Tiefe | Artikelnummer (links) | Artikelnummer (rechts) | Systemtemperatur 55/45/20 °C | Systemtemperatur 70/55/20 °C | Systemtemperatur 75/65/20 °C | Volumen (l) | Exponent n | Gewicht (kg) |
|----------------|-------|-------|--------------------------|---------------------------|---------------------------------|---------------------------------|---------------------------------|----------------|---------------|-----------------|
| Typ 11 | | | | | | | | | | |
| 400 | 60 | | F071104004010310 | F071104004010300 | 146 | 230 | 284 | 0.9 | 1.30 | 5.6 |
| 500 | 60 | | F071104005010310 | F071104005010300 | 183 | 288 | 356 | 1.1 | 1.30 | 6.6 |
| 600 | 60 | | F071104006010310 | F071104006010300 | 219 | 345 | 427 | 1.3 | 1.30 | 7.8 |
| 700 | 60 | | F071104007010310 | F071104007010300 | 256 | 403 | 498 | 1.5 | 1.30 | 8.8 |
| 800 | 60 | | F071104008010310 | F071104008010300 | 292 | 460 | 569 | 1.8 | 1.30 | 10.2 |
| 900 | 60 | | F071104009010310 | F071104009010300 | 329 | 518 | 640 | 2.0 | 1.30 | 1.9 |
| 1000 | 60 | | F071104010010310 | F071104010010300 | 366 | 575 | 711 | 2.2 | 1.30 | 12.0 |
| 1100 | 60 | | F071104011010310 | F071104011010300 | 402 | 633 | 782 | 2.4 | 1.30 | 13.5 |
| 1200 | 60 | | F071104012010310 | F071104012010300 | 439 | 690 | 853 | 2.6 | 1.30 | 14.1 |
| 1600 | 60 | | F071104016010310 | F071104016010300 | 585 | 921 | 1138 | 3.5 | 1.30 | 18.4 |
| 1800 | 60 | | F071104018010310 | F071104018010300 | 658 | 1036 | 1280 | 4.0 | 1.30 | 2.5 |
| 2000 | 60 | | F071104020010300 | | 731 | 1151 | 1422 | 4.4 | 1.30 | 22.7 |
| 2600 | 60 | | F071104026010300 | | 950 | 1496 | 1849 | 5.7 | 1.30 | 29.7 |
| 3000 | 60 | | F071104030010300 | | 1097 | 1726 | 2133 | 6.6 | 1.30 | 33.4 |
| Typ 21 | | | | | | | | | | |
| 400 | 70 | | F072104004011300 | | 199 | 312 | 385 | 1.8 | 1.29 | 8.4 |
| 600 | 70 | | F072104006011300 | | 298 | 468 | 578 | 2.7 | 1.29 | 11.8 |
| 700 | 70 | | F072104007011300 | | 348 | 546 | 674 | 3.1 | 1.29 | 13.3 |
| 800 | 70 | | F072104008011300 | | 398 | 624 | 770 | 3.6 | 1.29 | 15.0 |
| 900 | 70 | | F072104009011300 | | 448 | 702 | 867 | 4.0 | 1.29 | 16.6 |
| 1000 | 70 | | F072104010011300 | | 497 | 780 | 963 | 4.5 | 1.29 | 18.3 |
| 1400 | 70 | | F072104014011300 | | 696 | 1093 | 1348 | 6.3 | 1.29 | 24.8 |
| 1600 | 70 | | F072104016011300 | | 796 | 1249 | 1541 | 7.2 | 1.29 | 28.9 |
| 1800 | 70 | | F072104018011300 | | 895 | 1405 | 1733 | 8.1 | 1.29 | 31.4 |
| 2000 | 70 | | F072104020011300 | | 994 | 1561 | 1926 | 9.0 | 1.29 | 34.6 |



400

| Höhe 400 mm | Länge | Tiefe | Artikelnummer (links) | Artikelnummer (rechts) | Systemtemperatur 55/45/20 °C | Systemtemperatur 70/55/20 °C | Systemtemperatur 75/65/20 °C | Volumen (l) | Exponent n | Gewicht (kg) |
|----------------|-------|-------|--------------------------|---------------------------|---------------------------------|---------------------------------|---------------------------------|----------------|---------------|-----------------|
| | 2300 | 70 | | F072104023011300 | 1144 | 1795 | 2215 | 10.3 | 1.29 | 39.6 |
| | 3000 | 70 | | F072104030011300 | 1492 | 2341 | 2889 | 13.5 | 1.29 | 51.2 |
| Typ 22 | | | | | | | | | | |
| | 400 | 102 | | F072204004011300 | 249 | 394 | 488 | 1.8 | 1.32 | 9.6 |
| | 500 | 102 | | F072204005011300 | 311 | 493 | 611 | 2.3 | 1.32 | 11.5 |
| | 600 | 102 | | F072204006011300 | 374 | 591 | 733 | 2.7 | 1.32 | 13.4 |
| | 700 | 102 | | F072204007011300 | 436 | 690 | 855 | 3.1 | 1.32 | 15.3 |
| | 1100 | 102 | | F072204011011300 | 685 | 1084 | 1343 | 5.0 | 1.32 | 22.9 |
| | 1200 | 102 | | F072204012011300 | 747 | 1183 | 1465 | 5.4 | 1.32 | 24.8 |
| | 1400 | 102 | | F072204014011300 | 872 | 1380 | 1709 | 6.3 | 1.32 | 28.6 |
| | 1800 | 102 | | F072204018011300 | 1121 | 1774 | 2198 | 8.1 | 1.32 | 36.3 |
| | 2000 | 102 | | F072204020011300 | 1245 | 1971 | 2442 | 9.0 | 1.32 | 41 |
| | 2600 | 102 | | F072204026011300 | 1619 | 2562 | 3175 | 11.7 | 1.32 | 51.4 |
| | 3000 | 102 | | F072204030011300 | 1868 | 2957 | 3663 | 13.5 | 1.32 | 59.4 |
| Typ 33 | | | | | | | | | | |
| | 400 | 152 | | F073304004011310 | 345 | 548 | 680 | 2.7 | 1.33 | 13.8 |
| | 500 | 152 | | F073304005011310 | 432 | 685 | 850 | 3.4 | 1.33 | 16.6 |
| | 600 | 152 | F073304006011310 | F073304006011300 | 518 | 822 | 1019 | 4.0 | 1.33 | 19.4 |
| | 700 | 152 | F073304007011310 | F073304007011300 | 604 | 959 | 1189 | 4.7 | 1.33 | 22.3 |
| | 800 | 152 | F073304008011310 | F073304008011300 | 691 | 1096 | 1359 | 5.4 | 1.33 | 25.9 |
| | 900 | 152 | F073304009011310 | F073304009011300 | 777 | 1233 | 1529 | 6.0 | 1.33 | 27.9 |
| | 1100 | 152 | | F073304011011300 | 950 | 1507 | 1869 | 7.4 | 1.33 | 33.6 |
| | 1200 | 152 | F073304012011310 | F073304012011300 | 1036 | 1644 | 2039 | 8.0 | 1.33 | 36.4 |
| | 1400 | 152 | F073304014011310 | F073304014011300 | 1209 | 1918 | 2379 | 9.4 | 1.33 | 42.2 |
| | 1600 | 152 | | F073304016011310 | 1381 | 2192 | 2718 | 10.7 | 1.33 | 47.7 |
| | 1800 | 152 | F073304018011310 | F073304018011300 | 1554 | 2466 | 3058 | 12.1 | 1.33 | 53.4 |



400

| Höhe 400 mm | Länge | Tiefe | Artikelnummer (links) | Artikelnummer (rechts) | Systemtemperatur 55/45/20 °C | Systemtemperatur 70/55/20 °C | Systemtemperatur 75/65/20 °C | Volumen (l) | Exponent n | Gewicht (kg) |
|----------------|-------|-------|--------------------------|---------------------------|---------------------------------|---------------------------------|---------------------------------|----------------|---------------|-----------------|
| 2000 | 152 | | F073304020011310 | F073304020011300 | 1726 | 2739 | 3398 | 13.4 | 1.33 | 59.0 |
| 2300 | 152 | | F073304023011310 | | 1985 | 3150 | 3908 | 15.4 | 1.33 | 67.4 |
| 2600 | 152 | | F073304026011300 | | 2244 | 3561 | 4417 | 17.4 | 1.33 | 75.9 |
| 3000 | 152 | | F073304030011310 | F073304030011300 | 2590 | 4109 | 5097 | 20.1 | 1.33 | 87.2 |



500

| Höhe 500 mm | Länge | Tiefe | Artikelnummer (links) | Artikelnummer (rechts) | Systemtemperatur 55/45/20 °C | Systemtemperatur 70/55/20 °C | Systemtemperatur 75/65/20 °C | Volumen (l) | Exponent n | Gewicht (kg) |
|----------------|-------|-------|--------------------------|---------------------------|---------------------------------|---------------------------------|---------------------------------|----------------|---------------|-----------------|
| Typ 11 | | | | | | | | | | |
| 400 | 60 | | F071105004010310 | F071105004010300 | 178 | 281 | 347 | 1.1 | 1.31 | 6.9 |
| 500 | 60 | | F071105005010310 | | 223 | 351 | 434 | 1.4 | 1.31 | 8.2 |
| 600 | 60 | | F071105006010310 | F071105006010300 | 267 | 421 | 521 | 1.6 | 1.31 | 9.5 |
| 700 | 60 | | F071105007010310 | F071105007010300 | 312 | 491 | 608 | 1.9 | 1.31 | 1.8 |
| 800 | 60 | | F071105008010310 | F071105008010300 | 356 | 562 | 694 | 2.2 | 1.31 | 12.1 |
| 900 | 60 | | F071105009010310 | | 401 | 632 | 781 | 2.4 | 1.31 | 13.4 |
| 1100 | 60 | | F071105011010310 | F071105011010300 | 490 | 772 | 955 | 3.0 | 1.31 | 16.4 |
| 1200 | 60 | | F071105012010310 | F071105012010300 | 534 | 842 | 1042 | 3.2 | 1.31 | 17.4 |
| 1400 | 60 | | F071105014010310 | F071105014010300 | 623 | 983 | 1215 | 3.8 | 1.31 | 20.0 |
| 1600 | 60 | | F071105016010300 | | 712 | 1123 | 1389 | 4.3 | 1.31 | 22.6 |
| 1800 | 60 | | F071105018010300 | | 801 | 1263 | 1562 | 4.9 | 1.31 | 25.2 |
| 2000 | 60 | | F071105020010310 | F071105020010300 | 890 | 1404 | 1736 | 5.4 | 1.31 | 27.8 |
| 2300 | 60 | | F071105023010310 | F071105023010300 | 1024 | 1614 | 1996 | 6.2 | 1.31 | 31.8 |
| 2600 | 60 | | F071105026010310 | F071105026010300 | 1158 | 1825 | 2257 | 7.0 | 1.31 | 35.7 |
| 3000 | 60 | | F071105030010300 | | 1336 | 2106 | 2604 | 8.1 | 1.31 | 4.9 |
| Typ 21 | | | | | | | | | | |
| 500 | 70 | | F072105005011300 | | 296 | 467 | 578 | 2.8 | 1.31 | 12.2 |
| 600 | 70 | | F072105006011300 | | 356 | 561 | 694 | 3.3 | 1.31 | 14.3 |
| 700 | 70 | | F072105007011300 | | 415 | 654 | 809 | 3.9 | 1.31 | 16.3 |
| 800 | 70 | | F072105008011300 | | 474 | 748 | 925 | 4.4 | 1.31 | 18.4 |
| 900 | 70 | | F072105009011300 | | 533 | 841 | 1040 | 5.0 | 1.31 | 2.5 |
| 1000 | 70 | | F072105010011300 | | 593 | 935 | 1156 | 5.5 | 1.31 | 22.6 |
| 1100 | 70 | | F072105011011300 | | 652 | 1028 | 1272 | 6.0 | 1.31 | 24.7 |
| 1400 | 70 | | F072105014011300 | | 830 | 1309 | 1618 | 7.7 | 1.31 | 3.9 |
| 1600 | 70 | | F072105016011300 | | 948 | 1495 | 1850 | 8.8 | 1.31 | 35.8 |



500

| Höhe 500 mm | Länge | Tiefe | Artikelnummer (links) | Artikelnummer (rechts) | Systemtemperatur 55/45/20 °C | Systemtemperatur 70/55/20 °C | Systemtemperatur 75/65/20 °C | Volumen (l) | Exponent n | Gewicht (kg) |
|----------------|-------|-------|--------------------------|---------------------------|---------------------------------|---------------------------------|---------------------------------|----------------|---------------|-----------------|
| | 1800 | 70 | | F072105018011300 | 1067 | 1682 | 2081 | 9.9 | 1.31 | 39.3 |
| | 2600 | 70 | | F072105026011300 | 1541 | 2430 | 3006 | 14.3 | 1.31 | 55.9 |
| Typ 22 | | | | | | | | | | |
| | 500 | 102 | | F072205005011300 | 373 | 592 | 735 | 2.8 | 1.33 | 14.2 |
| | 600 | 102 | | F072205006011300 | 448 | 711 | 882 | 3.3 | 1.33 | 16.5 |
| | 700 | 102 | | F072205007011300 | 522 | 829 | 1029 | 3.9 | 1.33 | 19.0 |
| | 800 | 102 | | F072205008011300 | 597 | 948 | 1176 | 4.4 | 1.33 | 21.3 |
| | 900 | 102 | | F072205009011300 | 672 | 1066 | 1323 | 5.0 | 1.33 | 23.6 |
| | 1100 | 102 | | F072205011011300 | 821 | 1303 | 1617 | 6.0 | 1.33 | 28.4 |
| | 1200 | 102 | | F072205012011300 | 896 | 1422 | 1764 | 6.6 | 1.33 | 3.7 |
| | 1400 | 102 | | F072205014011300 | 1045 | 1659 | 2058 | 7.7 | 1.33 | 35.5 |
| | 1600 | 102 | | F072205016011300 | 1194 | 1896 | 2352 | 8.8 | 1.33 | 4.2 |
| | 1800 | 102 | | F072205018011300 | 1343 | 2133 | 2646 | 9.9 | 1.33 | 44.9 |
| | 2000 | 102 | | F072205020011300 | 1493 | 2370 | 2940 | 11.0 | 1.33 | 49.7 |
| | 2300 | 102 | | F072205023011300 | 1717 | 2725 | 3381 | 12.7 | 1.33 | 56.8 |
| | 2600 | 102 | | F072205026011300 | 1940 | 3081 | 3822 | 14.3 | 1.33 | 63.9 |
| Typ 33 | | | | | | | | | | |
| | 400 | 152 | F073305004011310 | F073305004011300 | 411 | 655 | 814 | 3.3 | 1.34 | 16.9 |
| | 500 | 152 | F073305005011310 | F073305005011300 | 514 | 819 | 1018 | 4.1 | 1.34 | 2.5 |
| | 600 | 152 | F073305006011310 | F073305006011300 | 617 | 983 | 1221 | 4.9 | 1.34 | 24.1 |
| | 700 | 152 | | F073305007011300 | 719 | 1146 | 1425 | 5.7 | 1.34 | 27.7 |
| | 800 | 152 | | F073305008011300 | 822 | 1310 | 1628 | 6.6 | 1.34 | 31.3 |
| | 900 | 152 | F073305009011310 | F073305009011300 | 925 | 1474 | 1832 | 7.4 | 1.34 | 34.9 |
| | 1000 | 152 | F073305010011310 | F073305010011300 | 1028 | 1638 | 2035 | 8.2 | 1.34 | 38.6 |
| | 1100 | 152 | | F073305011011310 | 1131 | 1801 | 2239 | 9.0 | 1.34 | 42.2 |
| | 1200 | 152 | | F073305012011300 | 1233 | 1965 | 2442 | 9.8 | 1.34 | 45.8 |



500

| Höhe 500 mm | Länge | Tiefe | Artikelnummer (links) | Artikelnummer (rechts) | Systemtemperatur 55/45/20 °C | Systemtemperatur 70/55/20 °C | Systemtemperatur 75/65/20 °C | Volumen (l) | Exponent n | Gewicht (kg) |
|----------------|-------|-------|--------------------------|---------------------------|---------------------------------|---------------------------------|---------------------------------|----------------|---------------|-----------------|
| 1400 | 152 | | F073305014011310 | F073305014011300 | 1439 | 2293 | 2849 | 11.5 | 1.34 | 53.2 |
| 1600 | 152 | | F073305016011300 | | 1645 | 2620 | 3256 | 13.1 | 1.34 | 6.3 |
| 2000 | 152 | | F073305020011310 | F073305020011300 | 2056 | 3275 | 4070 | 16.4 | 1.34 | 74.8 |
| 2300 | 152 | | F073305023011300 | | 2364 | 3766 | 4681 | 18.9 | 1.34 | 85.5 |
| 2600 | 152 | | F073305026011310 | F073305026011300 | 2672 | 4258 | 5291 | 21.3 | 1.34 | 100.2 |
| 3000 | 152 | | F073305030011300 | | 3084 | 4913 | 6105 | 24.6 | 1.34 | 11.8 |



600

| Höhe 600 mm | Länge | Tiefe | Artikelnummer (links) | Artikelnummer (rechts) | Systemtemperatur 55/45/20 °C | Systemtemperatur 70/55/20 °C | Systemtemperatur 75/65/20 °C | Volumen (l) | Exponent n | Gewicht (kg) |
|----------------|-------|-------|--------------------------|---------------------------|---------------------------------|---------------------------------|---------------------------------|----------------|---------------|-----------------|
| Typ 11 | | | | | | | | | | |
| 400 | 60 | | F071106004010310 | F071106004010300 | 208 | 329 | 407 | 1.3 | 1.31 | 8.4 |
| 500 | 60 | | F071106005010310 | F071106005010300 | 260 | 411 | 509 | 1.6 | 1.31 | 10.0 |
| 600 | 60 | | F071106006010310 | F071106006010300 | 313 | 494 | 611 | 1.9 | 1.31 | 11.2 |
| 700 | 60 | | F071106007010310 | F071106007010300 | 365 | 576 | 713 | 2.2 | 1.31 | 12.8 |
| 800 | 60 | | F071106008010300 | | 417 | 658 | 814 | 2.6 | 1.31 | 14.4 |
| 900 | 60 | | F071106009010310 | F071106009010300 | 469 | 740 | 916 | 2.9 | 1.31 | 16.2 |
| 1000 | 60 | | F071106010010310 | F071106010010300 | 521 | 823 | 1018 | 3.2 | 1.31 | 17.6 |
| 1100 | 60 | | F071106011010310 | F071106011010300 | 573 | 905 | 1120 | 3.5 | 1.31 | 19.2 |
| 1200 | 60 | | F071106012010310 | F071106012010300 | 625 | 987 | 1222 | 3.8 | 1.31 | 2.8 |
| 1400 | 60 | | F071106014010310 | F071106014010300 | 729 | 1152 | 1425 | 4.5 | 1.31 | 24.0 |
| 1600 | 60 | | F071106016010310 | F071106016010300 | 834 | 1316 | 1629 | 5.1 | 1.31 | 27.2 |
| 1800 | 60 | | F071106018010310 | F071106018010300 | 938 | 1481 | 1832 | 5.8 | 1.31 | 3.3 |
| 2000 | 60 | | F071106020010300 | | 1042 | 1645 | 2036 | 6.4 | 1.31 | 33.5 |
| 2600 | 60 | | F071106026010300 | | 1354 | 2139 | 2647 | 8.3 | 1.31 | 43.6 |
| 3000 | 60 | | F071106030010310 | | 1563 | 2468 | 3054 | 9.6 | 1.31 | 49.4 |
| Typ 21 | | | | | | | | | | |
| 500 | 70 | | F072106005011300 | | 341 | 541 | 670 | 3.3 | 1.32 | 14.7 |
| 700 | 70 | | F072106007011300 | | 478 | 757 | 938 | 4.6 | 1.32 | 19.7 |
| 800 | 70 | | F072106008011300 | | 546 | 865 | 1072 | 5.3 | 1.32 | 22.2 |
| 1100 | 70 | | F072106011011300 | | 751 | 1189 | 1474 | 7.3 | 1.32 | 29.7 |
| 1400 | 70 | | F072106014011300 | | 955 | 1513 | 1876 | 9.2 | 1.32 | 37.3 |
| 1800 | 70 | | F072106018011300 | | 1228 | 1946 | 2412 | 11.9 | 1.32 | 47.3 |
| 2000 | 70 | | F072106020011300 | | 1365 | 2162 | 2680 | 13.2 | 1.32 | 52.3 |
| 2300 | 70 | | F072106023011300 | | 1569 | 2486 | 3082 | 15.2 | 1.32 | 59.8 |
| 2600 | 70 | | F072106026011300 | | 1774 | 2811 | 3484 | 17.2 | 1.32 | 67.4 |



600

| Höhe 600 mm | Länge | Tiefe | Artikelnummer (links) | Artikelnummer (rechts) | Systemtemperatur 55/45/20 °C | Systemtemperatur 70/55/20 °C | Systemtemperatur 75/65/20 °C | Volumen (l) | Exponent n | Gewicht (kg) |
|----------------|-------|-------|--------------------------|---------------------------|---------------------------------|---------------------------------|---------------------------------|----------------|---------------|-----------------|
| Typ 22 | | | | | | | | | | |
| | 400 | 102 | | F072206004011300 | 346 | 550 | 684 | 2.6 | 1.34 | 14.1 |
| | 500 | 102 | | F072206005011300 | 432 | 688 | 855 | 3.3 | 1.34 | 17.4 |
| | 600 | 102 | | F072206006011300 | 518 | 825 | 1025 | 4.0 | 1.34 | 19.9 |
| | 700 | 102 | | F072206007011300 | 605 | 963 | 1196 | 4.6 | 1.34 | 22.9 |
| | 800 | 102 | | F072206008011300 | 691 | 1100 | 1367 | 5.3 | 1.34 | 25.8 |
| | 900 | 102 | | F072206009011300 | 777 | 1238 | 1538 | 5.9 | 1.34 | 28.7 |
| | 1000 | 102 | | F072206010011300 | 864 | 1375 | 1709 | 6.6 | 1.34 | 31.6 |
| | 1100 | 102 | | F072206011011300 | 950 | 1513 | 1880 | 7.3 | 1.34 | 34.5 |
| | 1200 | 102 | | F072206012011300 | 1037 | 1651 | 2051 | 7.9 | 1.34 | 37.4 |
| | 1400 | 102 | | F072206014011300 | 1209 | 1926 | 2393 | 9.2 | 1.34 | 43.3 |
| | 1600 | 102 | | F072206016011300 | 1382 | 2201 | 2734 | 10.6 | 1.34 | 50.0 |
| | 1800 | 102 | | F072206018011300 | 1555 | 2476 | 3076 | 11.9 | 1.34 | 54.9 |
| | 2300 | 102 | | F072206023011300 | 1987 | 3164 | 3931 | 15.2 | 1.34 | 69.5 |
| | 2600 | 102 | | F072206026011300 | 2246 | 3576 | 4443 | 17.2 | 1.34 | 78.2 |
| Typ 33 | | | | | | | | | | |
| | 400 | 152 | | F073306004011300 | 473 | 757 | 942 | 3.9 | 1.35 | 2.2 |
| | 500 | 152 | F073306005011310 | F073306005011300 | 592 | 946 | 1178 | 4.9 | 1.35 | 24.6 |
| | 700 | 152 | F073306007011310 | F073306007011300 | 828 | 1325 | 1649 | 6.9 | 1.35 | 33.2 |
| | 800 | 152 | | F073306008011300 | 946 | 1514 | 1885 | 7.8 | 1.35 | 37.5 |
| | 900 | 152 | | F073306009011310 | 1065 | 1703 | 2120 | 8.8 | 1.35 | 41.9 |
| | 1000 | 152 | F073306010011310 | F073306010011300 | 1183 | 1892 | 2356 | 9.8 | 1.35 | 46.2 |
| | 1100 | 152 | F073306011011310 | F073306011011300 | 1301 | 2082 | 2592 | 10.8 | 1.35 | 5.5 |
| | 1200 | 152 | | F073306012011300 | 1420 | 2271 | 2827 | 11.8 | 1.35 | 54.9 |
| | 1400 | 152 | F073306014011310 | F073306014011300 | 1656 | 2649 | 3298 | 13.7 | 1.35 | 63.5 |
| | 1600 | 152 | F073306016011310 | F073306016011300 | 1893 | 3028 | 3770 | 15.7 | 1.35 | 72.2 |



600

| Höhe 600 mm | Länge | Tiefe | Artikelnummer (links) | Artikelnummer (rechts) | Systemtemperatur 55/45/20 °C | Systemtemperatur 70/55/20 °C | Systemtemperatur 75/65/20 °C | Volumen (l) | Exponent n | Gewicht (kg) |
|----------------|-------|-------|--------------------------|---------------------------|---------------------------------|---------------------------------|---------------------------------|----------------|---------------|-----------------|
| | 1800 | 152 | F073306018011310 | F073306018011300 | 2129 | 3406 | 4241 | 176 | 1.35 | 8.8 |
| | 2000 | 152 | F073306020011310 | F073306020011300 | 2366 | 3785 | 4712 | 19.6 | 1.35 | 89.5 |
| | 2300 | 152 | F073306023011310 | | 2721 | 4352 | 5419 | 22.5 | 1.35 | 106.6 |
| | 2600 | 152 | F073306026011300 | | 3076 | 4920 | 6126 | 25.5 | 1.35 | 115.5 |
| | 3000 | 152 | F073306030011310 | F073306030011300 | 3549 | 5677 | 7068 | 29.4 | 1.35 | 132.8 |



900

| Höhe 900 mm | Länge | Tiefe | Artikelnummer (links) | Artikelnummer (rechts) | Systemtemperatur 55/45/20 °C | Systemtemperatur 70/55/20 °C | Systemtemperatur 75/65/20 °C | Volumen (l) | Exponent n | Gewicht (kg) |
|----------------|-------|-------|--------------------------|---------------------------|---------------------------------|---------------------------------|---------------------------------|----------------|---------------|-----------------|
| Typ 11 | | | | | | | | | | |
| 400 | 60 | | F071109004010300 | | 291 | 461 | 571 | 1.8 | 1.32 | 11.6 |
| 500 | 60 | | F071109005010310 | F071109005010300 | 364 | 576 | 714 | 2.3 | 1.32 | 14.6 |
| 600 | 60 | | F071109006010310 | F071109006010300 | 437 | 691 | 856 | 2.7 | 1.32 | 16.4 |
| 700 | 60 | | F071109007010300 | | 510 | 806 | 999 | 3.1 | 1.32 | 18.9 |
| 800 | 60 | | F071109008010310 | F071109008010300 | 583 | 922 | 1142 | 3.6 | 1.32 | 21.3 |
| 900 | 60 | | F071109009010300 | | 655 | 1037 | 1284 | 4.0 | 1.32 | 23.7 |
| 1000 | 60 | | F071109010010300 | | 728 | 1152 | 1427 | 4.5 | 1.32 | 26.2 |
| 1100 | 60 | | F071109011010310 | F071109011010300 | 801 | 1267 | 1570 | 5.0 | 1.32 | 28.6 |
| 1200 | 60 | | F071109012010310 | F071109012010300 | 874 | 1382 | 1712 | 5.4 | 1.32 | 31.2 |
| 1400 | 60 | | F071109014010300 | | 1019 | 1613 | 1998 | 6.3 | 1.32 | 35.9 |
| 1600 | 60 | | F071109016010300 | | 1165 | 1843 | 2283 | 7.2 | 1.32 | 4.7 |
| 1800 | 60 | | F071109018010310 | F071109018010300 | 1311 | 2074 | 2569 | 8.1 | 1.32 | 45.6 |
| 2000 | 60 | | F071109020010310 | F071109020010300 | 1456 | 2304 | 2854 | 9.0 | 1.32 | 5.5 |
| 2300 | 60 | | F071109023010300 | | 1675 | 2650 | 3282 | 10.3 | 1.32 | 57.8 |
| 2600 | 60 | | F071109026010300 | | 1893 | 2995 | 3710 | 11.7 | 1.32 | 65.6 |
| 3000 | 60 | | F071109030010310 | | 2185 | 3456 | 4281 | 13.5 | 1.32 | 74.8 |
| Typ 21 | | | | | | | | | | |
| 400 | 70 | | F072109004011300 | | 376 | 599 | 744 | 3.6 | 1.34 | 17.5 |
| 600 | 70 | | F072109006011300 | | 563 | 898 | 1117 | 5.4 | 1.34 | 25.2 |
| 800 | 70 | | F072109008011300 | | 751 | 1198 | 1489 | 7.2 | 1.34 | 32.9 |
| 900 | 70 | | F072109009011300 | | 845 | 1347 | 1675 | 8.1 | 1.34 | 36.7 |
| 1000 | 70 | | F072109010011300 | | 939 | 1497 | 1861 | 9.0 | 1.34 | 4.6 |
| 1200 | 70 | | F072109012011300 | | 1127 | 1796 | 2233 | 10.8 | 1.34 | 48.2 |
| 1400 | 70 | | F072109014011300 | | 1315 | 2096 | 2605 | 12.6 | 1.34 | 55.9 |
| 1800 | 70 | | F072109018011300 | | 1690 | 2695 | 3350 | 16.2 | 1.34 | 71.3 |



900

| Höhe 900 mm | Länge | Tiefe | Artikelnummer (links) | Artikelnummer (rechts) | Systemtemperatur 55/45/20 °C | Systemtemperatur 70/55/20 °C | Systemtemperatur 75/65/20 °C | Volumen (l) | Exponent n | Gewicht (kg) |
|----------------|-------|-------|--------------------------|---------------------------|---------------------------------|---------------------------------|---------------------------------|----------------|---------------|-----------------|
| | 2000 | 70 | | F072109020011300 | 1878 | 2994 | 3722 | 18.0 | 1.34 | 78.9 |
| | 2300 | 70 | | F072109023011300 | 2160 | 3443 | 4280 | 20.7 | 1.34 | 9.5 |
| | 2600 | 70 | | F072109026011300 | 2442 | 3892 | 4839 | 23.4 | 1.34 | 106.0 |
| | 3000 | 70 | | F072109030011300 | 2817 | 4491 | 5583 | 27.0 | 1.34 | 122.0 |
| Typ 22 | | | | | | | | | | |
| | 400 | 102 | | F072209004011300 | 478 | 766 | 955 | 3.6 | 1.36 | 2.4 |
| | 500 | 102 | | F072209005011300 | 597 | 958 | 1194 | 4.5 | 1.36 | 24.8 |
| | 600 | 102 | | F072209006011300 | 717 | 1149 | 1433 | 5.4 | 1.36 | 29.1 |
| | 800 | 102 | | F072209008011300 | 956 | 1533 | 1910 | 7.2 | 1.36 | 37.8 |
| | 900 | 102 | | F072209009011300 | 1075 | 1724 | 2149 | 8.1 | 1.36 | 42.1 |
| | 1400 | 102 | | F072209014011300 | 1672 | 2682 | 3343 | 12.6 | 1.36 | 63.8 |
| | 1600 | 102 | | F072209016011300 | 1911 | 3065 | 3821 | 14.4 | 1.36 | 72.4 |
| | 2000 | 102 | | F072209020011300 | 2389 | 3831 | 4776 | 18.0 | 1.36 | 89.8 |
| | 2300 | 102 | | F072209023011300 | 2747 | 4406 | 5492 | 20.7 | 1.36 | 106.9 |
| | 2600 | 102 | | F072209026011300 | 3106 | 4981 | 6209 | 23.4 | 1.36 | 115.8 |
| | 3000 | 102 | | F072209030011300 | 3583 | 5747 | 7164 | 27.0 | 1.36 | 133.1 |
| Typ 33 | | | | | | | | | | |
| | 400 | 152 | | F073309004011310 | 651 | 1045 | 1304 | 5.3 | 1.36 | 29.7 |
| | 500 | 152 | | F073309005011310 | 814 | 1307 | 1630 | 6.7 | 1.36 | 36.3 |
| | 600 | 152 | | F073309006011300 | 976 | 1568 | 1956 | 8.0 | 1.36 | 42.9 |
| | 700 | 152 | F073309007011310 | F073309007011300 | 1139 | 1829 | 2282 | 9.3 | 1.36 | 49.4 |
| | 800 | 152 | F073309008011310 | F073309008011300 | 1302 | 2091 | 2608 | 10.6 | 1.36 | 56.0 |
| | 900 | 152 | | F073309009011300 | 1465 | 2352 | 2934 | 12.0 | 1.36 | 62.6 |
| | 1000 | 152 | F073309010011310 | F073309010011300 | 1627 | 2614 | 3260 | 13.3 | 1.36 | 69.1 |
| | 1100 | 152 | F073309011011310 | F073309011011300 | 1790 | 2875 | 3586 | 14.6 | 1.36 | 75.7 |
| | 1200 | 152 | F073309012011310 | F073309012011300 | 1953 | 3136 | 3912 | 16.0 | 1.36 | 82.3 |



900

| Höhe 900 mm | Länge | Tiefe | Artikelnummer (links) | Artikelnummer (rechts) | Systemtemperatur 55/45/20 °C | Systemtemperatur 70/55/20 °C | Systemtemperatur 75/65/20 °C | Volumen (l) | Exponent n | Gewicht (kg) |
|----------------|-------|-------|--------------------------|---------------------------|---------------------------------|---------------------------------|---------------------------------|----------------|---------------|-----------------|
| 1400 | 152 | | F073309014011310 | F073309014011300 | 2278 | 3659 | 4564 | 18.6 | 1.36 | 95.4 |
| 1600 | 152 | | F073309016011300 | | 2604 | 4182 | 5216 | 21.3 | 1.36 | 112.8 |
| 1800 | 152 | | F073309018011310 | F073309018011300 | 2929 | 4704 | 5868 | 23.9 | 1.36 | 121.7 |
| 2000 | 152 | | F073309020011310 | F073309020011300 | 3255 | 5227 | 6520 | 26.6 | 1.36 | 134.8 |
| 2300 | 152 | | F073309023011310 | | 3743 | 6011 | 7498 | 30.6 | 1.36 | 154.5 |
| 2600 | 152 | | F073309026011310 | F073309026011300 | 4231 | 6795 | 8476 | 34.6 | 1.36 | 174.2 |
| 3000 | 152 | | F073309030011310 | F073309030011300 | 4882 | 7841 | 9780 | 39.9 | 1.36 | 2.5 |