



Datenblatt

2026-04-26

Tinos V

Das minimalistische Design macht den Vertikalheizkörper Tinos V zu...



- ✓ Elegantes Design
- ✓ in vielen Sonderfarben erhältlich
- ✓ Hohe Wärmeleistung
- ✓ Heizkörper mit Mittenanschluss
- ✓ Drehbar für Anschluss von oben

Das minimalistische Design macht den Vertikalheizkörper **Tinos V** zu einem Blickfang in jedem Raum. Mit seinen geraden Linien, der nahtlosen, flachen Front und seiner eleganten Ausstrahlung passt dieser Heizkörper sowohl in moderne Wohnräume als auch in traditionelle Bäder oder Küchen. Er wird standardmäßig in RAL 9016 weiß gefertigt, ist aber optional auch in einer Vielzahl von RAL- und Sanitärfarben sowie in metallischen und strukturierten Farben erhältlich.



Anwendungsbereich

Das minimalistische Design macht den Vertikalheizkörper Tinos V zu einem Blickfang in jedem Raum. Mit seinen geraden Linien, der nahtlosen, flachen Front und seiner eleganten Ausstrahlung passt dieser Heizkörper sowohl in moderne Wohnräume als auch in traditionelle Bäder oder Küchen. Er wird standardmäßig in RAL 9016 weiß gefertigt, ist aber optional auch in einer Vielzahl von RAL- und Sanitärfarben sowie in metallischen und strukturierten Farben erhältlich.

Dimensionierung

Für die richtige Produktauswahl oder weitere Infos nutzen Sie bitte unsere technischen Unterlagen, Produkthandbücher, unseren Planungsservice oder kontaktieren Sie uns via E-Mail oder Telefon.

Verwendung

Das minimalistische Design macht den Vertikalheizkörper Tinos V zu einem Blickfang in jedem Raum. Mit seinen geraden Linien, der nahtlosen, flachen Front und seiner eleganten Ausstrahlung passt dieser Heizkörper sowohl in moderne Wohnräume als auch in traditionelle Bäder oder Küchen. Er wird standardmäßig in RAL 9016 weiß gefertigt, ist aber optional auch in einer Vielzahl von RAL- und Sanitärfarben sowie in metallischen und strukturierten Farben erhältlich.

AMA-Text

Designheizkörper Tinos V

Designheizkörper Tinos V, ausgeführt als Vertikalheizkörper mit vorgesetzter Planfrontfläche und geraden, umlaufenden Seitenabschlüssen ohne Fugen,

Ausführung als Typ 11 mit einer wasserführenden Platte mit Konvektionsblech oder als Typ 21 mit zwei wasserführenden Platten mit Konvektionsblech;

Lieferung in Standardfarbe RAL 9016 mit hoch korrosionsbeständiger elektrophoretischer Grundierung und Pulver-Einbrennlackierung, Beschichtung entsprechend DIN 55900;

montagefertig inklusive Wandschienen, Schrauben und Dübel, Mittenanschluss 2 x G 1/2" IG (50 mm) für Vorlauf- und Rücklaufanschluss an die Warmwasserheizungsanlage von unten, plus zusätzlich 4 Anschlüsse G 1/2" IG seitlich nach unten und oben, Lieferung inklusive Blind- und Entlüftungsstopfen; ; Befestigung entspricht der Anforderungsklasse 2 gemäß VDI 6036

Heizkörperleistung gemessen und registriert nach DIN EN 442;

Konstruktion entsprechend den Anforderungen der Arbeitssicherheit gemäß den Richtlinien der gesetzlichen Unfallversicherer (GUV);

Heizkörper im stabilen Karton mit Ecken-/Kantenschutz verpackt und in Folie eingeschweißt

Liefernachweis: PG Germany GmbH · Lierestraße 68 · 38690 Goslar
Telefon (0 53 24) 8 08-0 · Telefax (0 53 24) 8 08-999

Stück Typ: 11, Designheizkörper Tinos V - liefern
Bauhöhe:mm; Baulänge:mm - montieren

Stück Typ: 21, Designheizkörper Tinos V - liefern
Bauhöhe:mm; Baulänge:mm - montieren



Spezifikationen

EIGENSCHAFTEN	EINHEIT	WERTE
ETIM-Klasse		EC011022
Material		Stahl
Typ		11, 21
Oberflächenstruktur		flach glatt
Maximaler Betriebsdruck	bar	10
Anzahl der Standardanschlüsse		6
Wärmeleistung gemäß anerkanntem EN 442-Labor		Ja
Max. Betriebstemperatur	°C	110
Standardfarbe		Ja
Farbe		weiß
RAL-Nummer		9016
Gitter/Abdeckplatte		Ja
Gitter/Abdeckplatte		Ja
Glanzwert		glänzend
Gewindemaß (Zoll)		1/2 Zoll
Gewindeanschluss		Innengewinde
Mit Einpunktanschluss		Ja
Mit Entlüftungsanschluss		Ja
Mit Entlüftungsventil		Ja
Mit Entleerungsmöglichkeit		Ja

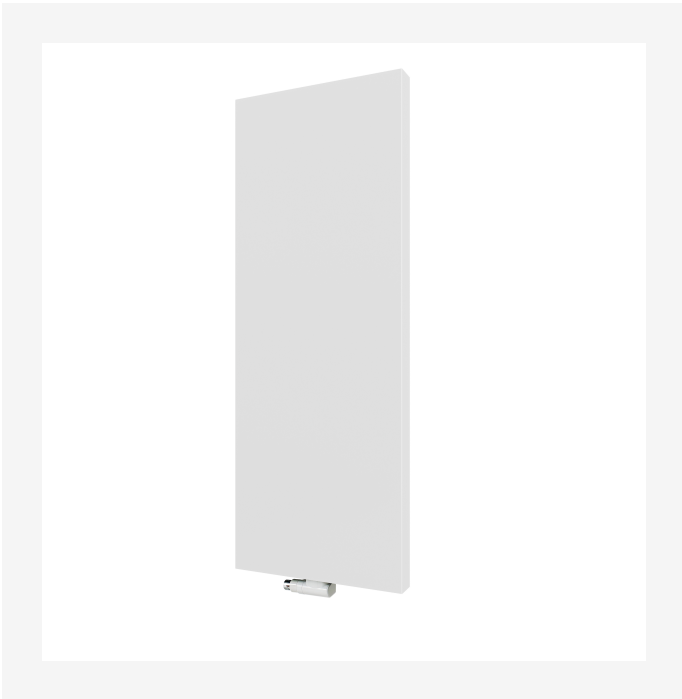


Dokumente

DOKUMENTE	DOKUMENTENTYP	LINK
Gesamtprospekt Purmo Produktkatalog	ProductCatalog	https://asset.productmarketingcloud.com/api/assetstorage/3577_2fa18b7b-6b77-472f-80d4-925ab66fb184
Modernisierungsprospekt "Jetzt Heizkörper tauschen"	Brochure	https://asset.productmarketingcloud.com/api/assetstorage/3577_579dfbc1-e6e8-4ad6-b3ff-7f70de823907
Montagehandleiding_MCW_V_console_2020	User	https://asset.productmarketingcloud.com/api/assetstorage/3577_11eef8e5-d09b-4fa6-801c-c9f3a5e54ab8
Garantiebedingungen Heizkörper, Konvektoren und andere Komponenten	Warranty	https://asset.productmarketingcloud.com/api/assetstorage/3577_0b2455b1-4f72-4336-9409-00a3bb24227d
Montageanleitung Handtuchstange Tinos V / Paros V / Tinos V E und Paros V E	Installation	https://asset.productmarketingcloud.com/api/assetstorage/3577_6c26c8b8-751e-4206-a79a-1c7b185c9e31
Montageanleitung Tinos V / Paros V	Installation	https://asset.productmarketingcloud.com/api/assetstorage/3577_eb54ebff-acac-48f6-a65f-d044ed1a40d6
Leistungskalkulator Designheizkörper	TechDia	https://asset.productmarketingcloud.com/api/assetstorage/3577_6a68539c-c460-4642-8d8b-056f68b79286



Ressourcen



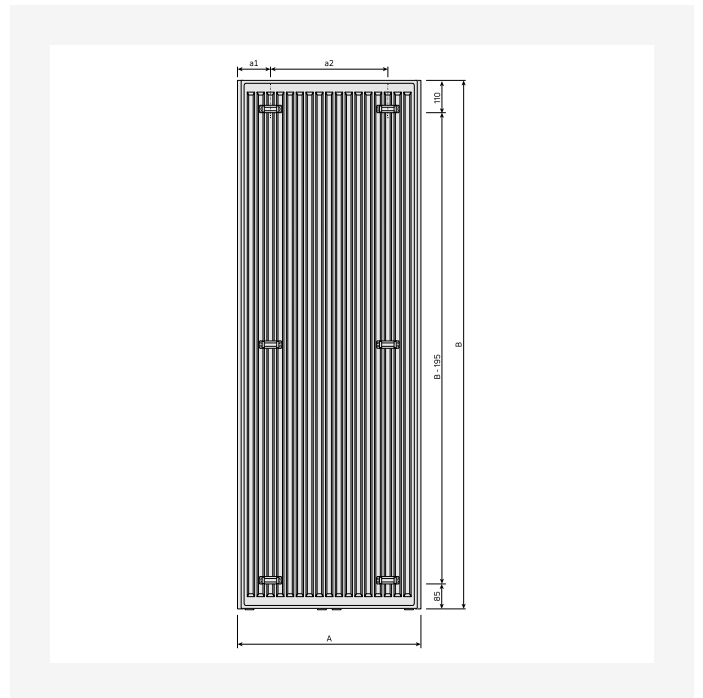
ProductImage - Tinos V



ProductImage - Tinos V, TIV, product image, metal grey



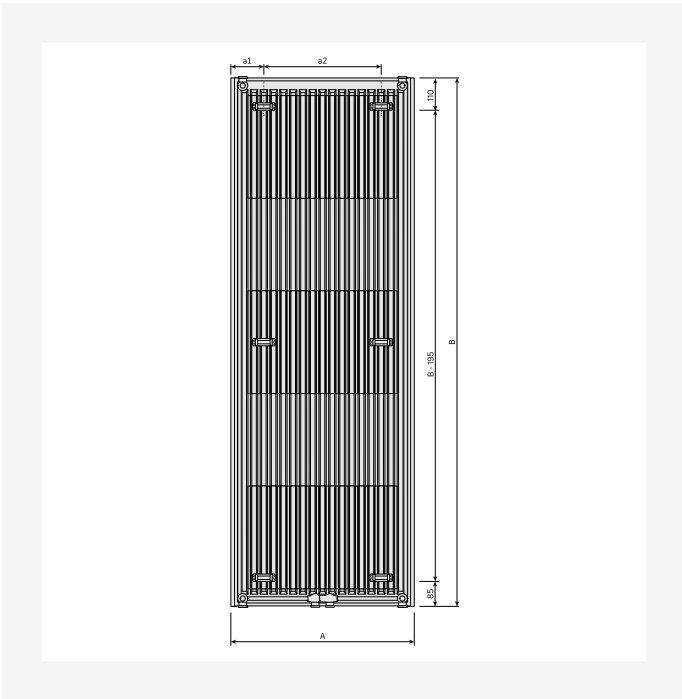
ProductImage - Tinos V



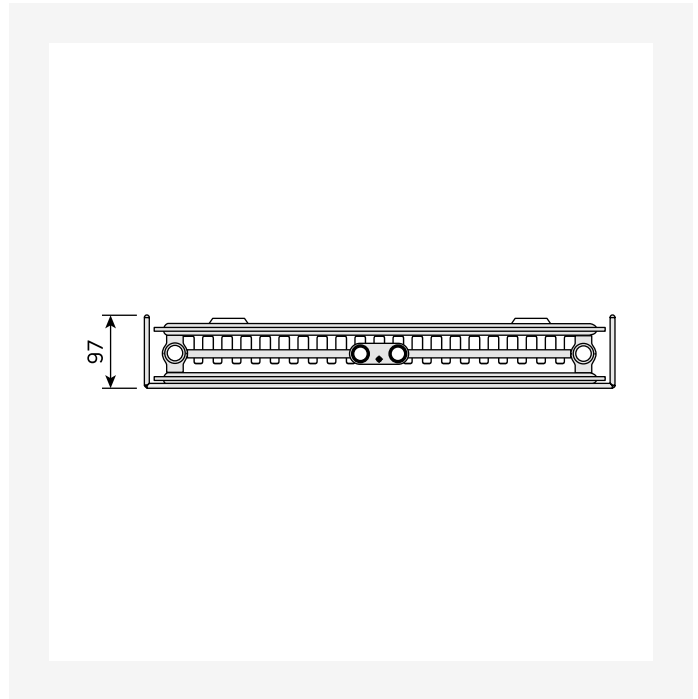
DimensionalDrawing - New_Tinos V rear view



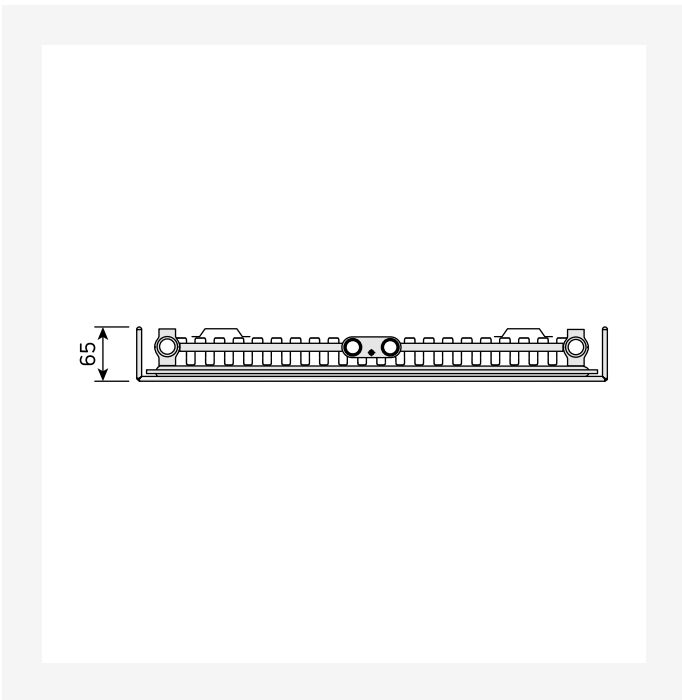
Ressourcen



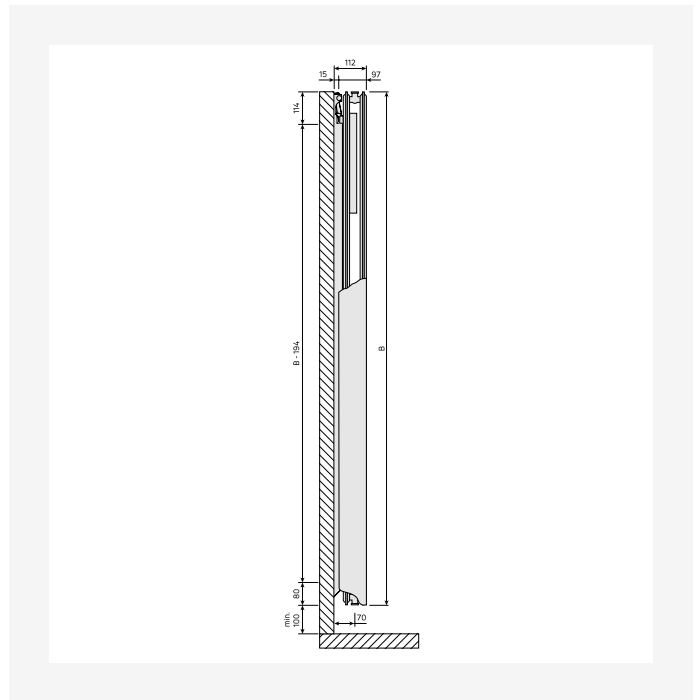
DimensionalDrawing - New_Tinos V rear view



DimensionalDrawing - New_Tinos V top view



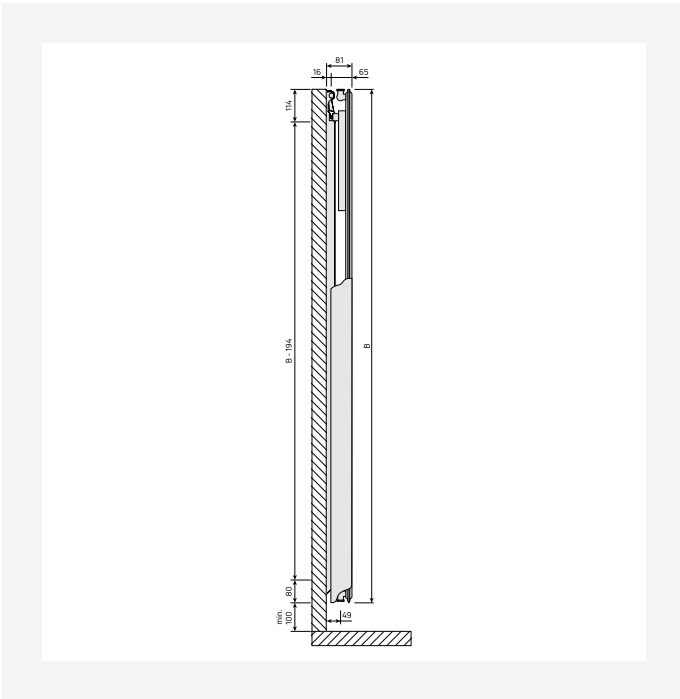
DimensionalDrawing - New_Tinos V top view



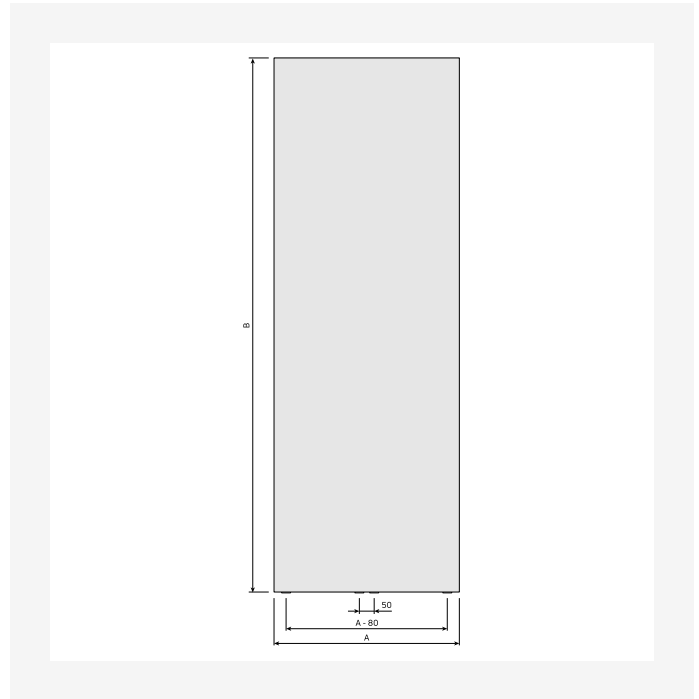
DimensionalDrawing - New_Tinos V-Paros V side view



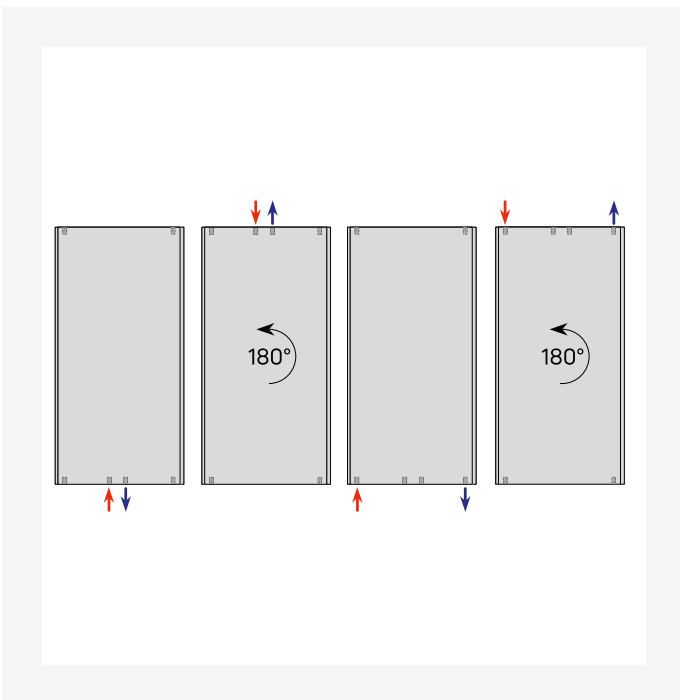
Ressourcen



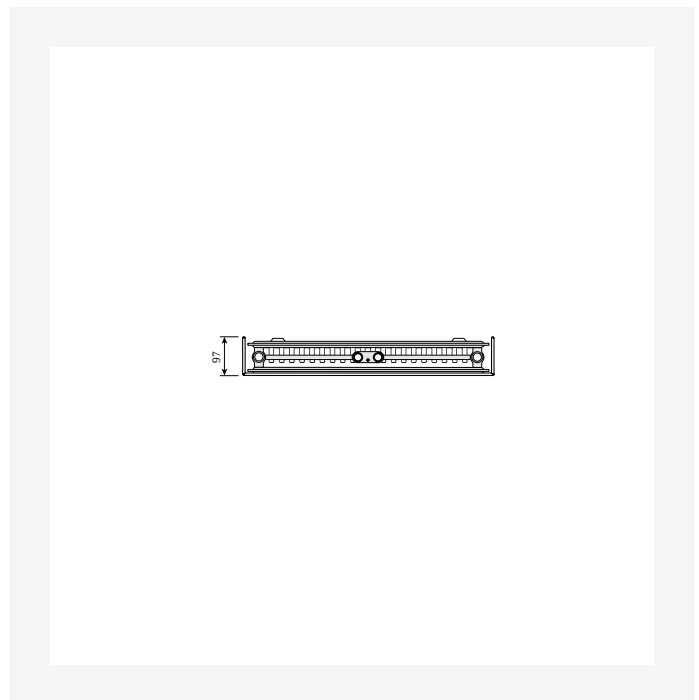
DimensionalDrawing - New_Tinos V-Paros V side view



DimensionalDrawing - New_Tinos V front view



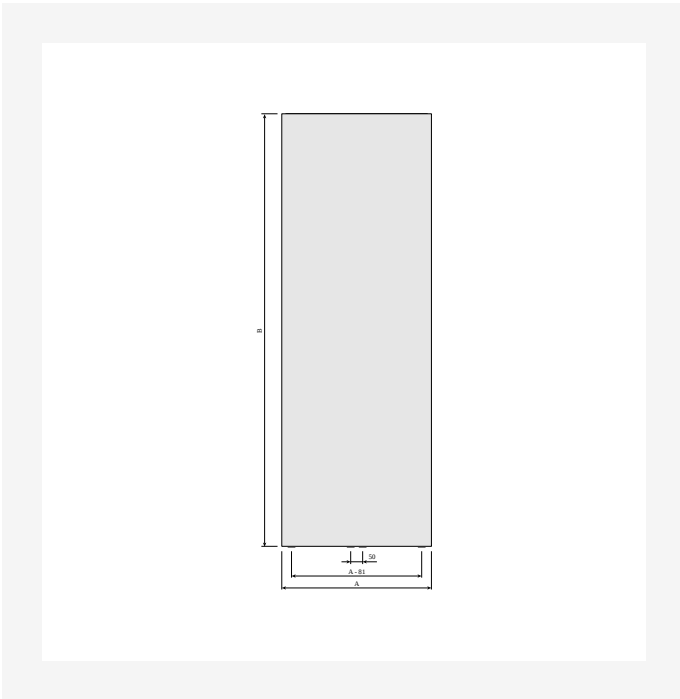
DimensionalDrawing - Anschlussmöglichkeiten Vertikale Heizkörper



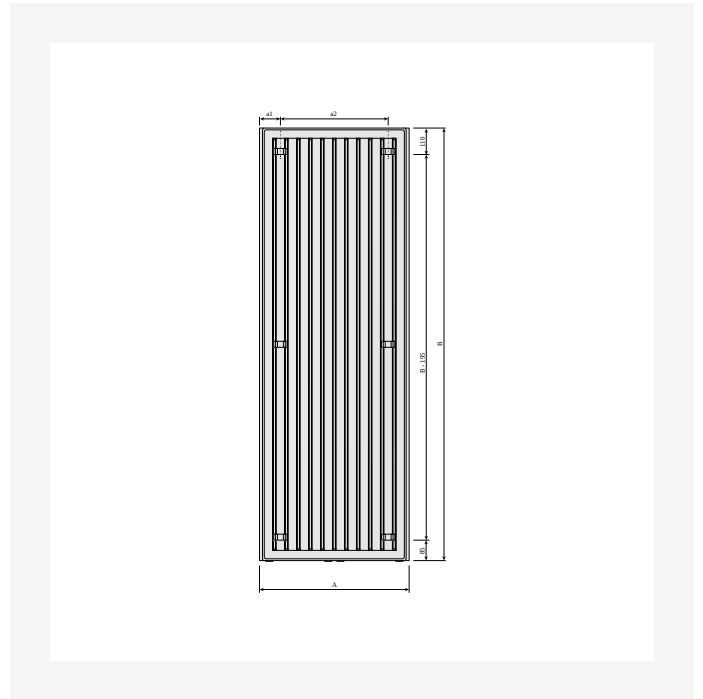
DimensionalDrawing - Tinos V, type 21, top view



Ressourcen



DimensionalDrawing - Tinos V, front view



DimensionalDrawing - Tinos V, back view



Verwandte Produkte





1800

HÖHE 1800 mm	LÄNGE	TIEFE	ARTIKELNUMMER	Systemtemperatur 55/45/20 °C	Systemtemperatur 70/55/20 °C	Systemtemperatur 75/65/20 °C	VOLUMEN (l)	Exponent n	GEWICHT (kg)
Typ 11									
	325	65	FMY1118003010300	378	--	720	2.6	1.26	21.0
	475	65	FMY1118004510300	546	--	1042	3.8	1.26	29.6
	625	65	FMY1118006010300	709	--	1355	4.9	1.27	38.1
Typ 21									
	325	97	FMY2118003010300	495	--	955	4.8	1.29	32.3
	475	97	FMY2118004510300	716	--	1389	7.2	1.30	47.7
	625	97	FMY2118006010300	930	--	1812	9.7	1.31	63.1



1950

HÖHE 1950 mm	LÄNGE	TIEFE	ARTIKELNUMMER	Systemtemperatur 55/45/20 °C	Systemtemperatur 70/55/20 °C	Systemtemperatur 75/65/20 °C	VOLUMEN (l)	Exponent n	GEWICHT (kg)
Typ 11									
	325	65	FMY1119503010300	403	--	767	2.9	1.26	22.5
	475	65	FMY1119504510300	582	--	1110	4.1	1.26	31.6
	625	65	FMY1119506010300	755	--	1444	5.4	1.27	40.8
	775	65	FMY1119507510300	923	--	1770	6.7	1.27	49.9
Typ 21									
	325	97	FMY2119503010300	521	--	1008	5.2	1.29	34.8
	625	97	FMY2119506010300	985	--	1913	10.4	1.30	67.9
	775	97	FMY2119507510300	1207	--	2351	13.0	1.31	84.4



2100

HÖHE 2100 mm	LÄNGE	TIEFE	ARTIKELNUMMER	Systemtemperatur 55/45/20 °C	Systemtemperatur 70/55/20 °C	Systemtemperatur 75/65/20 °C	VOLUMEN (l)	Exponent n	GEWICHT (kg)
Typ 11									
	625	65	FMY1121006010300	803	--	1530	5.8	1.26	43.6
	775	65	FMY1121007510300	980	--	1876	7.3	1.27	53.4
Typ 21									
	625	97	FMY2121006010300	1038	--	2012	11.1	1.30	72.7
	775	97	FMY2121007510300	1276	--	2473	13.9	1.30	90.4