

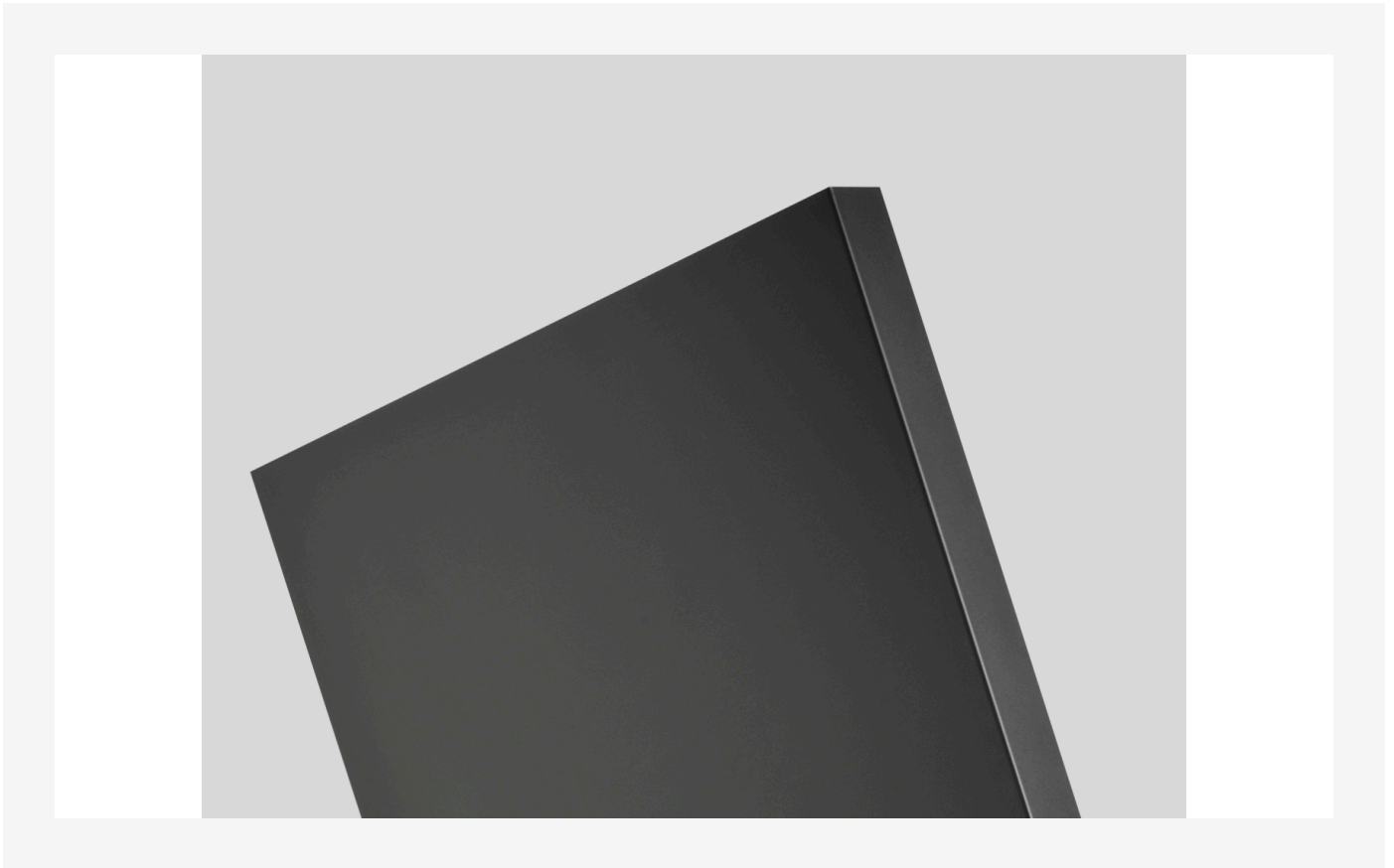


Datenblatt

2026-04-01

Tinos V

Das minimalistische Design macht den Vertikalheizkörper Tinos V zu...



- ✓ Elegantes Design
- ✓ in vielen Sonderfarben erhältlich
- ✓ Hohe Wärmeleistung
- ✓ Heizkörper mit Mittenanschluss
- ✓ Drehbar für Anschluss von oben

Das minimalistische Design macht den Vertikalheizkörper **Tinos V** zu einem Blickfang in jedem Raum. Mit seinen geraden Linien, der nahtlosen, flachen Front und seiner eleganten Ausstrahlung passt dieser Heizkörper sowohl in moderne Wohnräume als auch in traditionelle Bäder oder Küchen. Er wird standardmäßig in RAL 9016 weiß gefertigt, ist aber optional auch in einer Vielzahl von RAL- und Sanitärfarben sowie in metallischen und strukturierten Farben erhältlich.



Anwendungsbereich

Das minimalistische Design macht den Vertikalheizkörper Tinos V zu einem Blickfang in jedem Raum. Mit seinen geraden Linien, der nahtlosen, flachen Front und seiner eleganten Ausstrahlung passt dieser Heizkörper sowohl in moderne Wohnräume als auch in traditionelle Bäder oder Küchen. Er wird standardmäßig in RAL 9016 weiß gefertigt, ist aber optional auch in einer Vielzahl von RAL- und Sanitärfarben sowie in metallischen und strukturierten Farben erhältlich.

Dimensionierung

Für die richtige Produktauswahl oder weitere Infos nutzen Sie bitte unsere technischen Unterlagen, Produkthandbücher, unseren Planungsservice oder kontaktieren Sie uns via E-Mail oder Telefon.

Verwendung

Das minimalistische Design macht den Vertikalheizkörper Tinos V zu einem Blickfang in jedem Raum. Mit seinen geraden Linien, der nahtlosen, flachen Front und seiner eleganten Ausstrahlung passt dieser Heizkörper sowohl in moderne Wohnräume als auch in traditionelle Bäder oder Küchen. Er wird standardmäßig in RAL 9016 weiß gefertigt, ist aber optional auch in einer Vielzahl von RAL- und Sanitärfarben sowie in metallischen und strukturierten Farben erhältlich.

AMA-Text

Designheizkörper Tinos V

Designheizkörper Tinos V, ausgeführt als Vertikalheizkörper mit vorgesetzter Planfrontfläche und geraden, umlaufenden Seitenabschlüssen ohne Fugen, Ausführung als Typ 11 mit einer

wasserführenden Platte mit Konvektionsblech oder als Typ 21 mit zwei wasserführenden Platten mit Konvektionsblech;

Lieferung in Standardfarbe RAL 9016 mit hoch korrosionsbeständiger elektrophoretischer Grundierung und Pulver-Einbrennlackierung, Beschichtung entsprechend DIN 55900;

montagefertig inklusive Wandschienen, Schrauben und Dübel, Mittenanschluss 2 x G 1/2" IG (50 mm) für Vorlauf- und Rücklaufanschluss an die Warmwasserheizungsanlage von unten, plus zusätzlich 4 Anschlüsse G 1/2" IG seitlich nach unten und oben, Lieferung inklusive Blind- und Entlüftungsstopfen; ; Befestigung entspricht der Anforderungsklasse 2 gemäß VDI 6036

Heizkörperleistung gemessen und registriert nach DIN EN 442;

Konstruktion entsprechend den Anforderungen der Arbeitssicherheit gemäß den Richtlinien der gesetzlichen Unfallversicherer (GUV);

Heizkörper im stabilen Karton mit Ecken-/Kantenschutz verpackt und in Folie eingeschweißt

Liefernachweis: PG Germany GmbH · Lierestraße 68 · 38690 Goslar
Telefon (0 53 24) 8 08-0 · Telefax (0 53 24) 8 08-999

Stück Typ: 11, Designheizkörper Tinos V - liefern
Bauhöhe:mm; Baulänge:mm - montieren

Stück Typ: 21, Designheizkörper Tinos V - liefern
Bauhöhe:mm; Baulänge:mm - montieren



Spezifikationen

EIGENSCHAFTEN	EINHEIT	WERTE
ETIM-Klasse		--
Material		--
Typ		
Oberflächenstruktur		--
Maximaler Betriebsdruck	--	--
Anzahl der Standardanschlüsse		--
Wärmeleistung gemäß anerkanntem EN 442-Labor		Ja
Standardfarbe		Ja
Farbe		--
Gitter/Abdeckplatte		Ja
Gitter/Abdeckplatte		Ja
RAL-Nummer		--
Glanzwert		--
Gewindemaß (Zoll)		--
Gewindeanschluss		--
Mit Einpunktanschluss		Ja
Mit Entlüftungsanschluss		Ja
Mit Entlüftungsventil		Ja
Mit Entleerungsmöglichkeit		Ja



Dokumente

DOKUMENTE	DOKUMENTENTYP	LINK
Gesamtprospekt Purmo Produktkatalog	Produktkatalog	https://asset.productmarketingcloud.com/api/assetstorage/3577_e884cd15-0957-472e-a0bb-a5748ae3ebab
Modernisierungsprospekt "Jetzt Heizkörper tauschen"	Prospekt	https://asset.productmarketingcloud.com/api/assetstorage/3577_579dfbc1-e6e8-4ad6-b3ff-7f70de823907
Montagehandleiding_MCW_V_console_2020	Bedienungsanleitung	https://asset.productmarketingcloud.com/api/assetstorage/3577_11eef8e5-d09b-4fa6-801c-c9f3a5e54ab8
Garantiebedingungen Heizkörper, Konvektoren und andere Komponenten	Garantie	https://asset.productmarketingcloud.com/api/assetstorage/3577_0b2455b1-4f72-4336-9409-00a3bb24227d
Montageanleitung Handtuchstange Tinos V / Paros V / Tinos V E und Paros V E	Montageanleitung	https://asset.productmarketingcloud.com/api/assetstorage/3577_6c26c8b8-751e-4206-a79a-1c7b185c9e31
Montageanleitung Tinos V / Paros V	Montageanleitung	https://asset.productmarketingcloud.com/api/assetstorage/3577_eb54ebff-acac-48f6-a65f-d044ed1a40d6
Leistungskalkulator Designheizkörper	Diagramm	https://asset.productmarketingcloud.com/api/assetstorage/3577_6a68539c-c460-4642-8d8b-056f68b79286



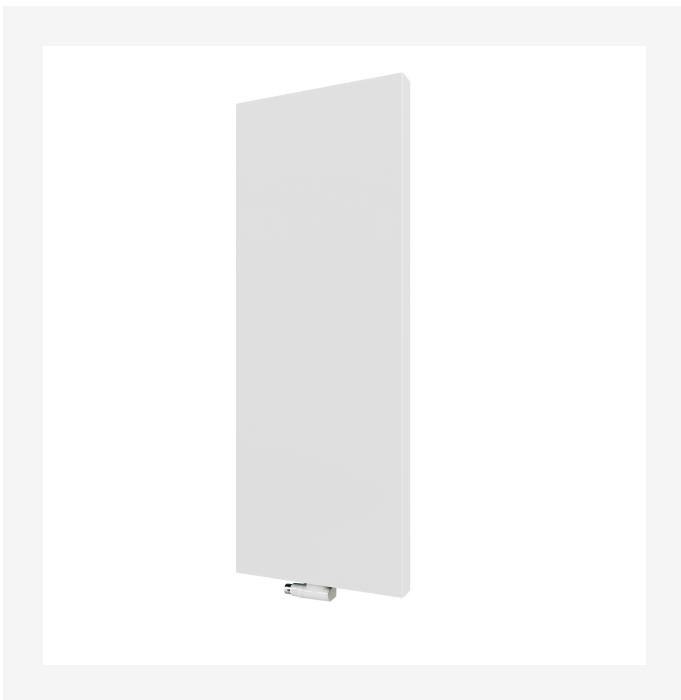
Ressourcen



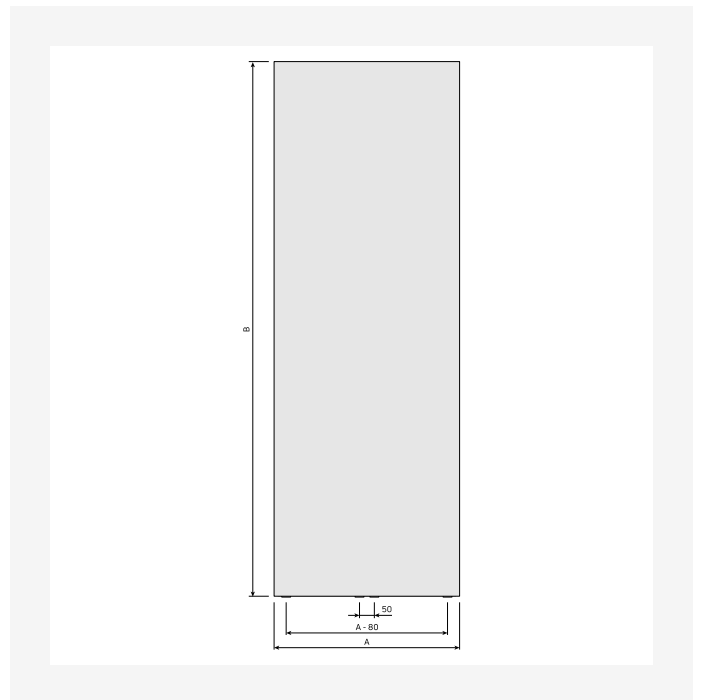
Produktbild (HR) - P-Tinos-radiator



Produktbild (HR) - Tinos V



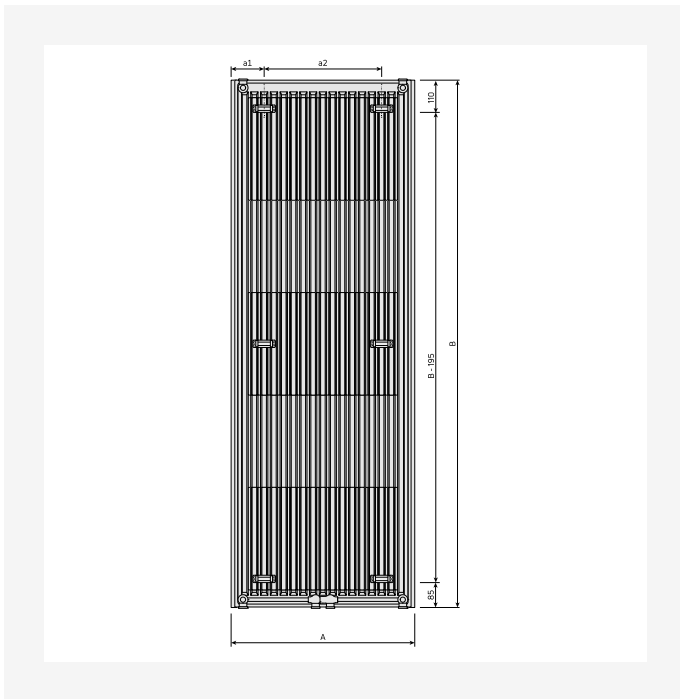
Produktbild (HR) - Tinos V



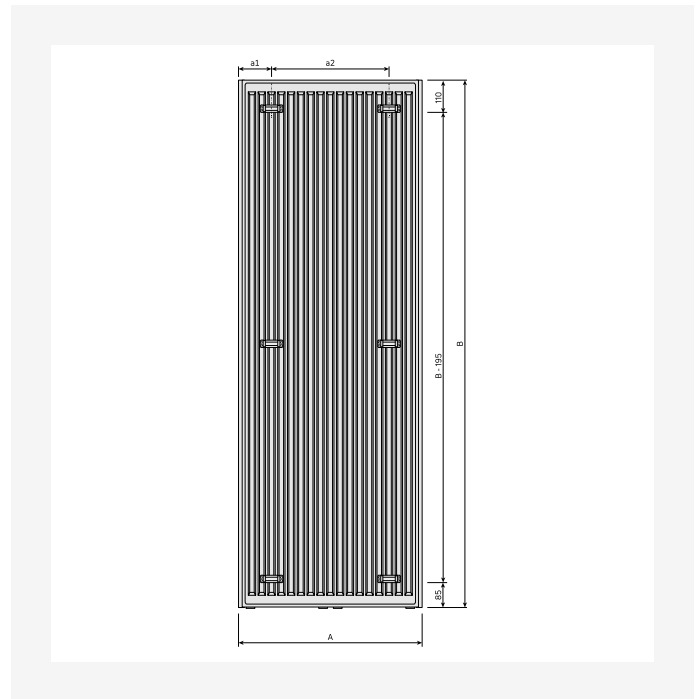
Technische Zeichnung - New_Tinos V_FV_0124



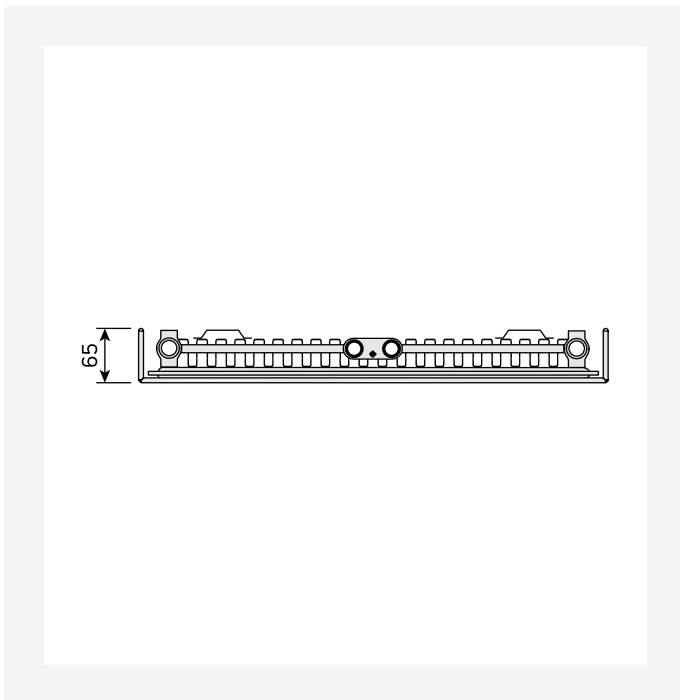
Ressourcen



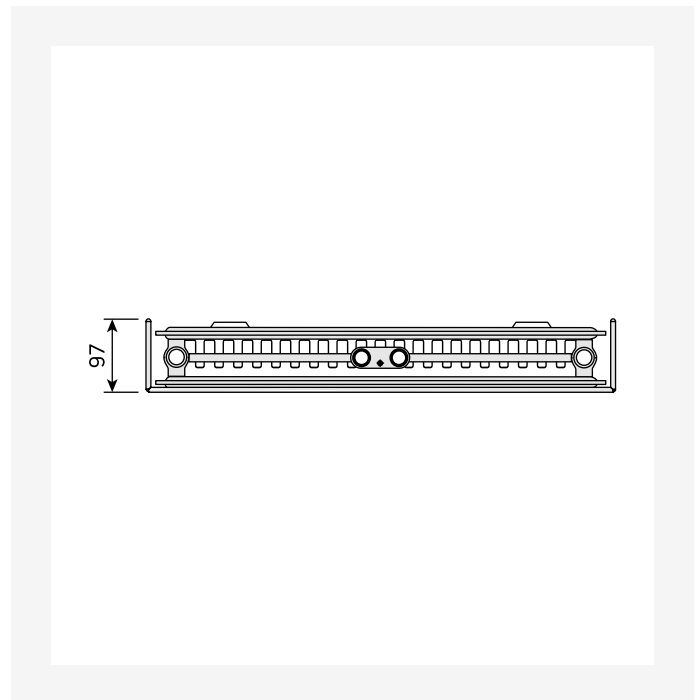
Technische Zeichnung - New_Tinos V_RV_T11_0124



Technische Zeichnung - New_Tinos V_RV_T21_0124



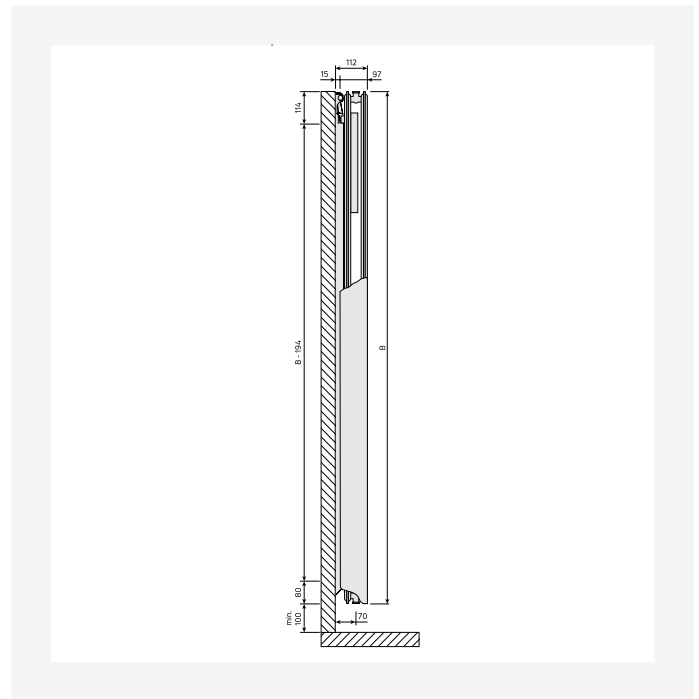
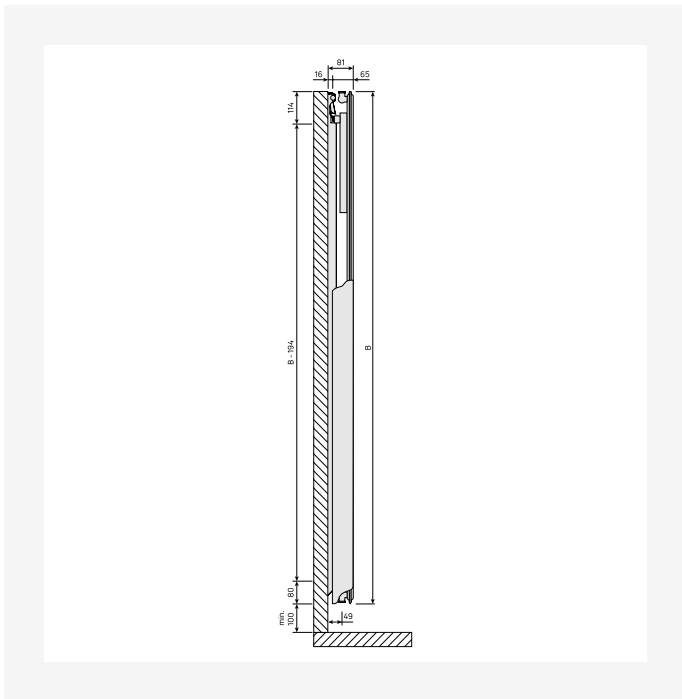
Technische Zeichnung - New_Tinos V_TV_T11_0124



Technische Zeichnung - New_Tinos V_TV_T21_0124

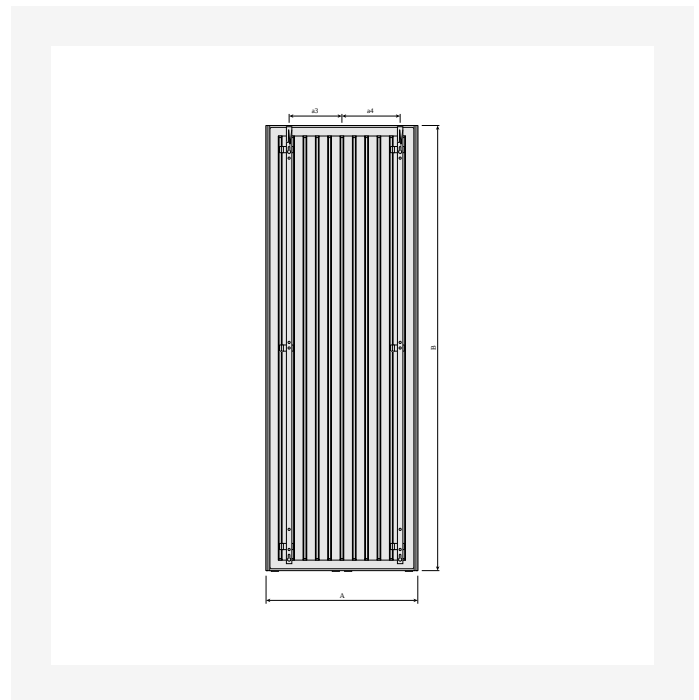
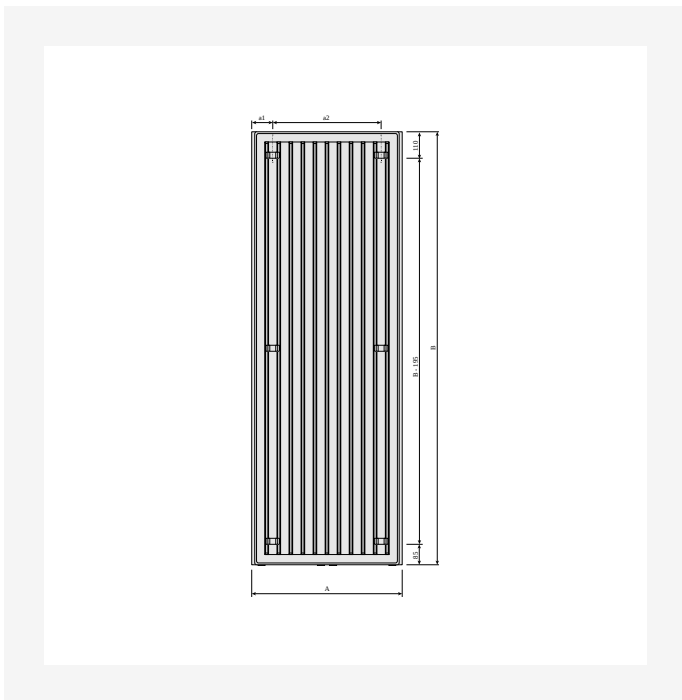


Ressourcen



Technische Zeichnung - New_Tinos V-Paros V_SV_T11_0124

Technische Zeichnung - New_Tinos V-Paros V_SV_T21_0124

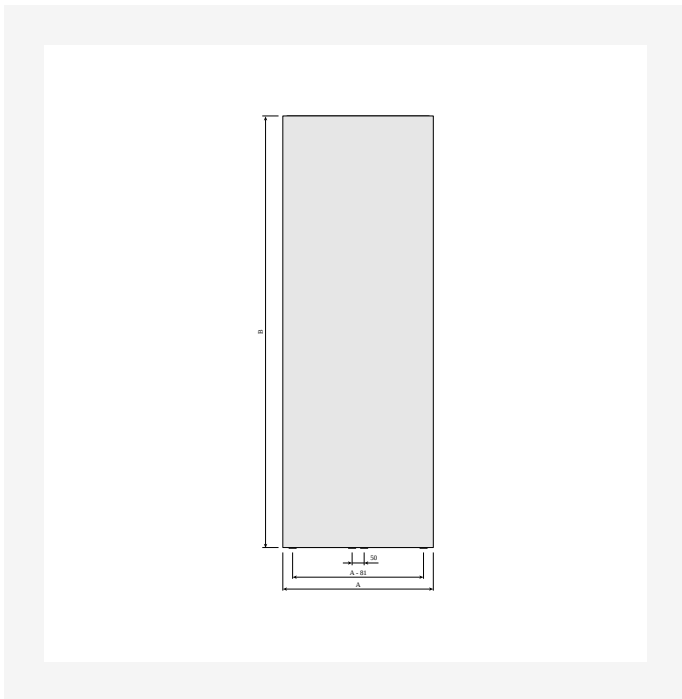


Technische Zeichnung - PR-TIV-BV-0320

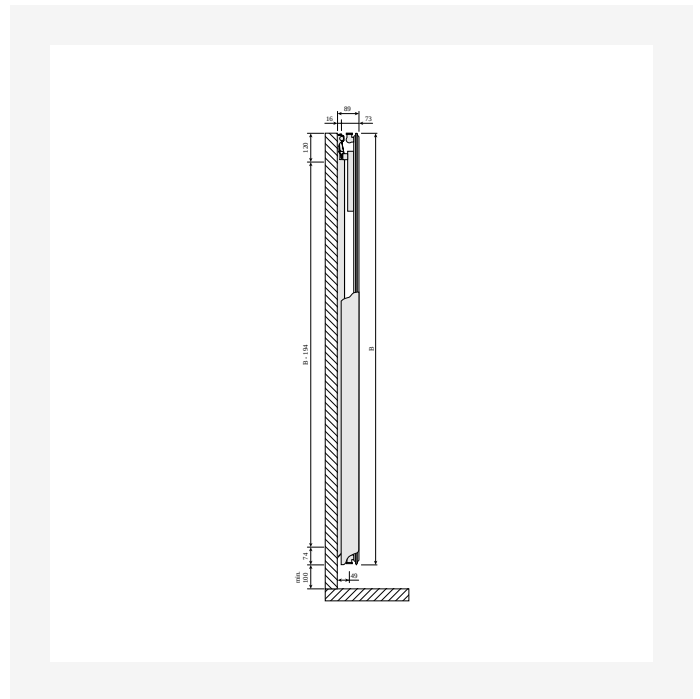
Technische Zeichnung - PR-TIV-BV-MCW-V-0721



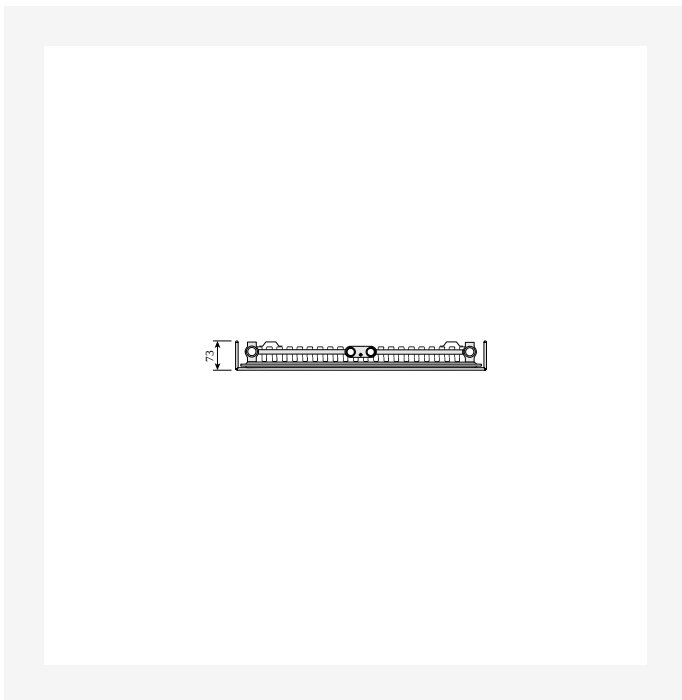
Ressourcen



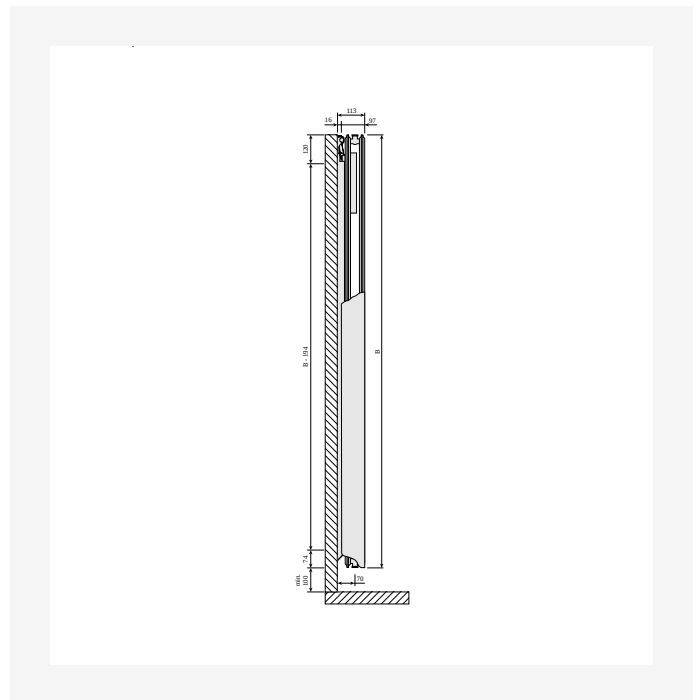
Technische Zeichnung - PR-TIV-FV-0320



Technische Zeichnung - PR-TIV-T11-SV-0320



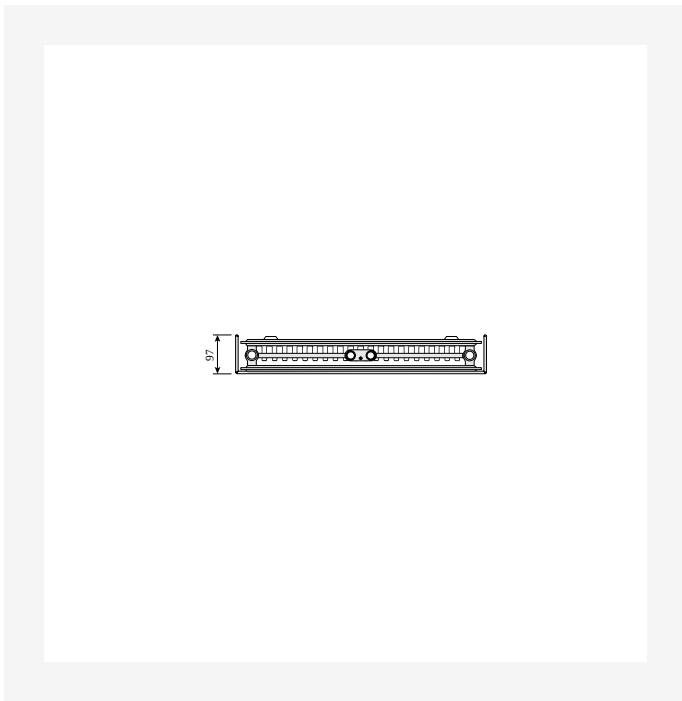
Technische Zeichnung - PR-TIV-T11-TV-0320



Technische Zeichnung - PR-TIV-T21-SV-0320



Ressourcen



Technische Zeichnung - PR-TIV-T21-TV-0320



Verwandte Produkte



