



Datenblatt

2026-05-18

Ramo Compact

Der Ramo Compact ist ein klassischer Kompaktheizkörper mit flacher...



- ☐ Plane Vorderfront
- ☐ Optimale Wärmeverteilung
- ☐ Anschluß 4x seitlich
- ☐ Große Vielfalt an Bauhöhen und -tiefen
- ☐ Kindersichere Befestigung

Der **Ramo Compact** ist ein klassischer Kompaktheizkörper mit flacher, feinprofilierter Front für geschlossene warmwasserbasierte Heizsysteme. Er ist ein hochwertiger Heizkörper mit einer sehr raffinierten Ausführung. Der Heizkörper wird mit vormontierten Seitenverkleidungen und Ziergitter geliefert und hat eine feinprofilerte Front für eine optimale Heizwirkung. Die Beschichtung ist standardmäßig weiß - RAL 9016. Der Ramo Compact eignet sich zudem perfekt als Modernisierungsheizkörper. Die Bauhöhen 400 und 550 sind speziell auf die Nabenabstände der alten DIN-Radiatoren abgestimmt. Es steht eine Auswahl von 16 Baulängen zur Verfügung.



Anwendungsbereich

Der Ramo Compact ist ein klassischer Kompaktheizkörper mit flacher, feinprofilierter Front für geschlossene warmwasserbasierte Heizsysteme. Er ist ein hochwertiger Heizkörper mit einer sehr raffinierten Ausführung. Der Heizkörper wird mit vormontierten Seitenverkleidungen und Ziergitter geliefert und hat eine feinprofilierter Front für eine optimale Heizwirkung. Die Beschichtung ist standardmäßig weiß - RAL 9016. Der Ramo Compact eignet sich zudem perfekt als Modernisierungsheizkörper. Die Bauhöhen 400 und 550 sind speziell auf die Nabenabstände der alten DIN-Radiatoren abgestimmt. Es steht eine Auswahl von 16 Baulängen zur Verfügung.

Dimensionierung

Für die richtige Produktauswahl oder weitere Infos nutzen Sie bitte unsere technischen Unterlagen, Produkthandbücher, unseren Planungsservice oder kontaktieren Sie uns via E-Mail oder Telefon.

Verwendung

Der Ramo Compact ist ein klassischer Kompaktheizkörper mit flacher, feinprofilierter Front für geschlossene warmwasserbasierte Heizsysteme. Er ist ein hochwertiger Heizkörper mit einer sehr raffinierten Ausführung. Der Heizkörper wird mit vormontierten Seitenverkleidungen und Ziergitter geliefert und hat eine feinprofilierter Front für eine optimale Heizwirkung. Die Beschichtung ist standardmäßig weiß - RAL 9016. Der Ramo Compact eignet sich zudem perfekt als Modernisierungsheizkörper. Die Bauhöhen 400 und 550 sind speziell auf die Nabenabstände der alten DIN-Radiatoren abgestimmt. Es steht eine Auswahl von 16 Baulängen zur Verfügung.

Ausschreibungstext

RAMO Compact 4-Muffen-Planheizkörper mit Laschenaufhängung Typen 11, 21 S, 22, 33,

Fertiglackierter, mit Epoxydharzpulver beschichteter Heizkörper aus Stahlblech DC01 nach EN 10130 und EN 10131, Blechdicke gemäß Anforderungen der EN 442-1, mit einseitiger, verzinkter feinprofilierter Planfront, zur Anwendung in Warmwasserheizungsanlagen nach DIN

4751.

Entfettet, phosphatiert, im KTL-Verfahren tauchgrundiert und pulverbeschichtet nach DIN 55 900.

Wärmeleistung gemäß EN 442 und bei WSP-CERT registriert.

RAL-Gütezeichen, 10 Jahre Garantie

Montageverpackt, mit Pappkantenschutz, Pappschutzecken und Schrumpffolie.

Mit Zierabdeckung und Seitenverkleidungen, ab Baulänge 1800 mm mit zusätzlicher Befestigung der Zierabdeckung fertig montiert. Mit Schnellmontage-Set (VDI 6036, AK2), bestehend aus Halter, Aushebesicherungen, Schallschutzeinlage, Distanzhalter, Schrauben und Dübel, selbstdichtendem Blind- und Entlüftungsstopfen aus vernickeltem Messing.

Farbe: RAL 9016, weitere RAL Farben auf Anfrage

Betriebsdruck: 10 bar

Prüfdruck: 13 bar

Temperatur: max. 110° C

Medium: Wasser

Anschlüsse: 4 x G ½" seitlich, nach ISO 228

Typen:11-EK; 21S-EKE schmal; 22-DK; 33-DKEK

Bauhöhen: 300, 400, 500, 550, 600 und 900 mm

Modernisierungsbauhöhen: 400, 550 mm

Baulängen: 400...3000 mm (BH 900: bis 2000 mm)

Liefernachweis: PG Germany GmbH · Lierestraße 68 · 38690 Goslar

Telefon (0 53 24) 8 08-0 · Telefax (0 53 24) 8 08-999

Stück Typ: 11-EK, Plan-Kompaktheizkörper - liefern
Bauhöhe:.....mm; Baulänge:mm - montieren

Stück Typ: 21S-EKE schmal, Plan-Kompaktheizkörper - liefern
Bauhöhe:.....mm; Baulänge:mm - montieren

Stück Typ: 22-DK, Plan-Kompaktheizkörper - liefern
Bauhöhe:mm; Baulänge:mm - montieren

Stück Typ: 33-DKEK, Plan-Kompaktheizkörper - liefern
Bauhöhe:mm; Baulänge:mm - montieren



Spezifikationen

EIGENSCHAFTEN	EINHEIT	WERTE
ETIM-Klasse		EC011022
Material		Stahl
Typ		11, 21, 22, 33
Bauart		flach glatt
Maximaler Betriebsdruck	bar	10
Anzahl der Standardanschlüsse		4
Wärmeleistung nach DIN EN 442 zertifiziert		Ja
Max. Betriebstemperatur	°C	110
Standardfarbe		Ja
Farbe		weiß
RAL-Nummer		9016
Zierritter		Ja
Seitenteile		Ja
Glanzgrad		glänzend
Gewindemaß (Zoll)		1/2 Zoll
Gewindeanschluss		Innengewinde
Mit Einpunktanschluss		Ja
Mit Entlüftungsanschluss		Ja
Mit Entlüftungsventil		Ja
Mit Entleerungsmöglichkeit		Ja

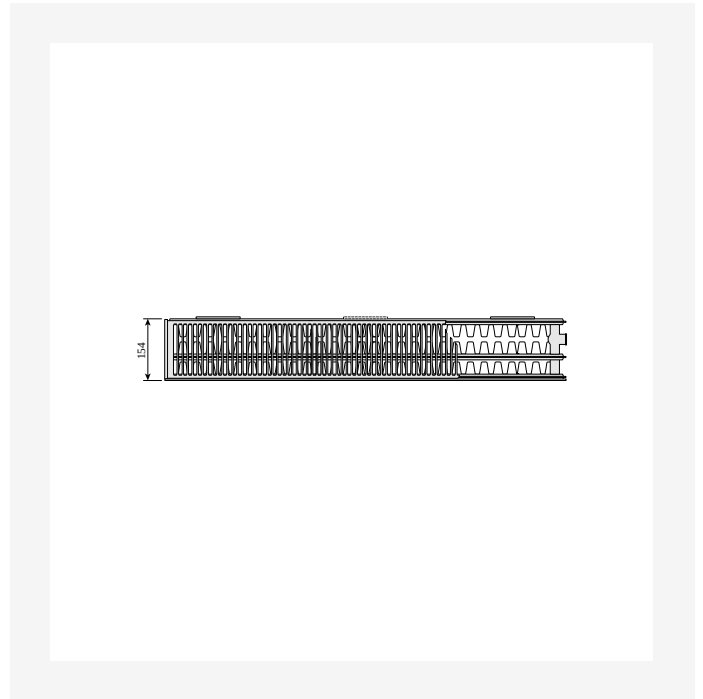


Dokumente

DOKUMENTE	DOKUMENTENTYP	LINK
Gesamtprospekt Purmo Produktkatalog	ProductCatalog	https://asset.productmarketingcloud.com/api/assetstorage/3577_2fa18b7b-6b77-472f-80d4-925ab66fb184
Modernisierungsprospekt "Jetzt Heizkörper tauschen"	Brochure	https://asset.productmarketingcloud.com/api/assetstorage/3577_579dfbc1-e6e8-4ad6-b3ff-7f70de823907
Garantiebedingungen Heizkörper, Konvektoren und andere Komponenten	Warranty	https://asset.productmarketingcloud.com/api/assetstorage/3577_0b2455b1-4f72-4336-9409-00a3bb24227d
Montageanleitung Schnellmontage- Set	Installation	https://asset.productmarketingcloud.com/api/assetstorage/3577_a03319f4-b913-485e-8b9e-437f1dde6ab3
Montageanleitung Standkonsole BH 300-900 mm	Installation	https://asset.productmarketingcloud.com/api/assetstorage/3577_73b1b432-1a36-40d5-944f-9374edb49a53
Leistungskalkulator Flachheizkörper	TechDia	https://asset.productmarketingcloud.com/api/assetstorage/3577_2da398bb-5820-4a58-af2d-62333aa4e65e

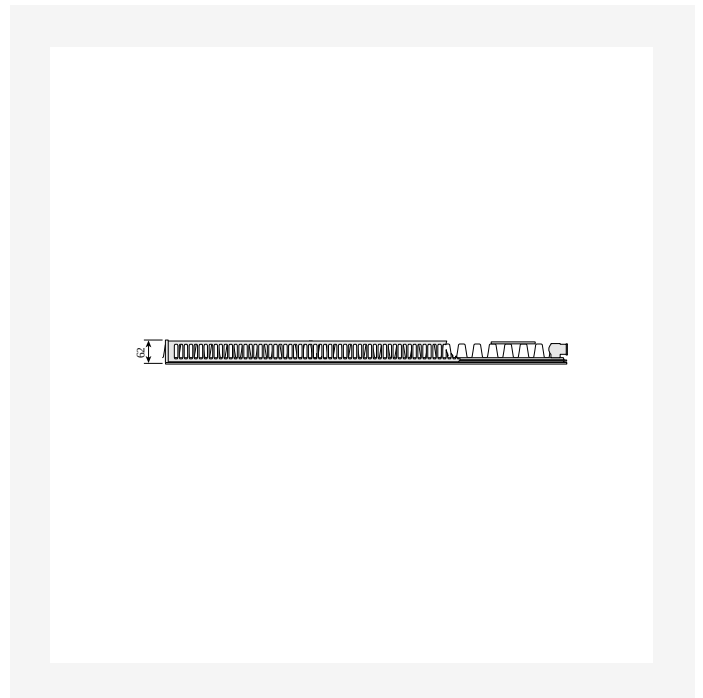
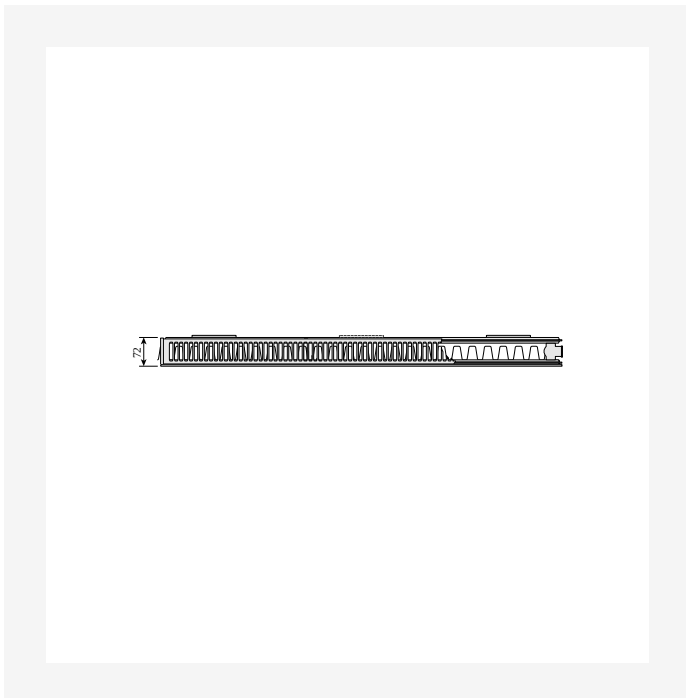


Ressourcen



ProductImage - Panel radiator Ramo Compact with flat front panel and slight horizontal ribbing.

DimensionalDrawing - Dimensional drawing

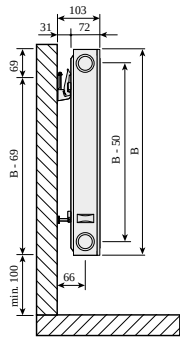


DimensionalDrawing - Dimensional drawing

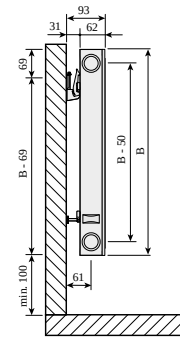
DimensionalDrawing - Dimensional drawing



Ressourcen



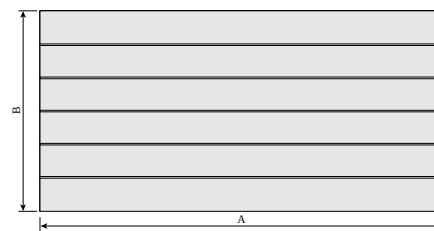
DimensionalDrawing - Dimensional drawing



DimensionalDrawing - Dimensional drawing

RAMO COMPACT (mm)				
	RC11		RC21s, RC22, RC33	
A	a1	a2	a1	a2
400-1600	117	-	133	-
1800	117	917	133	900
2000	117	1017	133	1000
2300	117	1150	133	1167
2600	117	1317	133	1300
3000	117	1517	133	1500

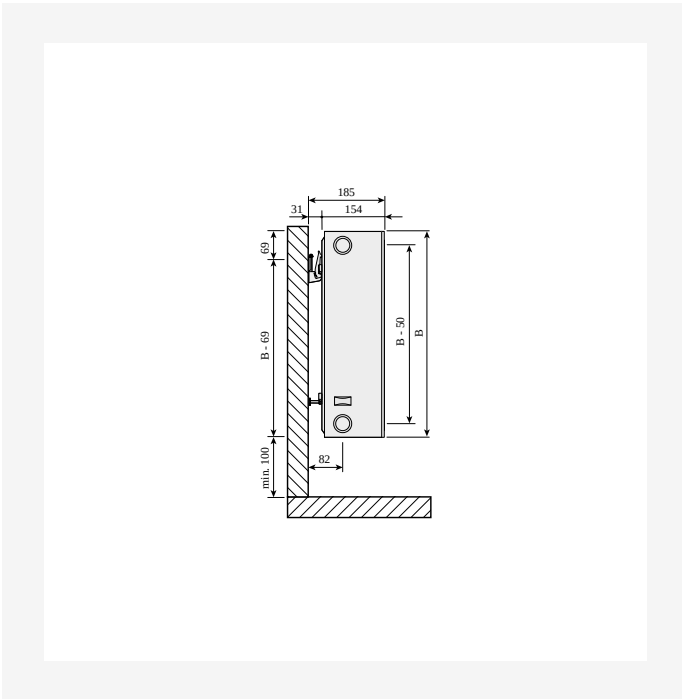
DimensionalDrawing - Ramo-Compact-table drawings a



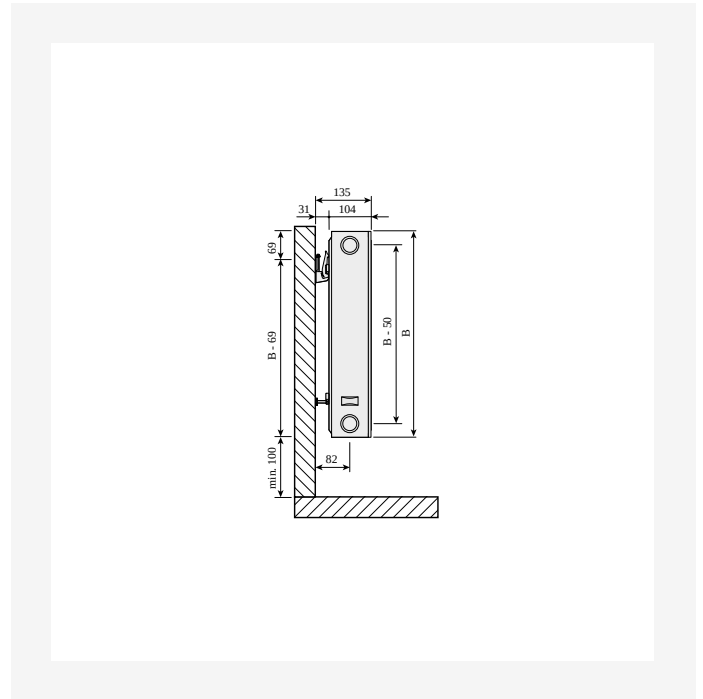
DimensionalDrawing - Ramo Compact front view



Ressourcen



DimensionalDrawing - Plan Compact, Ramo Compact type33, SV SSMS



DimensionalDrawing - Plan Compact, Ramo Compact type 22, side view with SSMS wall brackets.



Verwandte Produkte



Zierabdeckung



Lackstift



Seitenteil
Kompaktheizkörper



Entlüftungsstopfen



Standkonsole H300/900
mm



Reinigungsbürste



Handtuchknopf für Plan und
Ramo



300

Höhe 300 mm	Länge	Tiefe	Artikelnummer	Systemtemperatur 55/45/20 °C	Systemtemperatur 70/55/20 °C	Systemtemperatur 75/65/20 °C	Volumen (l)	Exponent n	Gewicht (kg)
Typ 11									
	400	62	FO1103004010300	110	172	212	0.7	1.28	5.5
	500	62	FO1103005010300	137	215	265	0.8	1.28	6.6
	600	62	FO1103006010300	165	258	317	1.0	1.28	7.6
	700	62	FO1103007010300	192	301	370	1.2	1.28	8.7
	900	62	FO1103009010300	247	387	476	1.5	1.28	1.9
	1000	62	FO1103010010300	275	430	529	1.7	1.28	11.9
	1100	62	FO1103011010300	302	472	582	1.9	1.28	13.2
	1200	62	FO1103012010300	330	515	635	2.0	1.28	14.4
	1600	62	FO1103016010300	440	687	846	2.7	1.28	18.4
	1800	62	FO1103018010300	495	773	952	3.1	1.28	2.5
	2000	62	FO1103020010300	550	859	1058	3.4	1.28	22.7
	2300	62	FO1103023010300	632	988	1217	3.9	1.28	25.9
	2600	62	FO1103026010300	715	1117	1375	4.4	1.28	29.1
Typ 21									
	400	72	FO12103004010300	152	238	293	1.4	1.28	7.2
	500	72	FO12103005010300	190	297	366	1.7	1.28	8.8
	600	72	FO12103006010300	229	357	439	2.0	1.28	1.3
	800	72	FO12103008010300	305	476	586	2.7	1.28	13.4
	900	72	FO12103009010300	343	535	659	3.1	1.28	16.0
	1000	72	FO12103010010300	381	595	732	3.4	1.28	16.5
	1400	72	FO12103014010300	533	833	1025	4.8	1.28	22.7
	1600	72	FO12103016010300	610	951	1171	5.4	1.28	25.7
	1800	72	FO12103018010300	686	1070	1318	6.1	1.28	28.8
	2000	72	FO12103020010300	762	1189	1464	6.8	1.28	31.9



300

Höhe 300 mm	Länge	Tiefe	Artikelnummer	Systemtemperatur 55/45/20 °C	Systemtemperatur 70/55/20 °C	Systemtemperatur 75/65/20 °C	Volumen (l)	Exponent n	Gewicht (kg)
	2300	72	FOI2103023010300	876	1368	1684	7.8	1.28	36.5
	2600	72	FOI2103026010300	990	1546	1903	8.8	1.28	41.9
	3000	72	FOI2103030010300	1143	1784	2196	10.2	1.28	47.2
Typ 22									
	500	104	FOI2203005010300	241	379	469	1.7	1.30	10.2
	700	104	FOI2203007010300	338	531	656	2.4	1.30	13.4
	900	104	FOI2203009010300	434	683	843	3.1	1.30	16.8
	1200	104	FOI2203012010300	579	910	1124	4.1	1.30	21.9
	1400	104	FOI2203014010300	675	1062	1312	4.8	1.30	25.3
	1600	104	FOI2203016010300	772	1214	1499	5.4	1.30	28.7
	1800	104	FOI2203018010300	868	1365	1687	6.1	1.30	32.2
	2000	104	FOI2203020010300	965	1517	1874	6.8	1.30	35.6
	2300	104	FOI2203023010300	1109	1745	2155	7.8	1.30	4.7
	2600	104	FOI2203026010300	1254	1972	2436	8.8	1.30	45.8
Typ 33									
	400	154	FOI3303004010300	268	424	526	2.0	1.32	11.5
	600	154	FOI3303006010300	403	637	788	3.1	1.32	16.3
	700	154	FOI3303007010300	470	743	920	3.6	1.32	18.7
	800	154	FOI3303008010300	537	849	1051	4.1	1.32	21.1
	900	154	FOI3303009010300	604	955	1183	4.6	1.32	23.5
	1100	154	FOI3303011010300	738	1167	1445	5.6	1.32	28.3
	1200	154	FOI3303012010300	805	1273	1577	6.1	1.32	3.7
	1400	154	FOI3303014010300	939	1485	1840	7.1	1.32	35.6
	1600	154	FOI3303016010300	1073	1698	2102	8.2	1.32	4.4
	2000	154	FOI3303020010300	1342	2122	2628	10.2	1.32	5.3
	2300	154	FOI3303023010300	1543	2440	3022	11.7	1.32	57.3



300

Höhe 300 mm	Länge	Tiefe	Artikelnummer	Systemtemperatur 55/45/20 °C	Systemtemperatur 70/55/20 °C	Systemtemperatur 75/65/20 °C	Volumen (l)	Exponent n	Gewicht (kg)
	2600	154	F0I3303026010300	1744	2759	3416	13.3	1.32	64.5
	3000	154	F0I3303030010300	2013	3183	3942	15.3	1.32	74.2



400

Höhe 400 mm	Länge	Tiefe	Artikelnummer	Systemtemperatur 55/45/20 °C	Systemtemperatur 70/55/20 °C	Systemtemperatur 75/65/20 °C	Volumen (l)	Exponent n	Gewicht (kg)
Typ 11									
400	62		F011104004010300	141	221	272	0.9	1.28	7.1
500	62		F011104005010300	177	276	340	1.1	1.28	8.5
600	62		F011104006010300	212	331	408	1.3	1.28	10.1
700	62		F011104007010300	247	386	476	1.5	1.28	11.3
900	62		F011104009010300	318	497	612	2.0	1.28	14.2
1000	62		F011104010010300	353	552	680	2.2	1.28	15.6
1800	62		F011104018010300	636	994	1224	4.0	1.28	27.1
2000	62		F011104020010300	706	1104	1360	4.4	1.28	3.5
2600	62		F011104026010300	918	1435	1768	5.7	1.28	38.6
3000	62		F011104030010300	1060	1656	2040	6.6	1.28	44.4
Typ 21									
500	72		F012104005010300	241	377	465	2.3	1.28	11.4
600	72		F012104006010300	289	452	557	2.7	1.28	13.4
800	72		F012104008010300	386	603	743	3.6	1.28	17.5
900	72		F012104009010300	434	679	836	4.0	1.28	19.6
1100	72		F012104011010300	530	829	1022	5.0	1.28	23.7
1200	72		F012104012010300	578	905	1115	5.4	1.28	25.8
1400	72		F012104014010300	675	1056	1301	6.3	1.28	29.9
1600	72		F012104016010300	771	1206	1486	7.2	1.28	34.4
2000	72		F012104020010300	964	1508	1858	9.0	1.28	42.3
3000	72		F012104030010300	1446	2262	2787	13.5	1.28	62.9
Typ 22									
400	104		F012204004010300	245	387	479	1.8	1.31	1.7
500	104		F012204005010300	307	484	599	2.3	1.31	13.3
600	104		F012204006010300	368	581	719	2.7	1.31	15.3



400

Höhe 400 mm	Länge	Tiefe	Artikelnummer	Systemtemperatur 55/45/20 °C	Systemtemperatur 70/55/20 °C	Systemtemperatur 75/65/20 °C	Volumen (l)	Exponent n	Gewicht (kg)
900	104	F0I2204009010300	552	871	1078	4.0	1.31	22.3	
1000	104	F0I2204010010300	614	968	1198	4.5	1.31	24.5	
1100	104	F0I2204011010300	675	1065	1318	5.0	1.31	26.9	
1400	104	F0I2204014010300	859	1356	1677	6.3	1.31	33.7	
2000	104	F0I2204020010300	1227	1937	2396	9.0	1.31	47.5	
2300	104	F0I2204023010300	1411	2227	2755	10.3	1.31	54.4	
2600	104	F0I2204026010300	1595	2518	3115	11.7	1.31	61.2	
3000	104	F0I2204030010300	1841	2905	3594	13.5	1.31	7.4	
Typ 33									
500	154	F0I3304005010300	423	671	832	3.4	1.32	18.3	
600	154	F0I3304006010300	508	805	998	4.0	1.32	21.5	
700	154	F0I3304007010300	592	939	1165	4.7	1.32	24.8	
800	154	F0I3304008010300	677	1073	1331	5.4	1.32	28.4	
900	154	F0I3304009010300	761	1208	1498	6.0	1.32	31.3	
1000	154	F0I3304010010300	846	1342	1664	6.7	1.32	34.5	
1200	154	F0I3304012010300	1015	1610	1997	8.0	1.32	41.5	
1400	154	F0I3304014010300	1184	1878	2330	9.4	1.32	47.6	
1600	154	F0I3304016010300	1353	2147	2662	10.7	1.32	54.6	
1800	154	F0I3304018010300	1523	2415	2995	12.1	1.32	6.6	
2000	154	F0I3304020010300	1692	2683	3328	13.4	1.32	67.8	
2300	154	F0I3304023010300	1946	3086	3827	15.4	1.32	76.8	
2600	154	F0I3304026010300	2199	3489	4326	17.4	1.32	86.6	



500

Höhe 500 mm	Länge	Tiefe	Artikelnummer	Systemtemperatur 55/45/20 °C	Systemtemperatur 70/55/20 °C	Systemtemperatur 75/65/20 °C	Volumen (l)	Exponent n	Gewicht (kg)
Typ 11									
	400	62	FO1105004010300	171	267	329	1.1	1.28	8.4
	500	62	FO1105005010300	214	334	412	1.4	1.28	1.2
	700	62	FO1105007010300	299	468	576	1.9	1.28	13.9
	800	62	FO1105008010300	342	535	658	2.2	1.28	15.7
	900	62	FO1105009010300	385	601	741	2.4	1.28	17.6
	1000	62	FO1105010010300	427	668	823	2.7	1.28	19.4
	1100	62	FO1105011010300	470	735	905	3.0	1.28	21.2
	1200	62	FO1105012010300	513	802	988	3.2	1.28	23.5
	1400	62	FO1105014010300	598	935	1152	3.8	1.28	26.7
	1800	62	FO1105018010300	769	1203	1481	4.9	1.28	34.7
	2300	62	FO1105023010300	983	1537	1893	6.2	1.28	43.2
	2600	62	FO1105026010300	1111	1737	2140	7.0	1.28	48.8
	3000	62	FO1105030010300	1282	2004	2469	8.1	1.28	56.9
Typ 21									
	400	72	FO12105004010300	230	361	445	2.2	1.29	11.6
	500	72	FO12105005010300	288	451	557	2.8	1.29	14.1
	800	72	FO12105008010300	461	722	890	4.4	1.29	21.8
	900	72	FO12105009010300	518	812	1002	5.0	1.29	24.3
	1000	72	FO12105010010300	576	902	1113	5.5	1.29	26.9
	1100	72	FO12105011010300	633	993	1224	6.0	1.29	29.4
	1200	72	FO12105012010300	691	1083	1336	6.6	1.29	32.0
	1400	72	FO12105014010300	806	1263	1558	7.7	1.29	37.8
	1600	72	FO12105016010300	921	1444	1781	8.8	1.29	42.2
	1800	72	FO12105018010300	1036	1624	2003	9.9	1.29	47.3
	2300	72	FO12105023010300	1324	2076	2560	12.7	1.29	6.5



500

Höhe 500 mm	Länge	Tiefe	Artikelnummer	Systemtemperatur 55/45/20 °C	Systemtemperatur 70/55/20 °C	Systemtemperatur 75/65/20 °C	Volumen (l)	Exponent n	Gewicht (kg)
	2600	72	FOI2105026010300	1497	2346	2894	14.3	1.29	67.7
	3000	72	FOI2105030010300	1727	2707	3339	16.5	1.29	77.9
Typ 22									
	400	104	FOI2205004010300	294	466	578	2.2	1.32	13.2
	600	104	FOI2205006010300	442	699	866	3.3	1.32	18.9
	700	104	FOI2205007010300	515	816	1011	3.9	1.32	21.8
	800	104	FOI2205008010300	589	932	1155	4.4	1.32	24.7
	1000	104	FOI2205010010300	736	1165	1444	5.5	1.32	3.5
	1100	104	FOI2205011010300	809	1282	1588	6.0	1.32	33.4
	1400	104	FOI2205014010300	1030	1631	2022	7.7	1.32	42.1
	1600	104	FOI2205016010300	1177	1864	2310	8.8	1.32	47.8
	1800	104	FOI2205018010300	1325	2097	2599	9.9	1.32	53.6
	2300	104	FOI2205023010300	1692	2680	3321	12.7	1.32	68.0
	2600	104	FOI2205026010300	1913	3030	3754	14.3	1.32	76.6
	3000	104	FOI2205030010300	2208	3496	4332	16.5	1.32	88.2
Typ 33									
	400	154	FOI3305004010300	404	642	798	3.3	1.33	18.5
	500	154	FOI3305005010300	505	803	997	4.1	1.33	22.6
	600	154	FOI3305006010300	606	963	1196	4.9	1.33	26.7
	700	154	FOI3305007010300	706	1124	1396	5.7	1.33	3.8
	800	154	FOI3305008010300	807	1284	1595	6.6	1.33	34.9
	900	154	FOI3305009010300	908	1445	1795	7.4	1.33	39.0
	1000	154	FOI3305010010300	1009	1606	1994	8.2	1.33	43.1
	1100	154	FOI3305011010300	1110	1766	2193	9.0	1.33	47.2
	1400	154	FOI3305014010300	1413	2248	2792	11.5	1.33	59.5
	1600	154	FOI3305016010300	1615	2569	3190	13.1	1.33	67.7



500

Höhe 500 mm	Länge	Tiefe	Artikelnummer	Systemtemperatur 55/45/20 °C	Systemtemperatur 70/55/20 °C	Systemtemperatur 75/65/20 °C	Volumen (l)	Exponent n	Gewicht (kg)
	1800	154	F0I3305018010300	1817	2890	3589	14.8	1.33	75.9
	2300	154	F0I3305023010300	2321	3693	4586	18.9	1.33	96.3
	2600	154	F0I3305026010300	2624	4175	5184	21.3	1.33	110.8



550

Höhe 550 mm	Länge	Tiefe	Artikelnummer (links)	Artikelnummer (rechts)	Systemtemperatur 55/45/20 °C	Systemtemperatur 70/55/20 °C	Systemtemperatur 75/65/20 °C	Volumen (l)	Exponent n	Gewicht (kg)
Typ 11										
[900, 500]	0		FOI1105509010300	FOI1105505010300	417,232	--	804,447	0.0	1.28	20.4
400	62		FOI1105504010300		185	--	357	1.2	1.28	9.4
600	62		FOI1105506010300		278	--	536	1.8	1.28	13.4
700	62		FOI1105507010300		325	--	625	2.1	1.28	15.3
800	62		FOI1105508010300		371	--	714	2.4	1.28	17.3
1200	62		FOI1105512010300		556	--	1072	3.6	1.28	25.3
1100	82		FOI1105511010300		510	--	982	0.0	1.28	24.6
2000	62		FOI1105520010300		927	--	1786	6.0	1.28	41.1
Typ 21										
[600, 400]	0		FOI2105506010300	FOI2105504010300	372,248	--	721,481	0.0	1.29	18.8
500	72		FOI2105505010300		310	--	601	3.0	1.29	15.5
700	72		FOI2105507010300		435	--	841	4.3	1.29	21.4
900	72		FOI2105509010300		559	--	1082	5.5	1.29	27.3
1200	72		FOI2105512010300		745	--	1442	7.3	1.29	36.2
1400	72		FOI2105514010300		869	--	1683	8.5	1.29	42.6
Typ 22										
[500, 2600]	0		FOI2205526010300	FOI2205505010300	397,2063	--	781,4059	0.0	1.32	92.0
400	104		FOI2205504010300		317	--	624	2.4	1.32	14.3
600	104		FOI2205506010300		476	--	937	3.7	1.32	2.8
700	104		FOI2205507010300		555	--	1093	4.3	1.32	24.1
800	104		FOI2205508010300		635	--	1249	4.9	1.32	27.4
900	104		FOI2205509010300		714	--	1405	5.5	1.32	3.6
1000	104		FOI2205510010300		793	--	1561	6.1	1.32	33.9



550

Höhe 550 mm	Länge	Tiefe	Artikelnummer (links)	Artikelnummer (rechts)	Systemtemperatur 55/45/20 °C	Systemtemperatur 70/55/20 °C	Systemtemperatur 75/65/20 °C	Volumen (l)	Exponent n	Gewicht (kg)
	1100	104		FOI2205511010300	873	--	1717	6.7	1.32	37.2
	1200	104		FOI2205512010300	952	--	1873	7.3	1.32	4.4
	1400	104		FOI2205514010300	1111	--	2185	8.5	1.32	47.0
	1600	104		FOI2205516010300	1270	--	2498	9.8	1.32	53.5
	1800	104		FOI2205518010300	1428	--	2810	11.0	1.32	6.1
	2000	104		FOI2205520010300	1587	--	3122	12.2	1.32	66.5
	2300	104		FOI2205523010300	1825	--	3590	14.0	1.32	76.3
	3000	104		FOI2205530010300	2380	--	4683	18.3	1.32	101.1
Typ 33	[600, 500]	0	FOI3305506010300	FOI3305505010300	652,544	--	1292,1077	0.0	1.34	29.8
	700	154		FOI3305507010300	761	--	1507	6.3	1.34	33.8
	900	154		FOI3305509010300	979	--	1938	8.1	1.34	42.9
	1200	154		FOI3305512010300	1305	--	2584	10.8	1.34	56.6
	1600	154		FOI3305516010300	1740	--	3445	14.4	1.34	74.9
	1800	154		FOI3305518010300	1957	--	3875	16.2	1.34	84.4
	2000	154		FOI3305520010300	2175	--	4306	18.0	1.34	93.2



600

Höhe 600 mm	Länge	Tiefe	Artikelnummer	Systemtemperatur 55/45/20 °C	Systemtemperatur 70/55/20 °C	Systemtemperatur 75/65/20 °C	Volumen (l)	Exponent n	Gewicht (kg)
Typ 11									
	400	62	FO1106004010300	200	312	384	1.3	1.28	1.2
	500	62	FO1106005010300	249	390	481	1.6	1.28	12.4
	600	62	FO1106006010300	299	468	577	1.9	1.28	14.5
	800	62	FO1106008010300	399	624	769	2.6	1.28	18.9
	900	62	FO1106009010300	449	702	865	2.9	1.28	21.4
	1100	62	FO1106011010300	549	858	1057	3.5	1.28	25.4
	1400	62	FO1106014010300	699	1092	1345	4.5	1.28	31.9
	1800	62	FO1106018010300	898	1404	1730	5.8	1.28	4.5
	2300	62	FO1106023010300	1148	1794	2210	7.4	1.28	51.3
	2600	62	FO1106026010300	1297	2028	2499	8.3	1.28	57.8
Typ 21									
	700	72	FO12106007010300	465	730	902	4.6	1.30	23.1
	800	72	FO12106008010300	531	835	1030	5.3	1.30	26.2
	900	72	FO12106009010300	598	939	1159	5.9	1.30	29.3
	1000	72	FO12106010010300	664	1043	1288	6.6	1.30	32.4
	1200	72	FO12106012010300	797	1252	1546	7.9	1.30	38.6
	1400	72	FO12106014010300	930	1461	1803	9.2	1.30	44.8
	1600	72	FO12106016010300	1063	1669	2061	10.6	1.30	51.4
	1800	72	FO12106018010300	1195	1878	2318	11.9	1.30	57.2
	2000	72	FO12106020010300	1328	2087	2576	13.2	1.30	63.4
Typ 22									
	500	104	FO12206005010300	425	675	838	3.3	1.33	19.6
	600	104	FO12206006010300	510	810	1006	4.0	1.33	23.4
	700	104	FO12206007010300	595	945	1173	4.6	1.33	26.5
	800	104	FO12206008010300	680	1080	1341	5.3	1.33	3.0



600

Höhe 600 mm	Länge	Tiefe	Artikelnummer	Systemtemperatur 55/45/20 °C	Systemtemperatur 70/55/20 °C	Systemtemperatur 75/65/20 °C	Volumen (l)	Exponent n	Gewicht (kg)
900	104		FOI2206009010300	765	1215	1508	5.9	1.33	33.5
1000	104		FOI2206010010300	850	1350	1676	6.6	1.33	37.0
1100	104		FOI2206011010300	935	1485	1844	7.3	1.33	4.5
1200	104		FOI2206012010300	1020	1620	2011	7.9	1.33	43.9
1400	104		FOI2206014010300	1190	1890	2346	9.2	1.33	5.9
1600	104		FOI2206016010300	1360	2161	2682	10.6	1.33	57.9
1800	104		FOI2206018010300	1530	2431	3017	11.9	1.33	64.8
2000	104		FOI2206020010300	1700	2701	3352	13.2	1.33	71.8
2300	104		FOI2206023010300	1955	3106	3855	15.2	1.33	82.2
2600	104		FOI2206026010300	2210	3511	4358	17.2	1.33	92.7
Typ 33									
400	154		FOI3306004010300	465	743	924	3.9	1.34	22.4
500	154		FOI3306005010300	582	928	1155	4.9	1.34	27.3
800	154		FOI3306008010300	931	1485	1847	7.8	1.34	42.1
900	154		FOI3306009010300	1047	1671	2078	8.8	1.34	47.9
1000	154		FOI3306010010300	1164	1857	2309	9.8	1.34	52.3
1100	154		FOI3306011010300	1280	2042	2540	10.8	1.34	57.0
1200	154		FOI3306012010300	1396	2228	2771	11.8	1.34	62.0
1400	154		FOI3306014010300	1629	2599	3233	13.7	1.34	71.8
1600	154		FOI3306016010300	1862	2971	3694	15.7	1.34	81.7
1800	154		FOI3306018010300	2094	3342	4156	17.6	1.34	91.6
2300	154		FOI3306023010300	2676	4270	5311	22.5	1.34	116.3
2600	154		FOI3306026010300	3025	4827	6003	25.5	1.34	131.9
3000	154		FOI3306030010300	3491	5570	6927	29.4	1.34	15.8



900

Höhe 900 mm	Länge	Tiefe	Artikelnummer	Systemtemperatur 55/45/20 °C	Systemtemperatur 70/55/20 °C	Systemtemperatur 75/65/20 °C	Volumen (l)	Exponent n	Gewicht (kg)
Typ 11									
	400	62	FO1109004010300	277	436	539	1.8	1.30	15.2
	500	62	FO1109005010300	346	545	674	2.3	1.30	18.5
	600	62	FO1109006010300	416	654	808	2.7	1.30	21.8
	700	62	FO1109007010300	485	763	943	3.1	1.30	25.1
	900	62	FO1109009010300	624	981	1212	4.0	1.30	31.7
	1000	62	FO1109010010300	693	1090	1347	4.5	1.30	35.3
	1100	62	FO1109011010300	762	1199	1482	5.0	1.30	38.3
	1200	62	FO1109012010300	831	1308	1616	5.4	1.30	41.6
	1400	62	FO1109014010300	970	1526	1886	6.3	1.30	48.2
	1600	62	FO1109016010300	1109	1744	2155	7.2	1.30	54.8
	1800	62	FO1109018010300	1247	1962	2425	8.1	1.30	61.4
	2000	62	FO1109020010300	1386	2180	2694	9.0	1.30	68.4
Typ 21									
	400	72	FO12109004010300	357	568	706	3.6	1.34	2.2
	500	72	FO12109005010300	446	710	883	4.5	1.34	24.8
	700	72	FO12109007010300	624	994	1236	6.3	1.34	34.0
	900	72	FO12109009010300	802	1278	1589	8.1	1.34	43.2
	1000	72	FO12109010010300	891	1420	1765	9.0	1.34	47.8
	1100	72	FO12109011010300	981	1562	1942	9.9	1.34	52.4
	1200	72	FO12109012010300	1070	1704	2118	10.8	1.34	57.0
	1400	72	FO12109014010300	1248	1988	2471	12.6	1.34	66.2
	1600	72	FO12109016010300	1426	2272	2824	14.4	1.34	75.3
	1800	72	FO12109018010300	1605	2556	3177	16.2	1.34	84.6
Typ 22									
	600	104	FO12209006010300	693	1109	1381	5.4	1.35	33.8



900

Höhe 900 mm	Länge	Tiefe	Artikelnummer	Systemtemperatur 55/45/20 °C	Systemtemperatur 70/55/20 °C	Systemtemperatur 75/65/20 °C	Volumen (l)	Exponent n	Gewicht (kg)
	700	104	F0I2209007010300	809	1294	1611	6.3	1.35	39.1
	800	104	F0I2209008010300	924	1478	1841	7.2	1.35	44.4
	900	104	F0I2209009010300	1040	1663	2071	8.1	1.35	49.8
	1000	104	F0I2209010010300	1155	1848	2301	9.0	1.35	55.7
	1100	104	F0I2209011010300	1271	2033	2531	9.9	1.35	6.4
	1200	104	F0I2209012010300	1386	2218	2761	10.8	1.35	65.7
	1600	104	F0I2209016010300	1848	2957	3682	14.4	1.35	86.9
	1800	104	F0I2209018010300	2080	3327	4142	16.2	1.35	97.6
Typ 33									
	400	154	F0I3309004010300	633	1017	1268	5.3	1.36	32.1
	500	154	F0I3309005010300	791	1271	1586	6.7	1.36	39.6
	700	154	F0I3309007010300	1107	1779	2220	9.3	1.36	54.7
	800	154	F0I3309008010300	1266	2033	2537	10.6	1.36	62.2
	900	154	F0I3309009010300	1424	2288	2854	12.0	1.36	69.7
	1100	154	F0I3309011010300	1740	2796	3488	14.6	1.36	84.8
	1200	154	F0I3309012010300	1898	3050	3805	16.0	1.36	92.3
	1400	154	F0I3309014010300	2215	3558	4439	18.6	1.36	109.5
	1600	154	F0I3309016010300	2531	4067	5074	21.3	1.36	122.4
	1800	154	F0I3309018010300	2848	4575	5708	23.9	1.36	137.5
	2000	154	F0I3309020010300	3164	5083	6342	26.6	1.36	152.5